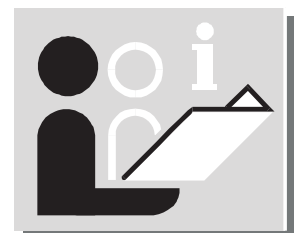
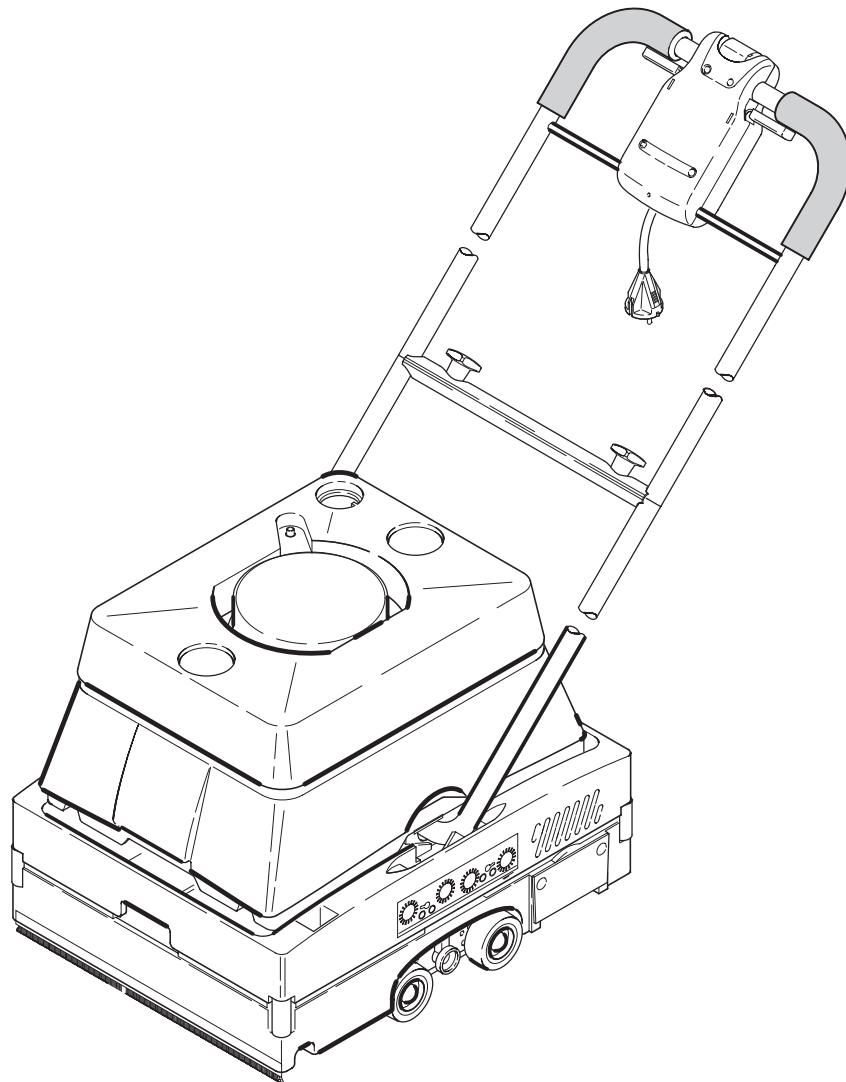


BR 400





Уважаемый покупатель!

Перед использованием прибора в первый раз необходимо ознакомиться с настоящим руководством по эксплуатации и выполнять указания, содержащиеся в нем. Сохраните эту инструкцию по эксплуатации для дальнейшего пользования или для последующего пользователя.

Содержание

1.	Эксплуатация	119
	Установка рукоятки	119
	Транспортное положение/рабочее положение машины	119
	Заливка моющего раствора	119
	Работа	120
	Слив содержимого бака для грязной воды	120
	Работа только щетками	120
	Полировка	121
	Применение	121
	Окончание работы	121
	Транспортировка машины	121
2.	Уход и обслуживание	122
	Замена щеток	122
	Замена резиновых губок	122
	Защита от низких температур	123
	Принадлежности	123
	Рекомендуемые моющие средства	123
3.	Технические данные	124
4.	Возможные неисправности и методы их устранения	125

Гарантия

В любой стране действуют гарантийные обязательства, выдаваемые нашими торговыми представителями. Случайные неисправности прибора, вызванные дефектом материала или ошибкой изготовления, мы устраняем в гарантийные сроки бесплатно. Гарантийные обязательства вступают в силу после полного заполнения продавцом при продаже прилагаемого бланка. На бланке должна стоять печать и подпись. После этого Вам следует отправить этот бланк в торговое представительство, расположенное в Вашей стране.

Защита окружающей среды

Позаботьтесь, пожалуйста, об экологичной утилизации упаковки



Упаковочные материалы подлежат утилизации. Просим Вас не выбрасывать упаковочные материалы в контейнеры для бытового мусора, а отправлять их на утилизацию.

Позаботьтесь, пожалуйста, об экологичной утилизации устаревших устройств.



Отслужившие свой срок аппараты содержат ценные, допускающие свое рециклирование материалы, которые следует направлять на утилизацию. Аккумуляторы, масло и аналогичные материалы не должны попадать в окружающую среду. Поэтому просим Вас удалять отслужившие свой срок аппараты через соответствующие системы сбора и сортировки отходов.

1. Эксплуатация

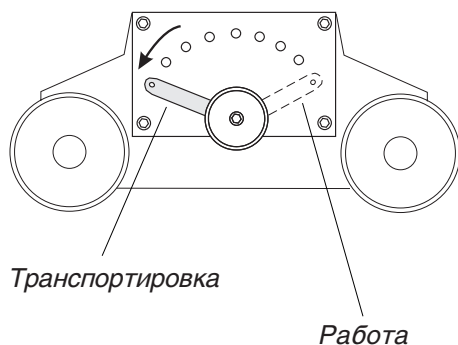
Установка рукоятки

- В упаковке рукоятка находится в сложенном состоянии.
- Нижнюю половину рукоятки установите в вертикальное положение, верхнюю часть закрепите с помощью винтов, поставляемых в комплекте.

Внимание:

Не допускайте при монтаже пережимов кабеля.

Транспортное положение/ рабочее положение машины



Переключатель, расположенный на одной из сторон машины может быть установлен в одно из 9 положений.

Внимание:

Выбор положения «транспортировка/работа» аппарата возможен только в том случае, если рукоятка находится в вертикальном положении.

• Аппарат в положении «транспортировка»

Оттяните переключатель и поверните его против часовой стрелки до упора.

Примечание: машина остается в транспортном положении, даже когда рукоятка откинута.

• Аппарат в положении «работа»

Оттяните переключатель и поверните его по часовой стрелке до упора.

Примечание: промежуточное положение переключателя может быть выбрано при работе на чувствительных поверхностях.

Внимание:

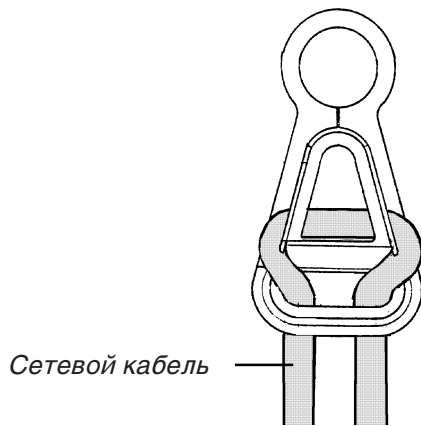
Когда рукоятка откинута, вес машины полностью ложится на щетки. Если вы не используете машину, рукоятка должна находиться в вертикальном положении во избежание повреждения щеток.

Заливка моющего раствора

Примечание: соблюдайте рекомендации изготовителя моющих средств по их применению и позаботьтесь о тщательном перемешивании моющего раствора.

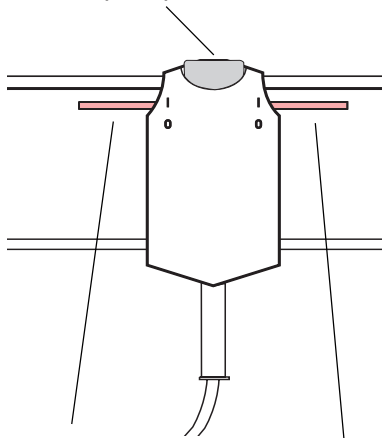
- Если вы заполняете емкость при помощи шланга или ведра, то снимите крышку с емкости для моющего раствора и залейте раствор в емкость (**макс. температура 60 °C**). Затем установите крышку на место.
- Если вы заполняете емкость из-под крана, то снимите соединительный шланг, извлеките емкость и залейте водой. Затем установите крышку и шланг на место.

Работа



Сетевой кабель

Кнопка разбрызгивателя



Левая ручка выключателя

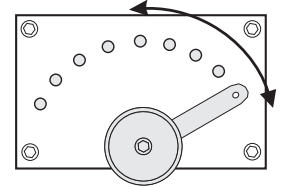
Правая ручка выключателя

- Соедините вилку машины с кабелем-удлинителем и закрепите кабель в держателе, расположенном на рукоятке Ⓒ.
- Вставьте вилку кабеля-удлинителя в розетку.

Низкое Высокое
контактное давление
щеток

- Установите при помощи переключателя желаемое контактное давление щеток. Ⓓ.

Начинайте работу с небольших значений давления, и затем увеличивайте по необходимости.



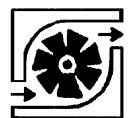
- Нажмите левую или правую кнопку включения щеток. Ⓒ Щетки начнут вращаться.
- Нажмите на кнопку подачи моющего раствора, расположенную на верхней части рукоятки. Начнется подача моющего раствора на щетки. Необходимое количество подаваемого моющего средства зависит от степени загрязненности поверхности. Ⓒ
- Потяните рукоятку на себя. Щетки опустятся на поверхность и начнется процесс очистки.
- Будьте уверены, что щетки не работают всухую.

Важно: Во избежание повреждения поверхности пола, следите за следующим:

- 1) Не оставляйте машину с включенными щетками долго на одном месте.
- 2) Будьте уверены, что используете тип щеток, соответствующий обрабатываемой поверхности (см. Принадлежности).

- Если пол должен быть сухим после очистки, то необходимо при помощи ножной педали опустить всасывающие скребки на поверхность с обеих сторон.

– На шасси расположена ножная педаль. При нажатии на нее всасывающие скребки опускаются, и происходит отсасывание воды с обеих сторон. Грязная вода с пола будет собираться в емкость для грязной воды. Ⓓ



- Грязная вода собирается в соответствующий бак.
 - Сперва снимите бак для моющего раствора, предварительно отсоединив соединительный шланг.
 - Затем снимите бак для грязной воды и слейте его содержимое. При установке бака обратно на место следите за правильностью сборки.
- Всякий раз, когда вы наполняете верхний бак раствором, бак для грязной воды необходимо опустошать.
- Противобрызговые пластины должны быть установлены в баке для грязной воды.
- Нажмите на педаль для поднятия всасывающих скребков и отключения вакуумирования.
 - Этот режим вы можете использовать для очистки сильнозагрязненной поверхности, а также для полировки пола специальными щетками в сухом режиме.

Слив содержимого бака для грязной воды

Работа только щетками

Полировка

- Полировка поверхности проходит без подачи воды и вакуумирования. При необходимости могут быть сняты баки для облегчения полировки под мебелью и т.п.

Внимание:

Во избежание повреждения поверхности пола от перегрева не работайте долго на одном месте.

При необходимости, уменьшите контактное давление.

Применение

Замечание: машина сконструирована симметрично и может работать одинаково в любом направлении.

- Крупная грязь должна быть удалена с поверхности подметанием перед применением полумоечной машины.
- Количество моющего раствора должно соответствовать типу поверхности и степени его загрязненности.
- Важен правильный выбор типа щеток в зависимости от типа поверхности (см. Принадлежности).
- Щетки смещены относительно друг друга, поэтому можно убирать вплотную к порогам как слева, так и справа.
- Всасывающие скребки расположены с обеих сторон машины, что позволяет собирать грязную воду в любом направлении.

Окончание работы

- Отпустите кнопку выключателя щеток и разбрызгивателя.
- Установите рукоятку в вертикальное положение.
- Поднимите всасывающие скребки при помощи ножной педали.
- Установите переключатель режимов в положение «транспортировка».
- Отсоедините сетевой кабель.
- Снимите и очистите баки.
- По завершении работы всегда следует освобождать щетки от давления на них: либо установить рукоятку в центральное вертикальное положение, либо зафиксировать маленькие колеса (транспортные ролики) в выдвинутом положении при сложенной рукоятке.
- Если машина не будет использоваться в течение длительного времени, ее следует промыть чистой водой для предотвращения в дальнейшем возможного повреждения помпы.

Транспортировка машины

Внимание:

При транспортировке рукоятка должна быть только в вертикальном положении.

Всегда устанавливайте рукоятку в вертикальное положение, когда отключаете машину, чтобы не повреждались щетки.

- Полумоечная машина имеет 4 маленьких колеса для транспортировки по гладкому полу, поэтому перемещение внутри помещений не вызывает проблем.

- Будьте осторожны при движении на улице по грубому асфальту, щебёнке или через порог.

2. Уход и обслуживание

Внимание:

При чистке и промывке ёмкостей аппарата, необходимо отключить его от сети.

Все ремонтные работы должны производить квалифицированные специалисты из сервисной службы.

Чистку аппарата запрещается производить с помощью шланга или аппарата высокого давления.

- Для удаления из машины остатков химии нужно промывать её своевременно тёплой водой, особо обращая внимание на осушители и ёмкости для воды.
- Если аппарат долго не используется, необходимо полностью слить воду из машины.
- Сетевой кабель, удлинитель и шланги необходимо проверять на повреждение.

Замена щеток

Внимание: щетки должны быть заменены, когда высота щетины стала меньше высоты окрашенной контрольной щетины.

- Удалите боковые крышки с обеих сторон, открутив винты.
- Удалите старые щетки и вставьте новые. Установите крышку на место.
- Обе щетки (симметрично расположенные) заменяются одинаково.

Замечание:

Всегда устанавливайте две одинаковые щетки (по типу и степени износа).

Замена всасывающих скребков

- Всасывающие скребки сделаны из резины и по мере износа подлежат периодической замене.
 - Поверните боковой держатель на 90°.
 - Удалите старый скребок и вставьте новый (профильная структура должна быть наружу).
 - Установите держатель в исходное положение.

Замечание: срок службы всасывающих скребков может быть значительно увеличен, если периодически менять передний и задний скребок местами.

Защита от низких температур

- Если есть риск замерзания, то необходимо запустить помпу до тех пор, пока вся вода не выйдет из машины. Машину необходимо хранить в отапливаемом помещении.
- Если вы запускаете машину после того, как она замерзла, необходимо залить теплую воду в бак, пока не растает весь лед в помпе, и только потом можно включать машину.

Принадлежности

В нижеследующей таблице приведены коды заказов специальных принадлежностей, таких как полирующие щетки, удлинительные кабели или резиновые скребки.

		Код	Кол-во	Требуемое кол-во
Стандартная щетка (красна)	Для чистки незначительно загрязненных или чувствительных полов	5.762-112	1	2
Жесткая щетка (зеленый)	Для чистки сильно загрязненных полов	5.762-126	1	2
Щетка с разной высотой щетины (оранжевый)	Для структурированных полов	5.762-125	1	2
Мягкая щетка (белая)	Для полировки	5.762-127	1	2
Стандартные скребки (голубые)		5.181-040	Пара	2 пары
Маслостойкие скребки (серые)		5.181-041	Пара	2 пары
Удлинительный кабель (1.926-121)	20 m	6.647-022	1	1
Кабель сетевой с фильтром тока (1.926-121)	20 m	2.639-028	1	1

Рекомендуемые моющие средства

- Не используйте моющие средства, содержащие растворители, соляную или плавиковую кислоту.

Рекомендовано для:		Код
Ежедневного ухода	RM 746	6.291-462
Удаления масляных пятен	RM 69 ASF	6.291-523
Базовой чистки (стриппинга)	RM 752	6.291-466
Базовой чистки (стриппинга) линолеума	RM 754	6.291-425
Санитарный очиститель	RM 68 ASF	6.291-680
Дезинфектант	RM 732	6.291-382

3. Технические данные

	1.926-141	
	1.926-721	
	1.926-281	
	1.926-691	
	1.926-521	1.926-591
	1.926-121	1.926-291
<hr/>		
Номинальное напряжение	230 В (1~50 Гц)	230 В (1~50 Гц)
Предохранитель	16 А*	10 А
Номинальная мощность	2,54 кВт	2,1 кВт
– Мотор щетки	1,7 кВт	1,5 кВт
– Вакуум-мотор	0,8 кВт	0,55 кВт
– Разбрызгивающая помпа	0,04 кВт	0,04 кВт
максимально допустимое полное сопротивление сети	(0,249+j0,155) Ω	(0,249+j0,155) Ω
<hr/>		
Рабочая скорость	1 км/ч	1 км/ч
Производительность теоретическая	400 м ² /ч	400 м ² /ч
Ширина захвата	420 мм	420 мм
Поток воздуха	40 л/с	40 л/с
Вакуум	190 мбар	170 мбар
<hr/>		
Щетки:		
Рабочая ширина	400 мм	400 мм
Количество	2 штуки	2 штуки
Диаметр	9,5 см	9,5 см
<hr/>		
Объем бака:		
Бак для свежей воды	8 л	8 л
Бак для грязной воды	10 л	10 л
<hr/>		
Размеры и вес:		
Длина	530 мм	530 мм
Ширина	420 мм	420 мм
Высота без рукоятки	350 мм	350 мм
Степень защиты	I	I
Общий вес	31 кг	31 кг
<hr/>		
Уровень шума		
Степень шума (EN 60704-1)	79 дБ	77 дБ

* если возникают проблемы с предохранителем, мы рекомендуем вам использовать 20 м удлинительный кабель с ограничителем тока включения (№ заказа – см. Принадлежности)

Вибрации прибора

общий коэффициент вибрации (ISO 5349) верхние конечности 0,6 м/с² 0,6 м/с²

Предприятие-изготовитель оставляет за собой право вносить изменения в конструкцию аппарата, не ухудшающие его характеристики.

4. Основные неисправности и методы их устранения

Самостоятельно вы можете устранить следующие неисправности.

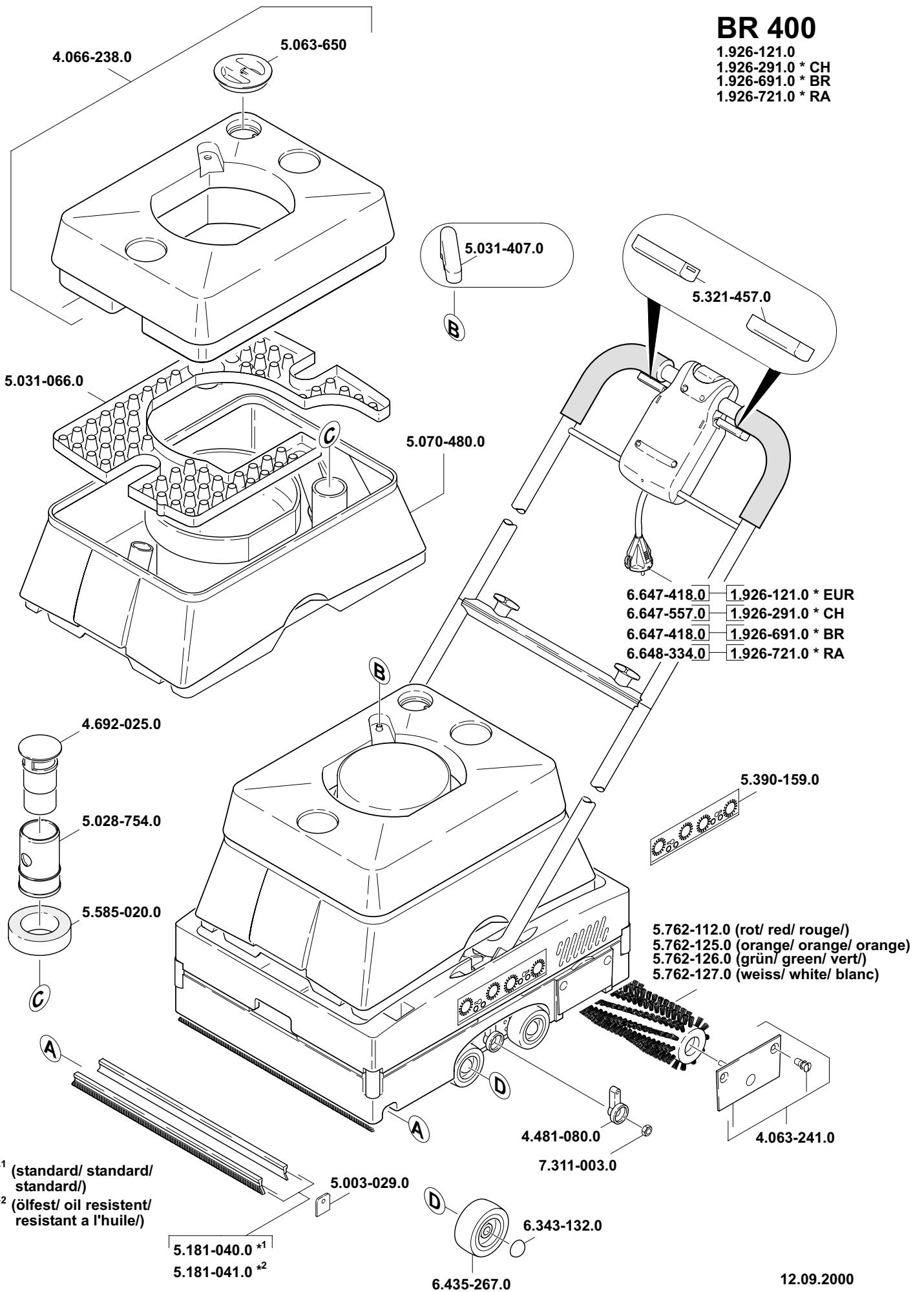
Неисправность	Возможная причина	Способ устранения
Нет или недостаточная подача моющего средства	Бак с моющим средством пустой	Наполнить
	Соединение между баком для моющего средства и помпой течёт	Проверить соединение
	Дефект помпы	Обратиться в сервис
Недостаточная сила всасывания	Бак для моющего средства неправильно установлен	Проверить и установить правильно
	Уплотнение на баке загрязнено или повреждено	Почистить или заменить
	Всасывающие скребки загрязнены или изношены	Почистить или заменить
	Всасывающие каналы заблокированы	Прочистить
	Дефект всасывающей турбины	Обратиться в сервис
Плохие результаты очистки	Давление щеток слишком маленькое	Увеличить контактное давление
	Щетки изношены	Заменить щетки
	Несоответствие типа щеток типу поверхности	Для очень грязных поверхностей использовать жесткие щетки
Щетки заблокированы	Мешают посторонние предметы	Удалить посторонние предметы, нажать кнопку выключения щеток под баками
	Слишком высокое контактное давление щеток	Уменьшить давление
Щетки не вращаются	Дефект ремня привода	Обратиться в сервис
	Дефект мотора щеток	Обратиться в сервис
	Сработал предохранитель	Нажать кнопку выключения щеток под баками

Продолжение таблицы основных неисправностей		
Незначительная сила всасывания или неудовлетворительные результаты уборки	Бак для грязной воды неправильно установлен	Проверить и установить правильно
	Слишком высокий уровень воды в баке для грязной воды	Опустошить бак
Срабатывает предохранитель	Слишком высокое контактное давление щеток	Уменьшить контактное давление
Грязная вода течёт из машины	Уровень воды в баке для грязной воды слишком высокий, поплавковый выключатель не двигается	Опустошить бак и убедиться, что поплавковый выключатель свободно ходит
Срабатывает предохранитель, когда включается машина	Слишком много потребителей электричества в сети	Отключить ненужных потребителей
	Главный предохранитель не соответствует нагрузкам на сеть	Убедитесь, что главный предохранитель соответствует требованиям (16 А) или используйте ограничитель тока включения
Машина работает шумно (вибрации)	По завершении работы рукоятку не устанавливали в вертикальное положение (щетками оставались нагруженными и деформировались)	Положить щетки в горячую воду (80 °С) приблизительно на 15 минут

Во всех остальных случаях обращайтесь в сервисную службу.

BR 400

1.926-121.0
 1.926-291.0 * CH
 1.926-691.0 * BR
 1.926-721.0 * RA



*1 (standard/ standard/
 standard/)

*2 (ölfest/ oil resistant/
 resistant a l'huile/)