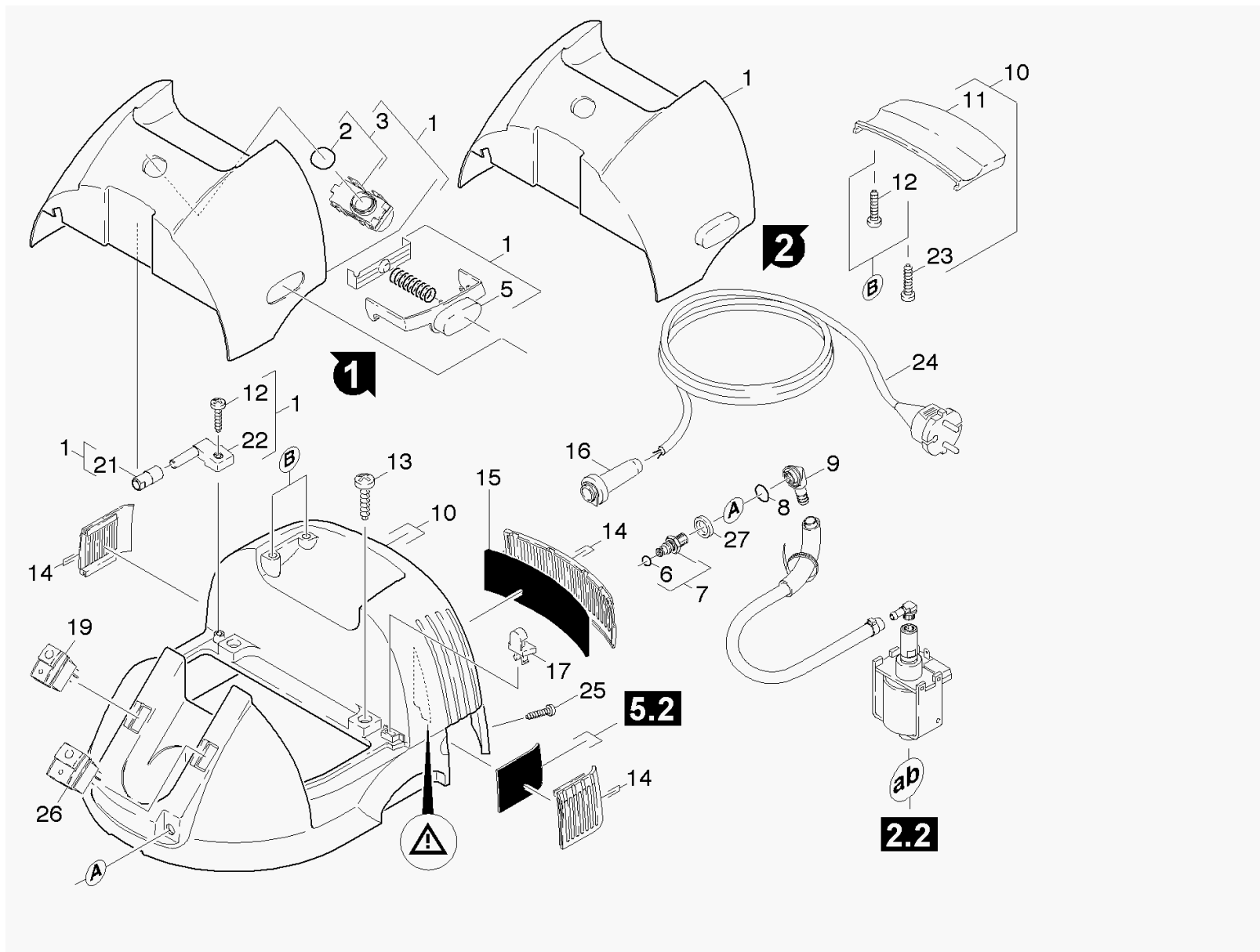


10 Крышка детали (0.162-371.0)

Обзор технических документов/Home & Garden/Распылительная вытяжка/SE 3001 пылесос мощ (1.081-121.0)/Перечень запасных деталей К 3001 / SE 30/10 Крышка детали (0.162-371.0)



10 Крышка детали (0.162-371.0)

Обзор технических документов/Home & Garden/Распылительная вытяжка/SE 3001 пылесос мощ (1.081-121.0)/Перечень запасных деталей К 3001 / SE 30/10 Крышка детали (0.162-371.0)

ЗЧ/БЧ	Поз.	Материальный №	Обозначение	Количество	Единица	от № WK	до № WK	Текст сноски
	1	7.777-999.0	Пополнение запасов прекращенный	1.000	ST	0000183896	0000000000	ЖЕЛТЫЙ
	1	9.418-497.0	Крышка комплектный schwarzer Deckel SE3	1.000	ST			ЧЕРНЫЙ ЦВЕТ
	1	9.418-312.0	Кожух в сборе	1.000	ST	0000000000	0000183895	СЕРЫЙ
	2	6.959-211.0	Поэзия	1.000	ST	0000000000	0000000000	
	3	6.959-212.0	Индикатор состояния фильтра в сборе	1.000	ST	0000000000	0000000000	
	5	6.959-364.0	Деталь замка	1.000	ST	0000000000	0000000000	
X	6	2.883-151.0	Комплект запасных колец круглого сечения	1.000	ST	0000000000	0000000000	
	7	4.401-048.0	Резьбовая соединительная деталь	1.000	ST	0000000000	0000000000	
X-X	8	6.362-498.0	Кольцо круглого сечения 6,75 x 1,78 NBR	1.000	ST	0000000000	0000000000	
	9	5.409-117.0	Ниппель	1.000	ST	0000000000	0000000000	
	10	9.418-309.0	Кожух в сборе	1.000	ST	0000186896	0000000000	ЖЕЛТЫЙ
	10	6.959-233.0	Кожух в сборе	1.000	ST	0000000000	0000183895	СЕРЫЙ
	11	6.959-369.0	Ручка чёрный	1.000	ST	0000000000	0000000000	
	12	7.303-084.0	Винт 4x25 -10.9-R2R (K-In6Rd)	3.000	ST	0000000000	0000000000	
X-X	13	7.303-086.0	Винт 5x30 -10.9-R2R (K-In6Rd)	2.000	ST	0000000000	0000000000	
	14	2.884-286.0	КЗЧ выходная решетка	1.000	ST	0000000000	0000000000	
	15	9.439-509.0	Пенопластовый фильтр	1.000	ST	0000000000	0000000000	
	16	5.820-070.0	Наконечник кабеля диам. 6,0 - 8,5	1.000	ST	0000000000	0000000000	
	17	6.959-216.0	Крючок	2.000	ST	0000000000	0000000000	
	19	6.962-194.0	Выключатель турбина	1.000	ST	0000000000	0000000000	
	21	9.411-054.0	Втулка чёрный	1.000	ST	0000000000	0000000000	
	22	9.412-129.0	Фасонная деталь болт	1.000	ST	0000000000	0000000000	
	23	6.303-023.0	Винт со сферо-цилиндрической головкой ст	2.000	ST	0000000000	0000000000	
	24	6.649-193.0	Кабель с штепсель	1.000	ST	0000000000	0000000000	
Текст позиции: / 1.081-301.0								

10 Крышка детали (0.162-371.0)

Обзор технических документов/Home & Garden/Распылительная вытяжка/SE 3001 пылесос мощ (1.081-121.0)/Перечень запасных деталей К 3001 / SE 30/10 Крышка детали (0.162-371.0)

ЗЧ/БЧ	Поз.	Материальный №	Обозначение	Количество	Единица	от № WK	до № WK	Текст сноски
	24	6.649-145.0	Кабель с штепсель *AU	1.000	ST	0000000000	0000000000	
Текст позиции: / 1.081-601.0								
	24	6.959-243.0	Кабель с вилкой *EU	1.000	ST	0000000000	0000000000	
Текст позиции: / 1.081-121.0 /-400.0 / -802.0								
	24	6.959-244.0	Кабель с штепсель *CH	1.000	ST	0000000000	0000000000	
Текст позиции: / 1.081-291.0								
	24	6.959-246.0	Кабель с штепсель *GB	1.000	ST	0000000000	0000000000	
Текст позиции: / 1.081-281.0								
	25	7.305-023.0	Винт с потайной головкой M4x16 -4.8-A2E	2.000	ST	0000000000	0000000000	
	26	6.959-398.0	Выключатель с лампа	1.000	ST	0000000000	0000000000	
	27	6.959-399.0	U-Шайба 20X14X3	1.000	ST	0000000000	0000000000	