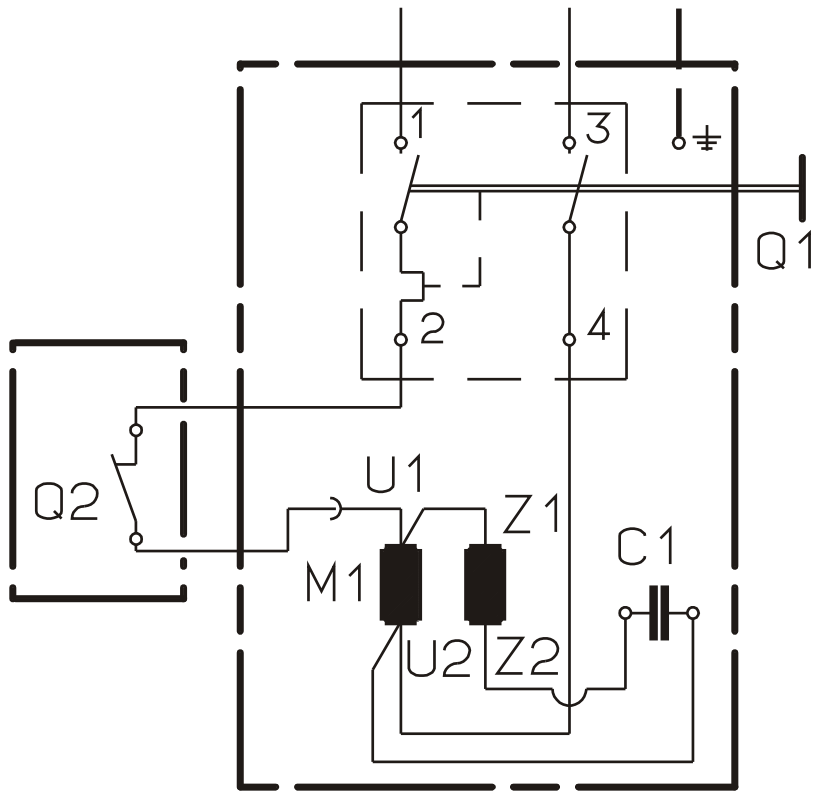


	4	3	2	1
F	Passmass	Abmasse		
	---	---		

BETRIEBSSPANNUNG SIEHE TYPENSCHILD
 OPERATING VOLTAGE REFERE TO MARKING PLATE
 TENSION VOIE PLAQUE SIGNALETIQUE



- C1 BETRIEBSKONDENSATOR CAPACITOR CONDENSATEUR
 M1 MOTOR MOTOR MOTOR
 Q1 MOTORSCHUTZSCHALTER MOTOR PROTECTION (MOTEUR) RELAIS
 Q2 DRUCKSCHALTER PRESSURE SWITCH INTERRUPTEUR APRESSION

WERKSTOFF-PRUEFUNG Jb
 DATUM: --- NAME: ---

Aehnlich Zeichnungs-Nr. ---

= Funktionsmass

A							Allgemein-Toleranzen DIN ISO 2768-m-K	Halbzeug ---	Werkstoff n. DIN *
							Tolerierung DIN ISO 8015	Winnenden	Zeichnungs-Nr. 0.087-853.0
							Oberflaeche DIN ISO 1302		Mit CAD erstellt
	12.09.95	BAU	KOE		b	1	A09981	Ersatz fuer	Benennung SLP HD 655 S 665
	26.09.94	MO	KL	AS	a	1	A09440	---	STROMLAUFPLAN
19.08.94	SCHM		SIS	-	0	F18694	Ers. durch	Masstab /	Blatt 1 Blz. 1
	Datum	Gez.	Gepr.	Norm gepr.	As. Ind	An- zahl	Freig./ Aend.-Nr		