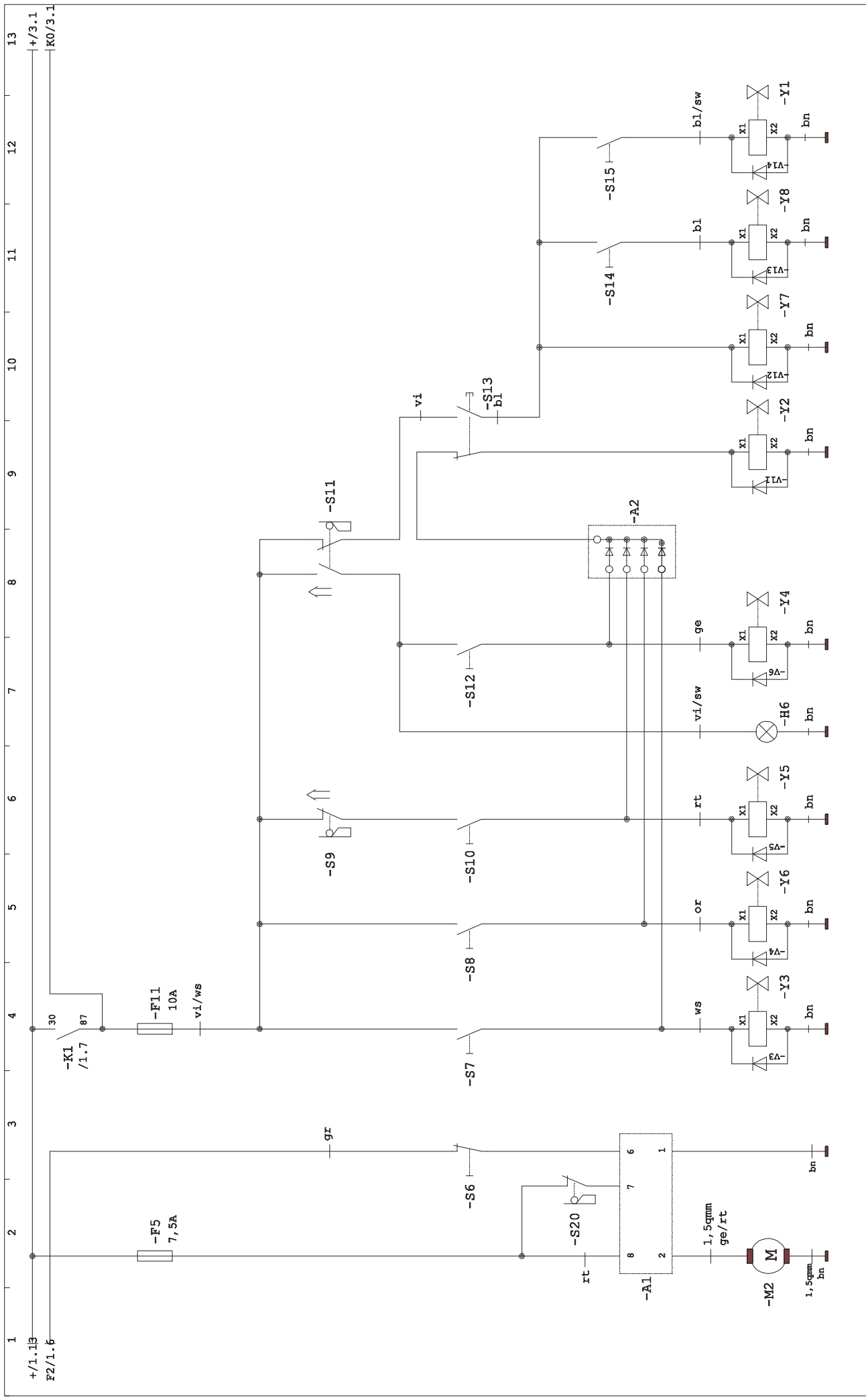


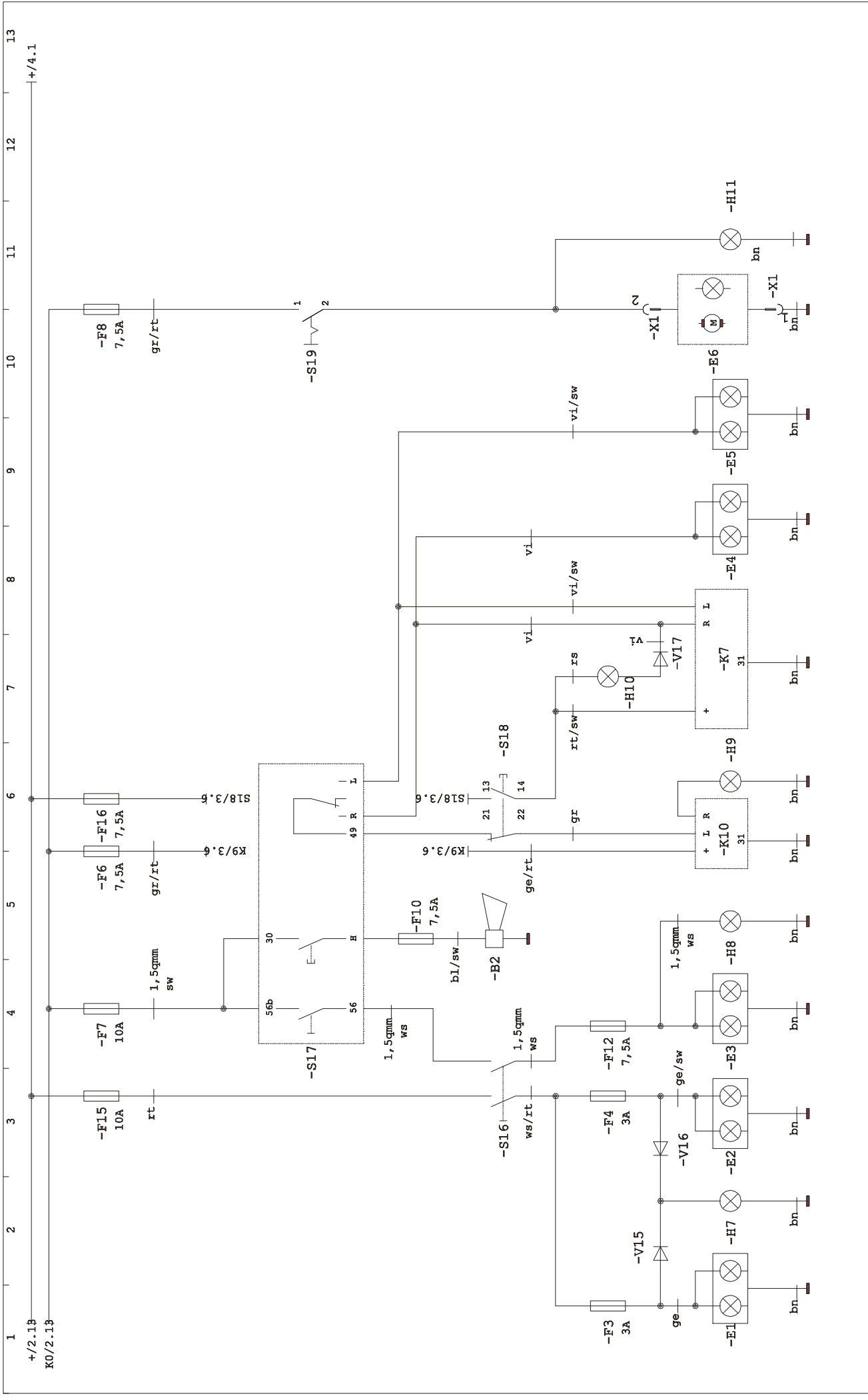
87 | 30 .2 87 | 30 /2.4 87 | 30 /4.2

12V/40A

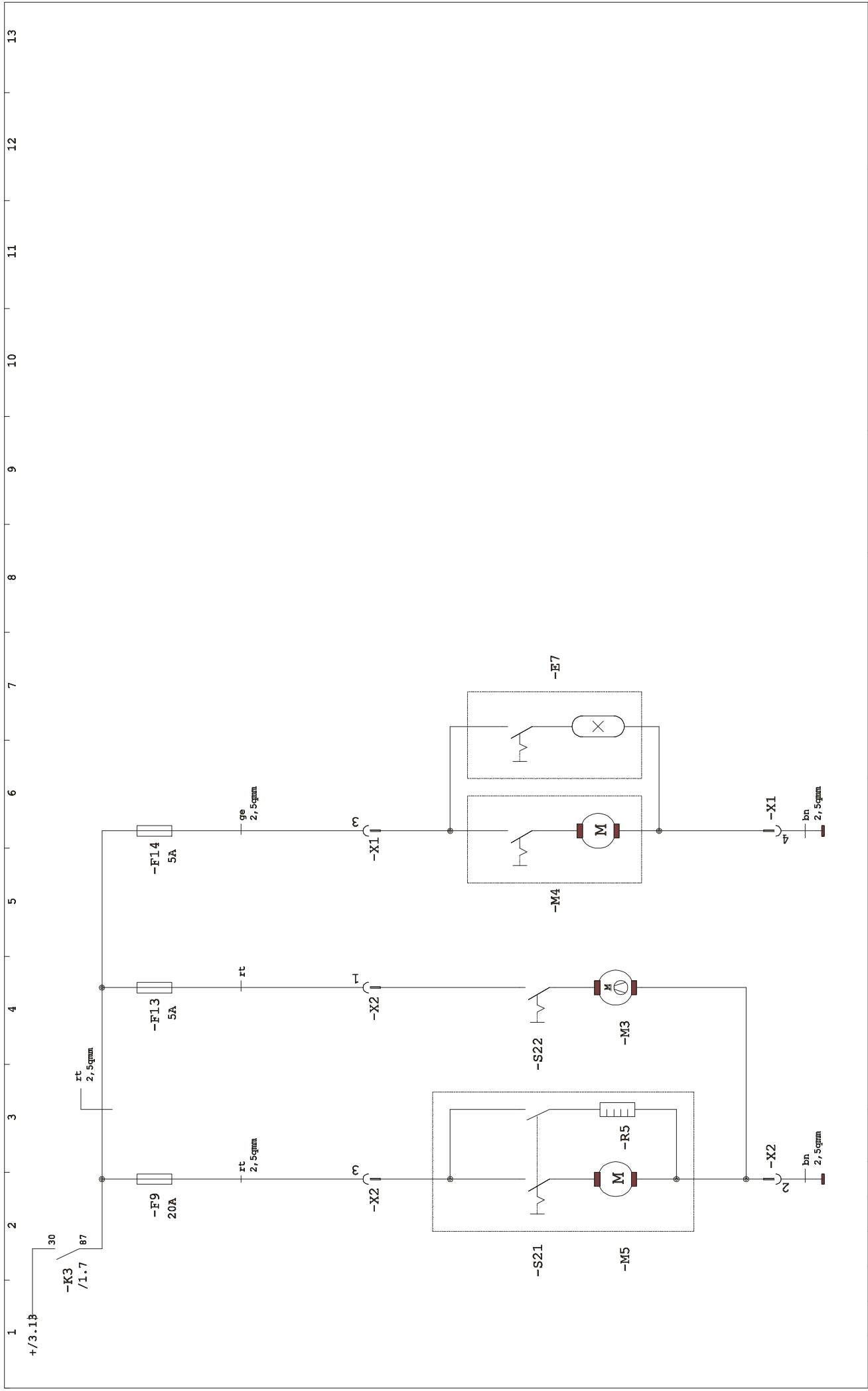
		ANLAGE = SLP		KÄRCHER		BENENNUNG		ZEICHNUNGS-NR.	
		ORP + S		WINNENDEN		STROMLAUFPAN		0.088-193	
		AUFTRAG							
		ERS.F. 10.3.9(9)		ERS. D.		ANLAG.-BEZ. KMR-1700D		BLATT I	
								BLATTZ. 7	
06.12.99	GSR	SE	0	1	AL2230				
DAUM	GEZ.	GEPR.	NORM	A-IND	ANZ.				



ANLAGE = SLP		ZEICHNUNGS-NR.				
ORT + S		0.088-193				
AUFTRAG		BENENNUNG STROMLAUFPLAN				
ERS.F.16.3.9(a)		ANLAG.-BEZ. KMR-1700D				
ERS.D.		BLATT 2				
KÄRCHER WINNENDEN		BLATTZ. 7				
06.12.99	gzt	sbe	a	1	A12230	
DATUM	GEZ.	GEPR.	NORM	Ä-IND	ANZ.	ÄND./FR.



ANLAGE = SLP		ZEICHNUNGS-NR.	
ORT + S		0.088-193	
AUFTRAG		ANLAG. - BEZ. KMR-1700D	
ERS. F. 10.03.98		ERS. D.	
BENENNUNG STROMLAUFPLAN		BLATT 3	
WINNENDEN		BLATTZ. 7	
KÄRCHER			
ANLAGE = SLP			
ORT + S			
AUFTRAG			
ERS. F. 10.03.98			
ERS. D.			
19.03.99 gfr sbe a 1 A12230			
DATUM GEZ. GEPR. NORM Ä-IND ANZ. ÄND./FR.			



13

12

11

10

9

8

7

6

5

4

3

2

1

ANLAGE = SLP		ZEICHNUNGS-NR.	
ORF + S		0.088-193	
AUFTRAG		ANLAG. -BEZ. KMR-1700	
ERS. F.		BLATT 4	
ERS. D.		BLATTZ. 7	
KÄRCHER WINNENDEN			
BENENNUNG		STROMLAUFPLAN	

1	2	3	4	5	6	7	8	9	10	11	12	13			
D				GB				F							
A1	PLATINE FILTERREINIGUNG				ELECTRONIC BOARD FILTER CLEANING										
A2	DIODENPLATINE				ELECTRONIC BOARD DIVEC										
B1	NIVEAUFÜHLER-KRAFTSTOFF				LEVEL SENSOR FUEL										
B2	HUPE				HORN										
C1	KONDENSATOR				CAPACITOR										
D1	VORGLÜHEINRICHTUNG				GLOW PLUG SYSTEM										
D2	STEUERUNG MOTORSTOP				ENGINE STOP										
E1	BEGRENZUNGSLICHT LINKS				PARKING LIGHT LEFT										
E2	BEGRENZUNGSLICHT RECHTS				PARKING LIGHT RIGHT										
E3	SCHWEINWERFER				LOW BEAM										
E4	BLINKLICHT LINKS				BLINKING LIGHT LEFT										
E5	BLINKLICHT RECHTS				BLINKING LIGHT RIGHT										
E6	RUNDUMKENNLEUCHE				WARNING BEACON										
E7	KABINENBELEUCHTUNG				CABINLIGHT										
F1	SICHERUNG MOTORSTOP				FUSE ENGINE STOP										
F2	STEUERSICHERUNG				CONTROL-CIRCUIT FUSE										
F3	SICHERUNG-BEGRENZUNGSLICHT LINKS				FUSE SIDE LIGHT LEFT										
F4	SICHERUNG-BEGRENZUNGSLICHT RECHTS				FUSE SIDE LIGHT RIGHT										
F5	SICHERUNG-FILTERREINIGUNG				FUSE FILTER CLEANING										
F6	SICHERUNG-BLINKGEBER				FUSE RELAYS-BLINKER										
F7	SICHERUNG-KOMBISCHALTER				FUSE COMBINATION SWITCH										
F8	SICHERUNG-RUNDUMKENNLEUCHE				FUSE WARNING BEACON										
F9	SICHERUNG-DEFROSTER				FUSE DEFROSTER										
F10	SICHERUNG-HUPE				FUSE HORN										
F11	SICHERUNG-HYDRAULIKSTEUERUNG				FUSE HYDRAULIK CONTROL										
F12	SICHERUNG-SCHWEINWERFER				FUSE LOW BEAM										
F13	SICHERUNG-KABINENHEIZUNG				FUSE HEATER										
F14	SICHERUNG-SCHWEIBENWISCHER				FUSE WIPER										
F15	SICHERUNG-BEGRENZUNGSLICHT				FUSE SIDE LIGHT										
F16	SICHERUNG-WARNBLINKLICHT				FUSE HAZARD WARNING LIGHT										
F17	SICHERUNG-ZÜNDSCHLOSS				FUSE KEYSWITCH										
G1	BATTERIE				BATTERY										
G2	LICHTMASCHINE				GENERATOR										
H1	LADEKONTROLLE				INDICATOR LIGHT BATTERY CHARGING										
H2	KONTROLLLAMPE-GLÜHKERZEN				INDICATOR LIGHT GLOW PLUG										
H3	KONTROLLLAMPE-FESTSTELLBREMSE				INDICATOR LIGHT PARKING BRAKE										
H4	KONTROLLLAMPE-KÜHLWASSERTEMP.				INDICATOR LIGHT COOLING WATER TEMPERATURE										
				ANLAGE = SLP				BENENNUNG LEGENDE							
				ORT +				ZEICHNUNGS-NR.							
				AUFTRAG				ANLAG.-BEZ. NMR-1700D							
				ERS.F. 16.03.99				ERS.D.							
								KÄRCHER							
								WINNENDEN							
06.12.99				GER				sbe				a 1			
DATUM				GEPR. NOMB.				K-IND ANZ.				ÄND./FR.			
												0.088-193			
												BLATT 5			
												BLATTZ. 7			

D	GB	F
<p>H5 KONTROLLAMPE-MOTORÖLDRUCK H6 KONTROLLAMPE-BEHÄLTER HÖHE H7 KONTROLLAMPE-BEGRENZUNGSLICHT H8 KONTROLLAMPE-SCHWEINWERFER H9 KONTROLLAMPE-BLINKER H10 KONTROLLAMPE-WARNBLINKLICHT H11 KONTROLLAMPE-RUNDUMKENNLEUCHE</p> <p>K1 HILFSRELAIS K2 RELAIS-SITZKONTAKTSCHALTER K3 RELAIS KABINE K4 RELAIS (RESERVE) K5 RELAIS (RESERVE) K6 RELAIS (RESERVE) K7 WARNBLINKRELAIS K8 RELAIS (RESERVE) K9 RELAIS-GLÜHKERZEN K10 BLINKRELAIS</p> <p>M1 ANLASSER M2 MOTOR FILTERREINIGUNG M3 HEIZGEBLÄSE/KABINE M4 SCHEIBENWISCHER M5 HEIZGEBLÄSE/SCHIEBE</p> <p>P1 BETRIEBSSTUNDENZÄHLER P2 KRAFTSTOFFANZEIGE</p> <p>R1/R2/R3 GLÜHKERZEN R4 VORWIDERSTAND R5 HEIZWENDEL</p> <p>S1 ZÜNDSCHLOSS S2 ENDSCHALTER-FESTSTELLBREMSE S3 TEMPERATURSCHALTER-KÜHLWASSER S4 ÖLDRUCKSCHALTER S5 SITZKONTAKTSCHALTER S6 TASTER-FILTERREINIGUNG S7 TASTER-BEHÄLTER EINKIPPEN S8 TASTER-BEHÄLTER HEBEN S9 ENDSCHALTER-BEHÄLTER KIPPEN</p>	<p>INDICATOR LIGHT ENGINE OIL PRESSURE INDICATOR LIGHT DEBRIS CONTAINER HEIGHT INDICATOR LIGHT PARKING LIGHTS INDICATOR LIGHT LOW BEAM INDICATOR LIGHT BLINKER INDICATOR LIGHT HAZARD WARNING LIGHT INDICATOR LIGHT WARNING BEACON</p> <p>CONTACTOR RELAYS RELAIS SEAT SWITCH RELAIS CABIN RELAYS (RESERVE) RELAIS (RESERVE) RELAYS (RESERVE) RELAYS HAZARD WARNING LIGHT RELAIS (RESERVE) RELAYS GLOW PLUG RELAYS BLINKER</p> <p>STARTER MOTOR FILTER CLEANING HEATER FAN/CABIN WINDSHIELD WIPER CONTACTOR RELAYS</p> <p>OPERATING HOUR COUNTER DISPLAY FUEL TANK CAPACITY</p> <p>GLOW PLUG RESISTOR HEATERRESISTOR</p> <p>IGNITION SWITCH ENDSWITCH PARKING BRAKE COOLING WATER SWITCH OIL PRESSURE SWITCH SEAT SWITCH PUSH BUTTON FILTER CLEANING PUSH BUTTON CONTAINER INWARDS PUSH BUTTON CONTAINER RAISING ENDSWITCH CONTAINER POSITION OUTWARDS</p>	<p>VOYANT PRESSION D HUILE DE MOTEUR VOYANT CUVE A DECHETS VOYANT FEU DE POSITION VOYANT PHARE VOYANT CLIGNOTANT VOYANT FEUX DE DETRESSE VOYANT GYROPHAREETRESSE</p> <p>RELAIS AUXILIAIRE CLE DE CONTACT RELAIS INTERUPTEUR SIEGE CONDUCTEUR RELAIS CABINE RELAIS RESERVE RELAIS RESERVE RELAIS RESERVE RELAIS FEUX DE DETRESSE RELAIS RESERVE RELAIS BOUGIE DE PRECHAUFFAGE RELAIS CLIGNOTANT</p> <p>DEMARREUR MOTEUR DECOLMATAGE DU FILTRE SOUFFLERIE CHAUFFAGE CABINE ESSUJE GLACE SOUFFLERIE DEGIVRAGE PARE BRISE</p> <p>COMPTEUR HORAIRE INDICATEUR DE FUEL</p> <p>BOUGIE DE PRECHAUFFAGE RESISTANCE ENROULEMENT DE CHAUFFAGE</p> <p>CLE DE CONTACT MICROCONTACT FREINAGE INTERRUPTEUR TEMPERATURE MAXI EAU DE REFOIDISSEMENT MANOCONTACT DE PRESSION D HUILE INTERRUPTEUR SIEGE CONDUCTEUR TOUCHE DECOLMATAGE DU FILTRE TOUCHE PIVOTER LA CUVE A DECHETS TOUCHE RELEVAGE DE LA CUVE A DECHETS MICROCONTACT RELEVAGE DE LA CUVE A DECHETS</p>

ANLAGE = SLP		BENENNUNG LEGENDE		ZEICHNUNGS-NR.	
ORT +		ANLAG.-BEZ. KMR-1700D		0.088-193	
AUFTRAG		ANLAG. - BEZ. KMR-1700D		BLATT 6	
ERS.F.10.03.99a	ERS.D.	WINNENDEN		BLATTZ. 7	

ANLAGE = SLP		BENENNUNG LEGENDE		ZEICHNUNGS-NR.	
ORT +		ANLAG.-BEZ. KMR-1700D		0.088-193	
AUFTRAG		ANLAG. - BEZ. KMR-1700D		BLATT 6	
ERS.F.10.03.99a	ERS.D.	WINNENDEN		BLATTZ. 7	

D **GB** **F**

S10 TASTER-BEHÄLTER SENKEN
 S11 ENDSCHALTER-BEHÄLTER HEBEN
 S12 TASTER-BEHÄLTER AUSKIPPEN
 S13 SCHALTER-KEHRWALZE
 S14 SCHALTER-GEBLÄSE
 S15 SCHALTER-SEITENBESEN
 S16 SCHALTER-BELEUCHTUNG
 S17 KOMBISCHALTER
 S18 SCHALTER WARNBLINKLICHT
 S19 SCHALTER-RUNDUMKENNLEUCHTE
 S20 ENDSCHALTER FILTERREINIGUNG
 S21 SCHALTER DEFROSTER
 S22 SCHALTER HEIZGEBLÄSE

PUSH BUTTON CONTAINER LOWERING
 MICROSWITCH CONTAINER POSITION RAISING
 PUSH BUTTON CONTAINER OUTWARDS
 SWITCH MAIN BRUSH
 SWITCH BLOWER FAN
 SWITCH SIDE BRUSH
 SWITCH LIGHTINGSH
 COMBINATION SWITCH
 SWITCH HAZARD WARNING LIGHT
 SWITCH WARNING BEACON
 MICROS SWITCH FILTERCLEANING
 SWITCH DEFROSTER
 SWITCH

TOUCHE DESCENTE DE LA CUVE A DECHETS
 MICRORUPTEUR RELEVAGE DE LA CUVE A DECHETS
 TOUCHER PIVOTER LA CUVE A DECHETS
 INTERRUPTEUR CUVE A DECHETS
 INTERRUPTEUR SOUFFLERIE
 INTERRUPTEUR BALAI LATERAL
 INTERRUPTEUR
 COMODO
 COMMANDE FEUX DE DTRESSEAL
 INTERRUPTEUR GYROPHARE
 MICRORUPTEUR DECOLMATAGE DU FILTRE
 INTERRUPTEUR
 INTERRUPTEUR

Y1 MAGNETVENTIL-SEITENBESEN EIN
 Y2 MAGNETVENTIL-FREIGABESIGNAL KEHRBEHÄLTER
 Y3 MAGNETVENTIL-BEHÄLTER EINKIPPEN
 Y4 MAGNETVENTIL-BEHÄLTER AUSKIPPEN
 Y5 MAGNETVENTIL-BEHÄLTER-SENKEN
 Y6 MAGNETVENTIL-BEHÄLTER-HEBEN
 Y7 MAGNETVENTIL-KEHRWALZE
 Y8 MAGNETVENTIL-GEBLÄSE
 Y9 MAGNETVENTIL-MOTORSTOP

SOLENOID VALVE SIDE BRUSH TURN ON
 SOLENOID VALVE ENABLE SIGNAL-CONTAINER
 SOLENOID VALVE CONTAINER INWARDS
 SOLENOID VALVE CONTAINER OUTWARDS
 SOLENOID VALVE CONTAINER LOWER
 SOLENOID VALVE CONTAINER RAISE
 SOLENOID VALVE MAIN BRUSH
 SOLENOID VALVE BLOWER FAN
 SOLENOID VALVE ENGINE STOP

ELEKTROVANE BALAI LATERAL
 ELEKTROVANE
 ELEKTROVANE
 ELEKTROVANE
 ELEKTROVANE DESCENTE CUVE A DECHETS
 ELEKTROVANE RELEVAGE CUVE A DECHETS
 ELEKTROVANE
 ELEKTROVANE
 ELEKTROVANE STOP MOTEUR

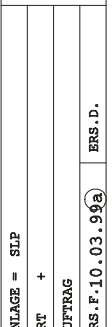
X1 STECKVERBINDUNG KABINE
 X2 STECKVERBINDUNG KABINE

PLUG CABIN
 PLUG CABIN

CONNECTEUR ENFICHABLE/CABIN
 CONNECTEUR ENFICHABLE/CABIN

06.12.99	GSR	abe	a	1	A12230				
DATUM	GEZ.	GEPR.	NORM	Ä-IND	ANZ.	ÄND./FR.			

ANLAGE = SLP	
ORT +	
AUFTRAG	
ERS.F.10.03.99a	ERS.D.



BENENNUNG	LEGENDE
ANLAG.-BEZ. KMR-1700D	

ZEICHNUNGS-NR.	0.088-193
BLATT 7	BLÄTTER 7