

- DE** Betriebsanleitung
- EN** Operating Instructions
- FR** Manuel d'instruction
- IT** Istruzioni per l'uso
- NL** Gebruiksaanwijzing
- ES** Instrucciones de servicio
- PT** Instruções de serviço
- DA** Betjeningsvejledning
- NO** Bruksanvisning
- SV** Bruksanvisning
- FI** Käyttöohje
- EL** Οδηγίες χειρισμού
- TR** Kullanım kılavuzu
- RU** Инструкция по эксплуатации
- HU** Üzemeltetési útmutató
- CS** Provozní návod
- SL** Navodila za uporabo
- PL** Instrukcja obsługi
- RO** Instrucțiuni de utilizare
- SK** Prevádzkový návod
- HR** Upute za uporabu
- SR** Uputstvo za upotrebu
- BG** Уиџтване за употреба



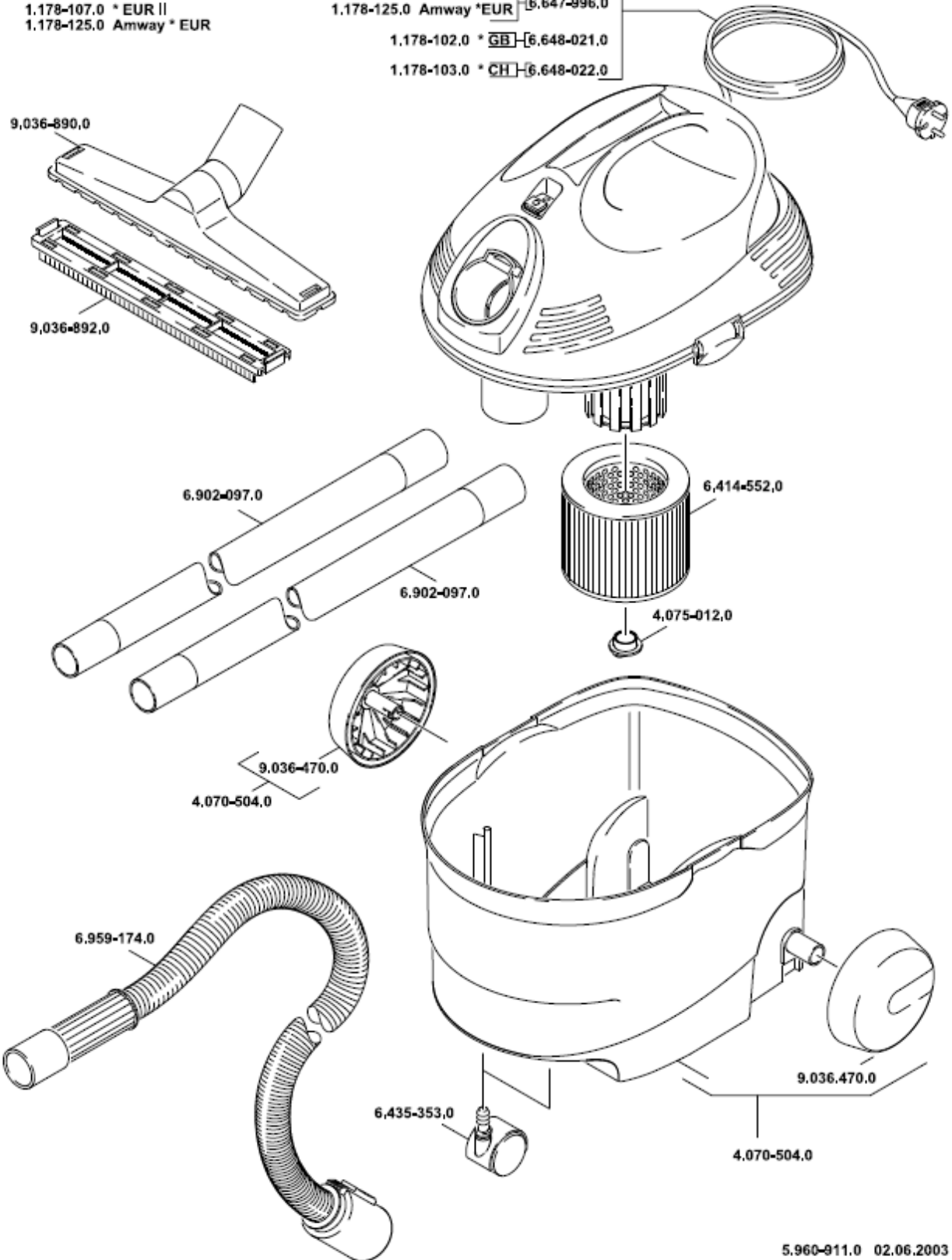
KÄRCHER 2101 / A 2101

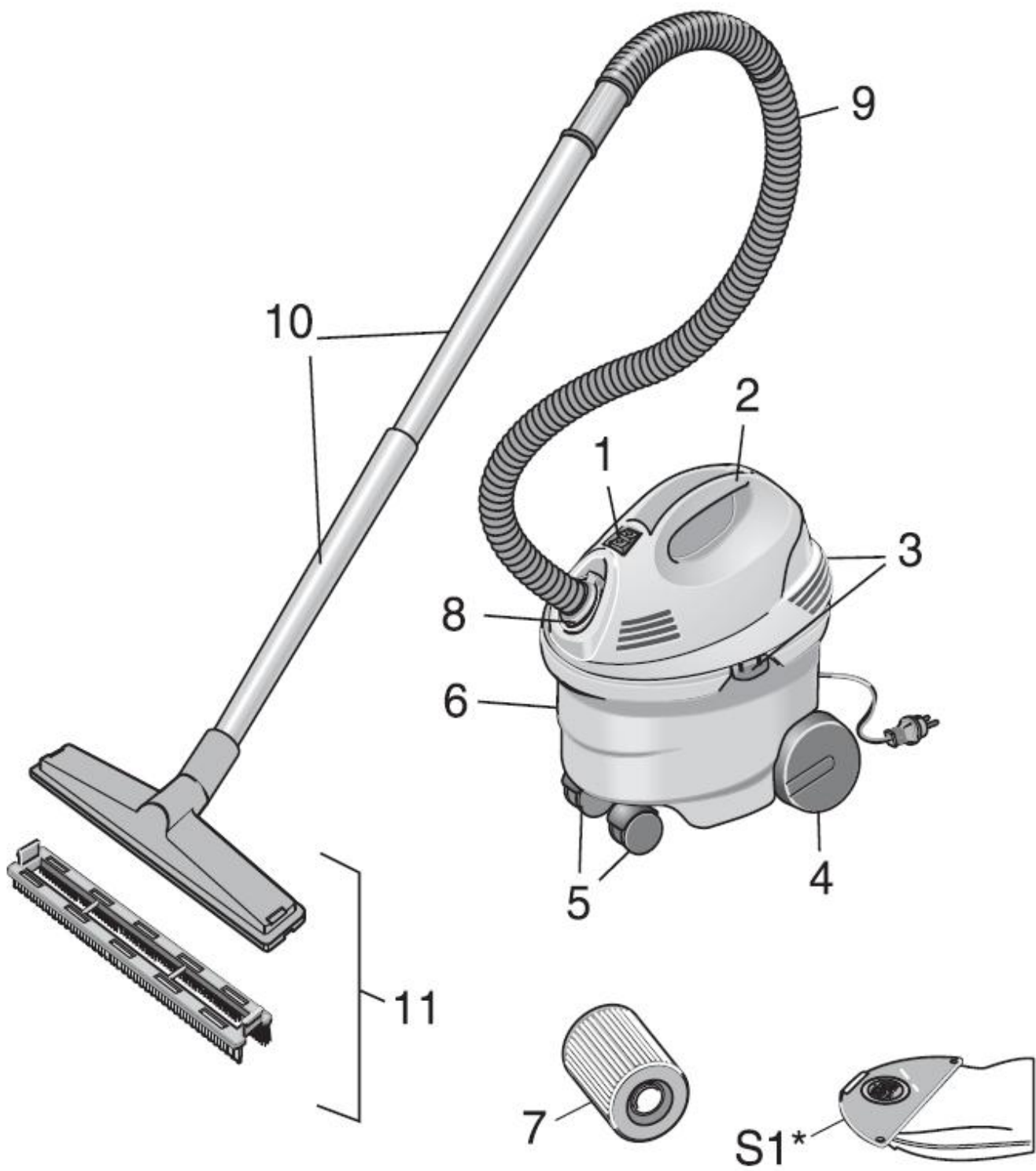
1.178-101.0 * EUR
 1.178-102.0 * GB
 1.178-103.0 * CH
 1.178-107.0 * EUR II
 1.178-125.0 Amway * EUR

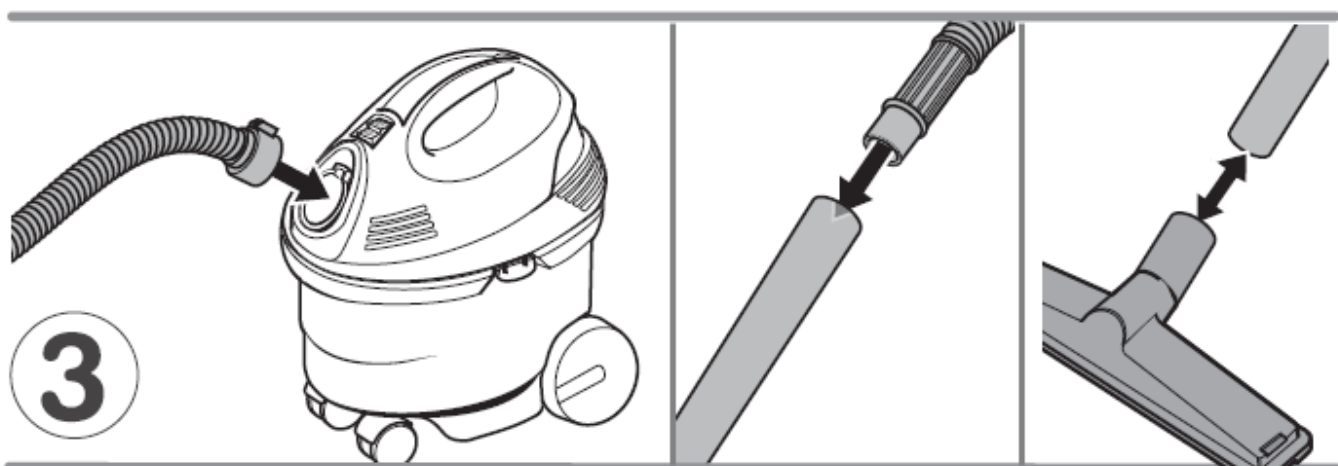
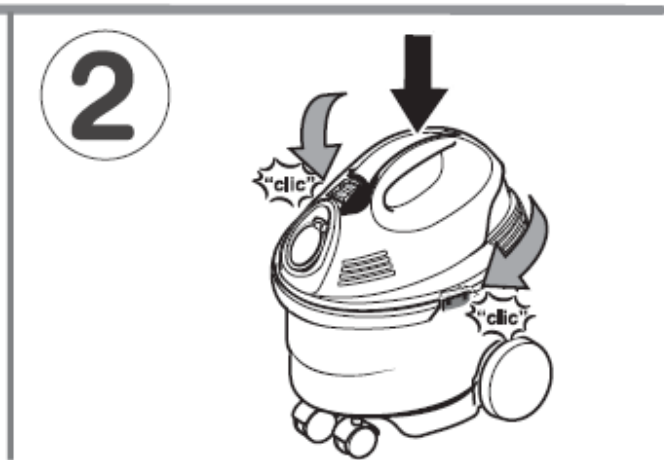
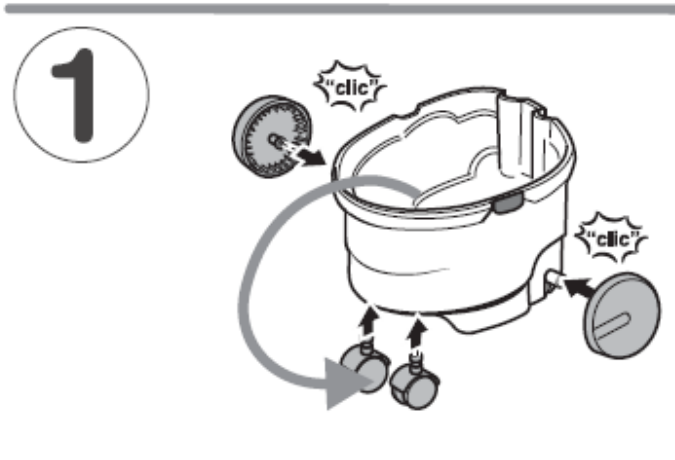
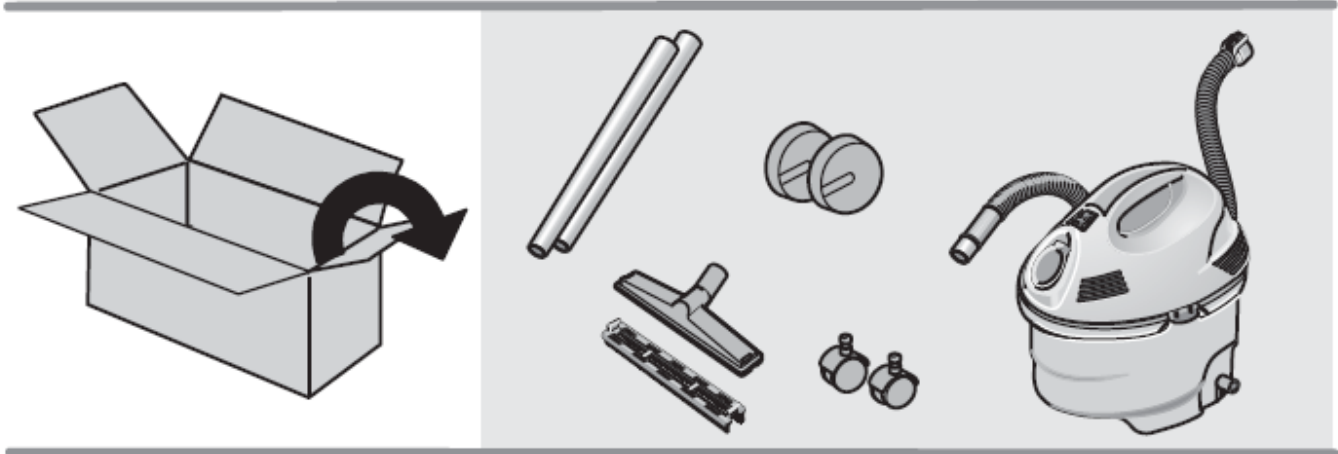
1.178-101.0 * EUR
 1.178-107.0 * EUR II
 1.178-125.0 Amway * EUR [6.647-996.0]

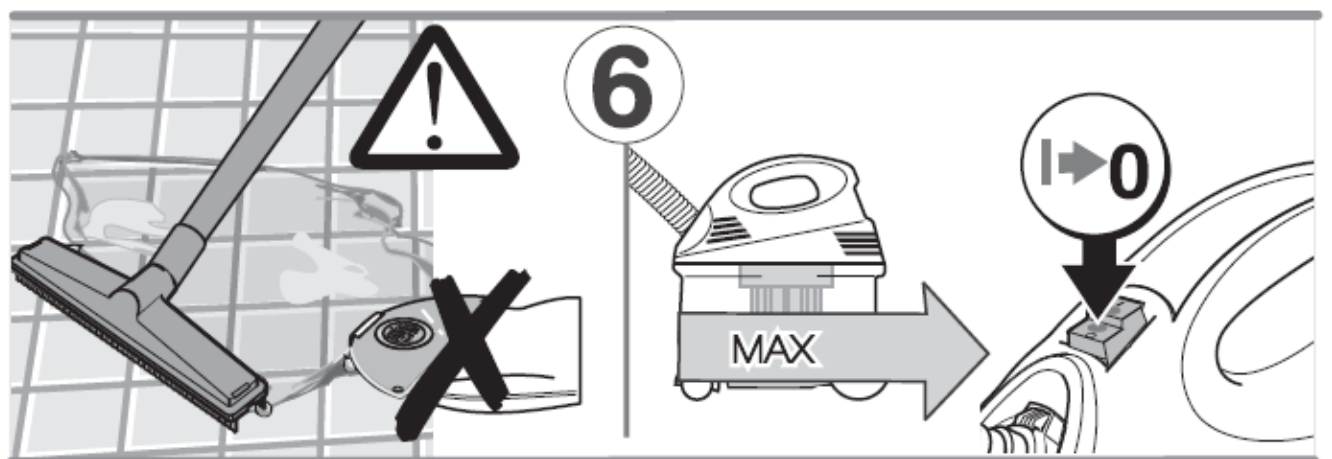
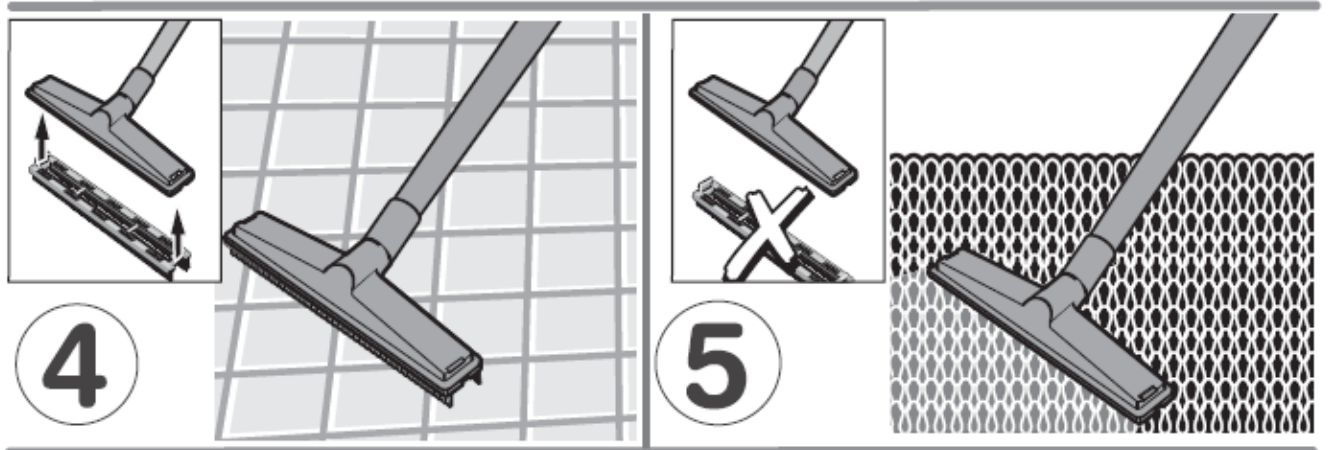
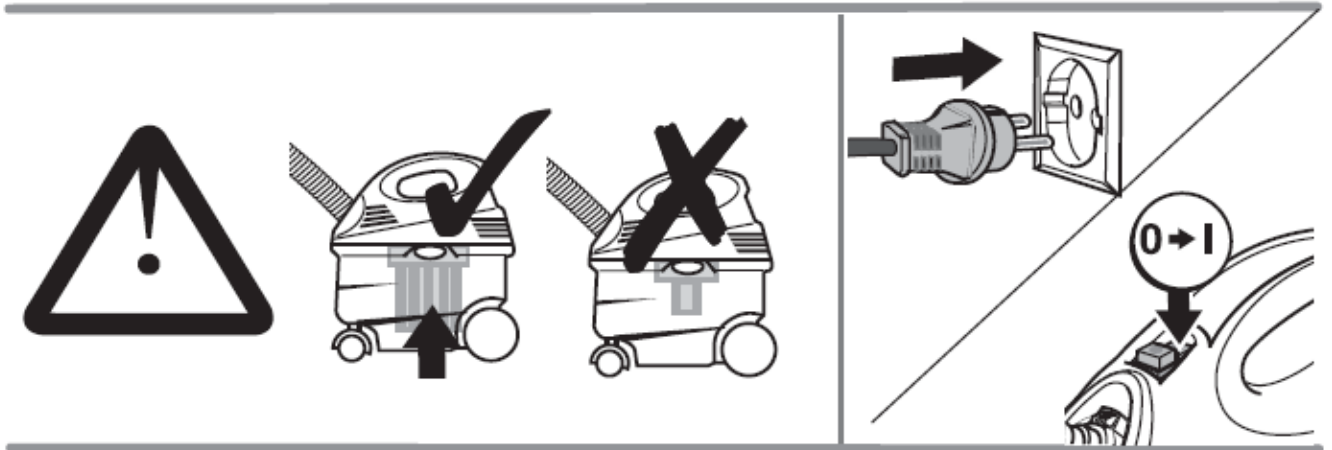
1.178-102.0 * GB [6.648-021.0]

1.178-103.0 * CH [6.648-022.0]

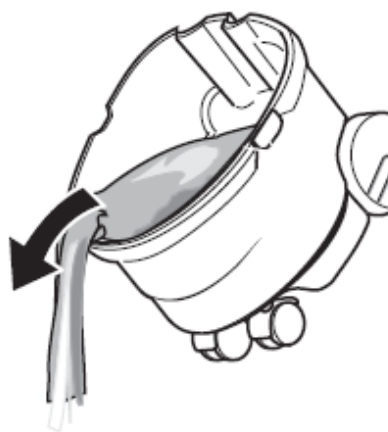




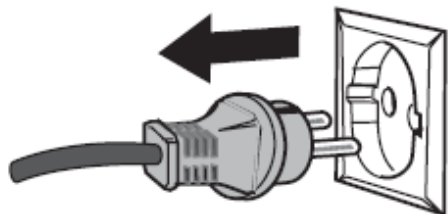




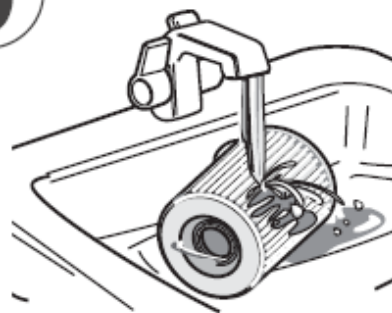
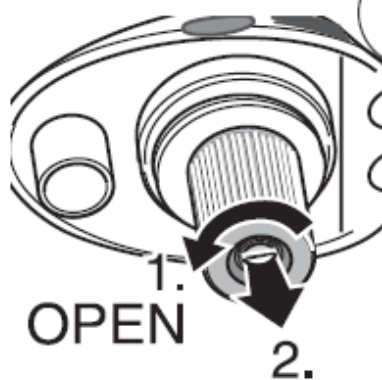
7



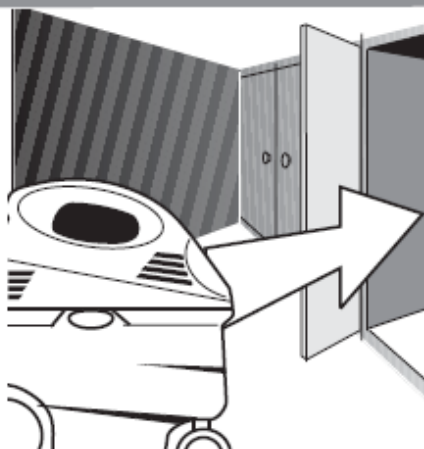
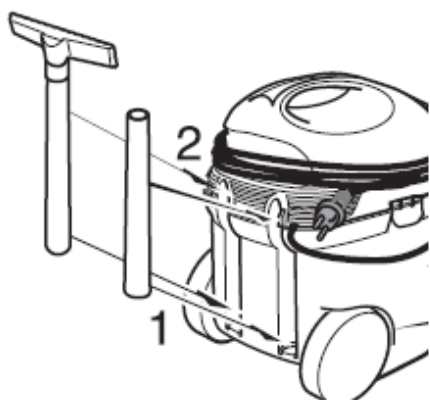
8



9



10



RU Данный прибор можно применять для влажного и сухого всасывания только в соответствии с приводимыми в данной инструкции пояснениями и указаниями по технике безопасности.

Мы просим Вас использовать этот аппарат только в личных целях, как например в домашнем хозяйстве, при занятии Вашими хобби или для уборки автомобиля.

1 Переключатель **2** Ручка для переноса **3** Корпус мотора **4** Колеса **5** Направляющий ролик **6** Бак для мусора **7** Фильтр **8** Патрубок для всасывающего шланга **9** Всасывающий шланг **10** Всасывающая труба **11** Сопло для пола **S1** Бумажный мешок * **Специальные принадлежности** (не входят в объем поставки - № для заказа 6.904-167, поз.5)

При распаковке проверьте содержимое на наличие всех деталей, входящих в комплект. На данном приборе требуется дополнительно установить колеса (4) и направляющий ролик (5). При обнаружении повреждений во время транспортировки обращайтесь к Вашему продавцу.

1 Установить колеса

2 Насадить корпус мотора на емкость и закрыть защелки.

3 Подключить принадлежности.

i **при переходе с влажного на сухое всасывание необходимо учитывать следующее: влажный фильтр перед употреблением необходимо высушить!**

! **Никогда не следует работать без установленного фильтра!**

4 Сухое всасывание – твердые поверхности **5** Сухое всасывание – ковровые напольные покрытия

6 Влажное всасывание – Не следует примерять бумажный мешок-фильтр. При появлении на выходе пены или жидкости, прибор следует немедленно выключить!

i *При заполнении емкости поплавков закрывает всасывающее отверстие, и всасывающая турбина начинает работать с повышенными оборотами. Следует немедленно выключить прибор и опорожнить емкость.*

7 Окончание работы

8 Уход/ Обслуживание **!** **Прежде чем начинать какие-либо действия по уходу и обслуживанию прибора следует вынуть вилку из розетки.**

9 Мойка прибора и принадлежностей – **Нельзя мыть прибор и принадлежности при помощи шланга или струи воды под высоким давлением (опасность короткого замыкания или других повреждений).**

10 Хранение прибора.

RU Общие указания по безопасности

Не позволяйте пользоваться прибором детям и подросткам без Вашего присмотра.

Никогда не оставляйте прибор без присмотра, если включен главный выключатель.

! Подключение электропитания

Напряжение, указанное на фирменной табличке, должно соответствовать напряжению питания в сети.

! Опасность электрического удара!

Никогда не следует дотрагиваться до вилки влажными руками.

Перед каждым использованием следует проверить соединительный кабель и его вилку на наличие повреждений. Поврежденный кабель следует незамедлительно заменить, привлекая для этого специалистов сервисной службы.

Во влажных помещениях, например, в ванной комнате, прибор следует включать только в розетки, имеющие защитный выключатель. В случае, если Вы сомневаетесь, обращайтесь за помощью к специалистам-электрикам.

! Взрывоопасность!

Ни в коем случае нельзя распылять и собирать взрывоопасные жидкости, горючие газы, взрывоопасную пыль, а также неразбавленные кислоты и растворители!

Это относится также к бензину, растворителям для красок и дизельному топливу, которые в результате вихревого смешения с всасываемым воздухом могут образовывать взрывоопасные пары и смеси. Недопустимо всасывание ацетона, неразбавленных кислот или растворителей, алюминиевой и магниевой пыли. Эти вещества могут также повредить материалы, из которых изготовлен прибор. Нельзя всасывать горячие или тлеющие предметы.

При применении прибора во взрывоопасных местах (например, автозаправочные станции) следует соблюдать соответствующие предписания по безопасности. Запрещается работать во взрывоопасных помещениях.

! Защита окружающей среды

Упаковочные материалы могут быть использованы как вторсырье. Пожалуйста, направляйте упаковку на утилизацию.

Утилизация старых приборов

Информацию об экологической утилизации Вы можете получить у Вашего продавца фирмы Kärcher.

Гарантия

В каждой из стран действительны условия выполнения гарантийных обязательств, изданные организацией по сбыту продукции нашей фирмы в данной стране. Мы обязуемся бесплатно устранить любые неисправности, возникшие в устройстве во время действия гарантийного периода, если причиной неисправностей послужили использование некачественного материала или ошибка изготовления.

В случае, если Вы намерены воспользоваться правом на гарантийное обслуживание, обращайтесь, пожалуйста, в торговую организацию, в которой Вы приобрели данное оборудование, или в ближайшую мастерскую сервисного обслуживания, имеющую разрешение на ремонт нашей продукции, имея при себе соответствующие принадлежности и гарантийный талон.



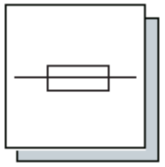
35 mm



**15 l
6 l**



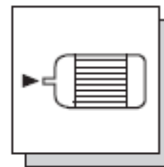
4,7 kg



10 A



75 dB(A)



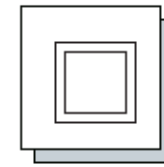
P_{max} 1200 W
P_{nom} 1000 W



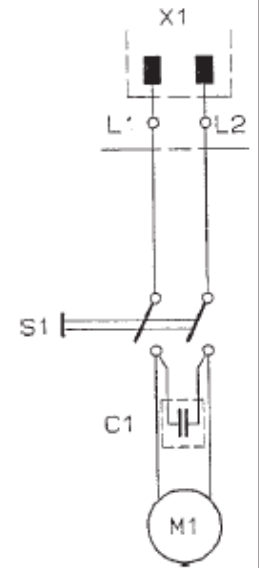
H05VV-F2x0,75

230–240V

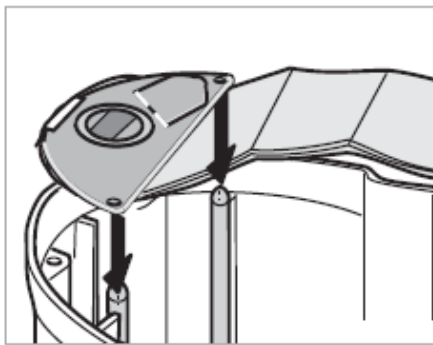
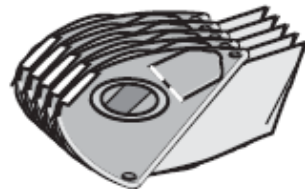
1~50,60 Hz



II



6.904-167.0



2.638-204.0

35 mm

