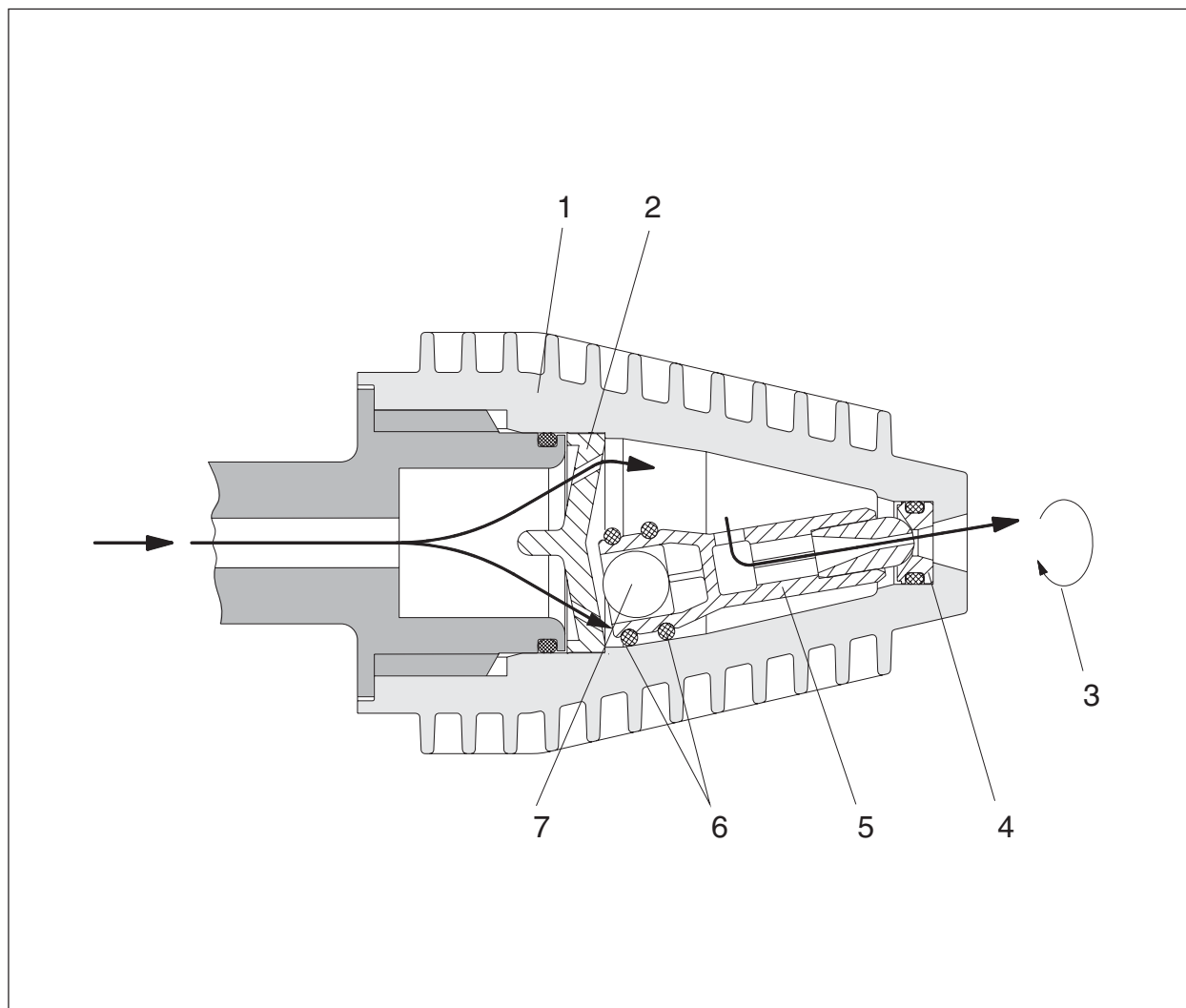


Роторное сопло (модель до 140 бар)



- 1 Корпус
- 2 Сопловая пластина
- 3 Вращающаяся струя высокого давления
- 4 Кольцо подшипника с кольцом круглого сечения
- 5 Несущий корпус сопла
- 6 Кольцо круглого сечения (2x)
- 7 Шарик

Эта модель применяется только для рабочего давления до 140 бар.

Вода перед поступлением в сопло направляется через сопловую пластину (2). В этой пластине имеются 4 сверления, так что вода выходит с сильным завихрением. Это завихрение приводит во вращение несущий корпус сопла.

Шарик (7), служащий для увеличения массы несущего корпуса сопла (5), выполняет роль стабилизатора вращательных движений.

Два кольца с круглым сечением (6) оказывают тормозящее действие, предотвращая превышение номинального числа оборотов несущего корпуса сопла (5).