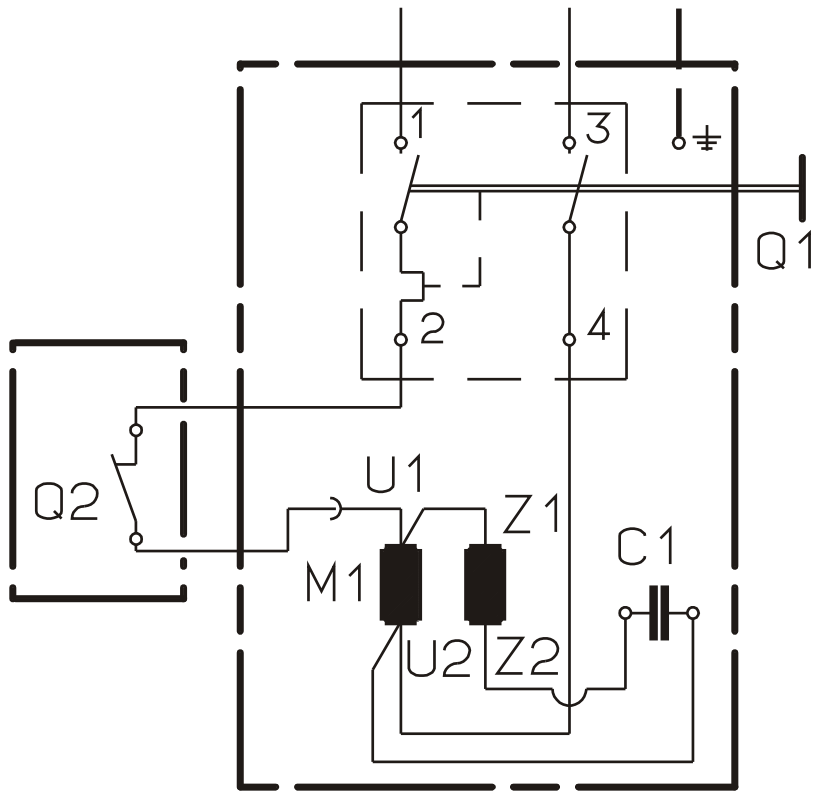


	4	3	2	1
F	Passmass	Abmasse		
	---	---		

BETRIEBSSPANNUNG SIEHE TYPENSCHILD
 OPERATING VOLTAGE REFERE TO MARKING PLATE
 TENSION VOIE PLAQUE SIGNALÉTIQUE



C1 BETRIEBSKONDENSATOR CAPACITOR CONDENSATEUR
 M1 MOTOR MOTOR MOTOR
 Q1 MOTORSCHUTZSCHALTER MOTOR PROTECTION (MOTEUR) RELAIS
 Q2 DRUCKSCHALTER PRESSURE SWITCH INTERRUPTEUR APRESSION

WERKSTOFF-PRUEFUNG Jb
 DATUM: --- NAME: ---

Aehnlich Zeichnungs-Nr. ---

= Funktionsmass

A							Allgemein-Toleranzen DIN ISO 2768-m-K	Halbzeug ---	Werkstoff n. DIN *
							Tolerierung DIN ISO 8015	Winnenden	Zeichnungs-Nr. 0.087-853.0
							Oberflaeche DIN ISO 1302		Mit CAD erstellt
	12.09.95	BAU	KOE		b	1	A09981	Ersatz fuer	Benennung SLP HD 655 S 665
	26.09.94	MO	KL	AS	a	1	A09440	---	STROMLAUFPLAN
19.08.94	SCHM		SIS	-	0	F18694	Ers. durch	Masstab /	Blatt 1 Blz. 1
	Datum	Gez.	Gepr.	Norm gepr.	As. Ind	An- zahl	Freig./ Aend.-Nr		