

**Системный подход к очистке емкостей:**  
профессионально, индивидуально, оперативно!





## Стремление к наилучшим результатам

Марка Kärcher отождествляется с инновационностью, высочайшей производительностью и безукоризненным качеством. Наш опыт решения различных задач чистки насчитывает уже 75 лет! Будучи изобретателем аппаратов высокого давления, компания Kärcher является сегодня мировым лидером и движущей силой технического прогресса не только в этой области. Свыше 7000 сотрудников день за днем работают над созданием и внедрением самых современных технологий, обеспечивающих дальнейшее повышение эффективности, срока службы и экологичности нашей продукции. Растущие запросы покупателей всегда находятся в центре нашего внимания. Предлагаемые нами модули базируются на более чем 35-летнем опыте в области внутренней чистки емкостей самых разнообразных форм и размеров. Этот опыт в сочетании с глубокими знаниями и превосходными техническими компонентами Kärcher позволяет нам предложить любому клиенту установку, удовлетворяющую индивидуальным требованиям к техническим характеристикам, условиям эксплуатации и рентабельности.



## Содержание

Очистка автоцистерн	Стр. 6
Очистка 20-футовых контейнеров	Стр. 7
Очистка железнодорожных цистерн	Стр. 8
Очистка кубических контейнеров	Стр. 9
Очистка бочек	Стр. 10
Мобильное оборудование для очистки стационарных емкостей	Стр. 11
Очистка реакторов	Стр. 12
Контейнер TSC	Стр. 13
Системные компоненты Kärcher	Стр. 14
Системный offerent	Стр. 20
Сервис	Стр. 21
О нашей компании	Стр. 22

## Индивидуальные решения – от отдельных модулей до систем «под ключ»

Логистика – одна из важнейших задач мировой экономики. Колоссальные объемы грузоперевозок требуют складирования, перевалки и транспортировки миллионов тонн жидких, пастообразных, твердых или порошкообразных веществ, затаренных в баки, контейнеры, бочки и цистерны разных видов. Kärcher поставляет установки для внутренней чистки любых емкостей, рассчитанные на запросы предприятий любых размеров и отраслей.



### От идеи до ввода в эксплуатацию

Kärcher разрабатывает оптимальные концепции для предприятий разного профиля – производственных, перерабатывающих или транспортно-экспедиционных. Учитывая конкретные требования, мы оказываем заказчику полный спектр услуг – от проработки идеи и проектирования установки до ее сооружения, ввода в эксплуатацию и последующего обслуживания.

Доверие наших клиентов основывается на успешной реализации многочисленных проектов установок для чистки емкостей самого разнообразного назначения. А еще – на всемирно признанном лидерстве Kärcher в области техники для чистки высоким давлением. Наша компетентность гарантирует рентабельную очистку на предприятиях разных отраслей.

### Соответствие стандартам и готовность к немедленному применению

Большинству заказчиков требуется комплексное решение – установка «под ключ». Мы предлагаем им не только современные, испытанные и высокопроизводительные технические компоненты, но и всю необходимую документацию, позволяющую сразу приступить к эксплуатации оборудования, например, сертификаты соответствия требованиям взрывозащиты или стандартам, регламентирующим охрану окружающей среды.



**1 Для предприятий химической и других отраслей промышленности**

Мы предлагаем установки для фармакологических, металлургических и деревообрабатывающих предприятий, производителей лаков и красок, минеральных масел, полимеров, клеящих веществ и строительных материалов, бетонных заводов и т. д.



**3 Для пищевой промышленности**

Наши установки необходимы молокозаводам, шоколадным фабрикам, сахарозаводам, производителям масляно-жирового сырья, глюкозы, крахмала, белково-витаминных добавок, кормов для животных, пивоваренным заводам, производителям соков и многих других напитков и пищевых продуктов.

**2 Для транспортных и складских предприятий**

Наша техника применяется на транспортных предприятиях, осуществляющих перевозку жидких и сыпучих грузов, вывоз мусора, доставку бетона, цемента и асфальта, а также на крупнооптовых и мелкооптовых складах.



# Модульные решения для очистки автоцистерн

Для чистки внутренних поверхностей цистерн, предназначенных для перевозки жидких или сыпучих грузов, Kärcher предлагает модульные системы, комплектуемые с учетом конкретных загрязнений и требований к периодичности очистки. Первым шагом к проектированию оптимальной установки является анализ требований – прежде всего к качественным показателям, эксплуатационной безопасности и экономичности. Для достижения максимальной эффективности может использоваться специально разработанная Kärcher программа CDM (Cleaning Data Management), позволяющая оптимизировать расход энергии и химикатов.



## 1 Внутренняя чистка

Промывка внутренних поверхностей при помощи разбрызгивающей головки с их последующим высушиванием сокращает время простоя и обеспечивает быстрое повторное заполнение цистерны.

## 2 Наружная чистка

Очистка люков и соседних наружных участков корпуса от остатков транспортируемых продуктов предотвращает попадание грязи внутрь цистерны.

## 3 Превосходный результат

Предлагаемое Kärcher оборудование для внутренней чистки цистерн гарантирует безукоризненную очистку.

## Область применения: очистка автомобилей-цистерн для перевозки жидких и сыпучих продуктов



# Превосходная комбинация: оборудование для очистки 20-футовых контейнеров

Очистка контейнеров для комбинированных железнодорожных, водных и автомобильных перевозок требует применения высокопроизводительного и надежного оборудования – ведь эта система логистики предъявляет особые требования, связанные с сетевой инфраструктурой и быстрой оборачиваемостью.



## 1 Станция очистки

Современное оборудование этой станции отвечает всем запросам предприятий, работающих с контейнерами для комбинированных перевозок.

## 2 Система сушки

Специальные системы сушки уменьшают продолжительность технологического цикла, увеличивают пропускную способность установки и ее рентабельность.

## 3 Нагрев воды по мере необходимости

Включение систем горячего водоснабжения и подачи пара в соответствии с реальными потребностями снижает расход энергии и уменьшает затраты.

## Область применения: очистка 20-футовых контейнеров



# На рельсах экономии: очистка вагонов-цистерн

Установки для очистки железнодорожных цистерн могут при необходимости проектироваться в расчете на параллельную обработку составов, перемещающихся по двум соседним путям. Модульная конструкция обеспечивает индивидуальное расширение функциональных возможностей.



## 1 Станция очистки

Трехмерная система вращения сопел позволяет очищать внутреннюю поверхность цистерны по всей площади.

## 2 Быстро и на всю длину

Оборудование Kärcher обеспечивает промывку вагонов-цистерн длиной до 24 м.

## 3 На всех парах

Парогенератор (опция) обеспечивает предварительный разогрев вязких веществ или сушку очищенных цистерн.

## Примеры комплектации



Головка NKF 200 K2 со складным механизмом

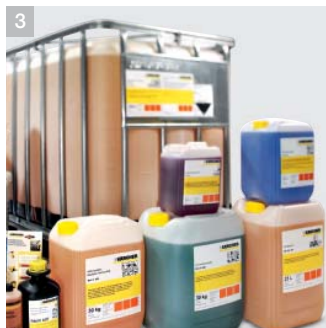


Стационарный агрегат высокого давления HDI 56/18



# Превосходная очистка кубических контейнеров всех размеров

Очистка и повторное применение кубических контейнеров IBC (Intermediate Bulk Container), называемых также «еврокубами», гораздо выгоднее использования одноразовой тары. Кроме того, использование многооборотных кубических контейнеров вносит значительный вклад в дело охраны окружающей среды. Kärcher предлагает станции для очистки контейнеров всех размеров, рассчитанных на перевозку любых веществ.



## 1 Контейнеры IBC

По своему объему «еврокубы» занимают промежуточное положение между бочками и крупногабаритными контейнерами. В мире используются миллионы контейнеров IBC различных типоразмеров, изготовленных из разных материалов. Чистящая техника Kärcher обеспечивает их многократное применение.



## 2 Высокая производительность при малых размерах

Малогабаритные установки для внутренней и наружной очистки емкостей базируются на эффективных компонентах Kärcher: насосах, используемых в аппаратах HDS, системах снабжения чистящими средствами, буферных емкостях и устройствах управления.

## 3 Чистящие средства

Наилучшие результаты могут гарантировать только чистящие средства, оптимально сочетающиеся с установкой и соответствующие виду загрязнения. Чистящие средства Kärcher удовлетворяют этим требованиям и способствуют эффективной работе отстойников.

## 4 Широчайший спектр применения

Мы предлагаем надежные решения для очистки кубических контейнеров от любых загрязнений – от пищевых продуктов до химикатов и взрывоопасных веществ.

# Специальное решение для очистки легких бочек

Kärcher предлагает специальную установку, обеспечивающую быструю очистку бочек и других легких емкостей любой формы диаметром до 750 мм. Заранее смонтированные моечные головки и поддон для циркуляции воды гарантируют немедленную готовность к работе.



## 1 Готовность к применению

Установка не требует долгого монтажа: достаточно лишь доставить ее к месту применения и произвести необходимые подключения. При необходимости она может быть легко передислоцирована.

## 2 Интеграция

Система снабжения водой под высоким давлением встроена непосредственно в компактную разбрызгивающую головку.

## 3 Простота в обращении

Все очень просто: надо лишь установить перевернутую пустую бочку так, чтобы разбрызгивающая головка оказалась внутри нее, нажать кнопку запуска и по окончании цикла снять очищенную бочку.

## Специальное применение: очистка винных бочек



Для профессиональной чистки высококачественных дубовых бочек (т. н. барриков) Kärcher предлагает инновационную систему, состоящую из аппарата высокого давления, приспособления для чистки бочек и дополнительных принадлежностей. Эта экологичная система, использующая только чистую воду, гарантирует высокую рентабельность очистки, позволяет неоднократно применять бочки и удовлетворяет всем гигиеническим требованиям.



## Тщательная очистка

Два сопла высокого давления (до 120 бар) очищают стенки бочки водяными струями.

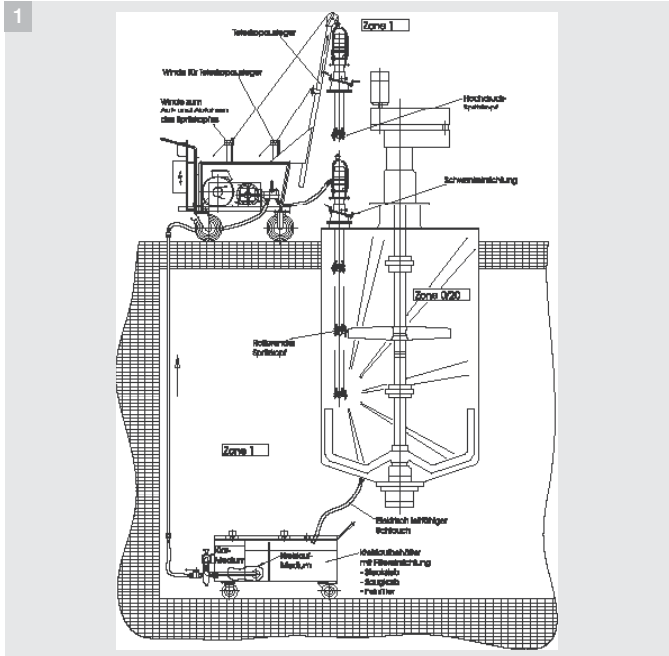


## Готовность к повторному использованию

После очистки вода полностью отсасывается, и бочка может быть сразу же заполнена вновь.

# Мобильное оборудование для очистки стационарных емкостей – во взрывозащищенном исполнении

Для химической промышленности характерен широчайший спектр проблем чистки. Из-за разнообразия производственных процессов и используемых веществ здесь предъявляются особые требования к индивидуальным решениям – от специальных технологий для удаления остатков лаков или растворителей до соответствия требованиям взрывозащищенности, регламентируемым директивой ATEX 94/9.



## 1 Схема мобильной установки с резервуаром для работы в режиме рециркуляции

На схеме показана в разрезе конструкция мобильной установки для внутренней чистки емкостей. Такая установка может быть использована, например, для осаждения и фильтрации частиц, вымываемых из очищаемых емкостей на химзаводах и фабриках красителей. Она подходит также для эксплуатации с растворами, содержащими растворители, и для работы в режиме рециркуляции.



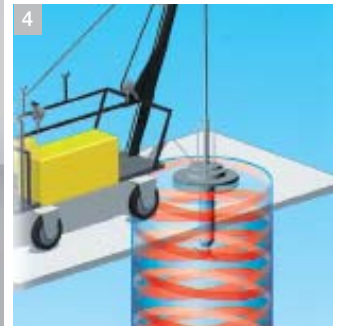
## 2 SHD-R 3000 FLM

Мобильный агрегат высокого давления SHD-R 3000 FLM оснащен регулируемой по высоте и наклону телескопической стрелой, к которой прикреплена разбрызгивающая головка. Конструкция головки и длина стрелы могут адаптироваться к требованиям заказчика.



## 3 Мобильный резервуар для работы в режиме рециркуляции

Это резервуар, обеспечивающий седиментацию и фильтрацию загрязняющих примесей, может эксплуатироваться в режиме рециркуляции с содержащими растворители средами.

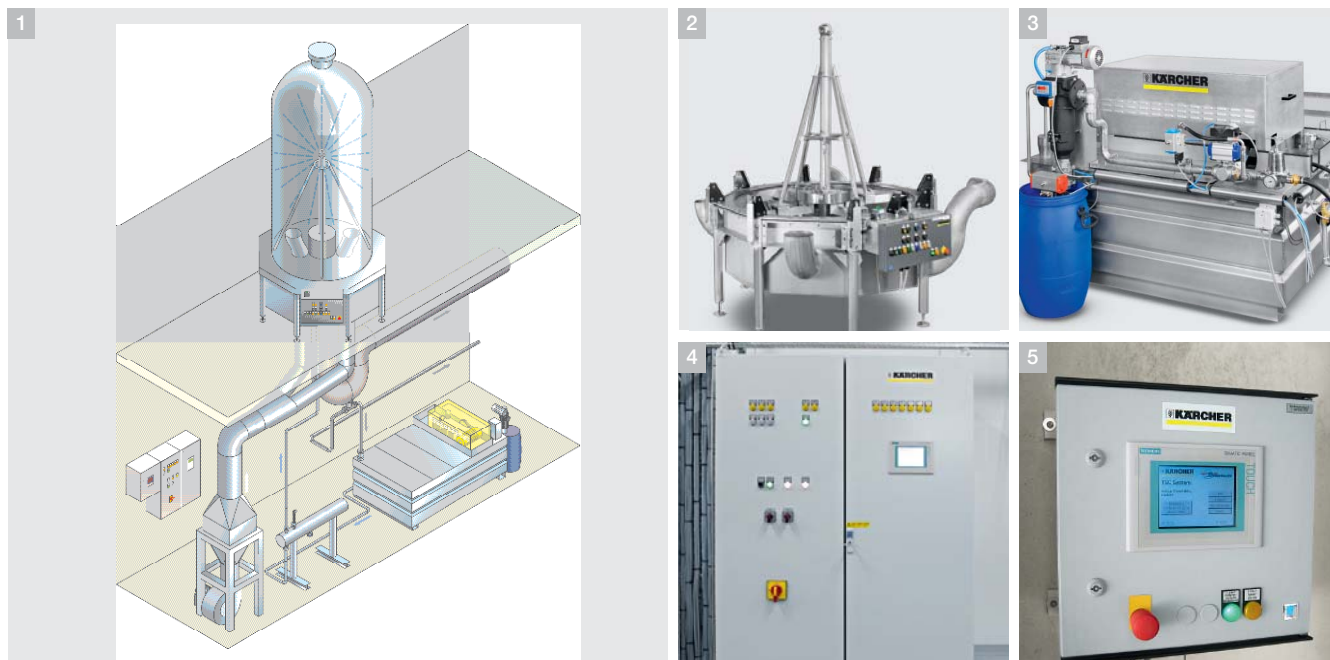


## 4 Обработка всей внутренней стенки

Показанная схема иллюстрирует процесс внутренней чистки заглубленной емкости.

# Качественная очистка реакторов

Поликристаллический кремний высокой чистоты – основной материал для производства солнечных батарей. Очистка реакторов для производства этого материала требует применения прогрессивных технологий, в разработке которых Kärcher играет ведущую роль.



## 1 Функциональная схема станции для очистки

Профессиональная, рентабельная система очистки технологических реакторов включает модули промывки, сушки и фильтрации. Чистящее средство, циркулирующее в замкнутом контуре, используется неоднократно.

## 2 Высокие технологии от Kärcher

Наша станция для очистки реакторов кажется внешне довольно простой, но реализует самые сложные современные технологии.

## 3 Агрегат высокого давления с резервуаром для работы в режиме рециркуляции

Агрегат высокого давления Kärcher, оснащенный автоматической системой тонкой фильтрации, способствует экономии ресурсов и охране окружающей среды.

## 4 Командный пост

Центральный модуль управления укомплектовывается в зависимости от конкретных потребностей и пожеланий клиента: от стандартного устройства управления до системы программного управления, которая может быть также оснащена системой регистрации данных и устройством отображения в виде ЖК-монитора или сенсорной панели.

## 5 Простота управления

Сенсорная панель с навигацией и текстовой индикацией обеспечивает безошибочное интуитивное управление, отображает текущие состояния и позволяет легко устанавливать требуемые параметры.

# По принципу „Plug & Play“: контейнер TSC

Концепция размещения всего оборудования для внутренней чистки емкостей в контейнере гарантирует мобильность и независимость. Решая те же задачи, что и стационарные установки, такие системы не привязаны к конкретным зданиям, занимают минимум площади и допускают легкое дооснащение дополнительными модулями. Эксплуатационная готовность обеспечивается сразу после установки контейнера: система, выполненная по принципу „Plug & Play“, требует лишь присоединения питающих и канализационных линий.



## Модульная система TSC в стандартном контейнере

Kärcher поставляет своим заказчикам контейнеры TSC, полностью готовые к подключению: все электрические разъемы и штуцеры для присоединения трубопроводов удобно расположены на стенке контейнера.

## Любые компоненты – от бюджетных до премиум-класса

Компоненты стационарных установок высокого давления с подогревом воды прекрасно зарекомендовали себя на тысячах предприятий. Широкий выбор принадлежностей позволяет решать любые задачи чистки.

## Преимущества концепции TSC:

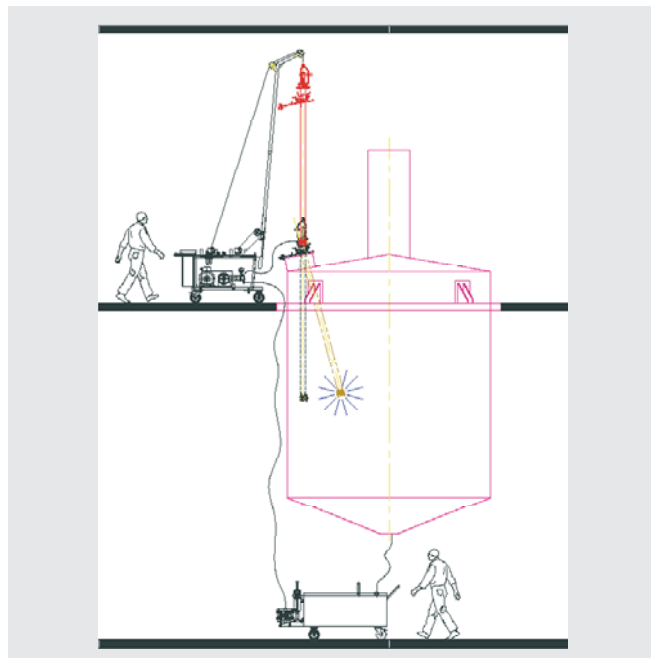
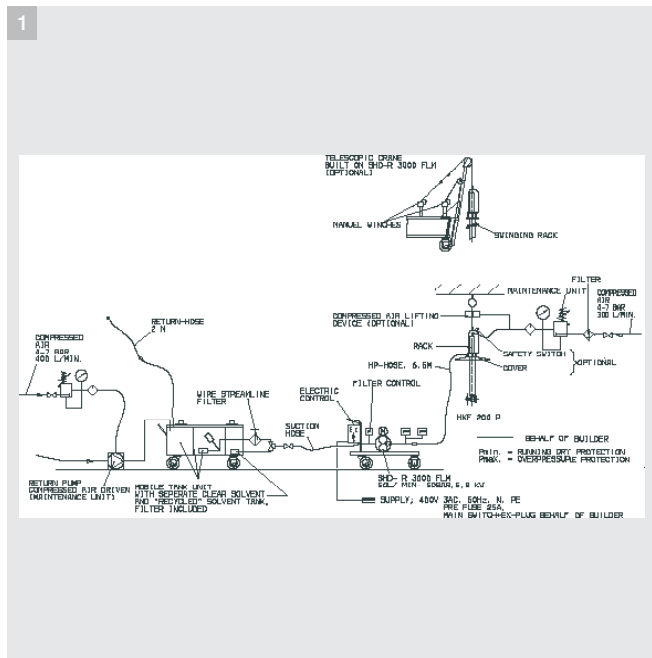
- минимизация монтажных затрат,
- простота планирования и отсутствие непредвиденных расходов,
- максимальные мобильность и гибкость применения,
- модульная структура на основе испытанных компонентов.

## Пример проекта контейнера TSC



# Для решения любых задач: системные компоненты Kärcher

Главное условие реализации эффективных установок для внутренней чистки емкостей – применение высококачественных технологий и конструктивных элементов. Поэтому в качестве ключевых элементов мы принципиально используем испытанные стандартные компоненты Kärcher: различные насосные агрегаты высокого давления производительностью от 4.000 до 40.000 л/ч, разбрызгивающие головки с электрическим, пневматическим или реактивным приводом, запатентованные водонагреватели, устройства программного управления для оптимизации технологических процессов. Комплектация установок осуществляется в точном соответствии с требованиями заказчика.



## 1 Высокое качество с самого первого шага

Все этапы создания установки (эскизное проектирование, конфигурирование, разработка технического проекта, сооружение и ввод в эксплуатацию), а также последующее обслуживание осуществляются с соблюдением строгих критериев качества Kärcher.

## 2 Разнообразные разбрызгивающие головки

Kärcher предлагает различные головки для внутренней чистки емкостей, обеспечивающие оптимальное решение разных задач.

## 3 Горячее водоснабжение

Водонагреватели Kärcher работают под давлением, что позволяет вырабатывать горячую воду и пар в необходимое время.

## 4 Модульные агрегаты высокого давления

Насосные агрегаты Kärcher имеют модульную конструкцию, допускающую произвольное расширение монтажными комплектами.

## 5 Системы управления от Kärcher

Шкафы управления собственного производства соответствуют высоким стандартам качества, распространяющимся на установку в целом.

# Агрегаты высокого давления для работы в любых условиях – даже на взрывоопасных участках



**1 Стационарный агрегат высокого давления HDI 38/12**  
Новый насосный агрегат изготовлен из самых высококачественных материалов (нержавеющей стали и керамики), гарантирующих продолжительную промышленную эксплуатацию установки. Функциональные возможности расширяются различными монтажными комплектами, в частности автоматическим регулятором расхода, 2-канальным дозатором чистящих средств и комплектом для работы с горячей водой (до 80°C).

**2 Стационарный агрегат высокого давления HDI 56/20**  
Надежный промышленный насос рассчитан на очистку крупных емкостей (например, вагонов-цистерн). Ряд монтажных комплектов позволяет расширить область применения установки, например, за счет повышения температуры воды до 80°C.

**3 Стационарный агрегат высокого давления SHD-R 3000 S**  
Плунжерный насос с ременным приводом рассчитан на чистку водопроводной водой. Для реализации универсальных установок могут использоваться различные монтажные комплекты, например, для подачи чистящего средства со стороны всасывания и работы с горячей водой (до 80°C).

**4 Мобильный агрегат высокого давления SHD-R 3000 FLM -Ex**  
Плунжерный насос с ременным приводом, сертифицированный в соответствии с директивой АTEX 94/9, может эксплуатироваться на взрывоопасных участках с использованием растворителей в качестве очищающей среды (вид, концентрация и температура растворителя должны соответствовать спецификациям Kärcher). Использование высококачественных материалов (керамики, тефлона и т. д.) в сочетании с системой защиты от утечек гарантирует длительный срок службы.



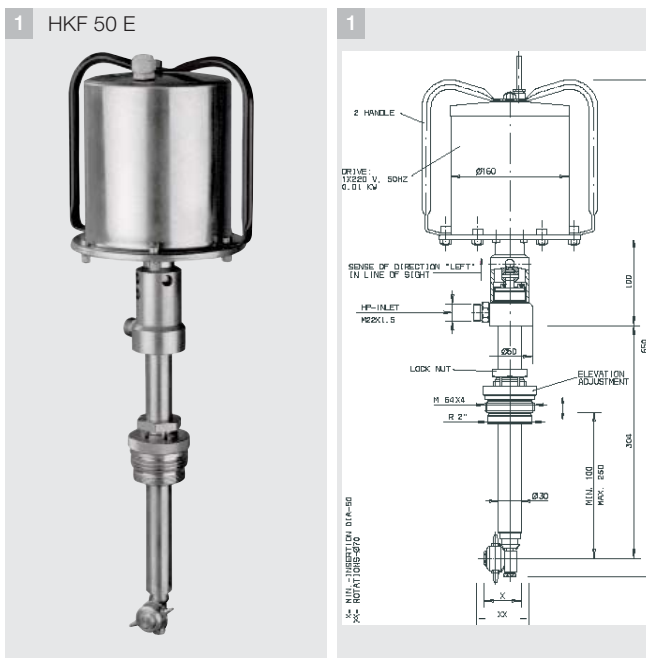
	<b>HDI 38/12</b>	<b>HDI 56/20</b>	<b>SHD-R 3000 S</b>	<b>SHD-R 3000 SLA</b>	<b>SHD-R 3000 SSR F</b>	<b>SHD-R 3000 LM F</b>
--	------------------	------------------	---------------------	-----------------------	-------------------------	------------------------

Технические характеристики		HDI 38/12	HDI 56/20	SHD-R 3000 S	SHD-R 3000 SLA	SHD-R 3000 SSR F	SHD-R 3000 LM F
Производительность	л/ч	3800	5600	3000	3000	3000	3000
Давление	бар	120	200	100	100	100	50
Привод	В/Гц/ кВт	3 x 400/50/ 15 – пуск зв.-тр.	3 x 400/50/ 37 – пуск зв.-тр.	3 x 400/50/ 11 – пуск зв.-тр.	3 x 400/50/ 11 – пуск зв.-тр.	3 x 400/50/ 11 – пуск зв.-тр.	3 x 400/50/ 6,8 – прям. пуск
Применение		стационарное	стационарное	стационарное	стационарное	мобильное	мобильное
Очищающие жидкости		водопроводная вода	водопроводная вода	водопроводная вода	водопроводная вода, щелочи	водопроводная вода, кислоты	растворители, щелочи
Размеры	мм	1200 x 650 x 520	1700 x 950 x 910	1200 x 600 x 500	1200 x 600 x 500	1400 x 700 x 1100	1400 x 700 x 1100
Масса	кг	115	900	165	165	175	175
ATEX (директива ЕС 94/9)		–	–	–	ATEX	ATEX	ATEX

В таблице представлена не вся программа агрегатов высокого давления Kärcher. Сведения о других вариантах и дополнительную информацию Вы можете получить по тел. +7 (495) 228 39 45.

# Широкий выбор разбрызгивающих головок

Большинство выпускаемых Kärcher головок для внутренней чистки емкостей рассчитано на универсальное применение и имеет сертификат соответствия директиве ATEX 94/9. Значения рабочего давления и расхода жидкости могут быть адаптированы к конкретным требованиям. Головки оснащаются разными приводами (от электрического или пневматического двигателя) или работают по реактивному принципу. Пространственное перемещение сопел обеспечивается принудительным вращением держателя в двух плоскостях. При этом асимметричные шестерни с большим числом зубьев гарантируют перекрытие струями всей внутренней поверхности и тщательную ее очистку.



## 1 HKF 50

Разбрызгивающая головка HKF 50 с электрическим или пневматическим приводом предназначена для очистки емкостей объемом до 3.000 л с отверстиями диаметром от 50 мм. Давление может достигать 100 бар. В качестве очищающих жидкостей могут использоваться кислотные и щелочные растворы в широком диапазоне значений pH.

## 2 HKS 100

Головка HKS 100 с 2 или 4 соплами, приводимая во вращение струями воды, подходит для очистки резервуаров объемом до 40.000 л с отверстиями диаметром 200 мм и более. Максимальное давление – 100 бар. Контактующие с очищающей средой детали выполнены из нержавеющей стали, что позволяет использовать для промывки кислоты, щелочи, растворители и ацетон.

## 3 HKF 200

Головка HKF 200, изготавливаемая из нержавеющей стали, оснащается 2 или 4 соплами и электрическим или пневматическим приводом. Развивая давление до 200 бар, она способна очищать крупные емкости (до 70.000 л) с отверстиями диаметром от 200 мм. В качестве очищающих жидкостей могут применяться кислоты, щелочи и растворители в широком диапазоне значений pH.

## 4 HKF 200 K2/ со складным механизмом

Разбрызгивающая головка с пневматическим приводом для промышленного применения (главным образом для очистки железнодорожных цистерн). Предусмотрено отдельное сопло для паровой обработки. Складной механизм увеличивает радиус действия. Головка подходит для очистки 4- и 8-осных цистерн.



HKF 50 E

HKF 50 P

HKS 100

HKF 200 E

HKF 200 P

HKF 200 K2/  
со складным  
механизмом

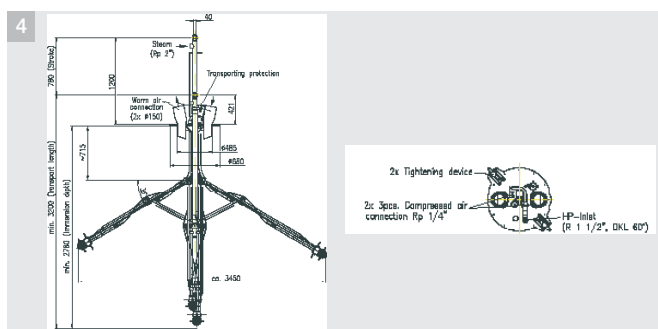
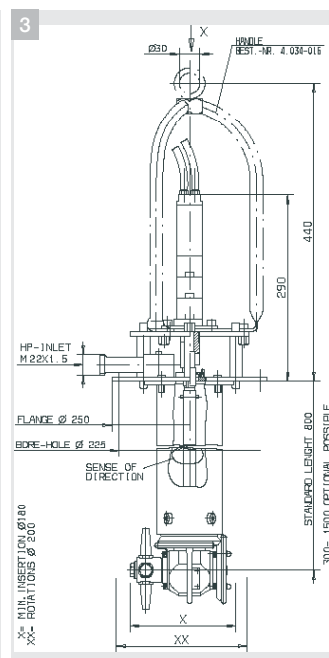
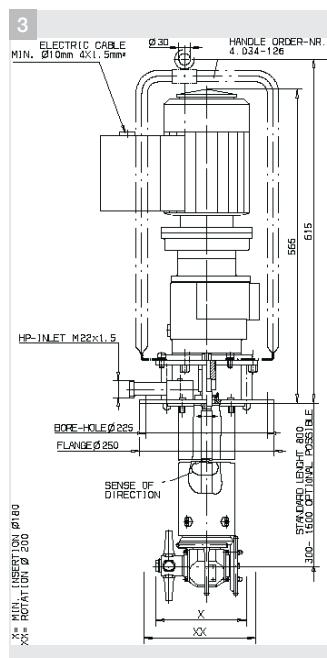
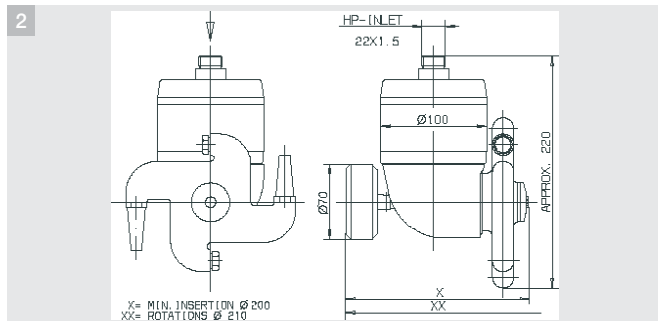
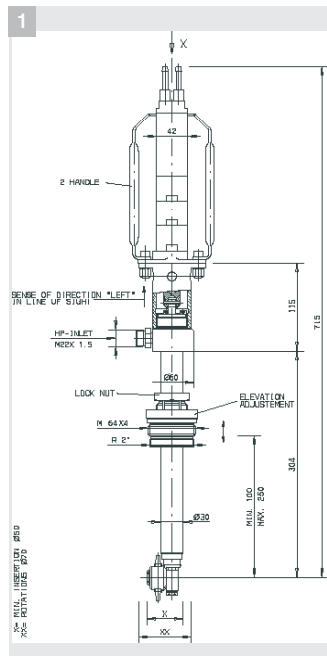
Технические характеристики		HKF 50 E	HKF 50 P	HKS 100	HKF 200 E	HKF 200 P	HKF 200 K2/ со складным механизмом
Расход жидкости	л/ч	800–1200	800–1200	2400–6000	2000–10000	2000–10000	8000–18000
Давление	бар	50–100	50–100	30–100	30–200	30–200	80–200
Привод		электрический	пневматический	реактивный	электрический	пневматический	пневматический
Мин. размер отверстия	мм	50	50	200	200	200	500
Станд. монтажная длина (другие варианты по запросу)	мм	100/250	100/250	220	800	800	1810; 2460; 2760
Масса	кг	7	7	6	прим. 35	прим. 23	прим. 240
Количество сопел		2	2	2/4	1–4	1–4	2x1–4
ATEX (директива ЕС 94/9)		–	ATEX	ATEX	ATEX	ATEX	ATEX

В таблице представлена не вся программа разбрызгивающих головок Kärcher. Сведения о других вариантах и дополнительную информацию Вы можете получить по тел. +7 (495) 228 39 45.



# Разные задачи – разные головки

Представленные здесь разбрызгивающие головки – лишь часть нашей обширной программы. Kärcher серийно выпускает и многие другие головки, подходящие практически для любых областей применения. Поэтому Вы обязательно найдете вариант, отвечающий Вашим запросам.



# Горячая вода и пар из одного источника

В инновационном водонагревателе HWE 4000 воплощен многолетний опыт Kärcher в области создания нагревательной техники, работающей на жидком и газообразном топливе. В установках для очистки емкостей он может использоваться для подготовки как горячей воды, так и пара. Для нагрева воды насыщенным паром используются теплообменники, работающие по принципу противотока.



## 1 Водонагреватель HWE 4000

Компактный стационарный водонагреватель со змеевиком из нержавеющей стали рассчитан на повышение температуры до 95 °С. Для нагрева могут применяться мазут, газ или пар. Использование термостойких теплоизоляционных материалов и стандартной двухступенчатой горелки гарантирует исключительно экономичную долговременную работу.

## 2 Теплообменник WT 560/1100

Стационарный теплообменник высокого давления с противотоком, имеющий сертификат TÜV, использует энергию насыщенного пара и повышает температуру воды до 95 °С. Приваренная головная часть и секции труб, помещенные в баростойкий корпус, гарантируют высокую эксплуатационную надежность и низкие производственные расходы.

# Управление, контроль и документирование

Все системы управления Kärcher – от релейных до микроконтроллерных – соответствуют современному уровню техники. Каждая из них разрабатывается индивидуально для конкретной установки. В объем поставки входят электрические устройства управления всеми узлами установки, шкаф распределительного устройства с силовыми и управляющими цепями, счетчики часов эксплуатации для каждого насоса высокого давления, а также сигнализаторы неисправности для каждого узла. Работа может осуществляться в ручном или автоматическом режиме. Для соблюдения высоких стандартов качества используются только оригинальные устройства Kärcher и комплектующие известных производителей.



## 1 Система программного управления

Перепрограммируемая система управления обеспечивает управление установкой при помощи специально разработанного программного обеспечения. Концепция управления предусматривает различные опции, обеспечивающие адаптацию к конкретным условиям эксплуатации.

## 2 Управление с сенсорной панели

Удобная сенсорная панель (опция) позволяет контролировать и изменять параметры, а также отображает сообщения о неисправностях.

## 3 Cleaning Data Management (CDM)

В процессе очистки разработанная Kärcher программа CDM отображает продолжительность выполнения операций, значения расхода и некоторые другие параметры. Эти данные записываются в файл Microsoft Access, что обеспечивает возможность их последующей обработки и вывода на печать.

## 4 Телесервис

Каждая установка может быть подключена к цифровой сети ISDN. Тем самым обеспечивается доступ к системе управления в реальном масштабе времени, например, для обновления программного обеспечения или получения поддержки в режиме «он-лайн».

# Один партнер во всех делах

Kärcher – системный oferent в области внутренней чистки емкостей, предлагающий своим клиентам технику, ноу-хау и весь спектр сопутствующих услуг – от анализа профиля требований до сертификации. Основываясь на модульной концепции и опыте наших экспертов, мы разрабатываем технические решения, соответствующие всем требованиям заказчиков. Наши специалисты индивидуально работают над каждым проектом, создавая оптимальные установки для решения любых задач.



1



2



3

## 1 Высокое качество проектных решений

Марка Kärcher заслуженно ассоциируется с прогрессивными технологиями и надежным, долговечным оборудованием – прежде всего, с различными системами высокого давления.

## 2 Подробное обсуждение

Квалифицированные консультации и эффективное взаимодействие с заказчиком Kärcher рассматривает в качестве фундамента успешной реализации всего проекта – начиная от выбора типа установки и заканчивая ее вводом в эксплуатацию. Только при этом условии может быть найдено оптимальное во всех отношениях решение.

## 3 Широчайший спектр услуг

Концепция Kärcher предусматривает экспертный анализ на всех этапах предпроектных исследований, проектирования, конструирования, технической реализации и управления проектом и их органичное сочетание, обеспечивающее достижение превосходных результатов.

### Европейский сертификат ECD

Выпускаемые Kärcher установки для чистки емкостей удовлетворяют требованиям, предусмотренным для выдачи европейского свидетельства об очистке (сертификата ECD). Этот сертификат выдается Европейским объединением предприятий по очистке емкостей (EFTCO) и приобретает все большее значение. Например, члены Головного объединения европейских предприятий химической промышленности (CEFIC) используют только очищенные емкости с сертификатом ECD. Кроме того, установки Kärcher могут быть аттестованы на предмет соответствия системе анализа безопасности и качества (SQAS), широко используемой многими членами CEFIC, например, концерном BASF.

# Сервис как составляющая качества

Разветвленная сервисная сеть Kärcher гарантирует всем нашим клиентам оперативную профессиональную поддержку и сводит к минимуму простой оборудования. Наш сервис обеспечивает бесперебойную работу установок, надежную защиту Ваших инвестиций и рентабельность Вашего бизнеса.



## 1 Сервис по всему миру

Сервис от Kärcher доступен практически везде. Более чем убедительный аргумент в пользу приобретения нашего оборудования!

## 2 Сертифицированное качество

Еще в 1991 г. была сертифицирована в соответствии с международным стандартом DIN ISO 9001 система обеспечения качества компании Kärcher, а в 1996 г. сертификацию по стандарту DIN ISO 14001 прошла наша система экологического менеджмента.

## 3 Сертификат АTEX

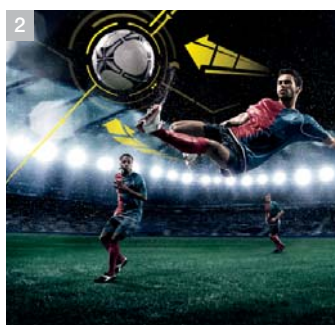
Все предлагаемые Kärcher системы управления установками, большинство разбрызгивающих головок и некоторые насосы высокого давления могут поставляться во взрывозащищенном исполнении.

## 4 Функциональность и долговечность

Стремление к высочайшему качеству и инновационное мышление отличали компанию Kärcher с самого ее основания. Покупатели во всем мире ценят наши аппараты и установки за высочайшую надежность, долговечность и экономичность.

# Вдохновение. Инновации. Успех!

За 75 лет своего существования семейное предприятие Kärcher превратилось во всемирно известную компанию, опирающуюся на три важных принципа: максимальную производительность, инновации и высокое качество. Наша марка пользуется заслуженным уважением: компания Kärcher отождествляется с ведущим производителем и оферентом профессиональных систем чистки, с высокой надежностью и эффективностью продукции, а также со значительным вкладом в дело охраны окружающей среды и спонсированием культурных и спортивных мероприятий.



## **1 Очистка башни «Спейс нидл» – самого высокого строения в Сиэтле**

При помощи аппаратов высокого давления команда специалистов Kärcher очистила сооружение высотой 184 м. Работы длились 8 недель и выполнялись только по ночам.

## **2 Спонсирование спортивных состязаний**

Мы – за высшие достижения в спорте: уже многие годы Kärcher поддерживает футбольные соревнования, проводимые в ФРГ и на международном уровне.

## **3 Косметические процедуры для американских президентов**

Национальный мемориал предстал в новом блеске: в 2005 г. компания Kärcher очистила скульптуры президентов, высеченные на горе Рашмор.

## **4 Интернациональный бизнес**

Мы обслуживаем своих клиентов более чем в 190 странах.

## **5 Собственные исследования и разработки**

Мы создаем высокоэффективные системы, включающие уборочную технику Kärcher и оптимально сочетающиеся с ней средства для чистки и ухода.

## **6 Лидерство в области внутренней чистки емкостей**

Kärcher является не только ведущим производителем оборудования для очистки емкостей, но и основателем всего этого направления.

## **7 Чистота окружающего мира**

Мы уделяем большое внимание охране окружающей среды, постоянно создавая новые изделия и технологии, а также инвестируя средства в оборудование заводов.

## **8 Инновационный подход**

Мы всегда смотрим вперед – с момента изобретения в 1950 г. первого аппарата высокого давления с подогревом воды.

# Экспорт / торговля

## Головной офис концерна

Head Office

Alfred Kärcher GmbH & Co. KG  
Alfred-Kärcher-Str. 28-40  
71364 Winnenden/Deutschland

Tel. + +49-7195-14-0  
Fax + +49-7195-14-2212  
www.kaercher.com

## Европа Europe

### Германия Germany

Alfred Kärcher Vertriebs-GmbH  
71364 Winnenden  
Tel. +49 7195 903-3708

### Бельгия Belgium

Kärcher B.V.  
2320 Hoogstraten  
Tel. + +32-3-3400-711

### Дания Denmark

Kärcher A/S  
6000 Kolding  
Tel. +45-70 20 66 67

### Финляндия Finland

Kärcher Oy  
01800 Klaukkala  
Tel. +358-207 413 600

### Франция France

Kärcher S.A.S.  
94865 Bonneuil-s.-Marne  
Tel. + +33-1-43 99 67 70

### Греция Greece

Kärcher Cleaning Systems A.E.  
13671 Acharnes  
Tel. + +30-210-2316-153

### Великобритания Great Britain

Kärcher (U.K.) Ltd  
Banbury Oxon, OX16 1TB  
Tel. + +44-1295-752 000

### Ирландия Ireland

Kärcher Ltd  
Nangor Road  
Dublin 12  
Tel. + +353-1-409 7777

### Италия Italy

Kärcher S.p.A.  
21013 Gallerate (VA)  
Tel. + +39-0331-248-111

### Молдова Moldavia

I.M. Kärcher S.R.L.  
2009 Kishinau  
Tel. +373-22-806-304

### Нидерланды Netherlands

Kärcher B.V.  
2320 Hoogstraten/Belgium  
Tel. + +32-3-3400-711

### Норвегия Norway

Kärcher AS  
0976 Oslo  
Tel. + +47-24-1777-00

### Австрия Austria

Alfred Kärcher Ges.m.b.H.  
1220 Wien  
Tel. + +43-1-25060-0

### Польша Poland

Kärcher Poland Ltd.  
Sp.z o.o.  
31-346 Kraków  
Tel. + +48-12-6397 222

### Румыния Romania

CER Cleaning EquipmentS.R.L.  
115300 Romania  
Tel. + +40-248-72 4005

### Россия Russia

Kärcher Ltd.  
107023 Moscow  
Tel. +7 495 228 39 45

### Швеция Sweden

Kärcher AB  
42502 Hisings-Kärra  
Tel. + +46-31-577 300

### Швейцария Switzerland

Kärcher AG  
8108 Dällikon  
Infoline +41-844-850-863

### Испания Spain

Kärcher, S.A.  
08400 Granollers (Barcelona)  
Tel. + +34-90-217-0068

### Чехия Czech Republic

Kärcher spol. s r.o.  
155 00 Praha 5 - Stodůlky  
Tel. + +42-02-3552-1665

### Турция Turkey

Kärcher Servis Ticaret A.S.  
Gaziemir – Izmir  
Tel. + +90-232-252 0708

### Украина Ukraine

Kärcher Ltd  
Kiltseva doroga, 9  
Kyiv 03191  
Tel. +38 0 44 594-75-00,  
+38 0 44 250-75-76

### Венгрия Hungary

Kärcher Hungaria Kft.  
2051 Biatorbagy  
Tel. +36-23-530-064-0

## Америка The Americas

### Бразилия Brazil

Kärcher Indústria e Comércio Ltda.  
13140-000 Paulínia, S.P.  
Tel. + +55-19-3884-9242

### Канада Canada

Kärcher Canada, Inc.  
Mississauga, Ont. L5N 8E9  
Tel. + +1-905-672 8233

### Мексика Mexico

Kärcher México, S.A. de C.V.  
Naucalpan, Edo. de México  
C.P. 53000  
Tel. +52-55-5357-04-28

### C-Tech Industrie de México,

S. de R.L. de C.F.  
67190 Guadalupe  
Tel. + +52-81-1344 2002

### США USA

Kärcher Residential Solutions, Inc.  
Duluth, GA 30096  
Tel. + +1-678-935-4545

### Kärcher Floor Care Inc.

CO 80110 Englewood  
Tel. + +1-303-762 1800

### C-Tech Industries

Camas, WA 98607  
Tel. + +1-360-833-1600

## Азия / Океания

### Asia/Oceania

### Австралия Australia

KÄRCHER Pty. Ltd.  
Scoresby VIC 3179  
Tel. + +61-3-9765-2300

### Китай China

Kaercher (Shanghai)  
Cleaning Systems Co., Ltd.  
Pudong  
200129 Shanghai  
Free Trade Zone  
Tel. + 86-21-5076 8018

### Гонконг Hong Kong

KÄRCHER Limited  
Kwun Tong, Kowloon  
Tel. + +852-2-357 5863

### Япония Japan

Kärcher (Japan) Co., Ltd.  
Sendai Miyagi 981-3408  
Tel. + +81-22-344 3140

### Корея Korea

Kärcher Co., Ltd. (South Korea)  
Seoul 121-060  
Tel. + +82-2-322-6598

### Малайзия Malaysia

Kärcher Cleaning Systems Sdn.  
Bhd.  
47100 Puchong,  
Selangor  
Tel. + +60-3-5882 1148

### Новая Зеландия New Zealand

Kärcher Limited  
East Tamaki  
Auckland  
Tel. + +64-9-274 4603

### Сингапур Singapore

Kärcher  
Asia-Pacific Pte. Ltd.  
Singapore 608831  
Tel. +65-6897 1811

### Тайвань Taiwan

Kärcher Limited  
Taipei County 24243  
Tel. + +886-2-2299 9626

## Африка Africa

### Объединенные Арабские

### Эмираты

United Arab Emirates  
Kärcher FZE  
Jebel Ali Free Zone, Dubai  
Tel. + +971-4-886-1177

### Южная Африка South Africa

Kärcher (Pty) Ltd.  
Meadowdale 1614  
Tel. + 27-11-574-5360



**makes a difference**

**Мы охотно проконсультируем Вас:**

**Головной офис**  
**Alfred Kärcher GmbH & Co. KG**  
Alfred-Kärcher-Straße 28-40  
71364 Winnenden

Tel. +49 (71 95) 14-0  
Fax +49 (71 95) 14-22 12  
[www.kaercher.com](http://www.kaercher.com)

**Украина**  
**ООО «Керхер»**  
**Официальное представительство концерна**  
**Alfred Kärcher GmbH & Co. KG**  
Кольцевая дорога, стр. 9  
03191 Киев, Украина

Tel.: +38 (044) 250 75 79  
+38 (044) 594 75 00  
Факс +38-044-250 35 30  
[www.karcher.ua](http://www.karcher.ua)

**Россия**  
**ООО «Керхер»**  
**Дочернее предприятие**  
**Alfred Kärcher GmbH & Co. KG**  
ул. Электrozаводская, д. 27, стр. 2  
БЦ «ЛеФОРТ»  
107023 Москва, Россия

Tel.: +7 (495) 228 39 45  
Факс +7 (495) 228 39 46  
[www.karcher.ru](http://www.karcher.ru)

**Молдова**  
**I.M. «Kärcher» SRL**  
**Официальное представительство концерна**  
**Alfred Kärcher GmbH & Co. KG**  
ул. Богдан Воевод, 7 блок Б  
Кишинев, Молдова

Tel.: +373 (22) 806 300  
+373 (22) 806 301  
+373 (22) 806 303  
+373 (22) 806 304  
Факс +373 (22) 806 302  
[www.karcher.md](http://www.karcher.md)