

KÄRCHER

makes a difference

KHB 5 Battery KHB 5 Battery Set



Русский



**Register
your product**

www.kaercher.com/welcome

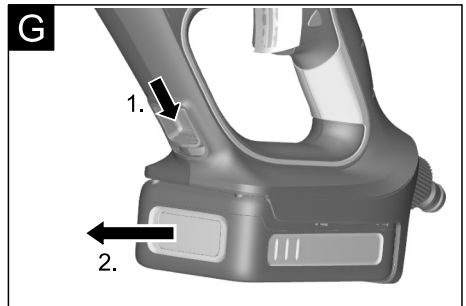
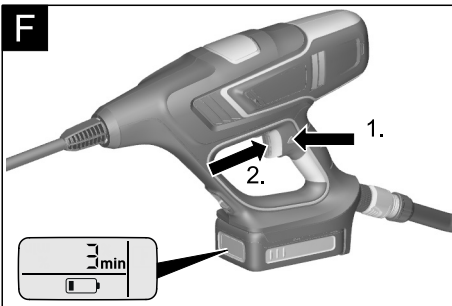
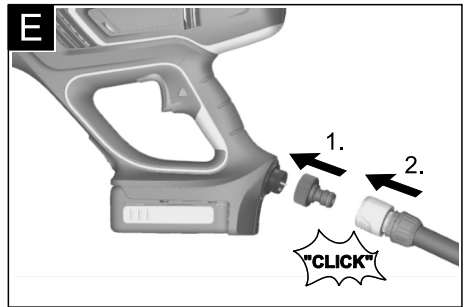
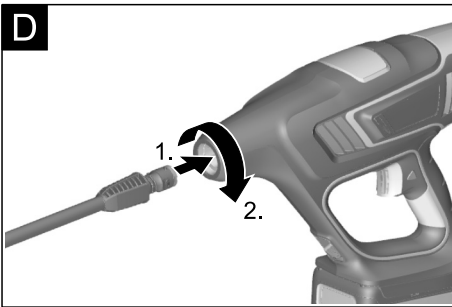
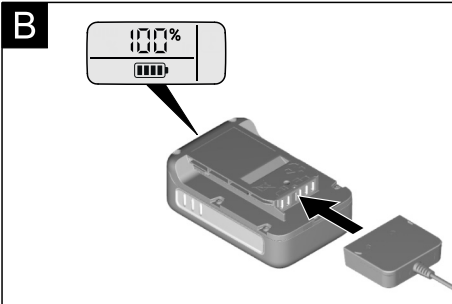
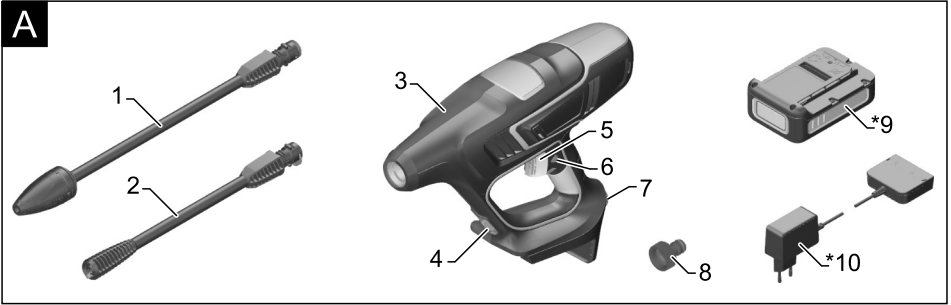


001

EAC





59679420 (12/18)



Оглавление

Указания по технике безопасности.	RU	3
Комплект поставки	RU	6
Использование по назначению	RU	6
Защита окружающей среды	RU	6
Гарантия.	RU	6
Описание прибора	RU	7
Начало работы	RU	8
Эксплуатация.	RU	8
Транспортировка	RU	9
Хранение	RU	9
Мойка и обслуживание	RU	9
Помощь в случае неполадок	RU	9
Принадлежности и запасные детали	RU	10
Технические данные	RU	11
Заявление о соответствии EU	RU	11

Указания по технике безопасности

  *Перед первым применением вашего прибора прочитайте эту оригинальную инструкцию по эксплуатации, после этого действуйте соответственно и сохраните ее для дальнейшего пользования или для следующего владельца.*

Защитные устройства

ОСТОРОЖНО

■ Защитные устройства служат для защиты пользователей. Видоизменение защитных устройств или пренебрежение ими не допускается.

Блокировка

Фиксатор блокирует выключатель устройства и защищает от произвольного включения устройства.

Степень опасности

ОПАСНОСТЬ

Указание относительно непосредственно грозящей опасности, которая приводит к тяжелым увечьям или к смерти.

ПРЕДУПРЕЖДЕНИЕ

Указание относительно возможной потенциально опасной ситуации, которая может привести к тяжелым увечьям или к смерти.

ОСТОРОЖНО

Указание на потенциально опасную ситуацию, которая может привести к получению легких травм.

ВНИМАНИЕ

Указание относительно возможной потенциально опасной ситуации, которая может повлечь материальный ущерб.

Безопасное обслуживание

ОПАСНОСТЬ

■ Пользователь обязан использовать устройство в соответствии с назначением. Он должен учитывать местные особенности и обращать внимание при работе с устройством на других лиц, находящихся поблизости.

■ Эксплуатация устройства во взрывоопасных зонах запрещается.

■ При использовании прибора в опасных зонах следу-

ет соблюдать соответствующие правила техники безопасности.

- Не использовать прибор, если он ранее падал, и имеет признаки повреждения или негерметичности.
- Не направлять струю воды непосредственно на электрические приборы и устройства, содержащие электрические компоненты.
- Не чистить струей воды предметы, содержащие вещества, вредные для здоровья (например, асбест).

△ ПРЕДУПРЕЖДЕНИЕ

- Эксплуатация прибора детьми или лицами, не прошедшими инструктаж, запрещается.
- Данное устройство не предназначено для использования людьми с ограниченными физическими, сенсорными или умственными возможностями, а также лиц с отсутствием опыта и/или отсутствием необходимых знаний, за исключением случаев, когда они находятся под надзором ответственного за безопасность лица или получают от него указания по применению устройства, а также осознают вытекающие отсюда риски.
- Не разрешайте детям играть с устройством.

- Следить за тем, чтобы дети не играли с устройством.
 - Эксплуатировать и хранить устройство только в соответствии с описанием и рисунками!
 - Запрещается направлять струю на людей, животных или незакрепленные предметы!
 - Устройство имеет электрические конструктивные элементы, поэтому его нельзя мыть под проточной водой!
 - Согласно действующим предписаниям устройство запрещается эксплуатировать без системного разделителя в хозяйственно-питьевой водопроводной сети. Убедиться, что подключение к домашней водопроводной системе, к которой подсоединено устройство, оснащено системным разделителем в соответствии с EN 12729, тип VA.
 - Вода, прошедшая через системный разделитель, считается непригодной для питья.
- #### **△ ОСТОРОЖНО**
- В результате работы входную струю устройство может быть повреждено.
 - Запрещается оставлять работающее устройство без присмотра.

ВНИМАНИЕ

- Не разрешается эксплуатация устройства при температуре ниже 0 °С.

Символы на приборе



Запрещается напрямую подключать устройство к трубопроводу с питьевой водой.

Указания по технике безопасности при работе с зарядным устройством

⚠ ОПАСНОСТЬ

- Перед каждым использованием проверять сетевой блок питания со штепсельной вилкой, соединительный кабель, адаптер аккумулятора и аккумуляторный блок на предмет повреждений. Не использовать и заменить поврежденное устройство.
- Не открывать зарядное устройство. В случае повреждения или дефекта зарядное устройство необходимо заменить.
- Запрещается пользоваться зарядным устройством во взрывоопасной среде.
- Ни в коем случае не прикасаться к штепсельной вилке и розетке мокрыми руками.
- Не пользоваться зарядным устройством, когда оно находится в загряз-

ненном или влажном состоянии.

- Не заряжать батареи (первичные элементы). Опасность коротких замыканий!
- ⚠ **ОСТОРОЖНО**
- Напряжение сети должно совпадать с напряжением, указанным на заводской табличке зарядного устройства.
- Зарядное устройство использовать только для зарядки разрешенных видов аккумуляторных блоков.
- Зарядка аккумуляторного блока разрешена только с помощью прилагаемого оригинального зарядного устройства или допущенного фирмой KÄRCHER зарядного устройства.

ВНИМАНИЕ

- Не переносить зарядное устройство за соединительный кабель.
- Соединительный кабель держать подальше от источников тепла, острых кромок, масла и подвижных деталей устройства.
- Не накрывать сетевой блок питания со штепсельной вилкой.
- Избегать использования удлинительного кабеля с многоместными штепсельными розетками и при

одновременной эксплуатации нескольких приборов.

- *Во избежание повреждений не наматывать соединительный кабель вокруг сетевого блока питания со штепсельной вилкой или адаптера аккумулятора.*

Символы на зарядном устройстве



Защищать зарядное устройство от влаги и хранить в сухом месте. Прибор используется только в помещениях. Не выставлять прибор под дождь.



Зарядное устройство имеет встроенный предохранитель на 1 ампер.



Зарядное устройство соответствует требованиям класса защиты II.

Указания по технике безопасности при работе с аккумуляторным блоком

Обязательно ознакомиться с указаниями по технике безопасности, прилагаемыми к аккумуляторному блоку, и соблюдать их при использовании!

Комплект поставки

Комплектация прибора указана на упаковке. При распаковке прибора проверить комплектацию. При обнаружении недостающих принадлежностей или повреждений, полученных во время транспортировки, следует уведомить торговую организацию, продавшую прибор.

Использование по назначению

Использовать данный аккумуляторный напорный аппарат исключительно в домашнем хозяйстве:

- для мойки машин, автомобилей, строений, инструментов, фасадов, террас, садового инвентаря и т. д. с помощью струи воды.
- с принадлежностями и запасными частями, одобренными KÄRCHER.

Защита окружающей среды



Отслужившие устройства содержат пригодные для вторичного использования ценные материалы, которые должны передаваться на переработку. Батареи и аккумуляторы содержат вещества, которые не должны попасть в окружающую среду. Отслужившие устройства, такие как батареи или аккумуляторы, утилизировать согласно требованиям по защите окружающей среды.

Электрические и электронные приборы часто содержат компоненты, которые при неправильном обращении или ненадлежащей утилизации представляют потенциальную опасность для людей и экологии. Тем не менее данные компоненты необходимы для правильной работы прибора. Приборы, обозначенные этим символом, запрещено утилизировать вместе с бытовыми отходами.



Упаковочные материалы поддаются вторичной переработке. Упаковку необходимо утилизировать без ущерба для окружающей среды.



Работы по очистке, в результате которых образуется отходящая вода, содержащая масла, например, промывка двигателя, мойка днища, должны производиться только на моечных площадках с маслоотделителем.

Инструкции по применению компонентов (REACH)

Актуальные сведения о компонентах приведены на веб-узле по следующему адресу:
www.kaercher.com/REACH

Гарантия

В каждой стране действуют соответственно гарантийные условия, изданные уполномоченной организацией сбыта нашей продукции в данной стране. Возможные неисправности прибора в течение гарантийного срока мы устраняем бесплатно, если причина заключается в дефектах материалов или ошибках при изготовлении. В случае возникновения претензий в течение гарантийного срока просьба обращаться, имея при себе чек о покупке, в торговую организацию, продавшую вам прибор или в ближайшую уполномоченную службу сервисного обслуживания.

Дата выпуска отображается на заводской табличке в закодированном виде. При этом отдельные цифры имеют следующее значение:

Пример: 30190

- 3 год выпуска
- 0 столетие выпуска
- 1 десятилетие выпуска
- 9 вторая цифра месяца выпуска
- 0 первая цифра месяца выпуска

Таким образом, в данном примере код 30190 означает дату выпуска 09 / (2)013.

адреса вы сможете найти на веб-странице:
www.kaercher.com/dealersearch

Описание прибора

В данном руководстве по эксплуатации дано описание прибора с максимальной комплектацией. Комплектация отличается в зависимости от модели (см. упаковку).

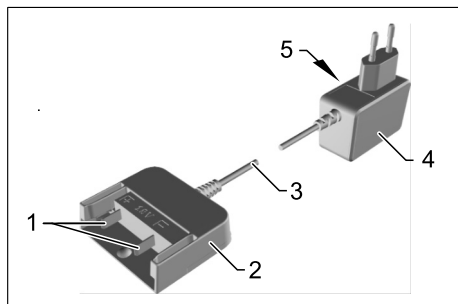
Изображения прибора см. на стр. 2

Рисунок **A**

- 1 Струйная трубка с фрезой для удаления грязи Для устойчивых загрязнений
- 2 Струйная трубка с форсункой с плоской струей Для стандартных задач мойки.
- 3 Напорный аппарат (аккумуляторный)
- 4 Разблокировка аккумуляторного блока
- 5 Включатель аппарата
- 6 Фиксатор
- 7 Патрубок для подвода воды с фильтром тонкой очистки
- 8 Соединительный элемент для подключения воды,
- 9 Аккумуляторный блок (18 В, 2,5 Ач) *
- 10 Стандартное зарядное устройство (18 В) *

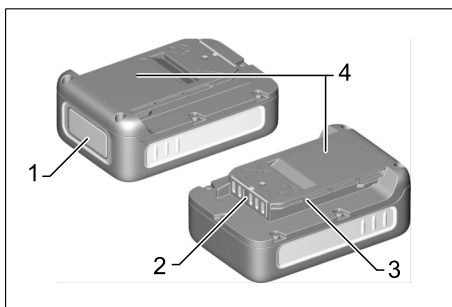
* В зависимости от варианта устройства входит в комплект поставки

Стандартное зарядное устройство



- 1 Зарядные контакты
- 2 Адаптер аккумулятора
- 3 Соединительный кабель
- 4 Сетевой блок питания со штепсельной вилкой
- 5 Заводская табличка с данными

Аккумуляторный блок



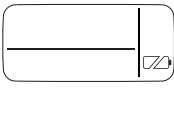
- 1 Дисплей
- 2 Контакты
- 3 Крепление
- 4 Заводская табличка с данными

Дисплей

Аккумуляторный блок оснащен дисплеем, который постоянно отображает информацию о состоянии заряда, ходе зарядки и оставшемся времени. Кроме того, на нем могут отображаться сообщения об ошибках.

В зависимости от используемого устройства дисплей поворачивается при установке аккумуляторного блока.

Индикация	Значение
Хранение аккумулятора	
	Уровень заряда аккумуляторного блока, когда он не используется.
Использование аккумулятора	
	Оставшееся время работы аккумуляторного блока при использовании.
Зарядка аккумулятора	
	Оставшееся время зарядки аккумуляторного блока во время зарядки.
	Аккумуляторный блок полностью заряжен.
Индикация неисправностей	
	Температура аккумуляторного блока за пределами допустимых значений или заблокирована из-за короткого замыкания (см. «Помощь при неисправностях»).

Индикация	Значение
	Аккумуляторный блок неисправен и заблокирован в целях безопасности. Не использовать аккумулятор и утилизировать его должным образом.

Указание

Чтобы индикатор уровня заряда работал правильно, аккумуляторный блок необходимо разрядить при первом использовании до отключения устройства.

Начало работы

Примечание

Новые аккумуляторные батареи заряжены только предварительно и должны перед первым использованием заряжаться полностью.

Дисплей активируется во время первого процесса зарядки.

Зарядка аккумуляторного блока

⚠ ОСТОРОЖНО

Опасность травмы, опасность повреждения от взрывающегося аккумулятора! Аккумуляторные блоки заряжать только с помощью соответствующего зарядного устройства.

Рисунок **E**

→ Вставить аккумуляторный блок в адаптер аккумулятора зарядного устройства.

→ Вставить сетевой блок питания со штепсельной вилкой в розетку.

– Зарядка начинается автоматически.

– На дисплее аккумуляторного блока отображается оставшееся время зарядки в минутах во время процесса зарядки.

– Зарядка завершена, когда на дисплее аккумуляторного блока отображается 100 %.

Указание

Если на дисплее ничего не отображается, когда аккумуляторный блок находится в зарядном устройстве, емкость аккумулятора исчерпана или очень низкая. Как только заряд аккумуляторного блока будет достаточным, на дисплее будет отображаться оставшееся время зарядки.

Если индикация не появляется даже спустя длительное время, аккумуляторный блок неисправен и должен быть заменен.

→ После зарядки отсоединить адаптер аккумулятора от аккумулятора блока.

→ Извлечь сетевой блок питания со штепсельной вилкой из розетки.

Указание

Новые аккумуляторные блоки достигают своей полной емкости прибл. после 5 циклов зарядки и разрядки.

Аккумуляторные блоки, которые не применялись длительное время, перед использованием подзарядить.

При температуре ниже 0 °C производительность аккумуляторного блока падает.

Длительное хранение при температуре свыше 20 °C может уменьшить емкость аккумуляторного блока.

Установка аккумуляторного блока

⚠ ОСТОРОЖНО

Опасность травмы и повреждения! Проследить за тем, чтобы аккумуляторная батарея правильно зафиксировалась.

Рисунок **C**

→ Завинтовать аккумуляторную батарею в крепежные устройства.

Установка струйной трубки

Рисунок **D**

→ Установить необходимую струйную трубку и зафиксировать, повернув на 90°.

Подача воды

Параметры для подключения указаны на заводской табличке и в разделе "Технические данные".

Соблюдайте предписания предприятия водоснабжения.

Рисунок **E**

→ Находящуюся в комплекте соединительную муфту подсоедините к элементу аппарата для подачи воды.

→ Использовать водяной шланг 1/2 дюйма (в комплект поставки не входит) с обычной соединительной муфтой.

→ Вставить шланг подачи воды в соответствующее соединение.

→ Подсоединить водяной шланг к водопроводу.

→ Полностью откройте водопроводный кран.

Эксплуатация

ВНИМАНИЕ

Работа всухую в течение более 2 минут приводит к выходу насоса низкого давления из строя. Если устройство в течение 2 минут не набирает давление, то его следует выключить и действовать в соответствии с указаниями, которые приводятся в главе „Помощь в случае неполадок“.

Начало мойки

Рисунок **F**

→ Отпустить фиксатор выключателя устройства.

→ Нажать выключатель устройства.

Указание

Во время использования на дисплее отображается оставшееся время зарядки.

Работа с моющим средством

→ Для ухода за автомобилями фирма Kärcher предлагает бутылки с моющим средством.

Рекомендуемый способ мойки

→ Экономно разбрызгать моющее средство по сухой поверхности и дать ему подействовать (не позволять высохнуть).

→ Отставшую грязь смыть струей воды.

Перерыв в работе

→ Отпустить выключатель устройства.

→ Зафиксировать выключатель устройства фиксатором.

Окончание работы

→ Отпустить выключатель устройства.

→ закрыть водный кран.

- Нажать выключатель устройства для сброса оставшегося давления в системе.
- Отделить аппарат от водоснабжения.
- Зафиксировать выключатель устройства фиксатором.

Съем аккумуляторного блока

После работы аккумуляторную батарею вынуть из устройства.

Рисунок **G**

- Фиксатор нажать вниз.
- Снять аккумуляторный блок по направлению назад.
- Зарядить аккумуляторную батарею после работы.

Указание

Зарядить после использования даже частично разряженный аккумуляторный блок.

Транспортировка

⚠ ОСТОРОЖНО

Опасность травм и повреждений!

При транспортировке следует обратить внимание на вес устройства.

Транспортировка вручную

- Высоко поднять прибор за ручку и перенести.

Транспортировка на транспортных средствах

- Зафиксировать прибор от смещения и опрокидывания.

Аккумуляторный блок

Литий-ионный аккумуляторный блок выполняет требования законодательства об опасных грузах и может транспортироваться пользователем по дорогам общего пользования без дополнительных предписаний.

При отправке третьим лицом (транспортной компанией) соблюдать специальные требования к упаковке и маркировке.

Аккумуляторный блок разрешено отправлять только при условии отсутствия повреждений на корпусе.

Приклеить открытые контакты и запаковать аккумуляторный блок в прочную и безопасную упаковку. Он не должен свободно двигаться в упаковке.

Соблюдать также национальные нормы.

Хранение

⚠ ОСТОРОЖНО

Опасность травм и повреждений!

При хранении следует обратить внимание на вес устройства.

Хранение прибора

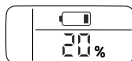
- Это устройство разрешается хранить только во внутренних помещениях.
- Установить устройству на ровную поверхность.

Аккумуляторный блок

ВНИМАНИЕ

Опасность повреждения! Хранить аккумуляторную батарею только в помещениях с низкой влажностью воздуха и при температуре ниже 20 °C.

На дисплее аккумуляторного блока отображается текущее состояние заряда даже без подключения к зарядному устройству.



Если дисплей аккумуляторного блока во время хранения гаснет, емкость аккумулятора исчерпана и дисплей выключился. Зарядить аккумуляторный блок как можно скорее.

Мышка и обслуживание

⚠ ОПАСНОСТЬ

Опасность короткого замыкания!

Запрещается мыть устройство струей воды из шланга или моющего аппарата высокого давления.

Во время проведения работ с устройством следует выключить устройство и снять аккумуляторный блок.

⚠ ВНИМАНИЕ

Опасность повреждения!

Для очистки не использовать абразивных или агрессивных моющих средств.

- Регулярно проверять зарядные контакты и адаптер аккумулятора на наличие загрязнений и при необходимости очищать их.
- Аккумуляторную батарею, хранящуюся продолжительное время, периодически подзаряжать.

Помощь в случае неполадок

⚠ ОПАСНОСТЬ

Ремонтные работы и работы с электрическими узлами могут производиться только уполномоченной службой сервисного обслуживания.

Небольшие неисправности можно устранить самостоятельно с помощью следующего описания.

В случае сомнения следует обращаться в уполномоченную службу сервисного обслуживания.

Прибор не работает

- Аккумуляторный блок неправильно расположен в держателе, вставить аккумуляторный блок в держатель до щелчка.
- Слишком низкий уровень заряда аккумуляторного блока (см. дисплей), при необходимости зарядить его.
- Неисправность аккумуляторного блока или зарядного устройства, заменить аккумуляторный блок или зарядное устройство.

Устройство отключится самостоятельно

- Перегрев устройства/аккумуляторного блока, немного подождать, чтобы устройство/аккумуляторный блок остыли.

Прибор не работает

- Зарядить аккумуляторную батарею.
- Устройство отключается из-за опасности перегрева аккумулятора во избежание повреждения.

Указание: Не оставлять устройство и аккумуляторный блок под прямыми солнечными лучами и дать аккумуляторному блоку остыть.

Давление в приборе не увеличивается

- Проверить подачу воды.
- Проверить фильтр тонкой очистки в патрубке для подвода воды.

Сильные перепады давления

- Прочистите сопло: иголкой удалите загрязнение из отверстия сопла и промойте ее переди водой.
- Проверить подачу воды.

Прибор негерметичен

- Незначительная негерметичность устройства обусловлена техническими особенностями. При сильной негерметичности обратитесь в авторизованную службу сервисного обслуживания.

Дисплей сообщений об ошибках

Ошибка во время зарядки

Дисплей включен но аккумуляторный блок не заряжается

Зарядное устройство неисправно. Заменить зарядное устройство.

Дисплей выключен, аккумуляторный блок не заряжается

Возможно, аккумуляторный блок полностью разряжен. Подождать, пока на дисплее через некоторое время не появится оставшееся время зарядки. Если не появляется, аккумуляторный блок неисправен. Заменить аккумуляторный блок.

На дисплее отображается символ температуры, аккумуляторный блок не заряжается

Температура аккумуляторного блока слишком низкая/высокая. Перенести аккумуляторный блок в среду с умеренной температурой. Подождать, пока температура аккумуляторного блока нормализуется. Зарядка начнется автоматически.

Ошибки во время эксплуатации

На дисплее отображается символ температуры

Температура аккумуляторного блока слишком низкая/высокая. Перенести аккумуляторный блок в среду с умеренной температурой. Подождать, пока температура аккумуляторного блока нормализуется.

В случае короткого замыкания аккумуляторный блок блокируется для дальнейшего использования на 30 секунд. Если короткое замыкание происходит часто, аккумуляторный блок блокируется на длительное время. Чтобы разблокировать аккумуляторный блок, подключить его к зарядному устройству.

На дисплее отображается оставшееся время 0, устройство выключается.

Аккумуляторный блок разряжен. Зарядить аккумуляторный блок.

Ошибки во время хранения

Дисплей не показывает оставшуюся емкость

Аккумуляторный блок разряжен. Зарядить аккумуляторный блок.

Ошибки во время хранения

Дисплей показывает оставшуюся емкость 70 %, хотя аккумуляторный блок был только что заряжен.

Аккумуляторный блок находится в автоматическом режиме хранения. Он активируется, если аккумулятор не используется более 21 дня. Эта функция защищает аккумуляторные элементы от быстрого старения и увеличивает срок службы. Полностью зарядить аккумуляторный блок, прежде чем использовать его снова.

Общая ошибка

На дисплее отображается символ сломанного аккумулятора.

Аккумуляторный блок неисправен и заблокирован в целях безопасности. Не использовать аккумулятор и утилизировать его должным образом.

Принадлежности и запасные детали

Используйте оригинальные принадлежности и запчасти — только они гарантируют безопасную и бесперебойную работу устройства.

Информацию о принадлежностях и запчастях вы можете найти на сайте www.kaercher.com.

Специальные принадлежности

- Устройство быстрой зарядки и аккумуляторный блок большой емкости доступны в качестве специальных принадлежностей.

Примечание: Устройство может работать только с аккумуляторными блоками 18 В и не совместимо с аккумуляторными блоками 36 В.

- Могут использоваться только специальные принадлежности с указанием «Handheld» (с синей заглушкой).

Примечание: Струйные трубки моющих аппаратов высокого давления несовместимы.

Указания по аккумуляторному блоку и зарядному устройству

- Аккумуляторы / зарядные устройства, которые не входят в комплект поставки или которые требуются дополнительно, доступны в качестве специальных принадлежностей и могут быть приобретены отдельно.
- Перед использованием устройства быстрой зарядки и аккумуляторного блока следует ознакомиться с руководством по эксплуатации используемого устройства и прилагаемыми указаниями по технике безопасности.
- Дополнительная информация о руководстве по эксплуатации аккумуляторного блока, а также о принадлежностях и запасных частях, содержится на сайте www.kaercher.com.

Технические данные

Прибор	
Номинальное напряжение аккумуляторного блока	18 V =
Класс защиты	III
Время работы при полном заряде аккумулятора (макс.)	10 min
Подключение водоснабжения	
Температура подаваемой воды (макс.)	40 °C
Давление напора (макс.)	1,0 МПа
Данные о производительности	
Макс. допустимое давление	2,4 МПа
Значение установлено согласно стандарту EN 60335-2-79	
Значение вибрации рука-плечо	1,3 м/с ²
Опасность К	0,6 м/с ²
Уровень шума дБ _а	70 дБ(А)
Опасность К _{РА}	3 дБ(А)
Уровень мощности шума L _{WA} + опасность К _{WA}	84 дБ(А)
Battery Power 18/25	
Тип аккумулятора	Li-Ion
Номинальное напряжение аккумуляторного блока	18 V =
Номинальная емкость (согласно IEC/EN 61690)	2,4 Ah
Номинальная емкость (согласно данным производителя элемента)	2,5 Ah
Ном. энергопотребление (согласно UN 3480)	43,2 Wh
Зарядный ток, макс.	4 A
рабочая температура	-20...40 °C
Температура зарядки	0...40 °C
Температура хранения	-20...60 °C
Вес	0,5 kg
Размеры (Д x Ш x В)	133 x 88 x 50 mm
Стандартное зарядное устройство BC 18 B	
Номинальное напряжение	100-240 В
Частота	50-60 Hz
Потребление тока (макс.)	0,3 A
Класс защиты	II
Номинальное напряжение аккумуляторного блока	18 V =
Зарядный ток (макс.)	0,5 A
Время зарядки (разряженного аккумулятора блока) прикл.	4 h
Вес (без аккумуляторного блока)	0,16 kg

Сохраняется право на внесение технических изменений.

Заявление о соответствии EU

Настоящим мы заявляем, что нижеуказанный прибор по своей концепции и конструкции, а также в осуществленном и допущенном нами к продаже исполнении отвечает соответствующим основным требованиям по безопасности и здоровью согласно директивам EU. При внесении изменений, не согласованных с нами, данное заявление теряет свою силу.

Продукт Напорный аппарат (аккумуляторный)

Тип:

1.328-000 | 1.328-1xx

Основные директивы EU

2014/35/EU	2014/35/EU
2014/30/EU	2014/30/EU
2011/65/EC	2011/65/EC
2000/14/EC	–

Примененные гармонизированные нормы

EN 60335–1	EN 60335–1
–	EN 60335–2-29
EN 60335–2–54	EN 60335–2–54
EN 62233: 2008	EN 62233: 2008
EN 55014–1:2017	EN 55014–1:2017
EN 55014–2: 2015	EN 55014–2: 2015
–	EN 61000–3–2: 2014
–	EN 61000–3–3: 2013
EN 50581	EN 50581

Примененный порядок оценки соответствия

2000/14/EC: Приложение V

Уровень мощности звука дБ(А)

Измерено:	82
Гарантировано:	84

Нижеподписавшиеся лица действуют от имени и по доверенности Правления.

H. Jenner

Chairman of the Board of Management

S. Reiser

Director Regulatory Affairs & Certification

Уполномоченный сотрудник по ведению документо-оборота:
S. Reiser

Alfred Kärcher SE & Co. KG
Alfred-Kärcher-Straße 28-40
71364 Winnenden (Germany)
Tel.: +49 7195 14-0
Fax: +49 7195 14-2212

Winnenden, 2018/08/01



THANK YOU!
MERCI! DANKE! ¡GRACIAS!



Registrieren Sie Ihr Produkt und profitieren Sie von vielen Vorteilen.

Register your product and benefit from many advantages.

Enregistrez votre produit et bénéficiez de nombreux avantages.

Registre su producto y aproveche de muchas ventajas.

www.kaercher.com/welcome



Bewerten Sie Ihr Produkt und sagen Sie uns Ihre Meinung.

Rate your product and tell us your opinion.

Évaluer votre produit et dites-nous votre opinion.

Reseñe su producto y díganos su opinión.



www.kaercher.com/service

Alfred Kärcher SE & Co. KG
Alfred-Kärcher-Str. 28-40
71364 Winnenden (Germany)
Tel.: +49 7195 14-0
Fax: +49 7195 14-2212

