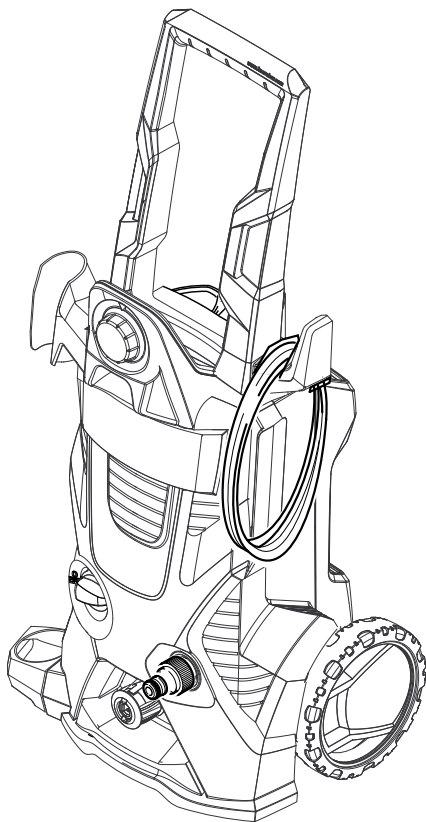


KÄRCHER

makes a difference

K 5

Русский



**Register
your product**

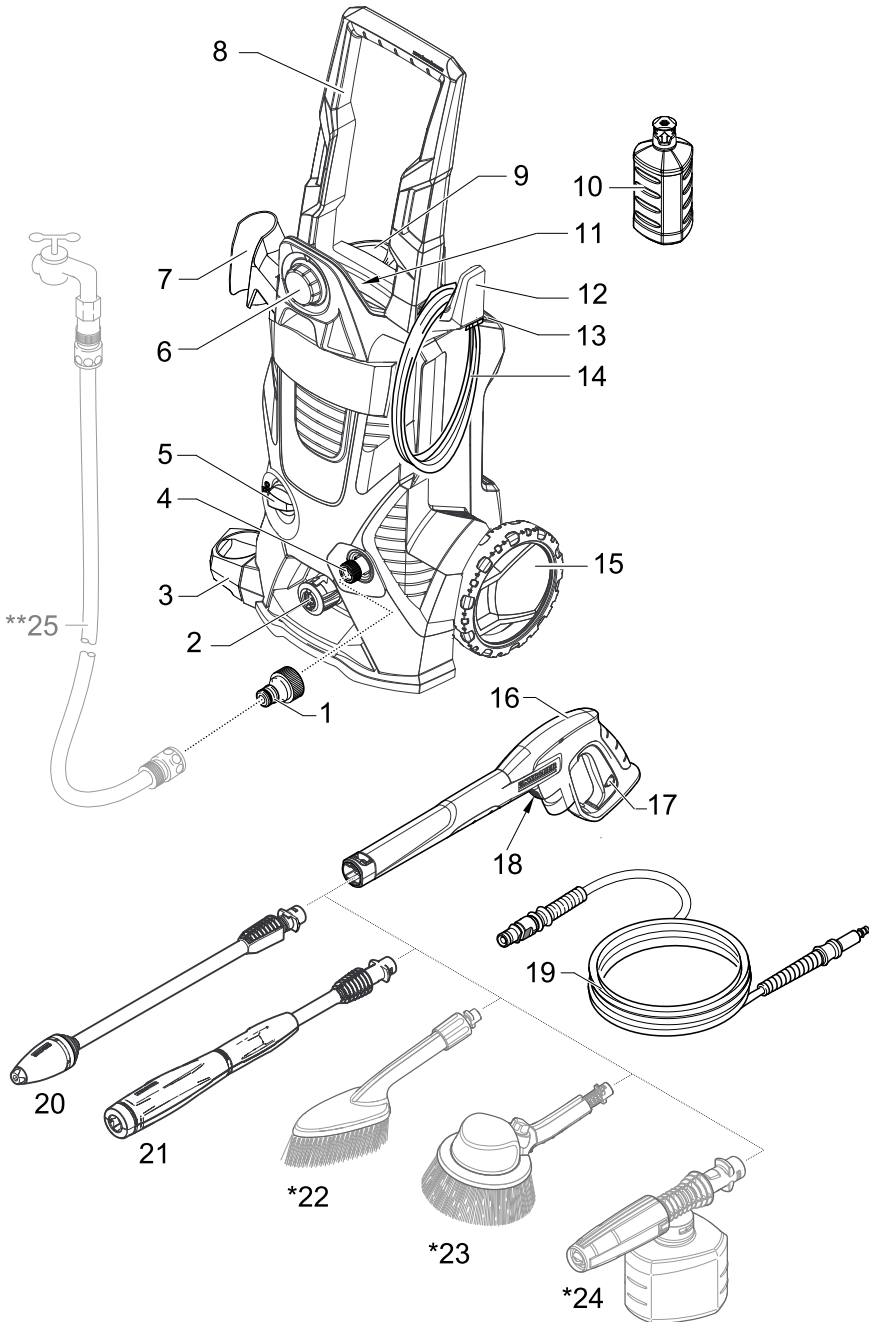
www.kaercher.com/welcome

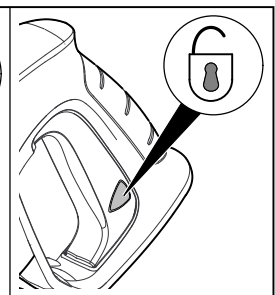
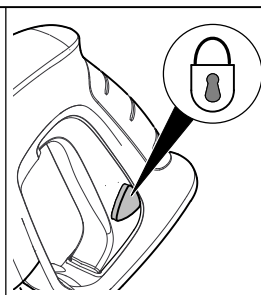
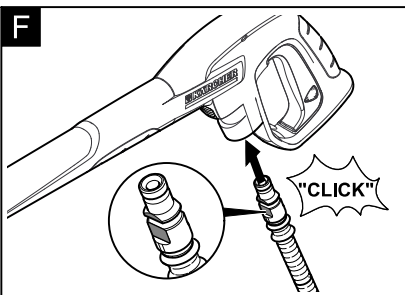
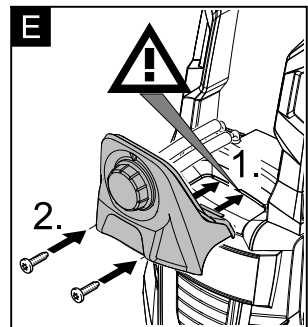
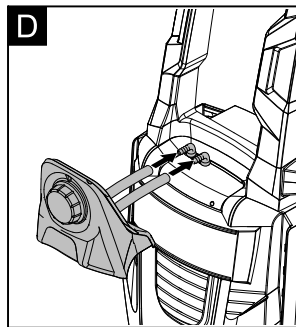
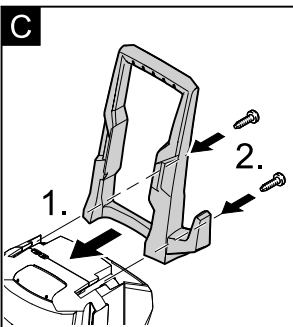
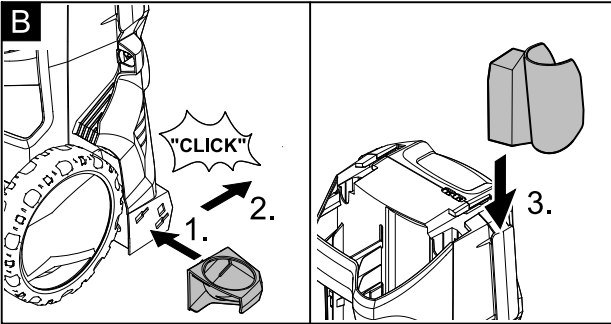
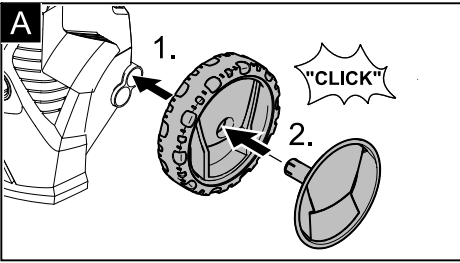


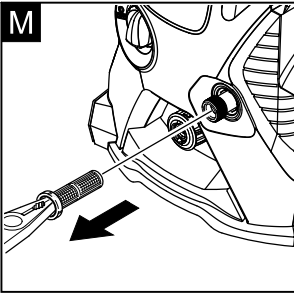
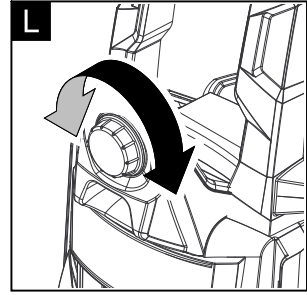
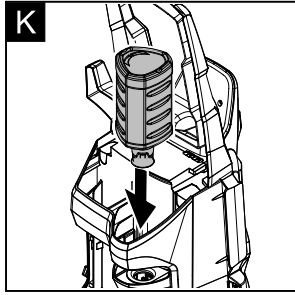
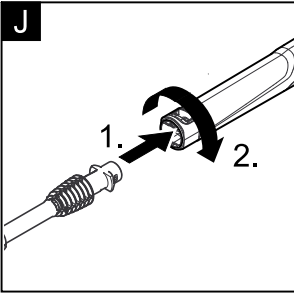
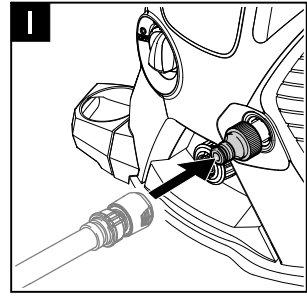
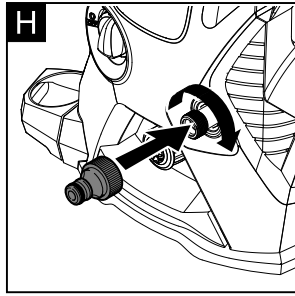
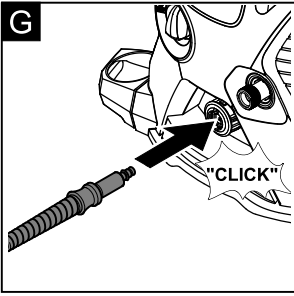
EAC



59680290 (12/18)







Оглавление

Защита окружающей среды	RU 5
Безопасность	RU 5
Использование по назначению	RU 5
Описание прибора	RU 6
Монтаж	RU 6
Начало работы	RU 6
Эксплуатация	RU 7
Транспортировка	RU 8
Хранение	RU 8
Уход и техническое обслуживание	RU 9
Помощь в случае неполадок	RU 9
Принадлежности и запасные детали	RU 9
Гарантия	RU 9
Технические данные	RU 10
Заявление о соответствии EU	RU 10

Защита окружающей среды



Упаковочные материалы поддаются вторичной переработке. Упаковку необходимо утилизировать без ущерба для окружающей среды.



Отслужившие устройства содержат пригодные для вторичного использования ценные материалы, которые должны передаваться на переработку. Отслужившие устройства необходимо утилизировать без ущерба для окружающей среды.

Электрические и электронные приборы часто содержат компоненты, которые при неправильном обращении или ненадлежащей утилизации представляют потенциальную опасность для людей и экологии. Тем не менее данные компоненты необходимы для правильной работы прибора. Приборы, обозначенные этим символом, запрещено утилизировать вместе с бытовыми отходами.



Работы по очистке, в результате которых образуется отходящая вода, содержащая масла, например, промывка двигателя, мойка днища, должны производиться только на моечных площадках с маслоотделителем.



Работы с моющими средствами должны проводиться только на рабочих поверхностях, не проницаемых для жидкостей, с подключением к бытовой канализации. Моющие средства не должны попадать в водоемы или почву.



Забор воды из открытых водоемов в некоторых странах не разрешен.

Инструкции по применению компонентов (REACH)

Актуальные сведения о компонентах приведены на веб-узле по следующему адресу:

www.kaercher.com/REACH

Безопасность



Перед первым применением устройства прочитайте эту оригинальную инструкцию по эксплуатации и прилагаемые указания по технике безопасности. Действуйте в соответствии с ними. Сохраните обе брошюры для дальнейшего пользования или для следующего владельца.

Символы на приборе



Не направлять струю воды под высоким напором на людей, животных, включенное электрическое оборудование или на само устройство.

Защищать прибор от мороза.



Запрещается напрямую подключать устройство к трубопроводу с питьевой водой.

Защитные устройства

⚠ ОСТОРОЖНО

- Защитные устройства служат для защиты пользователей. Видоизмененные защитные устройств или пренебрежение ими не допускается.

Приборный выключатель

Главный выключатель препятствует произвольной работе аппарата.

Блокировка ручного пистолета-распылителя

Блокировка блокирует рычаг ручного пистолета-распылителя и защищает от произвольного запуска аппарата.

Перепускной клапан с пневматическим реле

Перепускной клапан предотвращает превышение допустимого рабочего давления.

Если рычаг ручного пистолета-распылителя отпускается, манометрический выключатель отключает насос, подача струи воды под высоким давлением прекращается. При нажатии на рычаг насос снова включается.

Выключатель защиты двигателя

При чрезмерном напряжении в сети, выключатель защиты двигателя отключает прибор.

Использование по назначению

Данный моечный аппарат высокого давления предназначен только для использования в домашнем хозяйстве.

- для мойки машин, автомобилей, строений, инструментов, фасадов, террас, садовых принадлежностей и т.д. с помощью струи воды под высоким давлением (при необходимости с добавлением моющих средств).
- При этом применению подлежат принадлежности, запасные части и чистящие средства, разрешенные для использования фирмой KÄRCHER. Указания, приложенные к чистящим средствам, подлежат соблюдению.

Описание прибора

Комплектация устройства (в зависимости от модели) указана на упаковке. В данной инструкции по эксплуатации содержится описание всех возможных опций.

Изображения прибора см. на стр. 2

- 1 Соединительный элемент для подключения воды,
 - 2 Быстроразъемное соединение для подключения высоконапорного шланга
 - 3 Хранение ручного пистолета-распылителя
 - 4 Элемент для подключения водоснабжения со встроенным сетчатым фильтром
 - 5 Главный выключатель „0/OFF“ / „I/ON“ (0/ВЫКЛ / I/ВКЛ)
 - 6 Регулятор дозировки моющего средства
 - 7 Хранение ручного пистолета-распылителя
 - 8 Рукоятка
 - 9 Хранение бутылки с моющим средством Plug 'n' Clean с элементом подключения для моющего средства
 - 10 Бутылка с моющим средством Plug 'n' Clean с запорной крышкой
 - 11 Хранение шланга высокого давления
 - 12 Крючки для хранения сетевого шнура
 - 13 Хранение струйной трубки
 - 14 Сетевой кабель со штепсельной вилкой
 - 15 Транспортное колесо с колпаком
 - 16 Ручной пистолет-распылитель
 - 17 Блокировка ручного пистолета-распылителя
 - 18 Кнопка для отсоединения шланга высокого давления от ручного пистолета-распылителя
 - 19 Шланг высокого давления
 - 20 Струйная трубка с фрезой для удаления грязи
Для устойчивых загрязнений
 - 21 Струйная трубка с регулятором давления (Vario Power)
Трубка предназначена для самых распространенных задач по чистке
Рабочее давление можно плавно повышать от «SOFT» (низкое) до «HARD» (высокое). Для регулировки рабочего давления следует отпустить рычаг высоконапорного пистолета и повернуть струйную трубку в нужное положение.
Предназначена для работы с моющим средством.
- * В качестве опции**
- 22 Моющая щетка
Предназначена для работы с моющим средством.
 - 23 Вращающаяся моющая щетка
Особенно подходит для мойки автомобилей.
 - 24 Насадка для чистки пеной с баком для моющего средства
Моющее средство всасывается из бака и образует эффективную моющую пену.
- ** Дополнительно требуется**
- 25 Армированный водяной шланг со стандартной муфтой
 - минимальный диаметр 1/2 дюйма (13 мм)
 - минимальная длина 7,5 м.

Монтаж

Перед началом эксплуатации аппарата установить прилагаемые незакрепленные части.

Рисунки см. на вкладках!

Установка колес

Рисунок **A**

- Установить колеса в крепление и зафиксировать при помощи диафрагмы, оснащенной заглушками. Соблюдать правильность расположения заглушек.

Сборка места для хранения ручного пистолета-распылителя

Рисунок **B**

- Установить нижний держатель в выемки и передвинуть его вперед до щелчка.
- Установить верхний держатель и нажать его вниз до упора.

Установка рукоятки для транспортировки

Для проведения установки потребуются 2 приложенных винта и одна крестовая отвертка PH 2.

Рисунок **C**

- Вставить рукоятку для транспортировки в направляющую и закрепить при помощи 2 винтов.

Установка регулятора дозировки моющего средства

Для проведения установки потребуются 2 приложенных винта и одна крестовая отвертка PH 2.

Рисунок **D**

- Установить в элементы подключения оба шланга для моющего средства.

Рисунок **E**

- Установить регулятор дозировки и закрепить его при помощи 2 винтов.
Указание: Во время установки непременно следует проверить наличие фиксации планок регулятора дозировки в предусмотренных для них выемках на устройстве.

Начало работы

- Поставить устройство на ровную поверхность.

Рисунок **F**

- Вставить шланг высокого давления в ручной пистолет-распылитель до щелчка.
Указание: Соблюдать правильность расположения соединительного ниппеля.
Проверить надежность крепления, потянув за шланг высокого давления.

Рисунок **G**

- Вставить высоконапорный шланг в быстроразъемное соединение до щелчка.
Указание: Соблюдать правильность расположения соединительного ниппеля.
- Проверить надежность крепления, потянув за шланг высокого давления.
- Вставить сетевую штепсельную вилку в розетку.

Подача воды

Параметры для подключения указаны на заводской табличке и в разделе "Технические данные".

ВНИМАНИЕ

Загрязнения, содержащиеся в воде, могут вызвать повреждения насоса высокого давления и принадлежностей. Для защиты рекомендуется использовать водяной фильтр KÄRCHER (специальные принадлежности, номер для заказа 4.730-059).

Подача воды из водопровода

Соблюдайте предписания предприятия водоснабжения.

Рисунок **H**

→ Находящуюся в комплекте соединительную муфту подсоедините к элементу аппарата для подачи воды.

Рисунок **I**

→ Вставить шланг подачи воды в соответствующее соединение.

→ Подсоединить водяной шланг к водопроводу.

→ Полностью откройте водопроводный кран.

Подача воды из открытых водоемов

Данный высоконапорный мощный аппарат со всасывающим шлангом KÄRCHER и обратным клапаном (специальные принадлежности, номер заказа 4.440-238) предназначен для всасывания воды из открытых резервуаров, например, из бочек для дождевой воды или прудов (максимальную высоту всасывания см. в разделе "Технические данные").

→ Снять муфту с подвода воды.

→ Заполнить всасывающий шланг водой.

→ Привинтить всасывающий шланг к элементу подачи воды на приборе и поместить в источник воды (например, в дождевую бочку).

Перед эксплуатацией удалить воздух из аппарата.

→ Включить аппарат „I/ON“ (I/ВКЛ).

→ Разблокировать рычаг ручного пистолета-распылителя.

→ Потянуть за рычаг, аппарат включится.

→ Оставить устройство включенным (не более, чем на 2 минуты) до тех пор, пока из высоконапорного пистолета-распылителя не начнет выходить вода без пузырьков воздуха.

→ Отпустить рычаг ручного пистолета-распылителя.

Указание: Если рычаг снова освободится, аппарат снова отключится. Высокое давление сохраняется в системе.

→ Заблокировать рычаг ручного пистолета-распылителя.

Эксплуатация

ВНИМАНИЕ

Работа всухую в течение более 2 минут приводит к выходу из строя насоса высокого давления. Если устройство в течение 2 минут не набирает давление, то его следует выключить и действовать в соответствии с указаниям, которые приведены в явее „Помощь в случае неполадок“.

Режим работы высокого давления

△ ОСТОРОЖНО

При мойке лакированных поверхностей следует выдерживать расстояние 30 см от форсунки до поверхности, чтобы избежать повреждения лакировки.

ВНИМАНИЕ

Не чистить автомобильные шины, лакокрасочное покрытие или чувствительные поверхности (например, деревянные) с применением фрезы для удаления грязи. Существует опасность повреждения.

Рисунок **J**

→ Наденьте на ручной пистолет-распылитель струйную трубку и зафиксируйте ее, повернув на 90°.

→ Включить аппарат „I/ON“ (I/ВКЛ).

→ Разблокировать рычаг ручного пистолета-распылителя.

→ Потянуть за рычаг, аппарат включится.

Указание: Если рычаг снова освободится, аппарат снова отключится. Высокое давление сохраняется в системе.

Режим работы с мощным средством

Примечание: Моющее средство может добавляться только при низком давлении.

△ ОПАСНОСТЬ

При применении чистящих средств следует соблюдать требования сертификата безопасности производителя, особенно указания относительно применения средств индивидуальной защиты.

Указания по мощным средствам: Наиболее употребляемое моющее средство марки KÄRCHER для этого устройства можно приобрести в готовом к применению виде в бутылке для мощного средства Plug 'n' Clean, оснащенной запорной крышкой. Таким образом исключается обременительная обязанность по сливанию или наполнению бака.

Рисунок **K**

→ Снять крышку с бутылки для мощного средства Plug 'n' Clean и вставить открытую бутылку вниз в соединительный элемент для мощного средства.

Рисунок **L**

→ Установить объем всасывания раствора моющего средства с помощью регулятора дозировки мощного средства.

→ Использовать струйную трубку с регулятором давления (Vario Power).

→ Повернуть струйную трубку до упора в направлении «SOFT».

Указание: Таким образом, при эксплуатации растворов моющего средства смешивается со струей воды.

Дополнительно

- Залить раствор моющего средства в бак для моющего средства, который подсоединяется к насадке для чистки пеной (соблюдая указания по дозировке на емкости для моющего средства).
- Подсоединить насадку для чистки пеной к баку для моющего средства.
- Надеть на ручную пистолет-распылитель насадку для чистки пеной и зафиксировать ее, повернув на 90°.

Рекомендуемый способ мойки

- Экономно разбрызгать моющее средство по сухой поверхности и дать ему подействовать (не позволяя высохнуть).
- Растворенную грязь смыть струей высокого давления.

Режим с моющей щеткой

ВНИМАНИЕ

Риск повреждения лакокрасочного покрытия. Перед работой с моющей щеткой следует убедиться в том, что она очищена от грязи или других посторонних частиц.

- Моющую щетку вставить в ручную распылитель и зафиксировать, повернув на 90°.

Указание: В случае необходимости моющие щетки также можно использовать для работы с моющим средством.

Перерыв в работе

- Отпустить рычаг ручного пистолета-распылителя.
- Заблокировать рычаг ручного пистолета-распылителя.
- Вставить ручной пистолет-распылитель в держатель.
- Во время продолжительных перерывов в работе (свыше 5 минут) аппарат следует выключать „0/OFF“ (0/ВЫКЛ).

Окончание работы

⚠ ОСТОРОЖНО

Отсоединять шланг высокого давления от пистолета-разбрызгивателя или устройства, когда в системе отсутствует давление.

- Вынуть бутылку для моющего средства Plug 'n' Clean из крепления и закрыть крышкой. Для хранения повернуть на 180° и установить в крепление.
- Отпустить рычаг ручного пистолета-распылителя.
- Выключить аппарат "0/OFF" (0/ВЫКЛ).
- Вытащить штепсельную вилку из розетки.
- закрыть водный кран.
- нажать рычаг ручного пистолета-распылителя для сброса давления в системе.
- Заблокировать рычаг ручного пистолета-распылителя.
- Отделить аппарат от водоснабжения.

Транспортировка

⚠ ОСТОРОЖНО

Опасность травм и повреждений!

При транспортировке следует обратить внимание на вес устройства.

Транспортировка вручную

- Прибор тянуть за ручку для транспортирования.

Транспортировка на транспортных средствах

- Перед транспортировкой в горизонтальном положении: Вынуть бутылку для моющего средства Plug 'n' Clean из крепления и закрыть крышкой.
- Зафиксировать прибор от смещения и опрокидывания.

Хранение

⚠ ОСТОРОЖНО

Опасность травм и повреждений!

При хранении следует обратить внимание на вес устройства.

Хранение прибора

- Установить устройству на ровную поверхность.
- Нажать на корпус быстроразъемного соединения для высоконапорного шланга в направлении, указанном стрелкой, и вынуть высоконапорный шланг.
- Нажать размыкающую кнопку на ручном пистолете-распылителе и отделить высоконапорный шланг от ручного пистолета-распылителя.
- Вставить ручной пистолет-распылитель в держатель.
- Зафиксировать струйную трубку в соответствующем держателе.
- Сложить сетевой кабель, шланг высокого давления и принадлежности на аппарате.

При длительном хранении, например зимой, дополнительно следует принять во внимание указания в разделе "Уход".

Защита от замерзания

ВНИМАНИЕ

Не полностью опорожненные устройства и оборудование могут быть повреждены разрушению при воздействии мороза. Полностью опорожнить устройство и принадлежности, а также обеспечить защиту от мороза.

Во избежание повреждений:

- Из аппарата следует полностью удалить воду. Включить аппарат без подключенного шланга высокого давления и без присоединенного водоснабжения (максимум на 1 минуту) и подождать до тех пор, пока не прекратиться вытекание воды из шланга высокого давления. Выключите аппарат.
- Храните прибор и все принадлежности в защищенном от мороза помещении.

Уход и техническое обслуживание

⚠ ОПАСНОСТЬ

Опасность поражения электрическим током.

- Перед проведением любых работ по обслуживанию устройство следует выключить и извлечь штепсельную вилку из розетки.

Очистка сетки в подводе воды

- Снять муфту с подвода воды.

ВНИМАНИЕ

Сетку нельзя повреждать.

Рисунок **M**

- Вытянуть сетку плоскогубцами.
- Сетку очищать под проточной водой.
- Снова вставить сетку в подвод воды.

Очистка фильтра для мощного средства

- Снимите фильтр из всасывающего шланга для мощного средства и промойте его проточной водой.

Техническое обслуживание

Аппарат не нуждается в профилактическом обслуживании.

Помощь в случае неполадок

Небольшие неисправности можно устранить самостоятельно с помощью следующего описания. В случае сомнения следует обращаться в уполномоченную службу сервисного обслуживания.

⚠ ОПАСНОСТЬ

Опасность поражения электрическим током.

- Перед проведением любых работ по обслуживанию устройство следует выключить и извлечь штепсельную вилку из розетки.

Прибор не работает

- Вытянуть рычаг ручного пистолета-распылителя, прибор включится.
 - Проверить соответствие напряжения, указанного на заводской табличке, напряжению источника электроэнергии.
 - Проверить сетевой кабель на повреждения.
 - Мотор перегружен, сработал защитный автомат электродвигателя.
 - Выключить аппарат "0/OFF" (0/ВЫКЛ).
 - Дать устройству остыть в течение **одного часа**.
 - Включить устройство и снова приступить к работе.
- Если неисправность повторяется, поручить проверку устройства сервисной службе.

Прибор не включается, двигатель гудит

Падение напряжения из-за слабой электросети или при использовании удлинителя.

- При выключении прежде всего вынуть рычаг ручного пистолета-распылителя, затем установить выключатель аппарата в положение „I/ON“ (I/ВКЛ).

Давление в приборе не увеличивается

- Проверить настройку струйной трубки.
- Проверить достаточность объема подачи воды.
- Выньте с помощью плоскогубцев сетевой фильтр из элемента для водоснабжения и промойте его проточной водой.

- Удаление воздуха из прибора: Включить аппарат без подключенного высоконапорного шланга и подождать (не более 2 минут), пока из высоконапорного шланга не начнет выходить вода без пузырьков воздуха. Выключить прибор и заново подсоединить высоконапорный шланг.

Сильные перепады давления

- Очистить форсунку высокого давления: Иглой удалить загрязнение из отверстия форсунки и промыть ее спереди водой.
- Проверьте количество подаваемой воды.

Прибор негерметичен

- Незначительная негерметичность аппарата обусловлена техническими особенностями. При сильной негерметичности обратитесь в авторизованную службу сервисного обслуживания.

Чистящее средство не всасывается

- Использовать струйную трубку с регулятором давления (Vario Power). Повернуть струйную трубку до упора в направлении «SOFT».
- Проверить регулятор дозировки мощного средства.
- Проверить, вставлена ли открытая бутылка для мощного средства Plug 'n' Clean вниз в соединительный элемент для мощного средства.

Принадлежности и запасные детали

Используйте оригинальные принадлежности и запчасти — только они гарантируют безопасную и бесперебойную работу устройства.

Информацию о принадлежностях и запчастях вы можете найти на сайте www.kaercher.com.

Гарантия

В каждой стране действуют соответственно гарантийные условия, изданные уполномоченной организацией сбыта нашей продукции в данной стране. Возможные неисправности прибора в течение гарантийного срока мы устраняем бесплатно, если причина заключается в дефектах материалов или ошибках при изготовлении. В случае возникновения претензий в течение гарантийного срока просьба обращаться, имея при себе чек о покупке, в торговую организацию, продавшую вам прибор или в ближайшую уполномоченную службу сервисного обслуживания.

Дата выпуска отображается на заводской табличке в закодированном виде.

При этом отдельные цифры имеют следующее значение:

Пример: 30190

- 3 год выпуска
- 0 столетие выпуска
- 1 десятилетие выпуска
- 9 вторая цифра месяца выпуска
- 0 первая цифра месяца выпуска

Таким образом, в данном примере код 30190 означает дату выпуска 09 / (2) 013.

Технические данные

Электрическое подключение

Напряжение	230 V 1~50 Hz
------------	------------------

Потребляемая мощность	2,1 kW
-----------------------	--------

Степень защиты	IP X5
----------------	-------

Класс защиты	I
--------------	---

Сетевой предохранитель (инертный)	10 A
-----------------------------------	------

Подключение водоснабжения

Давление напора (макс.)	0,8 МПа
-------------------------	---------

Температура подаваемой воды (макс.)	40 °C
-------------------------------------	-------

Количество подаваемой воды (мин.)	10 л/мин.
-----------------------------------	-----------

Макс. высота всасывания	0,5 м
-------------------------	-------

Рабочие характеристики

Рабочее давление	12,5 МПа
------------------	----------

Макс. допустимое давление	14,5 МПа
---------------------------	----------

Подача, вода	7,5 л/мин.
--------------	------------

Максимальная подача	8,3 л/мин.
---------------------	------------

Подача, моющее средство	0-0,3 л/мин.
-------------------------	--------------

Сила отдачи ручного пистолета-распылителя	20 Н
---	------

Размеры и вес

Длина	344 мм
-------	--------

Ширина	396 мм
--------	--------

высота	875 мм
--------	--------

Вес, в готовности к эксплуатации и с принадлежностями	14,0 кг
---	---------

Значение установлено согласно стандарту EN 60335-2-79

Значение вибрации рука-плечо	<2,5 м/с ²
Опасность К	0,3 м/с ²

Уровень шума дБ _a	71 дБ(A)
------------------------------	----------

Опасность К _{РА}	2 дБ(A)
---------------------------	---------

Уровень мощности шума L _{WA} +	86 дБ(A)
---	----------

опасность К _{WA}	
---------------------------	--

Сохраняется право на внесение технических изменений.

Заявление о соответствии EU

Настоящим мы заявляем, что нижеуказанный прибор по своей концепции и конструкции, а также в осуществленном и допущенном нами к продаже исполнении отвечает соответствующим основным требованиям по безопасности и здоровью согласно директивам EU. При внесении изменений, не согласованных с нами, данное заявление теряет свою силу.

Продукт высоконапорный моющий прибор
Тип: 1.180-xxx

Основные директивы EU

2000/14/EC
2014/30/EU
2006/42/EC (+2009/127/EC)
2011/65/EC

Примененные гармонизированные нормы

EN 50581
EN 55014-1:2017
EN 55014-2: 2015
EN 60335-1
EN 60335-2-79
EN 61000-3-2: 2014
EN 61000-3-3: 2013
EN 62233: 2008

Примененный порядок оценки соответствия

2000/14/EC: Приложение V

Уровень мощности звука дБ(A)

Измерено: 84
Гарантировано: 86

Нижеподписавшиеся лица действуют от имени и по доверенности Правления.



H. Jenner
Chairman of the Board of Management



S. Reiser
Director Regulatory Affairs & Certification

Уполномоченный сотрудник по ведению документо-оборота:
S. Reiser

Alfred Kärcher SE & Co. KG
Alfred-Kärcher-Straße 28-40
71364 Winnenden (Germany)
Tel.: +49 7195 14-0
Fax: +49 7195 14-2212
Winnenden, 2018/10/01



THANK YOU!
MERCI! DANKE! ¡GRACIAS!



Registrieren Sie Ihr Produkt und profitieren Sie von vielen Vorteilen.

Register your product and benefit from many advantages.

Enregistrez votre produit et bénéficiez de nombreux avantages.

Registre su producto y aproveche de muchas ventajas.

www.kaercher.com/welcome



Bewerten Sie Ihr Produkt und sagen Sie uns Ihre Meinung.

Rate your product and tell us your opinion.

Évaluer votre produit et dites-nous votre opinion.

Reseñe su producto y díganos su opinión.



www.kaercher.com/service

Alfred Kärcher SE & Co. KG
Alfred-Kärcher-Str. 28-40
71364 Winnenden (Germany)
Tel.: +49 7195 14-0
Fax: +49 7195 14-2212

