

K 2 Power Control



Русский



**Register
your product**
www.kaercher.com/welcome



001

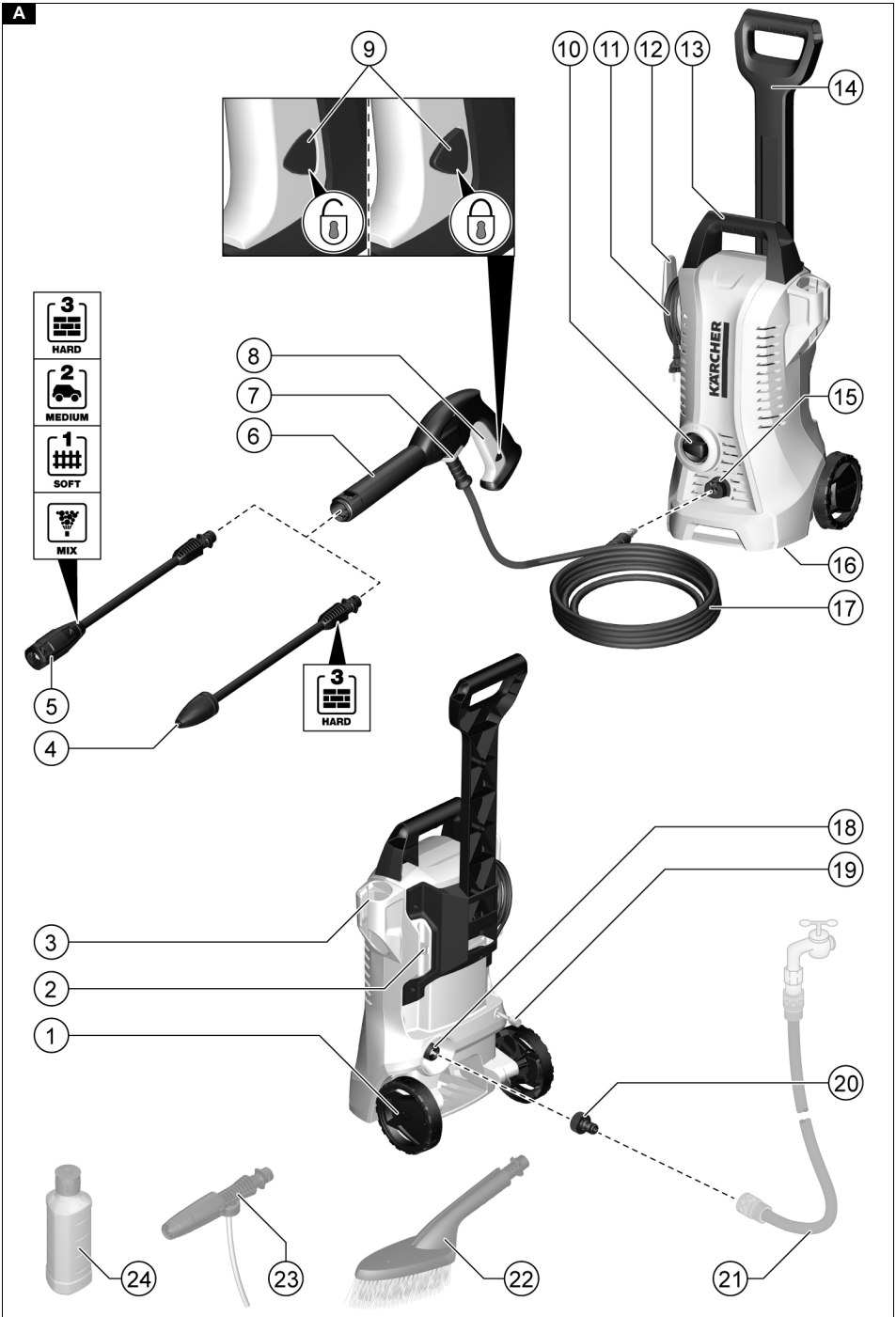
EAC

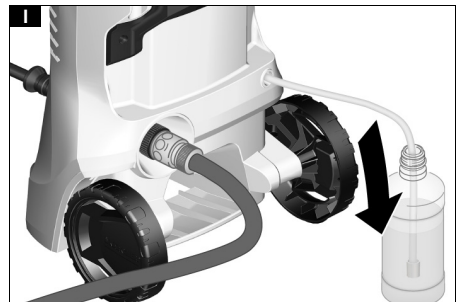
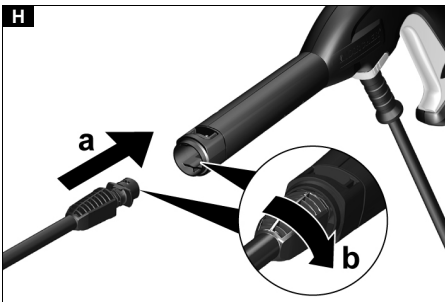
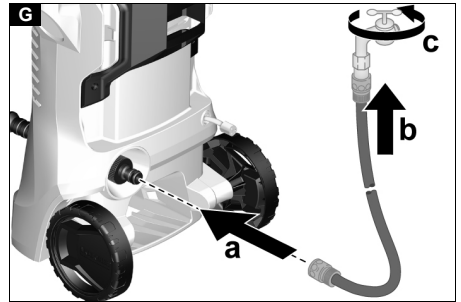
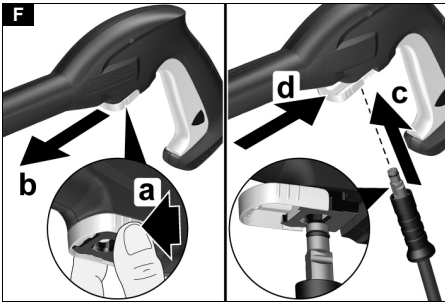
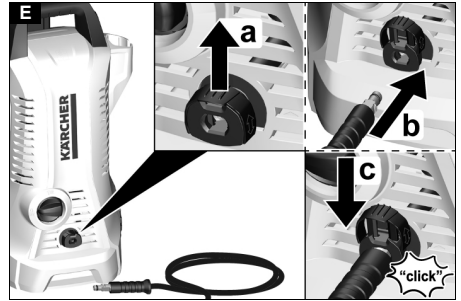
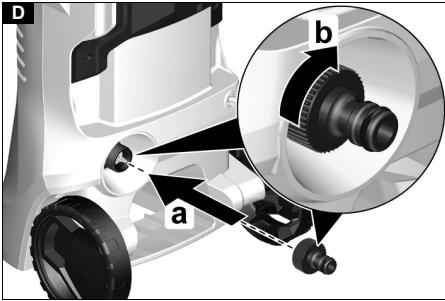
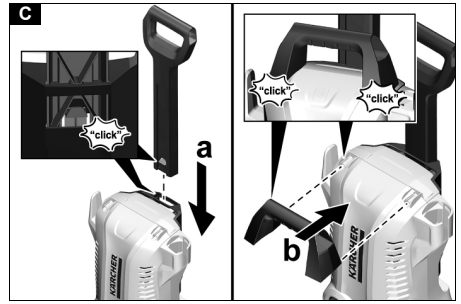
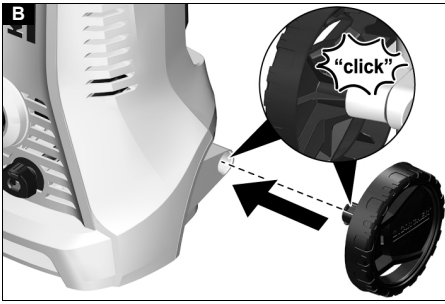


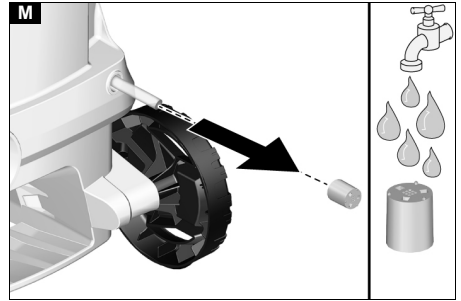
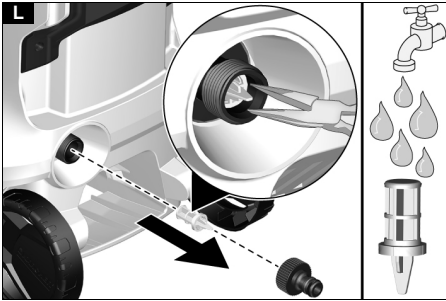
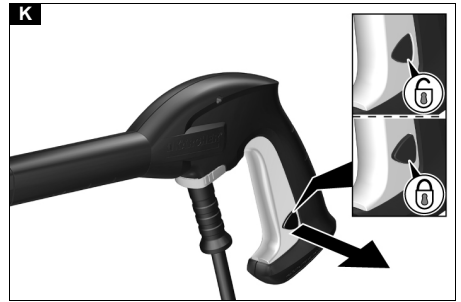
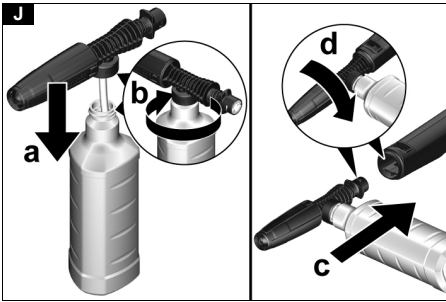
59696000

(09/20)

A









Содержание

Общие указания.....	65
KÄRCHER Home & Garden App.....	65
Защита окружающей среды.....	65
Использование по назначению.....	65
Принадлежности и запасные части.....	66
Комплект поставки.....	66
Описание устройства.....	66
Предохранительные устройства.....	66
Символы на устройстве.....	66
Монтаж.....	66
Ввод в эксплуатацию.....	66
Эксплуатация.....	67
Транспортировка.....	68
Хранение.....	68
Уход и техническое обслуживание.....	68
Помощь при неисправностях.....	69
Гарантия.....	69
Технические характеристики.....	69
Декларация о соответствии стандартам ЕС....	70

Общие указания

  Перед первым применением устройства ознакомьтесь с данной оригинальной инструкцией по эксплуатации и прилагаемыми указаниями по технике безопасности. Действовать в соответствии с ними.

Сохранять обе брошюры для дальнейшего пользования или для следующего владельца.

KÄRCHER Home & Garden App

Приложение KÄRCHER Home & Garden App содержит:

- информацию о сборке и вводе в эксплуатацию;
- информация о сферах применения;
- советы и рекомендации;
- часто задаваемые вопросы с подробным описанием устранения неисправностей;
- подключение к сервисному центру KÄRCHER.


Приложение можно скачать здесь:





Товарный знак


- Google Play™ и Android™ являются товарными знаками или зарегистрированными товарными знаками Google Inc.
- Apple® и App Store® являются товарными знаками или зарегистрированными товарными знаками Apple Inc.

Защита окружающей среды

 Упаковочные материалы поддаются вторичной переработке. Упаковку необходимо утилизировать без ущерба для окружающей среды.

 Электрические и электронные устройства часто содержат ценные материалы, пригодные для вторичной переработки, и зачастую такие компоненты, как батареи, аккумуляторы или масло, которые при неправильном обращении или ненадлежащей утилизации представляют потенциальную опасность для здоровья и экологии. Тем не менее, данные компоненты необходимы для правильной работы устройств. Устройству, обозначенным этим символом, запрещено утилизировать вместе с бытовыми отходами.

 Работы по очистке, в результате которых образуется сточная вода, содержащая масла, например, промывка двигателя, мойка днища, должны производиться только на мочных площадках с маслоотделителем.

 Работы с моющими средствами должны проводиться только на водонепроницаемых рабочих поверхностях с подключением к бытовой канализации. Не допускать попадания моющих средств в водоёмы или почву.

Указания по компонентам (REACH)

Для получения актуальной информации о компонентах см. www.kaercher.de/REACH

Использование по назначению

Использовать мощный аппарат высокого давления только в быту.

Мощный аппарат высокого давления предназначен для мойки машин, автомобилей, строений, инструментов, фасадов, террас, садово-огородного инвентаря и т. д. с помощью струи воды под высоким давлением.

Принадлежность и запасные части

Использовать только оригинальные принадлежности и запасные части. Только они гарантируют безопасную и бесперебойную работу устройства. Для получения информации о принадлежностях и запчастях см. www.kaercher.com.

Комплект поставки

Комплектация устройства указана на упаковке. При распаковке устройства проверить комплектацию. При обнаружении недостающих принадлежностей или повреждений, полученных во время транспортировки, следует уведомить торговую организацию, продавшую устройство.

Описание устройства

В данной инструкции по эксплуатации приведено описание устройства с максимальной комплектацией. Комплектация отличается в зависимости от модели (см. упаковку). Рисунки см. на страницах с рисунками

Рисунок А

- 1 Транспортное колесо
- 2 Место для хранения струйной трубки
- 3 Место для хранения / парковочное положение высоконапорного пистолета
- 4 Струйная трубка Power Control для струйной очистки от стойких загрязнений, уровень давления: HARD
- 5 Струйная трубка Click-Vario Power устройства Power Control для самых распространенных задач по очистке, уровни давления: HARD/MEDIUM/SOFT/MIX
- 6 Пистолет высокого давления Power Control
- 7 Зажим для подсоединения/отсоединения шланга высокого давления
- 8 Рычаг пистолета высокого давления
- 9 Фиксатор высоконапорного пистолета
- 10 Выключатель устройства «0/OFF»/«I/ON»
- 11 Сетевой кабель со штепсельной вилкой
- 12 Крюк для хранения шнура питания
- 13 Ручка для переноски
- 14 Ручка для транспортировки, выдвижная
- 15 Быстроразъемная муфта для подключения шланга высокого давления
- 16 Заводская табличка
- 17 Шланг высокого давления
- 18 Патрубок подвода воды со встроенным сетчатым фильтром
- 19 Всарывающий шланг для моющего средства
- 20 Муфта для подвода воды
- 21 **Садовый шланг со стандартной муфтой
 - армированный
 - минимальный диаметр 1/2 дюйма (13 мм)
 - минимальная длина 7,5 м
- 22 *Моющая щетка, подходит для работы с моющими средствами
- 23 *Пенная насадка для интенсивного вспенивания моющего средства
- 24 Емкость для моющего средства

* опция, ** требуется дополнительно

Предохранительные устройства

△ ОСТОРОЖНО

Отсутствующие или измененные предохранительные устройства

Предохранительные устройства предназначены для вашей защиты.

Запрещено изменять предохранительные устройства или пренебрегать ими.

Выключатель устройства

Выключатель устройства препятствует непреднамеренной работе устройства.

Фиксатор высоконапорного пистолета

Фиксатор блокирует рычаг высоконапорного пистолета и защищает от непреднамеренного запуска устройства.

Функция автоматического останова

Если рычаг высоконапорного пистолета отпускается, манометрический выключатель отключает насос, подача воды под высоким давлением прекращается. При нажатии на рычаг насос снова включается.

Символы на устройстве



Не направлять струю воды под высоким давлением на людей, животных, включенное электрическое оборудование или на само устройство. Защищать устройство от мороза.



Запрещается подключать устройство непосредственно к коммунальной хозяйственно-питьевой водопроводной сети

Монтаж

Рисунки см. на страницах с рисунками.

Перед вводом в эксплуатацию установить незакрепленные прилагаемые части на устройстве.

Установка колес

1. Закрепить колеса на устройстве и зафиксировать их.

Рисунок В

Монтаж рукоятки

1. Прикрепите ручку для транспортировки.
2. Прикрепите ручку.

Рисунок С

Установка муфты для подвода воды

1. Привинтить муфту для подвода воды к патрубку для подвода воды на устройстве.

Рисунок D

Ввод в эксплуатацию

1. Поставить устройство на ровную поверхность.
2. Вставить шланг высокого давления в быстроразъемную муфту до щелчка.

Рисунок Е

3. Сжать зажим для шланга высокого давления и извлечь шланг из высоконапорного пистолета.

Рисунок F

4. Вставить шланг высокого давления в высоконапорный пистолет.
5. Прижать зажим до фиксации.
6. Проверить надежность соединений, потянув за шланг высокого давления.
7. Вставить штепсельную вилку в розетку.

Подача воды

Параметры для подключения указаны на заводской табличке или в главе *Технические характеристики*.

Соблюдать предписания предприятия водоснабжения.

ВНИМАНИЕ

Повреждения из-за загрязненной воды
Загрязнения, содержащиеся в воде, могут вызвать повреждения насоса и принадлежностей. Для защиты компания KÄRCHER рекомендует использовать водяной фильтр KÄRCHER (специальные принадлежности, номер для заказа 4.730-059).

Подключение к водопроводу

ВНИМАНИЕ

Шланговая муфта с системой Aquastop на водопроводном патрубке устройства

Повреждение насоса

Никогда не используйте шланговую муфту с системой Aquastop на водопроводном патрубке устройства.

Вы можете использовать муфту Aquastop на водопроводном кране.

1. Установить садовый шланг на муфту для подвода воды.
2. Подсоединить садовый шланг к водопроводу.
3. Полностью открыть водопроводный кран.

Рисунок G

Эксплуатация

ВНИМАНИЕ

Сухой ход насоса

Повреждение устройства


Если устройство не создает давления в течение 2 минут, выключить устройство и следовать инструкциям в главе *Помощь при неисправностях*.

Система Power Control

Примечание

Чувствительность материалов может сильно различаться в зависимости от возраста и состояния. Поэтому рекомендации не являются обязательными.

Индикация	Уровень давления	Пример рекомендуемого использования
	HARD	Каменные террасы из брусчатки или мытого бетона, асфальта, металлических поверхностей, садовой утвари (тачка, лопата и пр.)
	MEDIUM	Автомобили/мотоциклы, кирпичные поверхности, оштукатуренные стены, пластиковая мебель
	SOFT	Деревянные поверхности, велосипеды, поверхности из песчаника, мебель из ротанга

Индикация	Уровень давления	Пример рекомендуемого использования
	MIX	Режим работы с моющим средством

Режим работы с высоким давлением

ВНИМАНИЕ

Повреждения окрашенных или чувствительных поверхностей

Поверхности повреждаются при слишком малом расстоянии до объекта или при выборе неподходящей струйной трубки.

При очистке окрашенных поверхностей соблюдать расстояние не менее 30 см.

Не чистить автомобильные шины, окрашенные или чувствительные поверхности с использованием грязевой фрезы.

1. Вставить струйную трубку в высоконапорный пистолет и зафиксировать ее, повернув на 90°.

Рисунок H

2. Включить устройство («I/ON»).
3. Разблокировать рычаг высоконапорного пистолета.
4. Нажать рычаг высоконапорного пистолета. Устройство включается.

Режим работы с мощностью щетки

ВНИМАНИЕ

Повреждения окрашенных поверхностей

Повреждение поверхностей из-за загрязненной мощной щетки

Перед использованием убедиться, что моющая щетка не содержит грязи или других частиц.

Примечание

При использовании моющих щеток устройство работает с низким давлением. Поэтому можно добавлять моющие средства.

1. Вставить моющую щетку в высоконапорный пистолет и зафиксировать ее, повернув на 90°.

Режим работы с моющим средством

⚠ ОПАСНОСТЬ

Несоблюдение паспорта безопасности

Серьезный вред здоровью из-за неправильного использования моющего средства

Соблюдать паспорт безопасности производителя моющего средства, в частности указания относительно средств индивидуальной защиты.

Примечание

Моющее средство можно добавлять только при низком давлении.

Примечание

Использование моющих средств KÄRCHER обеспечивает безотказную работу оборудования. Вы можете обратиться за консультацией, запросить наш каталог или информационные памятки по моющим средствам.

1. Всасывающий шланг для моющего средства вытащить из корпуса на необходимую длину.

Рисунок I

2. Опустить всасывающий шланг для моющего средства в емкость с раствором моющего средства.
3. Использовать струйную трубку Click-Vario Power.

4. Повернуть струйную трубку в положение «МIX». Во время работы раствор моющего средства добавляется к струе воды.
5. Дополнительно использовать пенную насадку.
 - а Подсоединить пенную насадку к контейнеру с моющим средством.
 - б Вставить пенную насадку в высоконапорный пистолет и зафиксировать ее, повернув на 90°.

Рисунок J

Рекомендованный метод очистки

1. Моющее средство экономно распылить на сухую поверхность и дать ему подействовать (не высухать).
2. Смыть загрязнения струей высокого давления.

После эксплуатации с моющим средством

1. Промыть устройство чистой водой в течение припл. 30 секунд.

Приостановка работы

1. Отпустить рычаг высоконапорного пистолета. При отпускании рычага устройство выключается. Высокое давление в системе сохраняется.
 2. Зафиксировать рычаг высоконапорного пистолета.
- Рисунок K**
3. Установить высоконапорный пистолет и струйную трубку в парковочное положение.
 4. Во время перерывов в работе более 5 минут устройство следует выключать «0/OFF».

Окончание работы

⚠ ОСТОРОЖНО

Давление в системе

*Травмы в результате неконтролируемого выхода воды под высоким давлением
Отсоединять шланг высокого давления от высоконапорного пистолета или устройства только тогда, когда в системе отсутствует давление.*

1. Отпустить рычаг высоконапорного пистолета.
2. Закрывать водопроводный кран.
3. Нажимать рычаг высоконапорного пистолета в течение 30 секунд.
4. Оставшееся в системе давление сбрасывается.
5. Отпустить рычаг высоконапорного пистолета.
6. Зафиксировать рычаг высоконапорного пистолета.
7. Отсоединить устройство от системы водоснабжения.
8. Выключить устройство «0/OFF».
9. Извлечь штепсельную вилку из розетки.

Транспортировка

⚠ ОСТОРОЖНО

Несоблюдение веса

*Опасность получения травм и повреждений
Во время транспортировки учитывать вес устройства.*

Переноска устройства

1. Поднять устройство за ручку и перенести.

Волочение устройства

1. Вытянуть ручку для транспортировки до щелчка.
2. Тянуть устройство за ручку для транспортирования.

Транспортировка устройства в транспортном средстве

1. Зафиксировать прибор от смещения и опрокидывания.

Хранение

⚠ ОСТОРОЖНО

Несоблюдение веса

*Опасность получения травм и повреждений
Во время хранения учитывать вес устройства.*

Хранение устройства

1. Поставить устройство на ровной поверхности.
2. Отсоединить струйную трубку от высоконапорного пистолета.
3. Отсоединить высоконапорный пистолет от шланга высокого давления.
4. Отсоединить шланг высокого давления от устройства.
5. Уложить шланг высокого давления на устройстве для хранения.
6. Уложить сетевой кабель и остальные принадлежности на устройстве.

Соблюдать дополнительные указания перед длительным хранением, см. главу *Уход и техническое обслуживание*.

Защита от замерзания

ВНИМАНИЕ

Опасность замерзания

*Не полностью опорожненные устройства могут быть повреждены при воздействии мороза.
Полностью опорожнить устройство и принадлежности.*

Защитить устройство от мороза.

Должны быть выполнены следующие условия:

- Устройство отсоединено от системы водоснабжения.
 - Шланг высокого давления снят.
1. Включить устройство «I/ON».
 2. Подождать не более 1 минуты, пока на патрубке высокого давления не перестанет выступать вода.
 3. Выключить устройство.
 4. Хранить устройство и все принадлежности в защищенном от мороза помещении.

Уход и техническое обслуживание

⚠ ОПАСНОСТЬ

Опасность поражения электрическим током

Травмы в результате касания токоведущих частей

Выключить устройство.

Извлечь штепсельную вилку.

Устройство не требует технического обслуживания, то есть выполнения регулярного технического обслуживания не требуется.

Очистка сетчатого фильтра в патрубке для подвода воды

ВНИМАНИЕ

Поврежденный сетчатый фильтр в патрубке для подвода воды

*Повреждение устройства из-за загрязнения воды
Проверить сетчатый фильтр на наличие повреждений, прежде чем вставлять его в патрубок для подвода воды.*

Очищать сетчатый фильтр в патрубке для подвода воды по мере необходимости.

1. Снять муфту с патрубка для подвода воды.
2. Вынуть сетчатый фильтр плоскогубцами.
3. Промыть сетчатый фильтр под проточной водой.

Рисунок L

4. Вставить сетчатый фильтр в патрубок для подвода воды.

Очистка фильтра моющего средства

Перед длительным хранением очищать фильтр моющего средства.

1. Снять фильтр со всасывающего шланга для моющего средства.
2. Промыть фильтр под проточной водой.

Рисунок M

Помощь при неисправностях

Зачастую неисправности имеют простые причины, поэтому с помощью следующего обзора их можно устранить самостоятельно. В случае сомнения или возникновении не описанных здесь неисправностей следует обращаться в авторизованную сервисную службу.

⚠ ОПАСНОСТЬ

Опасность поражения электрическим током

Травмы в результате касания токоведущих частей

Выключить устройство.

Извлечь штепсельную вилку.

Устройство не работает

1. Нажать рычаг высоконапорного пистолета. Устройство включается.
2. Проверить соответствие напряжения, указанного на заводской табличке, напряжению источника питания.
3. Проверить сетевой кабель на повреждения.

Давление в устройстве не создается

Слишком слабая подача воды

1. Полностью открыть водопроводный кран.
2. Проверить подачу воды на достаточный объем. Сетчатый фильтр в патрубке подвода воды загрязнен.

1. Вынуть сетчатый фильтр из патрубка подвода воды плоскогубцами.
2. Промыть сетчатый фильтр под проточной водой. В устройстве содержится воздух.

1. Удалить воздух из устройства:
 - a Включить устройство без подключенной струйной трубки не более чем на 2 минуты.
 - b Нажать высоконапорный пистолет и подождать, пока на пистолете не начнет выступать вода без пузырьков воздуха.
 - c Подсоединить струйную трубку.

Сильные перепады давления

1. Очистить сопло высокого давления:
 - a Удалить загрязнения из отверстия сопла иглой.
 - b Промыть сопло высокого давления водой спереди.
2. Проверить объем подаваемой воды.

Устройство негерметично

1. Незначительная негерметичность устройства обусловлена техническими особенностями. При сильной негерметичности обратиться в авторизованную сервисную службу.

Моющее средство не всасывается.

1. Использовать струйную трубку Click-Vario Power и повернуть ее в положение «MIX».
2. Очистить фильтр во всасывающем шланге для моющего средства.
3. Проверить всасывающий шланг для моющего средства на перегибы.

Гарантия

В каждой стране действуют соответствующие гарантийные условия, установленные уполномоченной организацией по сбыту нашей продукции. Возможные неисправности устройства в течение гарантийного срока мы устраняем бесплатно, если причина заключается в дефектах материалов или производственном браке. В случае возникновения претензий в течение гарантийного срока просьба обращаться с чеком о покупке в торговую организацию, продавшую изделие или в ближайшую уполномоченную службу сервисного обслуживания.

(Адрес указан на обороте)

Дата выпуска отображается на заводской табличке в закодированном виде.

При этом отдельные цифры имеют следующее значение::

Пример: 30190

- 3 год выпуска
- 0 столетие выпуска
- 1 десятилетие выпуска
- 9 вторая цифра месяца выпуска
- 0 первая цифра месяца выпуска

Таким образом, в данном примере код 30190 означает дату выпуска 09 / (2)013.

Технические характеристики

Электрическое подключение		
Напряжение	V	220-240
Фаза	~	1
Частота	Hz	50-60
Потребляемый ток	A	6
Степень защиты		IPX5
Класс защиты		II
Сетевой предохранитель (инертный)	A	10
Патрубок подвода воды		
Давление на входе (макс.)	MPa	1,2
Температура на входе (макс.)	°C	40
Объем подачи (мин.)	l/min	8
Рабочие характеристики устройства		
Рабочее давление	MPa	7,4
Макс. допустимое давление	MPa	11,0
Расход, вода	l/min	5,5
Расход макс.	l/min	6,0
Расход, моющее средство	l/min	0,3
Сила отдачи высоконапорного пистолета	N	11

Размеры и вес		
Типичный рабочий вес	kg	4,8
Длина	mm	246
Ширина	mm	280
Высота	mm	586

Расчетные значения в соответствии с EN 60335-2-79

Вибрация на руке/кисти	m/s^2	<2,5
Погрешность K	m/s^2	0,3
Уровень звукового давления L_{pA}	dB(A)	74
Погрешность K_{pA}	dB(A)	3
Уровень звуковой мощности L_{WA}	dB(A)	90
Погрешность K_{WA}		

Сохраняется право на внесение технических изменений.

Декларация о соответствии стандартам ЕС

Настоящим заявляем, что концепция, конструкция и исполнение указанной ниже машины отвечают соответствующим основным требованиям директив ЕС по безопасности и охране здоровья. При любых изменениях машины, не согласованных с нашей компанией, данная декларация теряет свою силу. Изделие: Моющий аппарат высокого давления
Тип: 1.673-xxx

Действующие директивы ЕС

2000/14/ЕС
2014/30/ЕС
2006/42/ЕС (+2009/127/ЕС)
2011/65/ЕС

Примененные гармонизированные стандарты

EN 50581
EN 55014-1: 2017
EN 55014-2: 2015
EN 60335-1
EN 60335-2-79
EN 61000-3-2: 2014
EN 61000-3-3: 2013
EN 62233: 2008

Примененный метод оценки соответствия

2000/14/ЕС: Приложение V

Уровень звуковой мощности дБ(А)

Измерено: 88
Гарантировано: 90
Нижеподписавшиеся лица действуют от имени и по доверенности Правления.



H. Jenner

Chairman of the Board of Management



S. Reiser

Director Regulatory Affairs & Certification

Лицо, ответственное за ведение документации: Ш.

Райзер (S. Reiser)
Alfred Kärcher SE & Co. KG
Alfred-Kärcher-Str. 28-40
71364 Winnenden (Germany)
Тел.: +49 7195 14-0
Факс: +49 7195 14-2212
г. Винненден, 01.08.2020



THANK YOU!
MERCI! DANKE! ¡GRACIAS!



Registrieren Sie Ihr Produkt und profitieren Sie von vielen Vorteilen.

Register your product and benefit from many advantages.

Enregistrez votre produit et bénéficiez de nombreux avantages.

Registre su producto y aproveche de muchas ventajas.

www.kaercher.com/welcome



Bewerten Sie Ihr Produkt und sagen Sie uns Ihre Meinung.

Rate your product and tell us your opinion.

Évaluer votre produit et dites-nous votre opinion.

Reseñe su producto y díganos su opinión.



www.kaercher.com/dealersearch

Alfred Kärcher SE & Co. KG

Alfred-Kärcher-Str. 28-40

71364 Winnenden (Germany)

Tel.: +49 7195 14-0

Fax: +49 7195 14-2212

