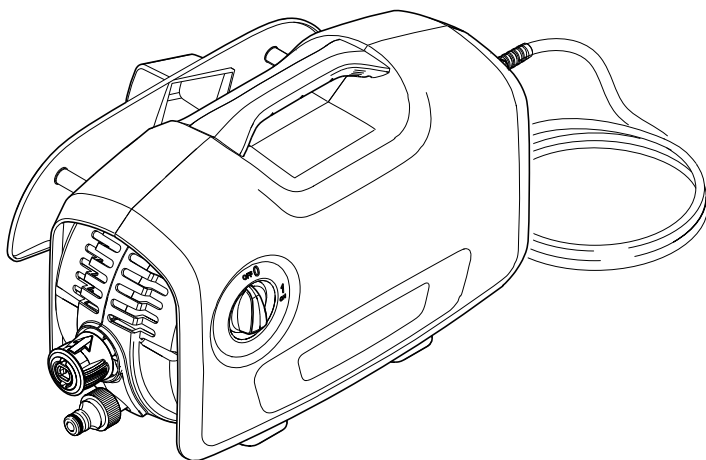


KÄRCHER

K 25 Silent



Русский



**Register
your product**

www.kaercher.com/welcome

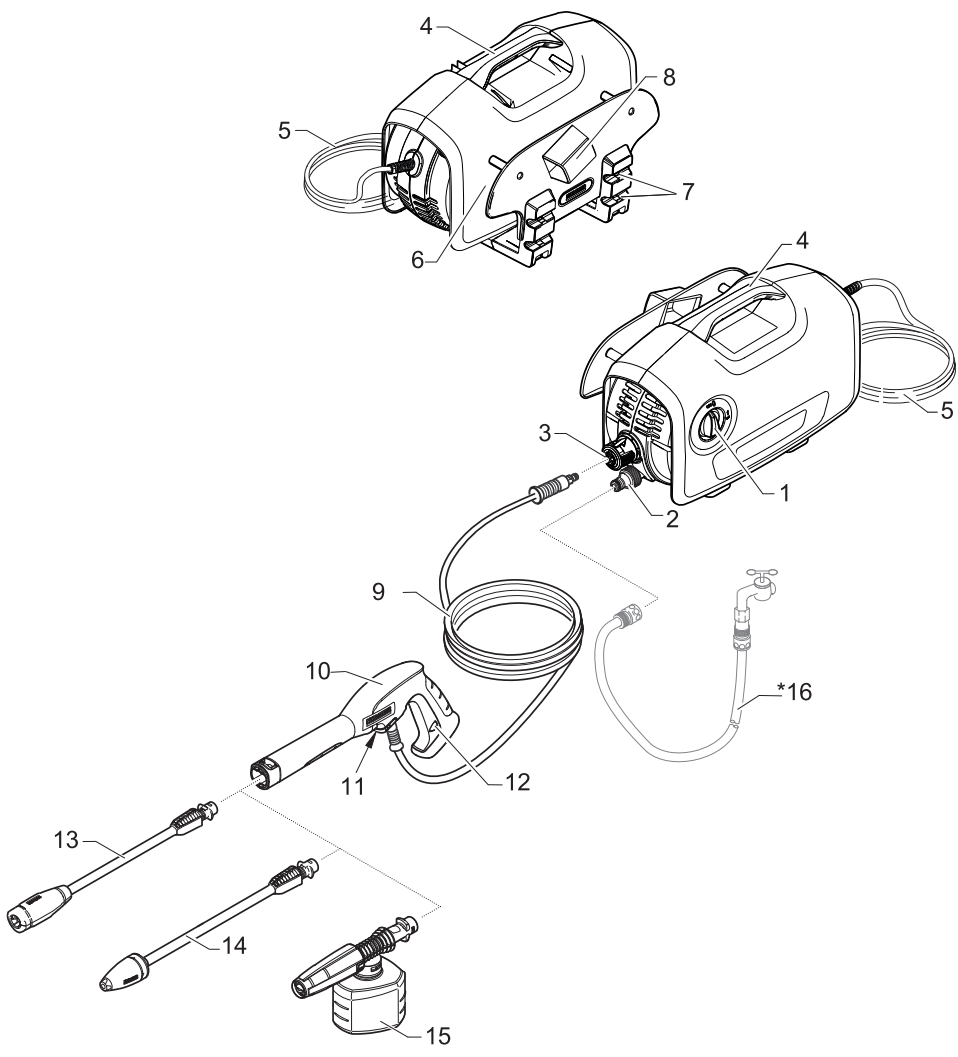


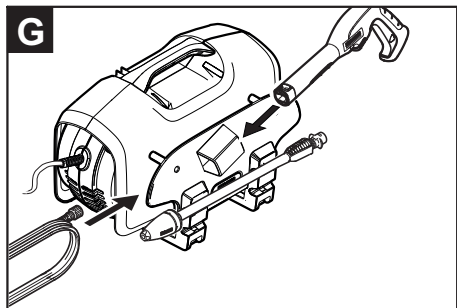
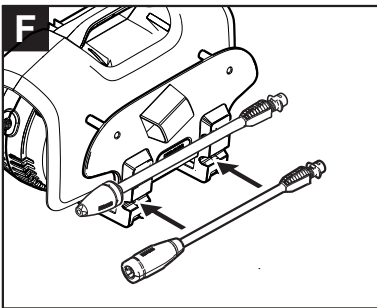
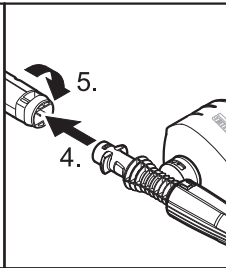
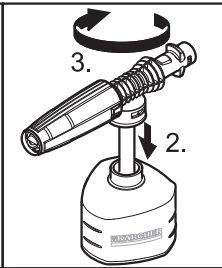
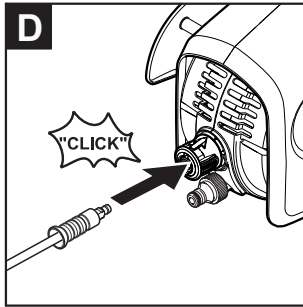
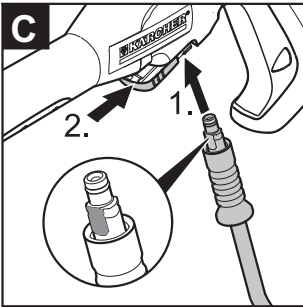
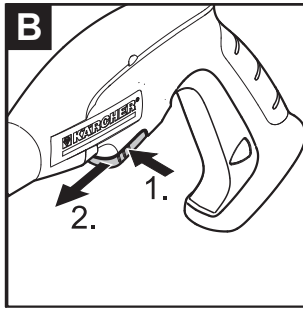
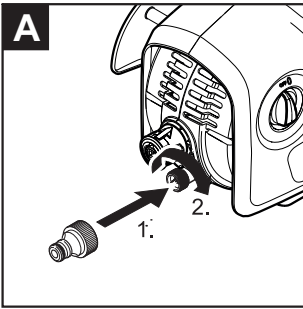
001

EAC



59698840 (07/21)





Содержание

Безопасность	RU	4
Защита окружающей среды	RU	4
Использование по назначению	RU	4
Принадлежности и запасные детали	RU	4
Описание прибора	RU	4
Начало работы	RU	5
Эксплуатация	RU	5
Транспортировка	RU	6
Хранение	RU	6
Уход и техническое обслуживание	RU	6
Помощь в случае неполадок	RU	7
Гарантия	RU	7
Технические данные	RU	7

Безопасность



Перед первым применением устройства прочитайте эту оригинальную инструкцию по эксплуатации и прилагаемые указания по технике безопасности. Действуйте в соответствии с ними. Сохраните обе брошюры для дальнейшего пользования или для следующего владельца.

Защита окружающей среды



Упаковочные материалы поддаются вторичной переработке. Упаковку необходимо утилизировать без ущерба для окружающей среды.



Отслужившие устройства содержат пригодные для вторичного использования ценные материалы, которые должны передаваться на переработку. Отслужившие устройства необходимо утилизировать без ущерба для окружающей среды.

Электрические и электронные приборы часто содержат компоненты, которые при неправильном обращении или ненадлежащей утилизации представляют потенциальную опасность для людей и экологии. Тем не менее данные компоненты необходимы для правильной работы прибора. Приборы, обозначенные этим символом, запрещено утилизировать вместе с бытовыми отходами.



Работы по очистке, в результате которых образуется отходящая вода, содержащая масла, например, промывка двигателя, мойка днища, должны производиться только на моечных площадках с маслоотделителем.



Работы с моющими средствами должны проводиться только на рабочих поверхностях, не проливаемых для жидкостей, с подключением к бытовой канализации. Моющие средства не должны попадать в водоемы или почву.

Инструкции по применению компонентов (REACH)

Актуальные сведения о компонентах приведены на веб-узле по следующему адресу:

www.kaercher.com/REACH

Использование по назначению

Данный моечный аппарат высокого давления предназначен только для использования в домашнем хозяйстве.

- для мойки машин, автомобилей, строений, инструментов, фасадов, террас, садовых принадлежностей и т.д. с помощью струи воды под высоким давлением (при необходимости с добавлением моющих средств).
- При этом применению подлежат принадлежности, запасные части и чистящие средства, разрешенные для использования фирмой KÄRCHER. Указания, приложенные к чистящим средствам, подлежат соблюдению.

Принадлежности и запасные детали

Используйте оригинальные принадлежности и запчасти — только они гарантируют безопасную и безперебойную работу устройства.

Информацию о принадлежностях и запчастях вы можете найти на сайте www.kaercher.com.

Описание прибора

Комплектация прибора указана на упаковке. При распаковке прибора проверить комплектацию.

При обнаружении недостающих принадлежностей или повреждений, полученных во время транспортировки, следует уведомить торговую организацию, продававшую прибор.

Изображения прибора см. на стр. 2

- 1 Главный выключатель „0/OFF“ / „1/ON“ (0/Выкл / I/Вкл)
- 2 Соединительный элемент для подключения воды,
- 3 Быстроразъемное соединение для подключения высоконапорного шланга
- 4 Рукоятка для ношения прибора
- 5 Сетевая кабель со штепсельной вилкой
- 6 Хранение шланга высокого давления
- 7 Хранение струйной трубки
- 8 Хранение ручного пистолета-распылителя
- 9 Шланг высокого давления
- 10 Ручной пистолет-распылитель
- 11 Скоба для шланга высокого давления
- 12 Блокировка ручного пистолета-распылителя
- 13 Струйная трубка с регулятором давления (Vario Power)
Трубка предназначена для самых распространенных задач по очистке
Рабочее давление можно плавно повышать от «SOFT» (низкое) до «HARD» (высокое). Для регулировки рабочего давления следует отпустить рычаг высоконапорного пистолета и повернуть струйную трубку в нужное положение.
- 14 Струйная трубка с фрезой для удаления грязи
Для устойчивых загрязнений
- 15 Насадка для чистки пеной с баком для моющего средства

* Дополнительно требуется

- 16 Армированный водяной шланг со стандартной муфтой
 - минимальный диаметр 1/2 дюйма (13 мм)
 - минимальная длина 7,5 м.

Символы на приборе



Не направлять струю воды под высоким напором на людей, животных, включенное электрическое оборудование или на само устройство.

Защищать прибор от мороза.



Запрещается напрямую подключать устройство к трубопроводу с питьевой водой.

Защитные устройства

⚠ ОСТОРОЖНО

- Защитные устройства служат для защиты пользователей. Видоизменение защитных устройств или пренебрежение ими не допускается.

Приборный выключатель

Главный выключатель препятствует непроизвольной работе аппарата.

Блокировка ручного пистолета-распылителя

Блокировка блокирует рычаг ручного пистолета-распылителя и защищает от непроизвольного запуска аппарата.

Перепускной клапан с пневматическим реле

Перепускной клапан предотвращает превышение допустимого рабочего давления.

Если рычаг ручного пистолета-распылителя отпущается, манометрический выключатель отключает насос, подача струи воды под высоким давлением прекращается. При нажатии на рычаг насос снова включается.

Монтаж

Перед началом эксплуатации аппарата установить прилагаемые незакрепленные части.

Рисунки см. на стр. 3

Рисунок **A**

- Находящуюся в комплекте соединительную муфту подсоедините к элементу аппарата для подачи воды.

Рисунок **B**

- Извлечь зажим для шланга высокого давления из ручного пистолета-распылителя.

Рисунок **C**

- Вставить шланг высокого давления в ручной пистолет-распылитель.
- Вдавить скобу до фиксации. Проверить надежность крепления, потянув за шланг высокого давления.

Начало работы

- Поставить устройство на ровную поверхность. Рисунок **D**
- Вставить высоконапорный шланг в быстроразъемное соединение до щелчка.
- Проверить надежность крепления, потянув за шланг высокого давления.
- Вставить сетевую штепсельную вилку в розетку.

Подача воды

Параметры для подключения указаны на заводской табличке и в разделе "Технические данные".

Соблюдайте предписания предприятия водоснабжения.

ВНИМАНИЕ

Загрязнения, содержащиеся в воде, могут вызвать повреждения насоса высокого давления и принадлежностей. Для защиты рекомендуется использовать водяной фильтр KÄRCHER (специальные принадлежности, номер для заказа 4.730-059).

- Вставить шланг подачи воды в соответствующее соединение.
- Подсоединить водяной шланг к водопроводу.
- Полностью откройте водопроводный кран.

Эксплуатация

ВНИМАНИЕ

Работа всухую в течение более 2 минут приводит к выходу из строя насоса высокого давления. Если устройство в течение 2 минут не набирает давление, то его следует выключить и действовать в соответствии с указаниями, которые приводятся в главе „Помощь в случае неполадок“.

Режим работы высокого давления

⚠ ОСТОРОЖНО

При мойке лакированных поверхностей следует выдерживать расстояние 30 см от форсунки до поверхности, чтобы избежать повреждения лакировки.

- Наденьте на ручной пистолет-распылитель струйную трубку и зафиксируйте ее, повернув на 90°.
- Включить аппарат „I/ON“ (I/ВКЛ).
- Разблокировать рычаг ручного пистолета-распылителя.
- Потянуть за рычаг, аппарат включится.
- Указание: Если рычаг снова освободится, аппарат снова отключится. Высокое давление сохраняется в системе.

Режим работы с моющим средством

⚠ ОПАСНОСТЬ

При применении чистящих средств следует соблюдать требования сертификата безопасности производителя, особенно указания относительно применения средств индивидуальной защиты.

Насадка для чистки пеной

Моющее средство всасывается из бака и образует эффективную моющую пену.

Рисунок **E**

- Залить раствор моющего средства в бак для моющего средства, который подсоединяется к насадке для чистки пеной (соблюдая указания

по дозировке на емкости для моющего средства).

- Подсоединить насадку для чистки пеной к баку для моющего средства.
- Наденьте на ручной пистолет-распылитель насадку для чистки пеной и зафиксируйте ее, повернув на 90°.

Указание: Таким образом, при эксплуатации раствор моющего средства смешивается со струей воды.

Рекомендуемый способ мойки

- Экономно разбрызгивать моющее средство по сухой поверхности и дать ему подействовать (не позволять высыхать).
- Растворенную грязь смыть струей высокого давления.

Перерыв в работе

- Отпустить рычаг ручного пистолета-распылителя.
- Заблокировать рычаг ручного пистолета-распылителя.
- Во время продолжительных перерывов в работе (свыше 5 минут) аппарат следует выключать „0/OFF“ (0/ВЫКЛ).

Окончание работы

⚠ **ОСТОРОЖНО**

Отсоединять шланг высокого давления от пистолета-разбрызгивателя или устройства, когда в системе отсутствует давление.

- Отпустить рычаг ручного пистолета-распылителя.
- Выключить аппарат "0/OFF" (0/ВЫКЛ).
- Вытащите штепсельную вилку из розетки.
- закрыть водный кран.
- нажать рычаг ручного пистолета-распылителя для сброса давления в системе.
- Заблокировать рычаг ручного пистолета-распылителя.
- Отделить аппарат от водоснабжения.

Транспортировка

⚠ **ОСТОРОЖНО**

Опасность травм и повреждений!

При транспортировке следует обратить внимание на вес устройства.

Транспортировка вручную

- Высоко поднять прибор за ручку и перенести.

Транспортировка на транспортных средствах

- Зафиксировать прибор от смещения и опрокидывания.

Хранение

⚠ **ОСТОРОЖНО**

Опасность травм и повреждений!

При хранении следует обратить внимание на вес устройства.

Хранение прибора

При длительном хранении, например зимой, дополнительно следует принять во внимание указания в разделе "Уход".

- Установить устройству на ровную поверхность.

Рисунок **5**

- Зафиксировать струйную трубку в соответствующем держателе.

Рисунок **6**

- Вставить ручной пистолет-распылитель в держатель.
- Вставить шланг высокого давления в держатель.
- Смотать сетевой кабель и повесить его, например, на рукоятку.

Защита от замерзания

ВНИМАНИЕ

Не полностью опорожненные устройства и оборудование могут быть повреждены разрушению при воздействии мороза. Полностью опорожнить устройство и принадлежности, а также обеспечить защиту от мороза.

Во избежание повреждений:

- Из аппарата следует полностью удалить воду. Включить аппарат без подключенного шланга высокого давления и без присоединенного водоснабжения (максимум на 1 минуту) и подождать до тех пор, пока не прекратиться вытекание воды из шланга высокого давления. Выключите аппарат.
- Храните прибор и все принадлежности в защищенном от мороза помещении.

Уход и техническое обслуживание

⚠ **ОПАСНОСТЬ**

Опасность поражения электрическим током.

- *Перед проведением любых работ по обслуживанию устройство следует выключить и извлечь штепсельную вилку из розетки.*

Очистка сетки в подводе воды

Регулярно очищать сетку в подводе воды.

ВНИМАНИЕ

Сетку нельзя повреждать.

- Снять муфту с подвода воды.
- Вытянуть сетку плоскогубцами.
- Сетку очищать под проточной водой.
- Снова вставить сетку в подвод воды.

Техническое обслуживание

Аппарат не нуждается в профилактическом обслуживании.

Помощь в случае неполадок

Небольшие неисправности можно устранить самостоятельно с помощью следующего описания. В случае сомнения следует обращаться в уполномоченную службу сервисного обслуживания.

⚠ ОПАСНОСТЬ

Опасность поражения электрическим током.

→ *Перед проведением любых работ по обслуживанию устройство следует выключить и извлечь штепсельную вилку из розетки.*

Прибор не работает

- Вытянуть рычаг ручного пистолета-распылителя, прибор включится.
- Проверьте соответствие напряжения, указанного в заводской табличке, напряжению источника электроэнергии.
- Проверить сетевой кабель на повреждения.

Давление в приборе не увеличивается

- Проверить настройку струйной трубки.
- Проверить достаточность объема подачи воды.
- Удаление воздуха из прибора: Включить аппарат без подключенного высоконапорного шланга и подождать (не более 2 минут), пока из высоконапорного шланга не начнет выходить вода без пузырьков воздуха. Выключить прибор и заново подсоединить высоконапорный шланг.
- Выньте с помощью плоскогубцев сетевой фильтр из элемента для водоснабжения и промойте его проточной водой.

Сильные перепады давления

- Очистить форсунку высокого давления: Иголкой удалить загрязнение из отверстия форсунки и промыть ее спереди водой.
- Проверьте количество подаваемой воды.

Прибор негерметичен

- Незначительная негерметичность аппарата обусловлена техническими особенностями. При сильной негерметичности обратитесь в авторизованную службу сервисного обслуживания.

Гарантия

В каждой стране действуют соответственно гарантийные условия, изданные уполномоченной организацией сбыта нашей продукции в данной стране. Возможные неисправности прибора в течение гарантийного срока мы устраняем бесплатно, если причина заключается в дефектах материалов или ошибках при изготовлении. В случае возникновения претензий в течение гарантийного срока просьба обращаться, имея при себе чек о покупке, в торговую организацию, продавшую вам прибор или в ближайшую уполномоченную службу сервисного обслуживания.

Дата выпуска отображается на заводской табличке в закодированном виде.

При этом отдельные цифры имеют следующее значение::

Пример: 30190

3 год выпуска

0 столетие выпуска

1 десятилетие выпуска

9 вторая цифра месяца выпуска

0 первая цифра месяца выпуска

Таким образом, в данном примере код 30190 означает дату выпуска 09 / (2)013.

адреса вы сможете найти на веб-странице:
www.kaercher.com/dealersearch


Технические данные

Электрическое подключение

Напряжение	220-240 V 1~50-60 Hz
------------	-------------------------

Потребление электроэнергии	6 A
----------------------------	-----

Степень защиты	IPX5
----------------	------

Класс защиты	II 
--------------	--

Сетевой предохранитель (инертный)	10 A
-----------------------------------	------

Подключение водоснабжения

Давление напора (макс.)	1,2 МПа
-------------------------	---------

Температура подаваемой воды (макс.)	40 °C
-------------------------------------	-------

Количество подаваемой воды (мин.)	8 л/мин.
-----------------------------------	----------

Рабочие характеристики

Рабочее давление	7,4 МПа
------------------	---------

Макс. допустимое давление	11 МПа
---------------------------	--------

Подача, вода	5,2 л/мин.
--------------	------------

Максимальная подача	6,0 л/мин.
---------------------	------------

Сила отдачи ручного пистолета-распылителя	11 Н
---	------

Размеры и вес

Длина	538 мм
-------	--------

Ширина	293 мм
--------	--------

высота	303 мм
--------	--------

Вес, в готовности к эксплуатации и с принадлежностями	4,1 кг
---	--------

Значение установлено согласно стандарту EN 60335-2-79

Значение вибрации рука-плечо	<2,5 м/с ²
Опасность К	0,3 м/с ²

Уровень шума дБ _а	66 дБ(А)
------------------------------	----------

Опасность К _{РА}	3 дБ(А)
---------------------------	---------

Уровень мощности шума L _{WA} + опасность К _{WA}	81 дБ(А)
---	----------

Сохраняется право на внесение технических изменений.



THANK YOU!
MERCI! DANKE! ¡GRACIAS!



Registrieren Sie Ihr Produkt und profitieren Sie von vielen Vorteilen.

Register your product and benefit from many advantages.

Enregistrez votre produit et bénéficiez de nombreux avantages.

Registre su producto y aproveche de muchas ventajas.

www.kaercher.com/welcome



Bewerten Sie Ihr Produkt und sagen Sie uns Ihre Meinung.

Rate your product and tell us your opinion.

Évaluer votre produit et dites-nous votre opinion.

Reseñe su producto y díganos su opinión.



www.kaercher.com/service

Alfred Kärcher SE & Co. KG
Alfred-Kärcher-Str. 28-40
71364 Winnenden (Germany)
Tel.: +49 7195 14-0
Fax: +49 7195 14-2212

