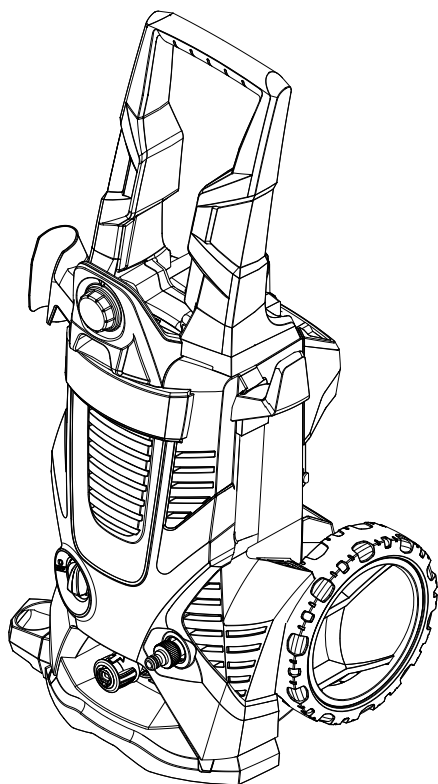


KÄRCHER

K 6 Special

Русский



**Register
your product**

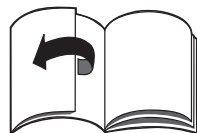
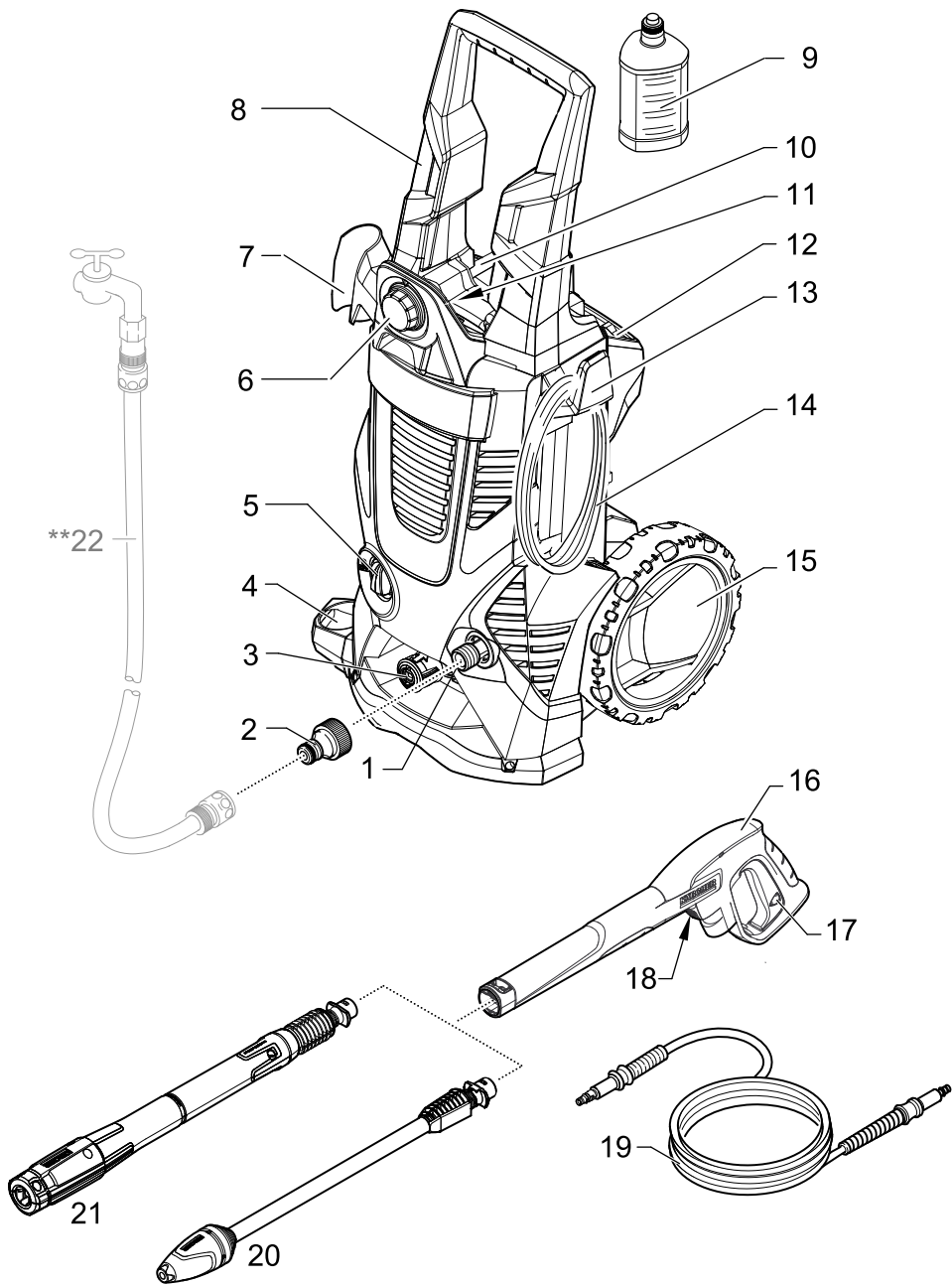
www.kaercher.com/welcome

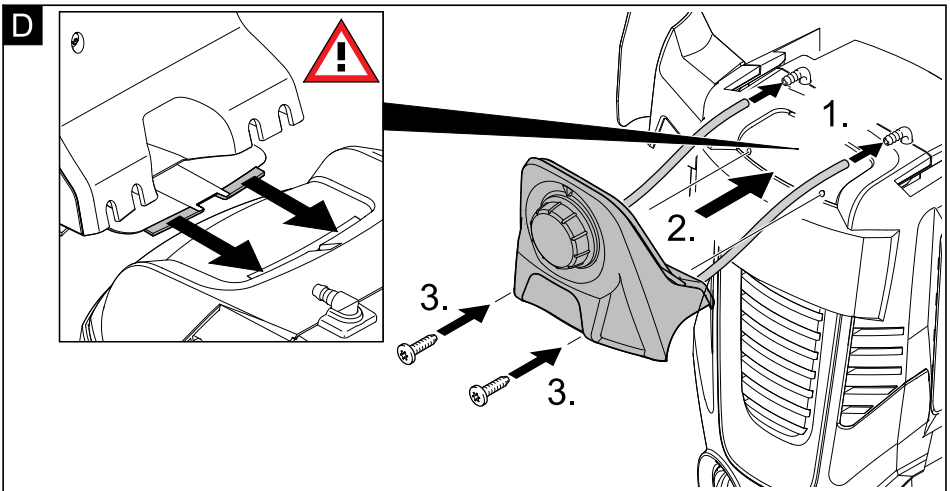
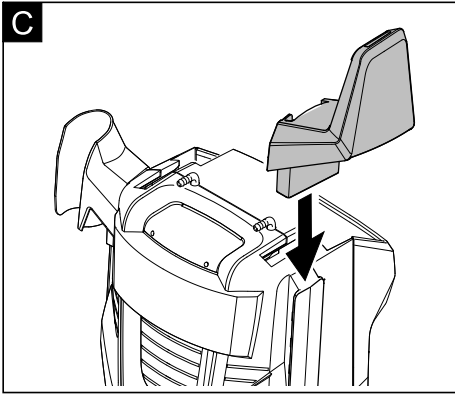
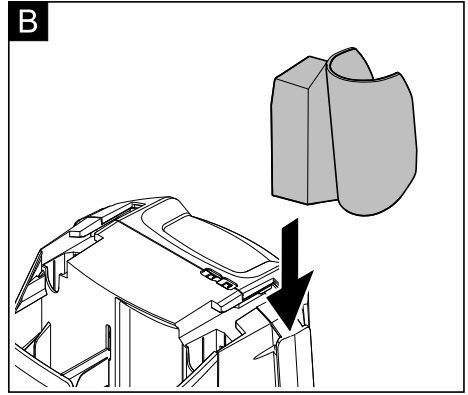
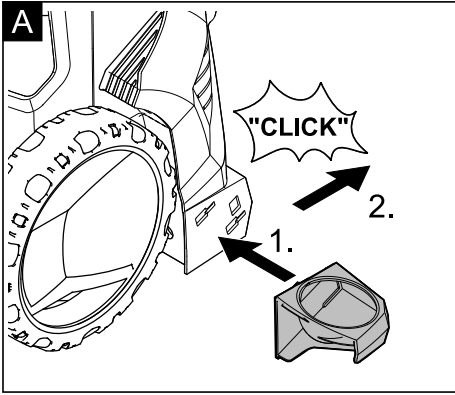


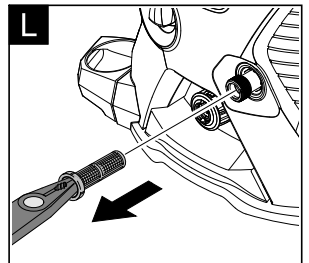
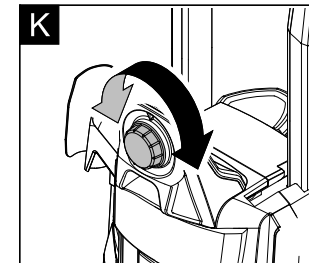
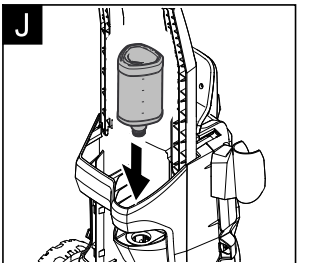
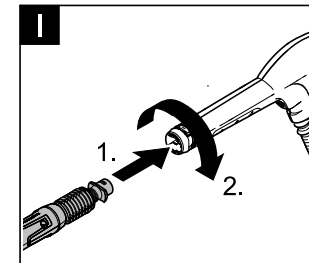
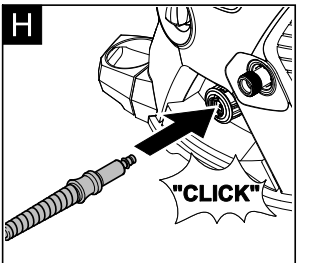
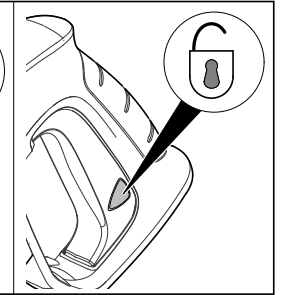
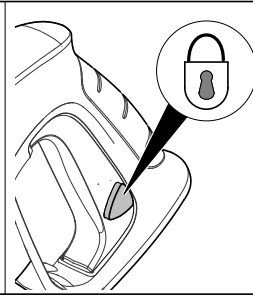
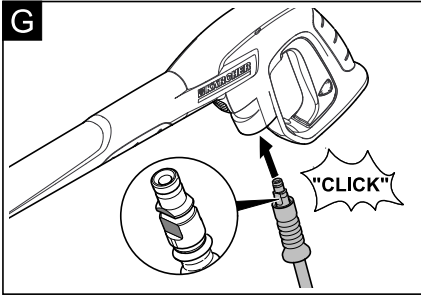
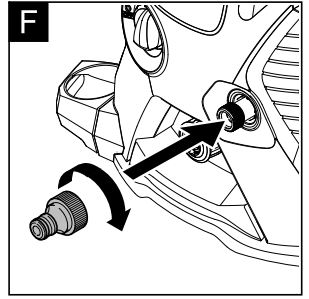
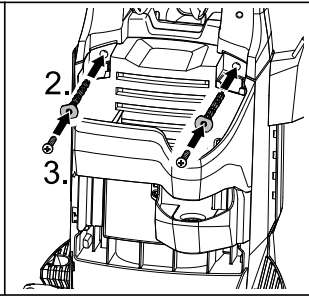
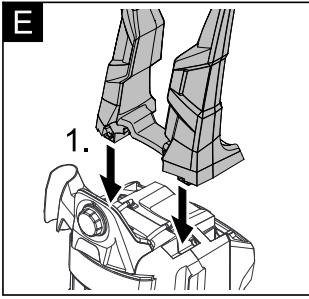
EAC



59786700 (12/21)







Оглавление

Безопасность	RU	5
Использование по назначению	RU	5
Принадлежности и запасные детали	RU	5
Защита окружающей среды	RU	5
Описание прибора	RU	6
Монтаж	RU	6
Начало работы	RU	6
Эксплуатация	RU	7
Транспортировка	RU	8
Хранение	RU	8
Уход и техническое обслуживание	RU	9
Помощь в случае неполадок	RU	9
Гарантия	RU	9
Технические данные	RU	10
Заявление о соответствии EU	RU	10

Безопасность



Перед первым использованием устройства необходимо прочесть настоящую оригинальную инструкцию по эксплуатации и прилагаемые указания по безопасности. Далее действовать в соответствии с ними. Сохранять обе брошюры для дальнейшего пользования или для следующего владельца.

Символы на приборе



*Не направлять струю воды под высоким напором на людей, животных, включенное электрическое оборудование или на само устройство.
Защищать прибор от мороза.*



Запрещается напрямую подключать устройство к трубопроводу с питьевой водой.

Защитные устройства

⚠ ОСТОРОЖНО

■ *Защитные устройства служат для защиты пользователей. Видоизменение защитных устройств или пренебрежение ими не допускается.*

Блокировка высоконапорного пистолета

Фиксатор блокирует рычаг высоконапорного пистолета и защищает от непроизвольного запуска устройства.

Приборный выключатель

Главный выключатель препятствует непроизвольной работе аппарата.

Выключатель защиты двигателя

При чрезмерном напряжении в сети, выключатель защиты двигателя отключает прибор.

Перепускной клапан с пневматическим реле

Перепускной клапан предотвращает превышение допустимого рабочего давления. Если рычаг высоконапорного пистолета отпускается, манометрический выключатель отключает насос, подача воды под высоким давлением прекращается. При нажатии на рычаг насос снова включается.

Использование по назначению

Данный моечный аппарат высокого давления предназначен только для использования в домашнем хозяйстве.

- для мойки машин, автомобилей, строений, инструментов, фасадов, террас, садовых принадлежностей и т.д. с помощью струи воды под высоким давлением (при необходимости с добавлением моющих средств).
- При этом применению подлежат принадлежности, запасные части и чистящие средства, разрешенные для использования фирмой KÄRCHER. Указания, приложенные к чистящим средствам, подлежат соблюдению.

Принадлежности и запасные детали

Используйте оригинальные принадлежности и запчасти — только они гарантируют безопасную и бесперебойную работу устройства.

Информацию о принадлежностях и запчастях вы можете найти на сайте www.kaercher.com.

Защита окружающей среды



Упаковочные материалы поддаются вторичной переработке. Упаковку необходимо утилизировать без ущерба для окружающей среды.



Электрические и электронные приборы часто содержат компоненты, которые при неправильном обращении или ненадлежащей утилизации представляют потенциальную опасность для людей и экологии. Тем не менее данные компоненты необходимы для правильной работы прибора. Приборы, обозначенные этим символом, запрещено утилизировать вместе с бытовыми отходами.

Отслужившие устройства содержат пригодные для вторичного использования ценные материалы, которые должны передаваться на переработку. Батареи и аккумуляторы содержат вещества, которые не должны попасть в окружающую среду. Отслужившие устройства, такие как батареи или аккумуляторы, утилизировать согласно требованиям по защите окружающей среды.



Работы по очистке, в результате которых образуется отходящая вода, содержащая масла, например, промывка двигателя, мойка днища, должны производиться только на моечных площадках с маслоотделителем.



Работы с мощными средствами должны проводиться только на рабочих поверхностях, с подключением к бытовой канализации. Моющие средства не должны попадать в водоемы или почву.



Забор воды из открытых водоемов в некоторых странах не разрешен.

Инструкции по применению компонентов (REACH)

Актуальные сведения о компонентах приведены на веб-узле по следующему адресу:

www.kaercher.com/REACH

Описание прибора

Комплектация прибора указана на упаковке. При распаковке прибора проверить комплектацию. При обнаружении недостающих принадлежностей или повреждений, полученных во время транспортировки, следует уведомить торговую организацию, продавшую прибор.

Изображения прибора см. на стр. 2

- 1 Элемент для подключения водоснабжения со встроеным сетчатым фильтром
- 2 Соединительный элемент для подключения воды,
- 3 Быстроразъемное соединение для подключения высоконапорного шланга
- 4 Место для хранения высоконапорного пистолета
- 5 Главный выключатель „0/OFF“ / „I/ON“ (0/ВЫКЛ / I/ВКЛ)
- 6 Регулятор дозировки моющего средства
- 7 Место для хранения высоконапорного пистолета
- 8 Рукоятка
- 9 Бутылка с моющим средством Plug 'n' Clean с запорной крышкой
- 10 Хранение бутылки с моющим средством Plug 'n' Clean с элементом подключения для моющего средства
- 11 Хранение шланга высокого давления
- 12 Хранение струйной трубки
- 13 Крючки для хранения сетевого шнура
- 14 Сетевой кабель со штепсельной вилкой
- 15 Транспортное колесо
- 16 Высоконапорный пистолет
- 17 Блокировка высоконапорного пистолета
- 18 Кнопка для отсоединения высоконапорного шланга от высоконапорного пистолета
- 19 Шланг высокого давления
- 20 Струйная трубка с фрезой для удаления грязи Для устойчивых загрязнений
- 21 Струйная трубка с регулятором давления (Vario Power)
Трубка предназначена для самых распространенных задач по чистке
Рабочее давление можно повышать от «SOFT» (низкое) до «HARD» (высокое). Для регулировки рабочего давления следует отпустить рычаг высоконапорного пистолета и повернуть струйную трубку в нужное положение.
Предназначена для работы с моющим средством.

** Дополнительно требуется

- 22 Армированный водяной шланг со стандартной муфтой
 - минимальный диаметр 1/2 дюйма (13 мм)
 - минимальная длина 7,5 м.

Монтаж

Рисунки см. на вкладках!

Перед началом эксплуатации аппарата установить прилагаемые незакрепленные части.

Сборка места для хранения ручного пистолета-распылителя

Рисунок **A**

→ Установить нижний держатель в выемки и передвинуть его вперед до щелчка.

Рисунок **B**

→ Установить верхний держатель и нажать его вниз до упора.

Установка крючков для хранения сетевого шнура

Рисунок **C**

→ Вдавить крючки для хранения и зафиксировать в верхнем положении.

Установка регулятора дозировки моющего средства

Для проведения установки потребуются 2 приложенных винта и одна крестовая отвертка PH 2.

Рисунок **D**

→ Установить в элементы подключения оба шланга для моющего средства.

→ Установить регулятор дозировки и закрепить его при помощи 2 винтов.

Указание: Во время установки непременно следует проверить наличие фиксации планок регулятора дозировки в предусмотренных для них выемках на устройстве.

Установка рукоятки для транспортировки

Рисунок **E**

→ Насадить ручку для транспортировки, вставить болты в отверстия и завинтить.

Смонтировать муфту

Рисунок **F**

→ Находящуюся в комплекте соединительную муфту подсоедините к элементу аппарата для подачи воды.

Начало работы

ВНИМАНИЕ

Превышение максимально допустимого полного сопротивления сети в точке электрического подключения (см. раздел "Технические данные") не допускается. В том случае, если вам не известна величина полного сопротивления сети в точке электрического подключения, обратитесь в энерго-снабжающую организацию.

→ Поставить устройство на ровную поверхность.

Рисунок **G**

→ Установить шланг высокого давления в ручной пистолет-распылитель до щелчка.

Указание: Соблюдать правильность расположения соединительного ниппеля.

Проверить надежность крепления, потянув за шланг высокого давления.

Рисунок 11

→ Вставить высоконапорный шланг в быстроразъемное соединение до щелчка.

Указание: Соблюдать правильность расположения соединительного ниппеля.

Проверить надежность крепления, потянув за шланг высокого давления.

→ Вставить сетевую штепсельную вилку в розетку.

Подача воды

Параметры для подключения указаны на заводской табличке и в разделе "Технические данные".

ВНИМАНИЕ

Загрязнения, содержащиеся в воде, могут вызвать повреждения насоса высокого давления и принадлежностей. Для защиты рекомендуется использовать водяной фильтр KÄRCHER (специальные принадлежности, номер для заказа 4.730-059).

Подача воды из водопровода

Соблюдайте предписания предприятия водоснабжения.

ВНИМАНИЕ

Шланговые муфты из металла с системой защиты от протечек Aquastop могут привести к повреждению насоса! Необходимо использовать шланговую муфту из пластмассы или муфту фирмы KÄRCHER из латуни.

→ Вставить шланг подачи воды в соответствующее соединение.

→ Подсоединить водяной шланг к водопроводу.

→ Полностью откройте водопроводный кран.

Подача воды из открытых водоемов

Данный высоконапорный мощный аппарат со всасывающим шлангом KÄRCHER и обратным клапаном (специальные принадлежности, номер заказа. 2.643-100) предназначен для всасывания воды из открытых резервуаров, например, из бочек для дождевой воды или прудов (максимальную высоту всасывания см. в разделе "Технические данные").

→ Снять муфту с подвода воды.

→ Заполнить всасывающий шланг водой.

→ Привинтить всасывающий шланг к элементу подачи воды на приборе и поместить в источник воды (например, в дождевую бочку).

Перед эксплуатацией удалить воздух из аппарата.

→ Включить аппарат „I/ON“ (I/ВКЛ).

→ Разблокировать рычаг высоконапорного пистолета.

→ Нажать рычаг высоконапорного пистолета и включить устройство.

→ Оставить устройство включенным (не более, чем на 2 минуты) до тех пор, пока из высоконапорного пистолета-распылителя не начнет выходить вода без пузырьков воздуха.

→ Отпустить рычаг высоконапорного пистолета.

Указание: Если рычаг снова освободится, аппарат снова отключится. Высокое давление сохраняется в системе.

→ Заблокировать рычаг высоконапорного пистолета.

Эксплуатация

ВНИМАНИЕ

Работа всухую в течение более 2 минут приводит к выходу из строя насоса высокого давления. Если устройство в течение 2 минут не набирает давление, то его следует выключить и действовать в соответствии с указаниями, которые приведены в главе „Помощь в случае неполадок“.

Режим работы высокого давления

△ **ОСТОРОЖНО**

При мойке лакированных поверхностей следует выдерживать расстояние 30 см от форсунки до поверхности, чтобы избежать повреждения лакировки.

ВНИМАНИЕ

Не чистить автомобильные шины, лакокрасочное покрытие или чувствительные поверхности (например, деревянные) с применением фрезы для удаления грязи. Существует опасность повреждения.

Рисунок 11

→ Надеть на высоконапорный пистолет струйную трубку и зафиксировать ее, повернув на 90°.

→ Включить аппарат „I/ON“ (I/ВКЛ).

→ Разблокировать рычаг высоконапорного пистолета.

→ Потянуть за рычаг, аппарат включится.

Указание: Если рычаг снова освободится, аппарат снова отключится. Высокое давление сохраняется в системе.

Режим работы с моющим средством

Примечание: Моющее средство может добавляться только при низком давлении.

△ **ОПАСНОСТЬ**

При применении чистящих средств следует соблюдать требования сертификата безопасности производителя, особенно указания относительно применения средств индивидуальной защиты.

Указания по мощиым средствам: Наиболее употребляемое моющее средство марки KÄRCHER для этого устройства можно приобрести в готовом к применению виде в бутылке для моющего средства Plug 'n' Clean, оснащенной запорной крышкой. Таким образом исключается обременительная обязанность по сливанию или наполнению бака.

Рисунок 12

→ Снять крышку с бутылки для моющего средства Plug 'n' Clean и вставить открытую бутылку вниз в соединительный элемент для моющего средства.

→ Использовать струйную трубку с регулятором давления (Vario Power).

→ Повернуть струйную трубку до упора в направлении «SOFT».

Указание: Таким образом, при эксплуатации раствор моющего средства смешивается со струей воды.

Рисунок 13

→ Установить объем всасывания раствора моющего средства с помощью регулятора дозировки моющего средства.

Рекомендуемый способ мойки

- Экономно разбрызгать моющее средство по сухой поверхности и дать ему подействовать (не позволять высохнуть).
- Растворенную грязь смыть струей высокого давления.

Перерыв в работе

- Отпустить рычаг высоконапорного пистолета.
- Заблокировать рычаг высоконапорного пистолета.
- Поместить высоконапорный пистолет в место для хранения.
- Во время продолжительных перерывов в работе (свыше 5 минут) аппарат следует выключать „0/OFF“ (0/ВЫКЛ).

Окончание работы

⚠ ОСТОРОЖНО

Отсоединять высоконапорный шланг от высоконапорного пистолета или устройства только тогда, когда в системе отсутствует давление.

- Вынуть бутылку для моющего средства Plug 'n' Clean из крепления и закрыть крышкой. Для хранения повернуть на 180° и установить в крепление.
- Отпустить рычаг высоконапорного пистолета.
- Выключить аппарат "0/OFF" (0/ВЫКЛ).
- Вытащите штепсельную вилку из розетки.
- закрыть водный кран.
- Для сброса давления в системе нажать рычаг высоконапорного пистолета.
- Заблокировать рычаг высоконапорного пистолета.

⚠ ОСТОРОЖНО

При снятии питающего или высоконапорного шланга во время работы может образоваться утечка горячей воды в местах соединения.

- Отделить аппарат от водоснабжения.

Транспортировка

⚠ ОСТОРОЖНО

Опасность травм и повреждений!

При транспортировке следует обратить внимание на вес устройства.

Транспортировка вручную

- Прибор тянуть за ручку для транспортирования.

Транспортировка на транспортных средствах

- Перед транспортировкой в горизонтальном положении: Вынуть бутылку для моющего средства Plug 'n' Clean из крепления и закрыть крышкой.
- Зафиксировать прибор от смещения и опрокидывания.

Хранение

⚠ ОСТОРОЖНО

Опасность травм и повреждений!

При хранении следует обратить внимание на вес устройства.

Хранение прибора

При длительном хранении, например зимой, дополнительно следует принять во внимание указания в разделе "Уход".

- Установить устройству на ровную поверхность.
- Нажать на корпус быстроразъемного соединения для высоконапорного шланга в направлении, указанном стрелкой, и вынуть высоконапорный шланг.
- Нажать размыкающую кнопку на высоконапорном пистолете и отсоединить высоконапорный шланг от пистолета.
- Поместить высоконапорный пистолет в место для хранения.
- Зафиксировать струйную трубку в соответствующем держателе.
- Сложить сетевой кабель, шланг высокого давления и принадлежности на аппарате.

Защита от замерзания

ВНИМАНИЕ

Не полностью опорожненные устройства и оборудование могут быть повреждены разрушению при воздействии мороза. Полностью опорожнить устройство и принадлежности, а также обеспечить защиту от мороза.

Во избежание повреждений:

- Отделить аппарат от водоснабжения.
- Из аппарата следует полностью удалить воду. Включить аппарат без подключенного шланга высокого давления и без присоединенного водоснабжения (максимум на 1 минуту) и подождать до тех пор, пока не прекратиться вытекание воды из шланга высокого давления. Выключите аппарат.
- Выключите прибор.
- Храните прибор и все принадлежности в защищенном от мороза помещении.

При длительном хранении, например зимой, дополнительно следует принять во внимание указания в разделе "Уход".

Уход и техническое обслуживание

⚠ ОПАСНОСТЬ

Опасность поражения электрическим током.

→ Перед проведением любых работ по обслуживанию устройство следует выключить и извлечь штепсельную вилку из розетки.

Очистка сетки в подводе воды

Регулярно очищать сетку в подводе воды.

ВНИМАНИЕ

Сетку нельзя повреждать.

→ Снять муфту с подвода воды.

Рисунок **L**

→ Вытянуть сетку плоскогубцами.

→ Сетку очищать под проточной водой.

→ Снова вставить сетку в подвод воды.

Техническое обслуживание

Аппарат не нуждается в профилактическом обслуживании.

Помощь в случае неполадок

Небольшие неисправности можно устранить самостоятельно с помощью следующего описания.

В случае сомнения следует обращаться в уполномоченную службу сервисного обслуживания.

⚠ ОПАСНОСТЬ

Опасность поражения электрическим током.

→ Перед проведением любых работ по обслуживанию устройство следует выключить и извлечь штепсельную вилку из розетки.

Прибор не работает

→ Нажать рычаг высоконапорного пистолета и включить устройство.

→ Проверьте соответствие напряжения, указанного в заводской табличке, напряжению источника электроэнергии.

→ Проверить сетевой кабель на повреждения.

→ Мотор перегружен, сработал защитный автомат электродвигателя.

– Выключить аппарат "0/OFF" (0/ВЫКЛ).

– Дать устройству остыть в течение **одного часа**.

– Включить устройство и снова приступить к работе.

Если неисправность повторяется, поручить проверку устройства сервисной службе.

Прибор не включается, двигатель гудит

Падение напряжения из-за слабой электросети или при использовании удлинителя.

→ При включении прежде всего нажать рычаг высоконапорного пистолета, затем установить выключатель устройства в положение „I/ON“ (I/ВКЛ).

Давление в приборе не увеличивается

→ Проверить настройку струйной трубки.

→ Проверить достаточность объема подачи воды.

→ Выньте с помощью плоскогубцев сетевой фильтр из элемента для водоснабжения и промойте его проточной водой.

→ Перед эксплуатацией удалить воздух из аппарата.

Включить прибор без подсоединенной струйной трубки и дать ему поработать (не более 2 минут), пока из пистолета не начнет выходить вода без пузырьков воздуха. Выключить прибор и снова подсоединить струйную трубку.

Сильные перепады давления

→ Очистить форсунку высокого давления: Иголкой удалить загрязнение из отверстия форсунки и промыть ее спереди водой.

→ Проверьте количество подаваемой воды.

Прибор негерметичен

→ Незначительная негерметичность аппарата обусловлена техническими особенностями. При сильной негерметичности обратитесь в авторизованную службу сервисного обслуживания.

Чистящее средство не всасывается

→ Использовать струйную трубку с регулятором давления (Vario Power).
Повернуть струйную трубку до упора в направлении «SOFT».

→ Проверить регулятор дозировки моющего средства.

→ Проверить, вставлена ли открытая бутылка для моющего средства Plug 'n' Clean вниз в соединительный элемент для моющего средства.

Гарантия

В каждой стране действуют соответственно гарантийные условия, изданные уполномоченной организацией сбыта нашей продукции в данной стране. Возможные неисправности прибора в течение гарантийного срока мы устраняем бесплатно, если причина заключается в дефектах материалов или ошибках при изготовлении. В случае возникновения претензий в течение гарантийного срока просьба обращаться, имея при себе чек о покупке, в торговую организацию, продавшую вам прибор или в ближайшую уполномоченную службу сервисного обслуживания.

Дата выпуска отображается на заводской табличке в закодированном виде.

При этом отдельные цифры имеют следующее значение::

Пример: 30190

3 год выпуска

0 столетие выпуска

1 десятилетие выпуска

9 вторая цифра месяца выпуска

0 первая цифра месяца выпуска

Таким образом, в данном примере код 30190 означает дату выпуска 09 / (2) 013.

адреса вы сможете найти на веб-странице:
www.kaercher.com/dealershops

Технические данные

Электрическое подключение

Напряжение	230 V 1~50 Hz
Потребляемая мощность	3,0 kW
Степень защиты	IP X5
Класс защиты	I
Сетевой предохранитель (инертный)	16 A
Максимально допустимое сопротивление сети	0,394 Ом + j0,246 Ом

Подключение водоснабжения

Давление напора (макс.)	1,2 MPa
Температура подаваемой воды (макс.)	60 °C
Количество подаваемой воды (мин.)	12 l/min
Макс. высота всасывания	0,5 m

Рабочие характеристики

Рабочее давление	15 MPa
Макс. допустимое давление	16 MPa
Подача, вода	9,2 l/min
Максимальная подача	10,0 l/min
Подача, моющее средство	0-0,3 l/min
Сила отдачи высоконапорного пистолета	27 N

Размеры и вес

Длина	404 mm
Ширина	440 mm
высота	968 mm

Вес, в готовности к эксплуатации и с принадлежностями 20,3 kg

Значение установлено согласно стандарту EN 60335-2-79

Значение вибрации рука-плечо	<2,5 m/s ²
Опасность К	0,3 m/s ²
Уровень шума дБ _a	77 dB(A)
Опасность К _{рА}	3 dB(A)
Уровень мощности шума L _{WA} + опасность К _{WA}	95 dB(A)

Причина исключения в соответствии с Регламентом (ЕС) 2019/1781, приложение I, раздел 2 (12): j)

Сохраняется право на внесение технических изменений.

Заявление о соответствии EU

Настоящим мы заявляем, что нижеуказанный прибор по своей концепции и конструкции, а также в осуществленном и допущенном нами к продаже исполнении отвечает соответствующим основным требованиям по безопасности и здоровью согласно директивам EU. При внесении изменений, не согласованных с нами, данное заявление теряет свою силу.

Продукт высоконапорный моющий прибор
Тип: K 6 Special

Основные директивы EU
2006/42/EC (+2009/127/EC)
2014/30/EC
2011/65/EC
2000/14/EC
2009/125/EC

примененные предписания
(ЕС) 2019/1781

Примененные гармонизированные нормы

EN 60335-1
EN 60335-2-79
EN 62233: 2008
EN 55014-1: 2017 + A11: 2020
EN 55014-2: 2015
EN 61000-3-2: 2014
EN 61000-3-11: 2000
EN IEC 63000: 2018

Примененный порядок оценки соответствия

2000/14/EC: Приложение V

Уровень мощности звука дБ(A)

Измерено: 92
Гарантировано: 95

Нижеподписавшиеся лица действуют от имени и по доверенности Правления.



H. Jenner

Chairman of the Board of Management



S. Reiser

Director Regulatory Affairs & Certification

Уполномоченный сотрудник по ведению документооборота:

S. Reiser

Alfred Kärcher SE & Co. KG
Alfred-Kärcher-Straße 28-40
71364 Winnenden (Germany)
Tel.: +49 7195 14-0
Fax: +49 7195 14-2212

Winnenden, 2021/06/01



THANK YOU!
MERCI! DANKE! ¡GRACIAS!



Registrieren Sie Ihr Produkt und profitieren Sie von vielen Vorteilen.

Register your product and benefit from many advantages.

Enregistrez votre produit et bénéficiez de nombreux avantages.

Registre su producto y aproveche de muchas ventajas.

www.kaercher.com/welcome



Bewerten Sie Ihr Produkt und sagen Sie uns Ihre Meinung.

Rate your product and tell us your opinion.

Évaluer votre produit et dites-nous votre opinion.

Reseñe su producto y díganos su opinión.



www.kaercher.com/service

Alfred Kärcher SE & Co. KG

Alfred-Kärcher-Str. 28-40

71364 Winnenden (Germany)

