



KÄRCHER

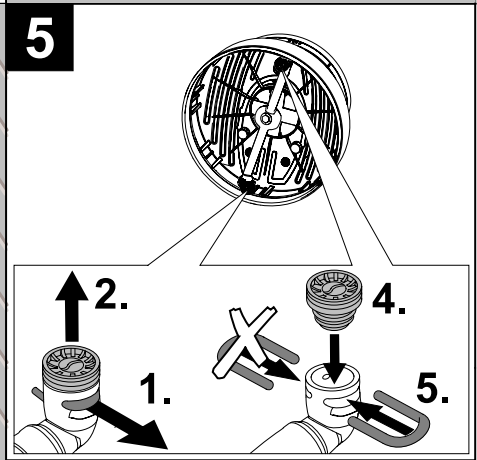
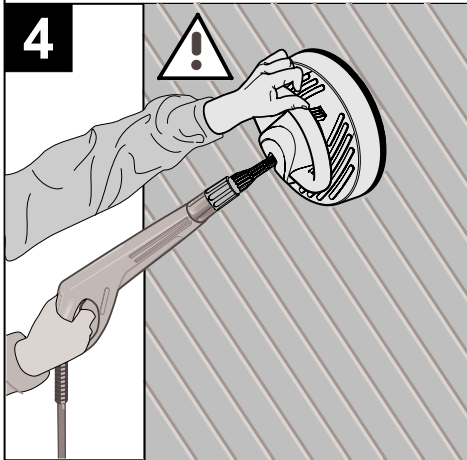
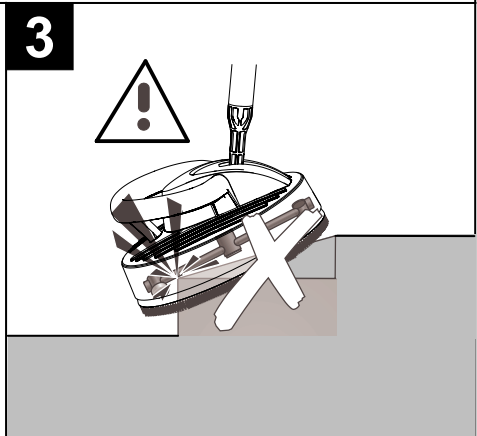
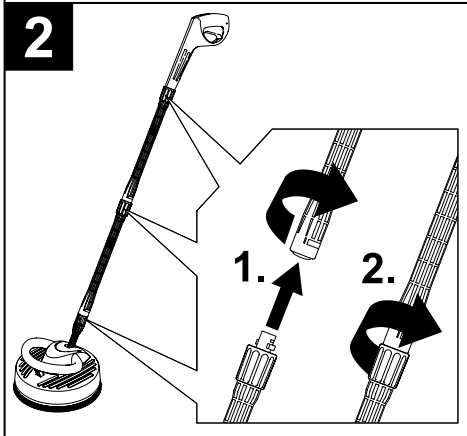
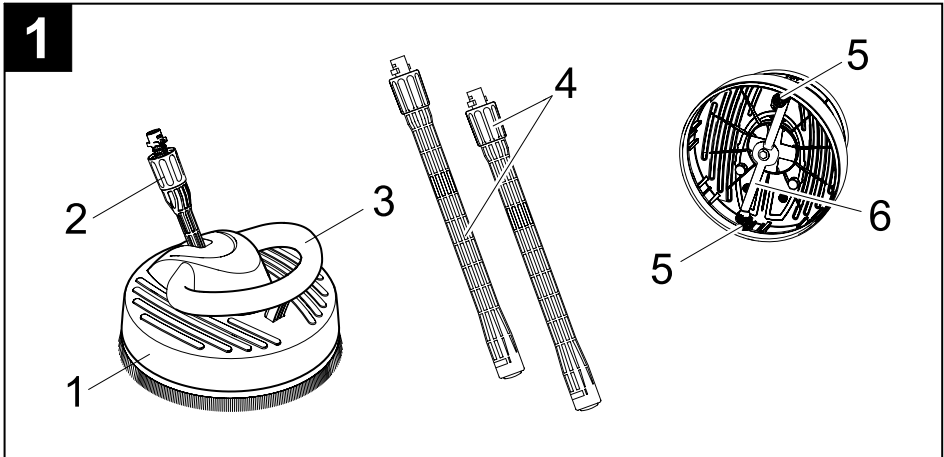
T 200

T-Racer



Deutsch	3
English	5
Français	7
Italiano	9
Nederlands	11
Español	13
Português	15
Dansk	17
Norsk	19
Svenska	21
Suomi	23
Ελληνικά	25
Türkçe	27
Русский	29
Magyar	31
Čeština	33
Slovenščina	35
Polski	37
Românește	39
Slovenčina	41
Hrvatski	43
Srpski	45
Български	47
Eesti	49
Latviešu	51
Lietuviškai	53
Українська	55





Уважаемый покупатель!



Перед первым применением вашего прибора прочитайте эту инструкцию по эксплуатации и действуйте соответственно. Сохраните эту инструкцию по эксплуатации для дальнейшего пользования или для следующего владельца.

Использование по назначению

T-Racer особенно пригоден для чистки полов и стен с различными поверхностями, как например, дерево, бетон, плитка и камень. Используйте T-Racer исключительно в домашнем хозяйстве.

Охрана окружающей среды



Упаковочные материалы пригодны для вторичной обработки. Поэтому не выбрасывайте упаковку вместе с домашними отходами, а сдайте ее в один из пунктов приема вторичного сырья.



Старые приборы содержат ценные перерабатываемые материалы, подлежащие передаче в пункты приемки вторичного сырья. Поэтому утилизируйте старые приборы через соответствующие системы приемки отходов.

Гарантия

Във всяка страна са валидни издадените условия за гарантия от страна на наше оторизирано дружество за разпространение на продуктите ни. Евентуални повреди в уреда в рамките на срока на гарантията се отстраняват безплатно, ако причината за тях е в материала или при роизводството. В случай на използване на правото на гаранция се обръщайте, моля, към Вашия търговец или най-близкия оторизиран сервиз, като представите оборудването и документа за покупка.

Символ



Опасность!

Во время работы не притрагивайтесь к краю прибора и не протягивайте руку под прибор.

Указания по технике безопасности

- Соблюдайте все правила пользования, указанные в инструкции.
- Запрещается давать T-Racer детям
- Высокоскоростную струю можно подавать только после того, как T-Racer был поставлен на очищаемую поверхность.
- Не допускается нахождение посторонних лиц возле чистящего головного узла.
- Внимание отдача! По этой причине необходимо занять устойчивую позицию и крепко держать пистолет-распылитель за удлинительную трубку или рукоятку.
- Выключайте моющий аппарат по окончании уборки. Отсоедините T-Racer от высокоскоростного пистолета во время работы.
- Максимальная температура воды 60 °C (соблюдать указания по эксплуатации высокоскоростного моющего аппарата).

Подготовка

Описание прибора

При распаковке прибора проверьте его комплектность, а также его целостность. При обнаружении повреждений, полученных во время транспортировки, следует уведомить торговую организацию, продавшую прибор.

См. рисунки на стр. 2

- 1 корпус
- 2 Штыковое соединение с предохранительной втулкой
- 3 рукоятка
- 4 Удлинительные трубки (2 шт.)
- 5 Форсунка высокого давления
- 6 Вращающийся держатель форсунок

Использование

Указание: В режиме всасывания обязательно используйте фильтры фирмы Kdger (заказ №:4.730-097.0).

Очистить поверхность пола

Закрепить T-Racer с удлинительными трубками на высоконапорном пистолете.

→ Рисунок 2

- 1 Плавно прижмите удлинительную трубку к штыковому соединению высоконапорного пистолета и поверните на 90°, чтобы зафиксировать ее.
- 2 Затяните предохранительную втулку.

Повторите эти действия в двух других соединениях.

→ Рисунок 3

⚠ Внимание

- Не направлять в пустые углы!
- T-Racer не предназначен для чистки без жидкости или чистки структурных поверхностей!
- Во избежание повреждения форсунок, перед применением устройства для чистки поверхностей свободные поверхности необходимо подмести.

Очистить стены

Закрепить T-Racer на высоконапорном пистолете.

- 1 Плавно прижмите штыковое соединение аппарата к соединительному гнезду на высоконапорном пистолете и поверните на 90°, чтобы его закрепить.
- 2 Затяните предохранительную втулку.

→ Рисунок 4

⚠ Внимание

- При мойке стен прибор T-Racer следует всегда держать обеими руками.

Устранение неисправностей

Высоконапорный моющий аппарат не набирает давление или пульсирует.

- Снять форсунки, проверить их на повреждение, промыть чистой водой устройство для чистки поверхностей, после чего снова установить форсунки.

Очистка форсунки высокого давления

→ Рисунок 5

- 1 Снять скобу.
- 2 Вытянуть форсунку.
- 3 Промыть форсунку высокого давления чистой водой и, при необходимости, заменить.
- 4 Установить форсунку.
- 5 Установить скобу.

Общие указания

Совет

- Можно использовать удлиняющие трубки с любыми аксессуарами Kdger.

Уход и техническое обслуживание

Уход

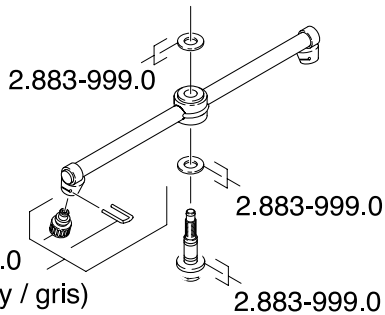
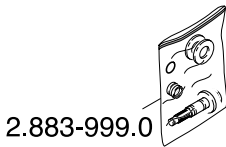
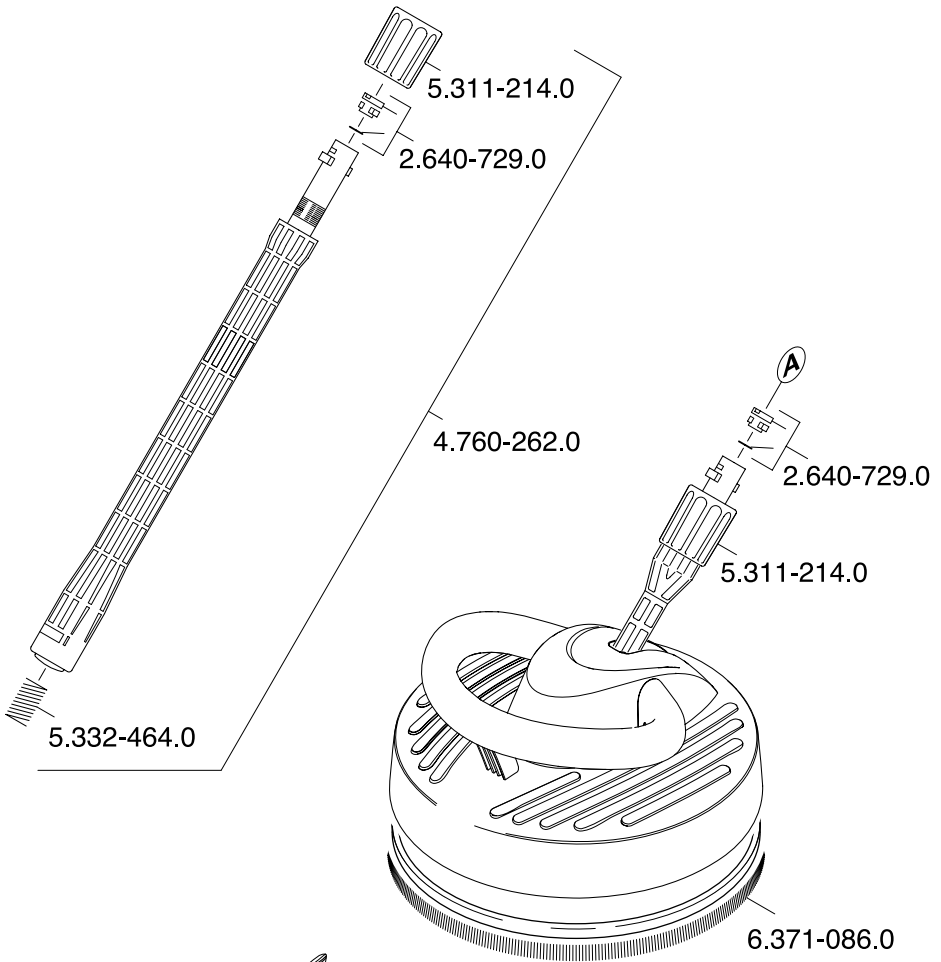
После применения протирайте прибор влажной тряпкой.

Профилактическое обслуживание

Прибор не нуждается в профилактическом обслуживании.

Запасные части

Используйте только оригинальные запасные части фирмы Kaercher. Описание запасных частей находится в конце данного руководства по эксплуатации.



2.640-727.0
 (grau / grey / gris)
 2.641-361.0
 (natur / nature / beige)

12/06