

Deutsch	3
English	4
Français	5
Italiano	6
Nederlands	7
Español	8
Português	9
Dansk	10
Norsk	11
Svenska	12
Suomi	13
Ελληνικά	14
Türkçe	15
Русский	16
Magyar	17
Čeština	18
Slovenščina	19
Polski	20
Românește	21
Slovenčina	22
Hrvatski	23
Srpski	24
Български	25
Eesti	26
Lietuviškai	27
Latviešu	28
Українська	29

Register and win!
www.kärcher.com

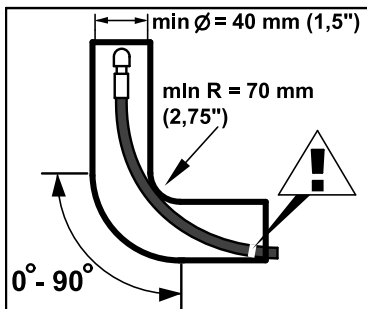




Перед первым применением вашего прибора прочитайте эту оригинальную инструкцию по эксплуатации, после этого действуйте соответственно и сохраните ее для дальнейшего пользования или для следующего владельца.

Использование по назначению

Комплект для очистки труб идеально подходит для чистки труб и сточных труб с диаметром не менее 40 мм (1,5") и радиусом не менее 70 мм (2,75").



Комплект для чистки труб не подходит для промышленного применения.

Указания по технике безопасности

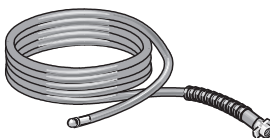
- При внутренней очистке труб шлангопроводов необходимо соблюдать предписание по предотвращению несчастных случаев VGB 87 "Работа с жидкостными струйными установками" согласно параграфу § 13 абзац 8!
- Соблюдайте все правила пользования, указанные в инструкции.
- Эти приборы не предназначены для использования людьми с ограниченными физическими, сенсорными или умственными способностями. Эксплуатация прибора детьми или лицами, не прошедшими инструктаж, запрещается. Необходимо следить за детьми, чтобы они не играли с прибором.
- Высоконапорную струю можно подавать только после того, как форсунка будет находиться в очищаемой трубе не менее чем до красной маркировки.
- При работе под высоким давлением введенный шланг для очистки труб никогда полностью не извлекать из

очищаемой трубы.

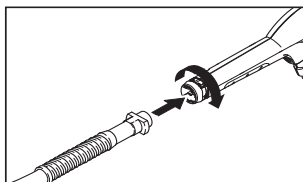
- При завершении работы по очистке выключить высоконапорный моющий аппарат и отсоединить очиститель труб от высоконапорного пистолета.
- Максимальная температура воды 60 °C (соблюдать указания по эксплуатации высоконапорного моющего аппарата).

Использование

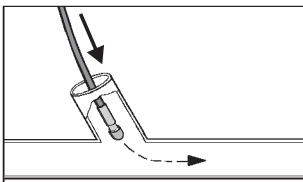
Комплект для очистки труб



- ➔ Вставить соединительный элемент шланга для очистки труб в стыковое соединение высоконапорного пистолета.
- ➔ Повернуть соединительный элемент на 90° до щелчка.



- ➔ Ввести форсунку шланга для очистки труб в очищаемую трубу до красной маркировки.



- ➔ Включить высоконапорный моющий аппарат.
- ➔ Нажать на рычаг высоконапорного пистолета и вручную продвигать вперед шланг для очистки труб.

Указание:

Если очиститель труб останавливается на засоренном месте.

- ➔ Многократно поочередно нажимать и отпускать рычаг высоконапорного пистолета.

При необходимости или при сильном загрязнении повторить процесс очистки несколько раз!