



register and win!
www.kaercher.com

 **KÄRCHER®**

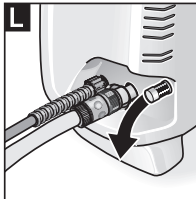
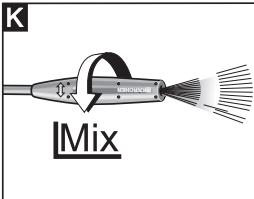
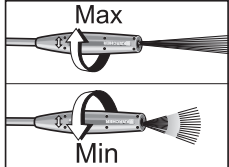
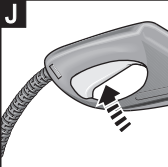
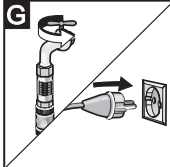
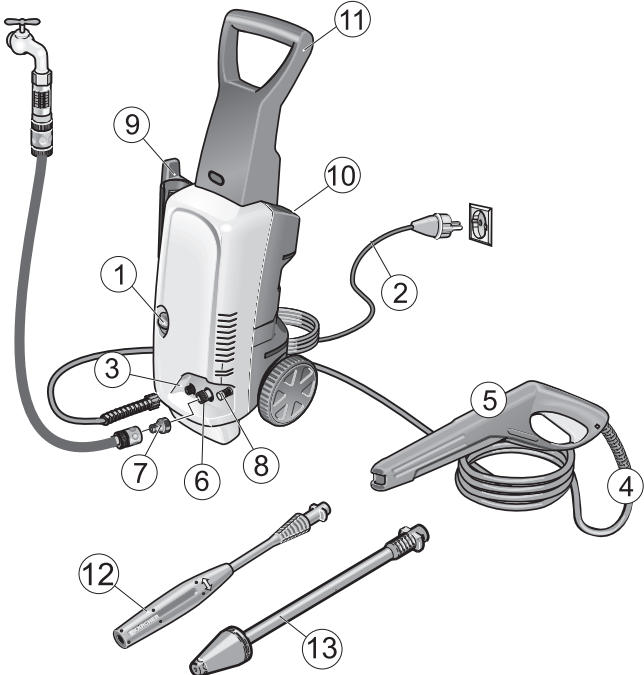
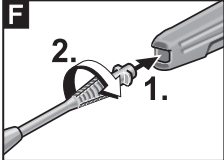
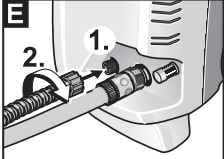
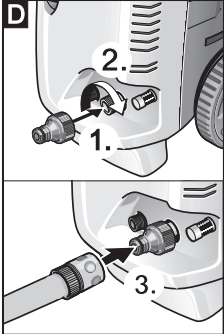
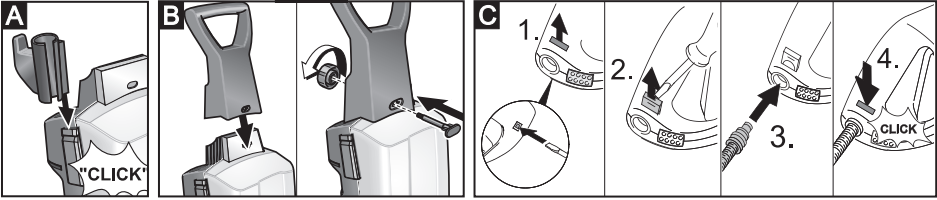
K 3.97 M



Deutsch	3
English	9
Français	15
Italiano	21
Nederlands	27
Español	33
Português	39
Dansk	45
Norsk	51
Svenska	57
Suomi	63
Ελληνικά	69
Türkçe	76
Русский	82
Magyar	89
Čeština	95
Slovenščina	101
Polski	107
Românește	113
Slovenčina	119
Hrvatski	125
Srpski	131
Български	137
Eesti	144
Latviešu	150
Lietuviškai	156
Українська	162
العربية	169 -180



5.962-843.0 08/08



Уважаемый покупатель!



Перед первым применением вашего прибора прочитайте эту инструкцию по эксплуатации и действуйте соответственно. Сохраните эту инструкцию по эксплуатации для дальнейшего пользования или для следующего владельца.

Общие указания

Степень опасности

Опасность

Для непосредственно грозящей опасности, которая приводит к тяжелым увечьям или к смерти.

Предупреждение

Для возможной потенциально опасной ситуации, которая может привести к тяжелым увечьям или к смерти.

Внимание!

Для возможной потенциально опасной ситуации, которая может привести к легким травмам или повлечь материальный ущерб.

Применение в соответствии с назначением

Данный высоконапорный моющий аппарат предназначен только для использования в домашнем хозяйстве:

- для мойки машин, автомобилей, строений, инструментов, фасадов, террас, садовых принадлежностей и т.д. с помощью струи воды под высоким давлением (при необходимости с добавлением моющих средств).
- При этом применению подлежат принадлежности, запасные части и моющие средства, разрешенные для использования фирмой KARCHER. Указания, приложенные к моющим средствам, подлежат соблюдению.

Защита окружающей среды



Упаковочные материалы пригодны для вторичной обработки. Поэтому не выбрасывайте упаковку вместе с домашними отходами, а сдайте ее в один из пунктов приема вторичного сырья.



Старые приборы содержат ценные перерабатываемые материалы, подлежащие передаче в пункты приемки вторичного сырья. Поэтому утилизируйте старые приборы через соответствующие системы приемки отходов.

Гарантия

В каждой стране действуют соответственно гарантийные условия, изданные уполномоченной организацией сбыта нашей продукции в данной стране. Возможные неисправности прибора в течение гарантийного срока мы устраняем бесплатно, если причина заключается в дефектах материалов или ошибках при изготовлении. В случае возникновения претензий в течение гарантийного срока просьба обращаться, имея при себе чек о покупке, в торговую организацию, продавшую вам прибор или в ближайшую уполномоченную службу сервисного обслуживания.

(Адрес указан на обороте)

Указания по технике безопасности

Опасность

- *Не прикасаться к сетевой вилке и розетке мокрыми руками.*
- *Включение аппарата запрещается, если сетевая кабель или существенные компоненты аппарата, например, шланг высокого давления, ручной пистолет-распылитель или защитные устройства повреждены.*
- *Перед началом работы с аппаратом проверить сетевую кабель и штепсельную вилку на повреждения. Поврежденный сетевую кабель должен быть незамедлительно заменен уполномоченной службой сервисного обслуживания/специалистом-электриком.*
- *Перед началом работы высоконапорный шланг необходимо всегда проверять на повреждения. Поврежденный высоконапорный шланг подлежит незамедлительной замене.*
- *Эксплуатация прибора во взрывоопасных зонах запрещается.*
- *При использовании прибора в опасных зонах (например, на автозаправочных*

станциях) следует соблюдать соответствующие правила техники безопасности.

- Находящаяся под высоким давлением струя воды может при неправильном использовании представлять опасность. Запрещается направлять струю воды на людей, животных, включенное электрическое оборудование или на сам высоконапорный мощный аппарат.
- Не разрешается также направлять струю воды, находящуюся под высоким давлением, на других или себя для чистки одежды или обуви.
- Не чистить струей воды предметы, содержащие вещества, вредные для здоровья (например, асбест).
- Автомобильные шины/шинные вентили могут быть повреждены струей воды под давлением и лопнуть. Первым признаком этого служит изменение цвета шины. Поврежденные автомобильные шины/ шинные вентили представляют опасность для жизни. Во время чистки шин необходимо выдерживать расстояние между форсункой и шиной, как минимум, 30 см!
- Всасывание аппаратом жидкостей, содержащих растворители, а также неразбавленных кислот или растворителей не допускается! К таким веществам относятся, например, бензин, растворители красок и масел. Образующийся из таких веществ туман легковоспламеняем, взрывоопасен и ядовит. Не использовать ацетон, неразбавленные кислоты и растворители, так как они разрушают материалы, из которых изготовлен прибор.

⚠ Предупреждение

- Штепсельная вилка и соединительный элемент удлинителя должны быть герметичными и не находиться в воде.
- Неподходящие удлинители могут представлять опасность. Вне помещений следует использовать только допущенные для использования и соответственно маркированные удлинители с достаточным поперечным



сечением провода: 1 - 10 м: 1,5 мм², 10 - 30 м: 2,5 мм²

- Удлинитель следует всегда полностью разматывать с катушки.
- Высоконапорные шланги, арматура и муфты имеют большое значение для безопасности прибора. В этой связи следует применять только высоконапорные шланги, арматуру и муфты, рекомендованные изготовителем прибора.
- Это устройство не предназначено для использования людьми (в том числе и детей) с ограниченными физическими, сенсорными или умственными способностями или лицами с отсутствием опыта и/или знаний, за исключением случаев, если за обеспечением безопасности их работы наблюдают специально подготовленные лица или они получают от них указания, касающиеся использования устройства. Необходимо следить за детьми, не разрешая им играть с устройством.
- Пользователь должен использовать прибор в соответствии с назначением. Он должен учитывать местные особенности и обращать внимание при работе с прибором на других лиц, находящихся поблизости.
- Не использовать аппарат, когда в зоне действия находятся другие люди, если только они не носят защитную одежду.
- Для защиты от разлетающихся брызгов воды и грязи следует носить соответствующую защитную одежду и защитные очки.

Внимание!

- При мойке лакированных поверхностей следует выдерживать расстояние 30 см от форсунки до поверхности, чтобы избежать повреждения лакировки.
- Запрещается оставлять работающий прибор без присмотра.
- Необходимо следить за тем, чтобы сетевой шнур и удлинители не были повреждены путем переезда через них, сдавливания, растяжения и т.п. Сетевые шнуры следует защищать от воздействия жары, масла, а также от повреждения острыми краями.

- Все токопроводящие элементы в рабочей зоне должны быть защищены от струй воды.
- Прибор можно подключать только к элементу электроподключения, исполненному электромонтером в соответствии со стандартом Международной электротехнической комиссии (МЭК) IEC 60364.
- Прибор следует включать только в сеть переменного тока. Напряжение должно соответствовать указаниям в заводской табличке прибора.
- Превышение максимально допустимого полного сопротивления сети в точке электрического подключения (см. раздел "Технические данные") не допускается.
- Из соображений безопасности рекомендуется использовать устройство с автоматом защиты от тока утечки (макс. 30 мА).
- Моющие работы, при которых появляются сточные воды, содержащие машинное масло, например, мойка двигателей, днища автомобиля, разрешается проводить только в специальных местах, оборудованных маслоотделителем.
- Данный прибор был разработан для использования моющих средств, которые поставляются или были рекомендованы изготовителем прибора. Использование других моющих средств или химикатов может негативно повлиять на безопасность прибора.

Защитные устройства

Внимание!

Защитные устройства служат для защиты пользователей. Видоизменение защитных устройств или пренебрежение ими не допускается.

Включатель аппарата

Главный выключатель препятствует непроизвольной работе аппарата.

Блокировка ручного пистолета-распылителя

Блокировка блокирует рычаг ручного пистолета-распылителя и защищает от непроизвольного запуска аппарата.

Ввод в эксплуатацию/ обслуживание прибора

Описание прибора

При распаковке прибора проверьте его комплектность, а также его целостность. При обнаружении повреждений, полученных во время транспортировки, следует уведомить торговую организацию, продавшую прибор.

См. рисунки на стр. 2

- 1 Выключатель прибора (вкл./выкл.),
- 2 сетевой шнур со штепсельным разъемом,
- 3 Соединение высокого давления
- 4 Шланг высокого давления
- 5 ручной пистолет-распылитель с предохранителем,
- 6 элемент подключения водоснабжения с сетчатым фильтром,
- 7 соединительный элемент для подключения воды,
- 8 Всасывающий шланг для мощного средства
- 9 Хранение ручного пистолета-распылителя
- 10 Хранение струйной трубки
- 11 рукоятка
- 12 Струйная трубка с регулятором давления (Vario Power)
- 13 струйная трубка с фрезой для удаления грязи.

Специальные принадлежности

Специальные принадлежности расширяют возможности применения прибора. Более детальную информацию можно получить у торговой организации фирмы KARCHER.

Перед началом работы

См. рисунки на стр. 2

Рисунок **A** - **B**

Перед началом эксплуатации аппарата установить прилагаемые незакрепленные части.

Рисунок **C**

- ➔ Вынуть скобу для шланга высокого давления из ручного пистолета-распылителя (например, с помощью маленькой отвертки).
- ➔ Вставить шланг высокого давления в ручной пистолет-распылитель.

- Вдавить скобу до фиксации. Проверить надежность крепления, потянув за шланг высокого давления.

Подача воды

Согласно действующим предписаниям устройство запрещается эксплуатировать без системного разделителя в трубопроводе с питьевой водой. Следует использовать соответствующий системный сепаратор фирмы KARCHER или альтернативный системный сепаратор, соответствующий EN 12729 тип BA.



Указание: Загрязнения, содержащиеся в воде, могут вызвать повреждения насоса высокого давления и принадлежностей. Для защиты рекомендуется использовать водяной фильтр KARCHER (специальные принадлежности, номер заказа 4.730-059).

Подача воды из водопровода

Соблюдайте предписания предприятия водоснабжения.

Параметры для подключения указаны на заводской табличке и в разделе "Технические данные".

- Используйте водяной шланг из прочного материала (в комплект поставки не входит) с обычной соединительной муфтой. (диаметр: минимум 1/2 дюйма или 13 мм; рекомендуемая длина 7,5 м).

Рисунок **D**

- Находящуюся в комплекте соединительную муфту подсоедините к элементу аппарата для подачи воды.
- Наденьте водяной шланг на соединительную муфту аппарата, после чего подсоедините его к водопроводу.

Подача воды из открытых водоемов

Данный высоконапорный моющий аппарат со всасывающим шлангом KARCHER и обратным клапаном (специальные принадлежности, номер заказа. 4.440-238) предназначен для всасывания воды из открытых резервуаров, например, из бочек для дождевой воды или прудов (максимальную высоту всасывания см. в разделе "Технические данные").

- Наполнить всасывающий шланг KARCHER с обратным клапаном водой, привинтить к элементу подключения воды и повесить в дождевую бочку.

- Отсоединить шланг высокого давления от соединения высокого давления.
- Включить аппарат „I/ON“ (I/ВКЛ) и дать ему поработать, пока на шланге высокого давления не начнет выступать вода без пузырьков воздуха.
- Выключить аппарат "0/OFF" (0/ВЫКЛ).
- Перед эксплуатацией удалить воздух из аппарата. Включите прибор без подсоединенной напорной трубки и дайте ему поработать, пока из пистолета не начнет выходить вода без пузырьков воздуха. Выключите прибор и снова подсоедините струйную трубку.

Начало работы

Внимание!

Использование высоконапорного моющего прибора с закрытым водопроводным краном не допускается, так как работа без воды приводит к повреждению насоса высокого давления.

Рисунок **E**

- Соединить шланг высокого давления с соединением высокого давления.

Рисунок **F**

- Наденьте на ручной пистолет-распылитель струйную трубку и зафиксируйте ее, повернув на 90°.

Рисунок **G**

- Полностью откройте водопроводный кран.
- Вставить сетевую штепсельную вилку в розетку.

Рисунок **H**

- Включить аппарат „I/ON“ (I/ВКЛ).

Эксплуатация

⚠ Опасность

Выходящая из высоконапорной форсунки струя воды вызывает отдачу ручного пистолета-распылителя. По этой причине необходимо занять устойчивую позицию, крепко держать ручной пистолет-распылитель со струйной трубкой.

Рисунок **I**

- Разблокировать рычаг ручного пистолета-распылителя.

Рисунок **J**

- Потянуть за рычаг, аппарат включится.

Указание: Если рычаг снова освободится, аппарат снова отключится. Высокое давление сохраняется в системе.

Струйная трубка с регулятором давления (Vario Power)

Трубка предназначена для самых распространенных задач по чистке. Рабочее давление регулируется бесступенчато между „Min“ и „Max“.

- Отпустить рычаг ручного пистолета-распылителя.
- Повернуть струйную трубку в желаемое положение.

Струйная трубка с фрезой для удаления грязи

для удаления устойчивых загрязнений.

Не предназначена для работы с мощным средством.

Режим работы с мощным средством

Для выполняемой задачи по чистке используйте исключительно чистящие средства и средства по уходу фирмы KAERCHER, так как они разработаны специально для применения в вашем приборе. Применение других чистящих средств и средств по уходу может привести к ускоренному износу и потери права на гарантийное обслуживание. Подробную информацию можно узнать в специализированном месте торговли или получить непосредственно в представительстве KAERCHER.

Рисунок **К**

- Использовать струйную трубку с регулятором давления (Vario Power).
- Повернуть струйную трубку в положение „Mix“ - низкое давление.

Рисунок **Л**

- Всасывающий шланг для мощного средства вытащить из корпуса на необходимую длину.
- Опустить всасывающий шланг для мощного средства в резервуар с раствором мощного средства.

Рекомендуемый способ мойки

- Экономно разбрызгать мощнее средство по сухой поверхности и дать ему подействовать (не позволять высыхать).
- Растворенную грязь смыть струей высокого давления.

Перерыв в работе

- Отпустить рычаг ручного пистолета-распылителя.
- Заблокировать рычаг ручного пистолета-распылителя.
- Во время продолжительных перерывов в работе (свыше 5 минут) аппарат следует выключать „0/OFF“ (0/ВЫКЛ).
- Вставить ручной пистолет-распылитель в держатель.

Окончание работы

Внимание!

Высоконапорный шланг отсоединять от ручного пистолета-распылителя или прибора, когда в системе отсутствует давление.

- При работах с мощным средством всасывающий шланг для мощного средства опустить в резервуар с чистой водой, включить аппарат, предварительно сняв струйную трубку, и дать ему поработать в течение 1 минуты.
- Отпустить рычаг ручного пистолета-распылителя.
- Выключить аппарат "0/OFF" (0/ВЫКЛ).
- закрыть водный кран.
- Отделить аппарат от водоснабжения.
- нажать рычаг ручного пистолета-распылителя для сброса давления в системе.
- Заблокировать рычаг ручного пистолета-распылителя.
- Отсоедините пылесос от электросети.
- Смотать сетевой кабель и повесить его, например, на рукоятку.
- Вставить ручной пистолет-распылитель в держатель.
- Разместить принадлежности в держателе.

Уход и техническое обслуживание

⚠ Опасность

При проведении любых работ по уходу и техническому обслуживанию аппарат следует выключить, а сетевой шнур - вынуть из розетки.

Техническое обслуживание

Аппарат не нуждается в профилактическом обслуживании.

Хранение

Перед длительным хранением, например, зимой:

- Из аппарата следует полностью удалить воду. Включить аппарат без подключенного шланга высокого давления и без присоединенного водоснабжения (максимум на 1 минуту) и подождать до тех пор, пока не прекратиться вытекание воды из шланга высокого давления. Выключите аппарат.
- Снимите фильтр из всасывающего шланга для мощного средства и промойте его проточной водой,
- Выньте с помощью плоскогубцев сетевой фильтр из элемента для водоснабжения и промойте его проточной водой.

Защита от замерзания

Внимание!

Защищать аппарат и принадлежности от мороза.

Прибор и принадлежности могут быть повреждены морозом, если если из них полностью не удалена вода. Во избежание повреждений:

- Храните прибор и все принадлежности в защищенном от мороза помещении.

Запасные части

Используйте только оригинальные запасные части фирмы KARCHER. Описание запасных частей находится в конце данной инструкции по эксплуатации.

Помощь в случае неполадок

Небольшие неисправности можно устранить самостоятельно с помощью следующего описания.

В случае сомнения следует обращаться в уполномоченную службу сервисного обслуживания.

Опасность

При проведении любых работ по уходу и техническому обслуживанию аппарата следует

выключить, а сетевой шнур - вынуть из розетки.

Ремонтные работы и работы с электрическими узлами могут производиться только уполномоченной службой сервисного обслуживания.

Прибор не работает

- Проверьте соответствие напряжения, указанного в заводской табличке, напряжению источника электроэнергии.
- Проверить сетевой кабель на повреждения.

Давление в приборе не увеличивается

- Проверить настройку струйной трубки.
- Удаление воздуха из аппарата: Включить аппарат без подключенного шланга высокого давления и подождать, пока на шланге высокого давления не начнет выступать вода без пузырьков воздуха. Выключите аппарат и снова подсоедините шланг высокого давления.
- Проверить подачу воды.
- Выньте с помощью плоскогубцев сетевой фильтр из элемента для водоснабжения и промойте его проточной водой.

Прибор не включается, двигатель гудит

Причина: Падение напряжения из-за слабой электросети или при использовании удлинителя.

- При выключении прежде всего вынуть рычаг ручного пистолета-распылителя, затем установить выключатель аппарата в положение „I/ON“ (I/ВКЛ).

Сильные перепады давления

- Очистить форсунку высокого давления: Иголкой удалить загрязнение из отверстия форсунки и промыть ее спереди водой.
- Проверьте количество подаваемой воды.

Прибор негерметичен

- Незначительная негерметичность аппарата обусловлена техническими особенностями. При сильной негерметичности обратитесь в авторизованную службу сервисного обслуживания.

Чистящее средство не всасывается

- Использовать струйную трубку с регулятором давления (Vario Power). Повернуть струйную трубку в положение „Mix“.
- Очистить фильтр во всасывающем шланге мощного средства.

→ Проверить всасывающий шланг для
мощного средства на перегибы.

Технические данные

Подключение к источнику тока

Напряжение	230 - 240 V
1~50 Hz	
Потребляемая мощность	1,7 kW
Сетевой предохранитель (инертный)	10 A
Класс защиты	I
Степень защиты	IP X5

Подключение водоснабжения

Температура подаваемой воды (макс.)	40 °C
Количество подаваемой воды (мин.)	10 л/мин.
Давление напора (макс.)	1,2 МПа
Макс. высота всасывания	0,5 м

Рабочие характеристики

Рабочее давление	11 МПа
Макс. допустимое давление	12 МПа
Подача, вода	6,3 л/мин.
Подача, моющее средство	0 - 0,3 л/мин.
Сила отдачи ручного пистолета-распылителя	15 Н
Значение вибрации рука- плечо (ISO 5349)	0,8 м/с ²
Уровень шума	74,5 дБ(А)
L _{РА} (EN60704-1)	
Уровень мощности звука	87 дБ(А)
L _{WA} (2000/14/EG)	

Размеры

Длина	290 мм
Ширина	340 мм
высота	805 мм
Вес	12,5 кг

**Изготовитель оставляет за собой право
внесения технических изменений!**

Заявление о соответствии требованиям СЕ

Настоящим мы заявляем, что нижеуказанный прибор по своей концепции и конструкции, а также в осуществленном и допущенном нами к продаже исполнении отвечает соответствующим основным требованиям по безопасности и здоровью согласно директивам ЕС. При внесении изменений, не согласованных с нами, данное заявление теряет свою силу.

Продукт высоконапорный мощный
прибор
Тип: 1.423-xxx

Основные директивы ЕС

98/37/EC
2006/95/EC
2004/108/EC
2000/14/EC

Примененные гармонизированные нормы

EN 60335-1
EN 60335-2-79
EN 55014-1: 2006
EN 55014-2: 1997 + A1: 2001
EN 61000-3-2: 2000 + A2: 2005
EN 61000-3-3: 1995 + A1: 2001 + A2: 2005
EN 50366: 2003 + A1: 2006

Примененный порядок оценки соответствия


Приложение V

Уровень мощности звука dB(A)

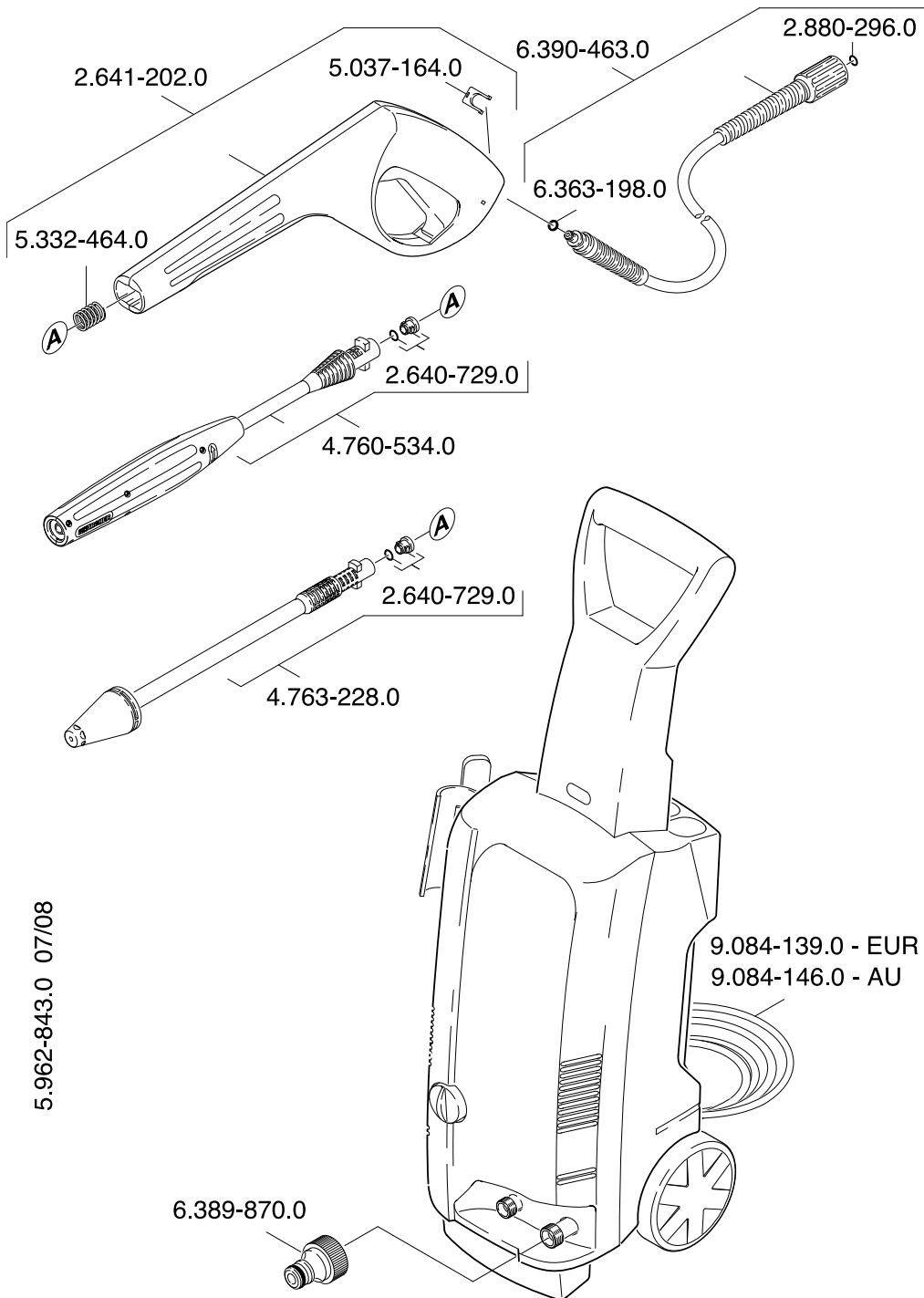
Измерено: 84 dB(A)
Гарантировано: 87 dB(A)

Нижеподписавшиеся лица действуют по поручению и по доверенности руководства предприятия.


H. Jenner
CEO


S. Reiser
Head of Approval

Alfred Kaercher GmbH & Co. KG
Alfred Kaercher-Str. 28 - 40
D - 71364 Winnenden
Тел.: +49 7195 14-0
Факс: +49 7195 14-2212



5.962-843.0 07/08