



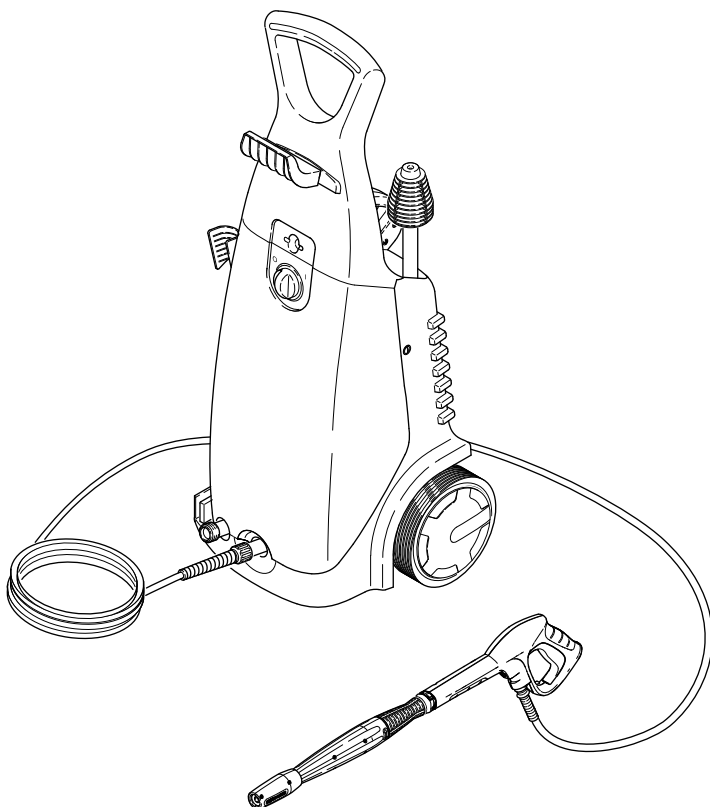
register and win!  
[www.karcher.com](http://www.karcher.com)



# KÄRCHER®

## K 7.20 MX

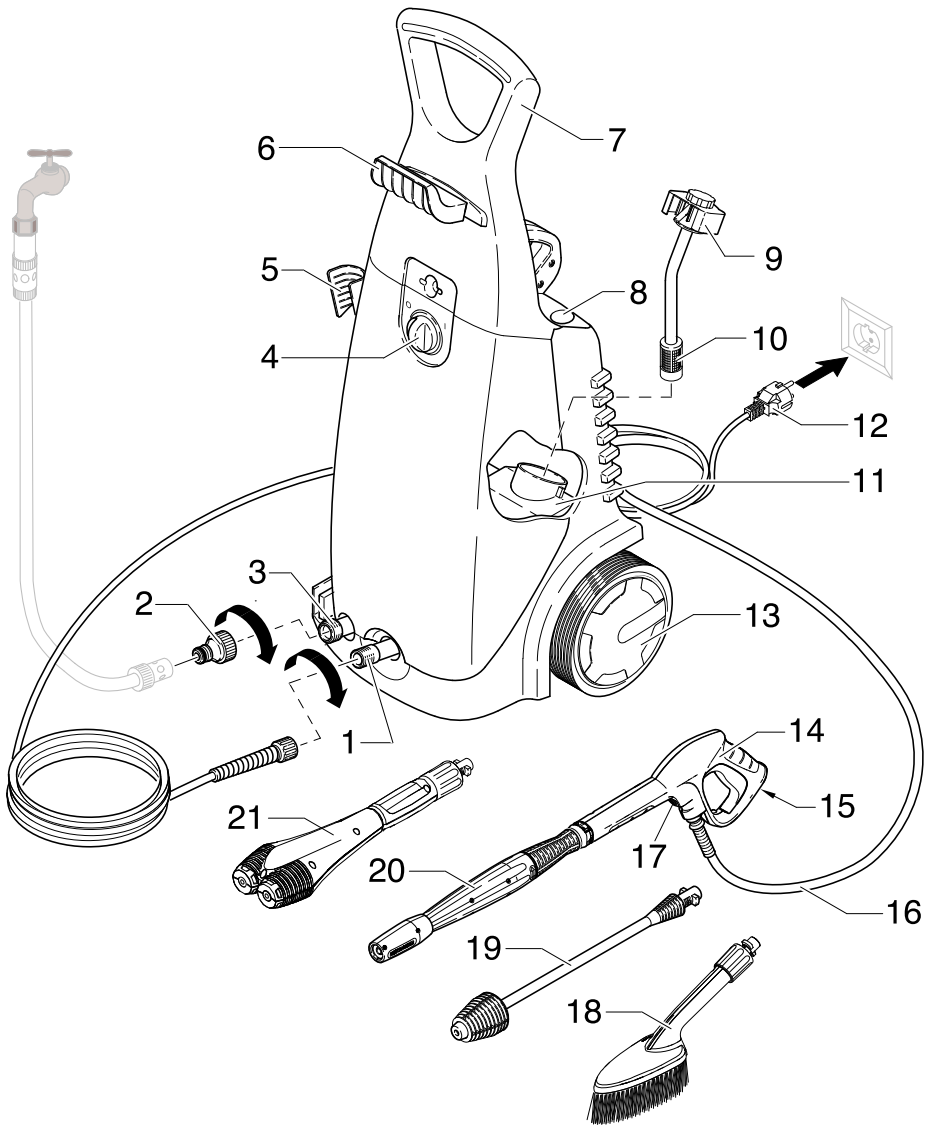
## K 7.21 MX

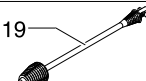
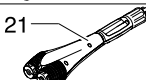


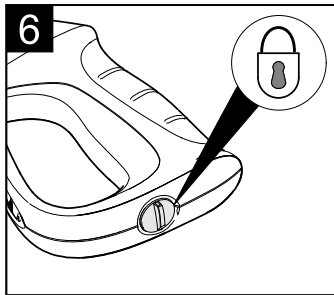
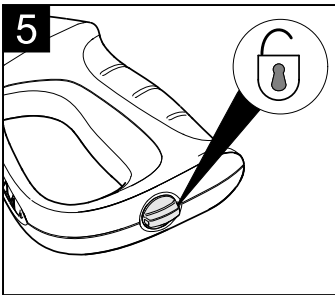
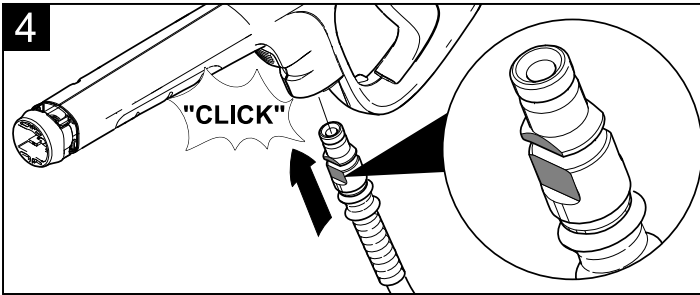
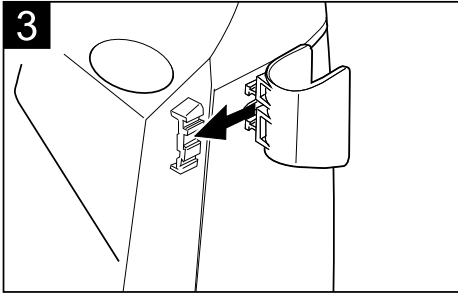
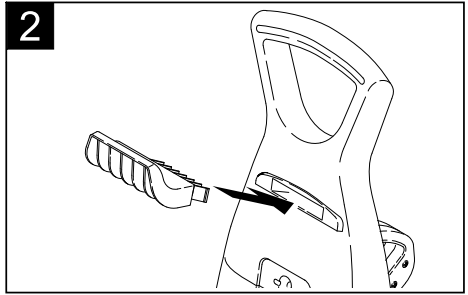
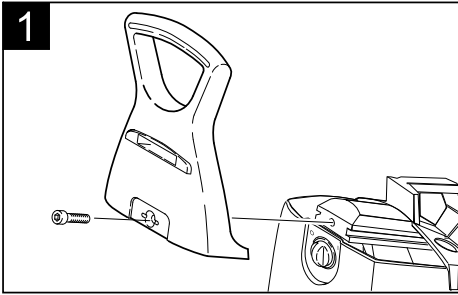
Deutsch	5
English	13
Français	21
Italiano	29
Nederlands	37
Español	45
Português	53
Dansk	61
Norsk	69
Svenska	77
Suomi	85
Ελληνικά	93
Türkçe	101
Русский	109
Magyar	117
Čeština	125
Slovenščina	133
Polski	141
Românește	149
Slovenčina	157
Hrvatski	165
Srpski	173
Български	181
Eesti	189
Latviešu	197
Lietuviškai	205
Українська	213



5.962-837.0 (03/08)



1.034-...	/-800	/-805	/-811	/-850	/-852	/-854
 19	●	●	●	○	●	●
 21	○	○	○	●	○	○



## Уважаемый покупатель!



Перед первым применением вашего прибора прочитайте эту инструкцию по эксплуатации и действуйте соответственно. Сохраните эту инструкцию по эксплуатации для дальнейшего пользования или для следующего владельца.

## Оглавление

Изображение аппарата / комплект поставки	3
Общие указания	109
Указания по технике безопасности	110
Управление	111
Уход и техническое обслуживание	114
Помощь в случае неполадок	115
Технические данные	116
Заявление о соответствии требованиям	116

## Общие указания

### Степень опасности

#### **Опасность**

*Для непосредственно грозящей опасности, которая приводит к тяжелым увечьям или к смерти.*

#### **Предупреждение**

*Для возможной потенциально опасной ситуации, которая может привести к тяжелым увечьям или к смерти.*

#### **Внимание!**

*Для возможной потенциально опасной ситуации, которая может привести к легким травмам или повлечь материальный ущерб.*

### Применение в соответствии с назначением

Данный высоконапорный моющий аппарат предназначен только для использования в домашнем хозяйстве:

- для мойки машин, автомобилей, строений, инструментов, фасадов, террас, садовых принадлежностей и т.д. с помощью струи воды под высоким давлением (при необходимости с добавлением моющих средств).
- При этом применении подлежат принадлежности, запасные части и моющие средства, разрешенные для использования фирмой Kaercher. Указания, приложенные к моющим средствам, подлежат соблюдению.

### Защита окружающей среды



Упаковочные материалы пригодны для вторичной обработки. Поэтому не выбрасывайте упаковку вместе с домашними отходами, а сдайте ее в один из пунктов приема вторичного сырья.



Старые приборы содержат ценные перерабатываемые материалы, подлежащие передаче в пункты приемки вторичного сырья. Поэтому утилизируйте старые приборы через соответствующие системы приемки отходов.

### Гарантия

В каждой стране действуют соответственно гарантийные условия, изданные уполномоченной организацией сбыта нашей продукции в данной стране. Возможные неисправности прибора в течение гарантийного срока мы устраняем бесплатно, если причина заключается в дефектах материалов или ошибках при изготовлении. В случае возникновения претензий в течение гарантийного срока просьба обращаться, имея при себе чек о покупке, в торговую организацию, продавшую вам прибор или в ближайшую уполномоченную службу сервисного обслуживания.  
(Адрес указан на обороте)

## Указания по технике безопасности

### **⚠ Опасность**

- Не прикасаться к сетевой вилке и розетке мокрыми руками.
- Включение аппарата запрещается, если сетевой кабель или существенные компоненты аппарата, например, шланг высокого давления, ручной пистолет-распылитель или защитные устройства повреждены.
- Перед началом работы с аппаратом проверить сетевой кабель и штепсельную вилку на повреждения. Поврежденный сетевой кабель должен быть незамедлительно заменен уполномоченной службой сервисного обслуживания/специалистом-электриком.
- Перед началом работы высоконапорный шланг необходимо всегда проверять на повреждения. Поврежденный высоконапорный шланг подлежит незамедлительной замене.
- Эксплуатация прибора во взрывоопасных зонах запрещается.
- При использовании прибора в опасных зонах (например, на автозаправочных станциях) следует соблюдать соответствующие правила техники безопасности.
- Находящаяся под высоким давлением струя воды может при неправильном использовании представлять опасность. Запрещается направлять струю воды на людей, животных, включенное электрическое оборудование или на сам высоконапорный мощный аппарат.
- Не разрешается также направлять струю воды, находящуюся под высоким давлением, на других или себя для чистки одежды или обуви.
- Не чистить струей воды предметы, содержащие вещества, вредные для здоровья (например, асбест).



- Автомобильные шины/шинные вентили могут быть повреждены струей воды под давлением и лопнуть. Первым признаком этого служит изменение цвета шины. Поврежденные автомобильные шины/шинные вентили представляют опасность для жизни. Во время чистки шин необходимо выдерживать расстояние между форсункой и шиной, как минимум, 30 см!
- Всасывание аппаратом жидкостей, содержащих растворители, а также неразбавленных кислот или растворителей не допускается! К таким веществам относятся, например, бензин, растворители красок и мазут. Образующийся из таких веществ туман легко воспламеняем, взрывоопасен и ядовит. Не использовать ацетон, неразбавленные кислоты и растворители, так как они разрушают материалы, из которых изготовлен прибор.

### **⚠ Предупреждение**

- Штепсельная вилка и соединительный элемент удлинителя должны быть герметичными и не находиться в воде.
- Неподходящие удлинители могут представлять опасность. Вне помещений следует использовать только допущенные для использования и соответственно маркированные удлинители с достаточным поперечным сечением провода: 1 - 10 м: 1,5 мм<sup>2</sup>, 10 - 30 м: 2,5 мм<sup>2</sup>
- Удлинитель следует всегда полностью разматывать с катушки.
- Высоконапорные шланги, арматура и муфты имеют большое значение для безопасности прибора. В этой связи следует применять только высоконапорные шланги, арматуру и муфты, рекомендованные изготовителем прибора.
- Это устройство не предназначено для использования людьми (в том числе и детьми) с ограниченными физическими, сенсорными или умственными способностями или лицами с

отсутствием опыта и/или знаний, за исключением случаев, если за обеспечением безопасности их работы наблюдают специально подготовленные лица или они получают от них указания, касающиеся использования устройства.

Необходимо следить за детьми, не разрешать им играть с устройством.

- Пользователь должен использовать прибор в соответствии с назначением. Он должен учитывать местные особенности и обращать внимание при работе с прибором на других лиц, находящихся поблизости.
- Не использовать аппарат, когда в зоне действия находятся другие люди, если только они не носят защитную одежду.
- Для защиты от разлетающихся брызгов воды и грязи следует носить соответствующую защитную одежду и защитные очки.

#### **Внимание!**

- При мойке лакированных поверхностей следует выдерживать расстояние 30 см от форсунки до поверхности, чтобы избежать повреждения лакировки.
- Запрещается оставлять работающий прибор без присмотра.
- Необходимо следить за тем, чтобы сетевой шнур и удлинители не были повреждены путем переезда через них, сдавливания, растяжения и т.п. Сетевые шнуры следует защищать от воздействия жары, масла, а также от повреждения острыми краями.
- Все токопроводящие элементы в рабочей зоне должны быть защищены от струй воды.
- Прибор можно подключать только к элементу электроподключения, исполненному электромонтером в соответствии со стандартом Международной электротехнической комиссии (МЭК) IEC 60364.
- Прибор следует включать только в сеть переменного тока. Напряжение должно соответствовать указаниям в заводской табличке прибора.

- Превышение максимально допустимого полного сопротивления сети в точке электрического подключения (см. раздел "Технические данные") не допускается.
- Из соображений безопасности рекомендуется использовать устройство с автоматом защиты от тока утечки (макс. 30 мА).
- Моющие работы, при которых появляются сточные воды, содержащие машинное масло, например, мойка двигателей, днища автомобиля, разрешается проводить только в специальных местах, оборудованных маслоотделителем.
- Данный прибор был разработан для использования моющих средств, которые поставляются или были рекомендованы изготовителем прибора. Использование других моющих средств или химикатов может негативно повлиять на безопасность прибора.

## **Защитные устройства**

#### **Внимание!**

Защитные устройства служат для защиты пользователей. Видоизменение защитных устройств или пренебрежение ими не допускается.

#### **Выключатель аппарата**

Главный выключатель препятствует непроизвольной работе аппарата.

#### **Блокировка ручного пистолета-распылителя**

Блокировка блокирует рычаг ручного пистолета-распылителя и защищает от непроизвольного запуска аппарата.

## **Управление**

### **Описание прибора**

При распаковке прибора проверьте его комплектность, а также его целостность. При обнаружении повреждений, полученных во время транспортировки, следует уведомить торговую организацию, продавшую прибор.

## Изображения см. на развороте!



- 1 Соединение высокого давления
- 2 соединительный элемент для подключения воды,
- 3 элемент подключения водоснабжения с сетчатым фильтром,
- 4 Главный выключатель „0/OFF“ / „I/ON“ (0/ВЫКЛ / I/ВКЛ)
- 5 Хранение ручного пистолета-распылителя
- 6 Хранение шланга высокого давления
- 7 рукоятка
- 8 Хранение струйной трубки
- 9 Регулятор дозировки моющего средства
- 10 Всасывающий шланг для моющего средства (с фильтром)
- 11 Резервуар для моющего средства
- 12 Сетевая кабель со штепсельной вилкой
- 13 Транспортное колесо
- 14 Ручной пистолет-распылитель
- 15 Блокировка ручного пистолета-распылителя
- 16 Шланг высокого давления
- 17 Кнопка для отсоединения шланга высокого давления от ручного пистолета-распылителя
- 18 Моющая щетка
- 19 струйная трубка с фрезой для удаления грязи.
- 20 Струйная трубка с регулятором давления (Vario Power)
- 21 KAERCHER Twin Jet

- содержится в объеме поставки
- возможное дополнительное оборудование

## Специальные принадлежности

Специальные принадлежности расширяют возможности применения прибора. Более детальную информацию можно получить у торговой организации фирмы Kärcher.

## Перед началом работы

Перед началом эксплуатации аппарата установить прилагаемые незакрепленные части.

Изображения прибора см. на стр. 4

→ Рисунок 1

Насадить и завинтить ручку для транспортировки.

→ Рисунок 2

Установить держатель для принадлежностей.

→ Рисунок 3

Надеть держатель для ручного пистолета-распылителя.

→ Рисунок 4

Вставить шланг высокого давления в ручной пистолет-распылитель до щелчка.

**Указание:** Соблюдать правильность расположения соединительного nipples.

→ Проверить надежность крепления, потянув за шланг высокого давления.

## Подача воды

Согласно действующим предписаниям устройство запрещается эксплуатировать без системного разделителя в трубопроводе с питьевой водой. Следует использовать соответствующий системный сепаратор фирмы Kärcher или альтернативный системный сепаратор, соответствующий EN 12729 тип BA.



**Указание:** Загрязнения, содержащиеся в воде, могут вызвать повреждения насоса высокого давления и принадлежностей. Для защиты рекомендуется использовать водяной фильтр Kärcher (специальные принадлежности, номер заказа 4.730-059).

## Подача воды из водопровода

Соблюдайте предписания предприятия водоснабжения.

Параметры для подключения указаны на заводской табличке и в разделе "Технические данные".

→ Используйте водяной шланг из прочного материала (в комплект поставки не входит) с обычной соединительной муфтой. (диаметр: минимум 1/2 дюйма или 13 мм; рекомендуемая длина 7,5 м).

→ Находящуюся в комплекте соединительную муфту подсоедините к элементу аппарата для подачи воды.

- Наденьте водяной шланг на соединительную муфту аппарата, после чего подсоедините его к водопроводу.

### Подача воды из открытых водоемов

Данный высоконапорный моющий аппарат со всасывающим шлангом Karcher и обратным клапаном (специальные принадлежности, номер заказа. 4.440-238) предназначен для всасывания воды из открытых резервуаров, например, из бочек для дождевой воды или прудов (максимальную высоту всасывания см. в разделе "Технические данные").

- Наполнить всасывающий шланг Karcher с обратным клапаном водой, привинтить к элементу подключения воды и повесить в дождевую бочку.
- Отсоединить шланг высокого давления от соединения высокого давления.
- Включить аппарат „I/ON“ (I/ВКЛ) и дать ему поработать, пока на шланге высокого давления не начнет выступать вода без пузырьков воздуха.
- Выключить аппарат "0/OFF" (0/ВЫКЛ).

## Начало работы

### Внимание!

*Использование высоконапорного мощного прибора с закрытым водопроводным краном не допускается, так как работа без воды приводит к повреждению насоса высокого давления.*

- Соединить шланг высокого давления с соединением высокого давления.
- Наденьте на ручной пистолет-распылитель струйную трубку и зафиксируйте ее, повернув на 90°.
- Полностью откройте водопроводный кран.
- Вставить сетевую штепсельную вилку в розетку.
- Включить аппарат „I/ON“ (I/ВКЛ).

## Эксплуатация

### ⚠ Опасность

*Выходящая из высоконапорной форсунки струя воды вызывает отдачу ручного*

*пистолета-распылителя. По этой причине необходимо занять устойчивую позицию, крепко держать ручной пистолет-распылитель со струйной трубкой.*

### → Рисунок 5

Разблокировать рычаг ручного пистолета-распылителя.

- Потянуть за рычаг, аппарат включится.

**Указание:** Если рычаг снова освободится, аппарат снова отключится. Высокое давление сохраняется в системе.

### Струйная трубка с регулятором давления (Vario Power)

Трубка предназначена для самых распространенных задач по чистке. Рабочее давление регулируется бесступенчато между „Min“ и „Max“.

- Отпустить рычаг ручного пистолета-распылителя.
- Повернуть струйную трубку в желаемое положение.

### Струйная трубка с фрезой для удаления грязи

для удаления устойчивых загрязнений.

Не предназначена для работы с моющим средством.

### KAERCHER Twin Jet

для удаления устойчивых загрязнений.

Не предназначена для работы с моющим средством.

- Повернуть струйную трубку в желаемое положение.

- Затяните предохранительную втулку.

### Моющая щетка

Предназначена для работы с моющим средством.

## Работа с моющим средством

В соответствии с целью работы рекомендуется использование моющих средств и средств ухода из нашего ассортимента. Вы можете получить консультацию или затребовать соответствующую информацию.

- Использовать струйную трубку с регулятором давления (Vario Power).
- Повернуть струйную трубку в положение „Mix“.



- Залить раствор моющего средства в резервуар для моющего средства (соблюдая указания по дозировке на емкости для моющего средства).
- Установить объем всасывания раствора моющего средства с помощью регулятора дозировки моющего средства.
  - среднее количество: среднее положение
  - большое количество: положение „+“
  - малое количество: положение „-“

### Рекомендуемый способ мойки

- Экономно разбрызгать моющее средство по сухой поверхности и дать ему подействовать (не позволять высыхать).
- Растворенную грязь смыть струей высокого давления.

### Перерыв в работе

- Отпустить рычаг ручного пистолета-распылителя.
- Рисунок 6  
Заблокировать рычаг ручного пистолета-распылителя.
- Во время продолжительных перерывов в работе (свыше 5 минут) аппарат следует выключать „0/OFF“ (0/ВЫКЛ).
- Вставить ручной пистолет-распылитель в держатель.

### Окончание работы

#### **Внимание!**

*Высоконапорный шланг отсоединять от ручного пистолета-распылителя или прибора, когда в системе отсутствует давление.*

- После работы с моющим средством: Заполнить емкость для моющего средства чистой водой, повернуть струйную трубку с регулятором давления в положение „Mix“, оставить прибор включенным 1 минуту и ополоснуть.
- Отпустить рычаг ручного пистолета-распылителя.
- Выключить аппарат "0/OFF" (0/ВЫКЛ).
- закрыть водный кран.

- Отделить аппарат от водоснабжения.
- нажать рычаг ручного пистолета-распылителя для сброса давления в системе.
- Рисунок 6  
Заблокировать рычаг ручного пистолета-распылителя.
- Отсоедините пылесос от электросети.
- Смотать сетевой кабель и повесить его, например, на рукоятку.
- Вставить ручной пистолет-распылитель в держатель.
- Разместить принадлежности в держателе.
- Вставить шланг высокого давления в держатель.

## Уход и техническое обслуживание

### **⚠ Опасность**

*При проведении любых работ по уходу и техническому обслуживанию аппарат следует выключить, а сетевой шнур - вынуть из розетки.*

### Техническое обслуживание

Аппарат не нуждается в профилактическом обслуживании.

### Хранение

Перед длительным хранением, например, зимой:

- Из аппарата следует полностью удалить воду. Включить аппарат без подключенного шланга высокого давления и без присоединенного водоснабжения (максимум на 1 минуту) и подождать до тех пор, пока не прекратиться вытекание воды из шланга высокого давления. Выключите аппарат.
- Снимите фильтр из всасывающего шланга для моющего средства и промойте его проточной водой,
- Выньте с помощью плоскогубцев сетевой фильтр из элемента для водоснабжения и промойте его проточной водой.

## Защита от замерзания

### **Внимание!**

*Защищать аппарат и принадлежности от мороза.*

Прибор и принадлежности могут быть повреждены морозом, если из них полностью не удалена вода. Во избежание повреждений:

→ Храните прибор и все принадлежности в защищенном от мороза помещении.

## Запасные части

Используйте только оригинальные запасные части фирмы Karcher. Описание запасных частей находится в конце данной инструкции по эксплуатации.

## Помощь в случае неполадок

Небольшие неисправности можно устранить самостоятельно с помощью следующего описания.

В случае сомнения следует обращаться в уполномоченную службу сервисного обслуживания.

### **⚠ Опасность**

*При проведении любых работ по уходу и техническому обслуживанию аппарат следует выключить, а сетевой шнур - вынуть из розетки.*

*Ремонтные работы и работы с электрическими узлами могут производиться только уполномоченной службой сервисного обслуживания.*

### **Прибор не работает**

- Проверьте соответствие напряжения, указанного в заводской табличке, напряжению источника электроэнергии.
- Проверить сетевой кабель на повреждения.

### **Давление в приборе не увеличивается**

- Проверить настройку струйной трубки.
- Удаление воздуха из аппарата: Включить аппарат без подключенного шланга высокого давления и подождать, пока на шланге высокого давления не начнет

выступать вода без пузырьков воздуха. Выключите аппарат и снова подсоедините шланг высокого давления.

- Проверить подачу воды.
- Выньте с помощью плоскогубцев сетевой фильтр из элемента для водоснабжения и промойте его проточной водой.

### **Прибор не включается, двигатель гудит**

*Причина: Падение напряжения из-за слабой электросети или при использовании удлинителя.*

- При выключении прежде всего вынуть рычаг ручного пистолета-распылителя, затем установить выключатель аппарата в положение „I/ON“ (I/ВКЛ).

### **Сильные перепады давления**

- Очистить форсунку высокого давления: Иголкой удалить загрязнение из отверстия форсунки и промыть ее спереди водой.
- Проверьте количество подаваемой воды.

### **Прибор негерметичен**

- Незначительная негерметичность аппарата обусловлена техническими особенностями. При сильной негерметичности обратитесь в авторизованную службу сервисного обслуживания.

### **Чистящее средство не всасывается**

- Использовать струйную трубку с регулятором давления (Variö Power). Повернуть струйную трубку в положение „Mix“ .
- Очистить фильтр во всасывающем шланге моющего средства.
- Проверить регулятор дозировки моющего средства.

## Технические данные

### Подключение к источнику тока

Напряжение 230 V  
1~50 Hz

Потребляемая мощность 3,0 kW

Сетевой предохранитель 16 A  
(инертный)

Максимально допустимое  
сопротивление сети 0,328 Ом  
+ j0,205 Ом

Класс защиты I

Степень защиты IP X5

### Подключение водоснабжения

Температура подаваемой  
воды (макс.) 60 °C

Количество подаваемой  
воды (мин.) 12 л/мин.

Давление напора (макс.) 1,2 МПа

Макс. высота всасывания 0,5 м

### Рабочие характеристики

Рабочее давление 14 МПа

Макс. допустимое  
давление 16 МПа

Подача, вода 9,2 л/мин.

Подача, моющее средство 0-0,6 л/мин.

Сила отдачи ручного  
пистолета-распылителя 26 Н

Значение вибрации рука-  
плечо (ISO 5349) 0,8 м/с<sup>2</sup>

Уровень шума  
L<sub>РА</sub> (EN60704-1) 73 дБ(А)

Уровень мощности звука  
L<sub>WA</sub> (2000/14/EG) 95 дБ(А)

### Размеры

Длина 339 мм

Ширина 324 мм

высота 900 мм

Вес 22,3 кг

**Изготовитель оставляет за собой  
право внесения технических изменений!**

## Заявление о соответствии требованиям

Настоящим мы заявляем, что нижеуказанный прибор по своей концепции и конструкции, а также в осуществленном и допущенном нами к продаже исполнении отвечает соответствующим основным требованиям по безопасности и здоровью согласно директивам ЕС. При внесении изменений, не согласованных с нами, данное заявление теряет свою силу.

**Продукт** высоконапорный моющий прибор

**Тип:** 1.034-xxx

### Основные директивы ЕС

98/37/EC

2006/95/EC

2004/108/EC

2000/14/EC

### Примененные гармонизированные нормы

EN 55014-1: 2006

EN 55014-2: 1997 + A1: 2001

EN 60335-1

EN 60335-2-79

EN 61000-3-2: 2000 + A2: 2005

EN 61000-3-11: 2000

### Примененный порядок оценки соответствия

Приложение V

### Уровень мощности звука dB(A)


Измерено: 93

Гарантировано: 95

Нижеподписавшиеся лица действуют по поручению и по доверенности руководства предприятия.

  
H. Jenner

CEO

  
S. Reiser

Head of Approval

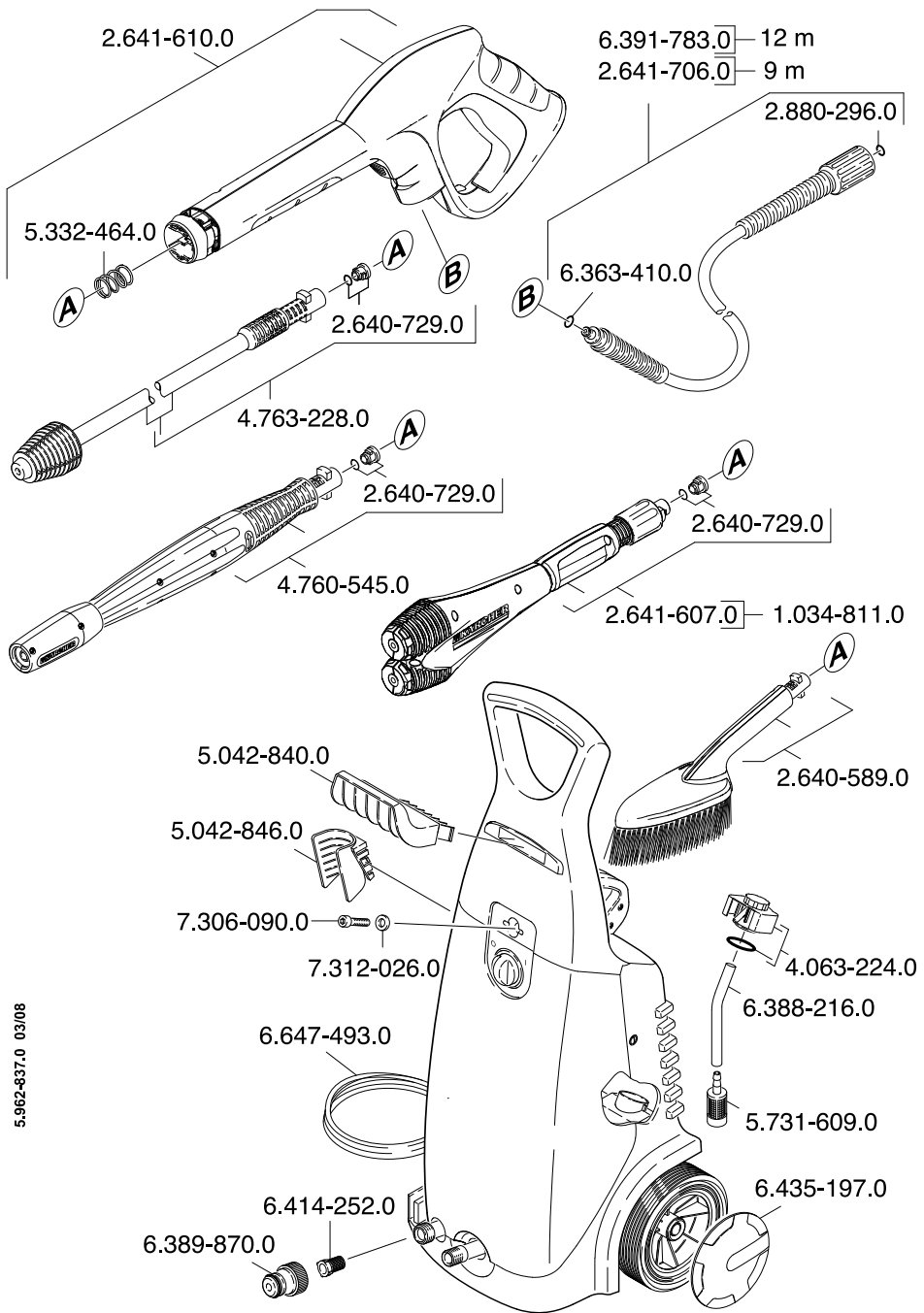
Alfred Kaercher GmbH & Co. KG

Alfred Kaercher-Str. 28 - 40

D - 71364 Winnenden

Тел.: +49 7195 14-0

Факс: +49 7195 14-2212



5.962-837.0 03/08