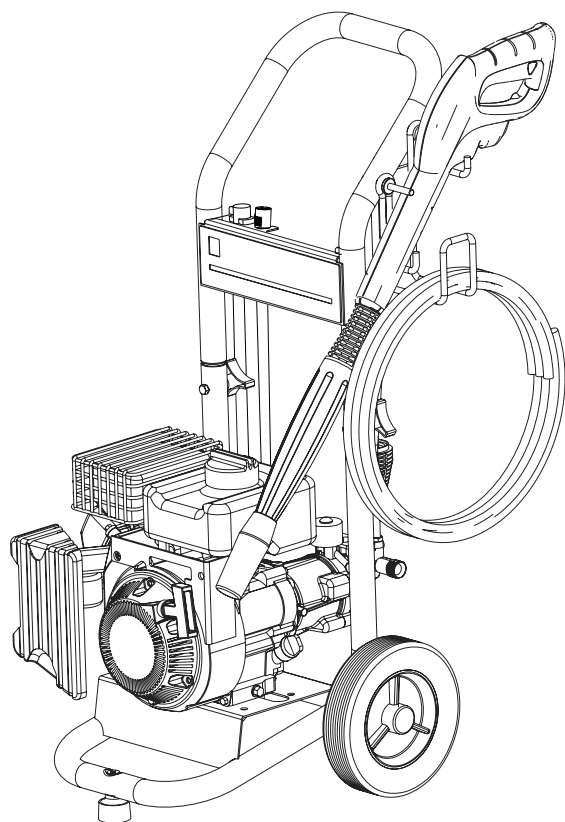


G 4.10 M

KÄRCHER

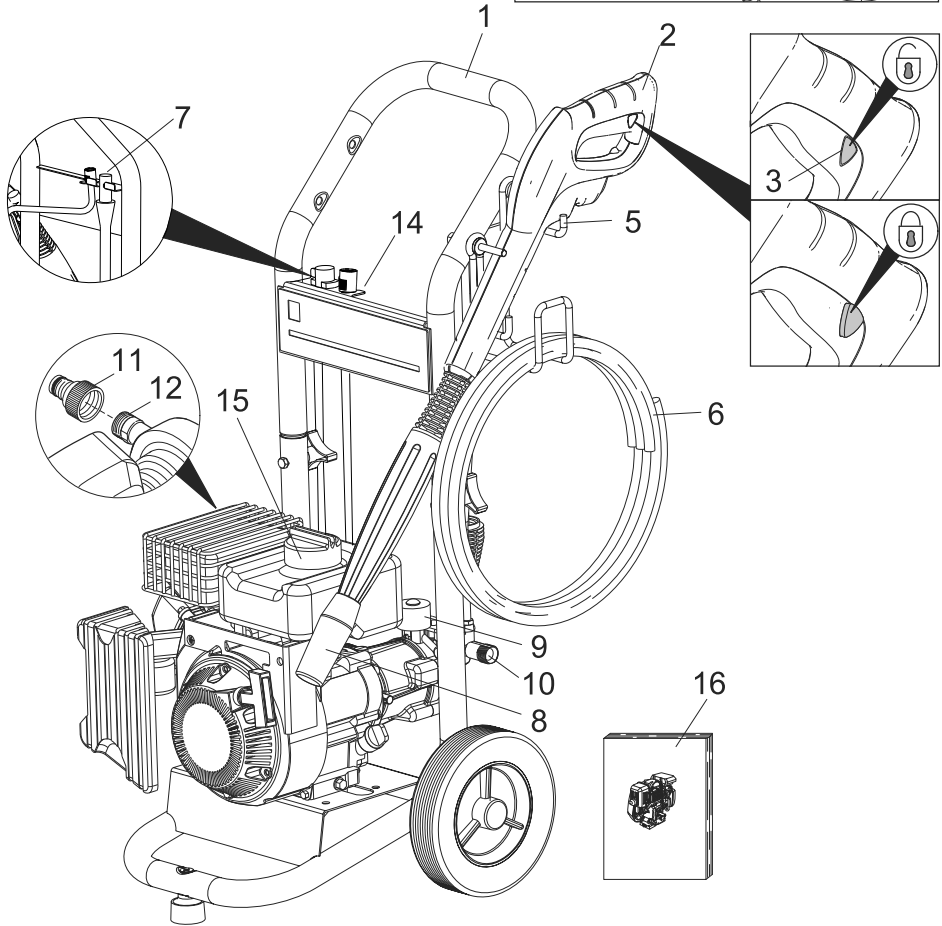
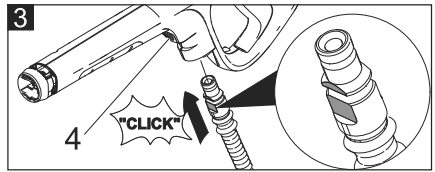
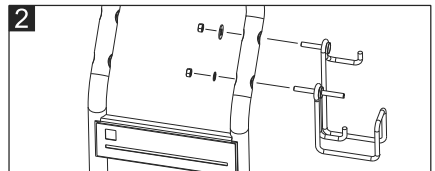
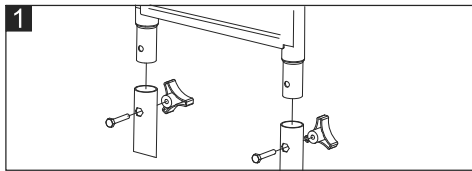


Русский

Register and win!
www.karcher.com/register-and-win



87540730 09/17



Содержание

Комплект поставки	RU	8
Использование по назначению	RU	8
Защита окружающей среды	RU	9
Символы на приборе	RU	9
Управление	RU	9
Транспортировка	RU	11
Хранение	RU	11
Уход и техническое обслуживание	RU	11
Помощь в случае неполадок	RU	12
Технические данные	RU	12
Гарантия	RU	12
Заявление о соответствии ЕС	RU	13

Уважаемый покупатель!



Перед первым применением вашего прибора прочитайте эту оригинальную инструкцию по эксплуатации, после этого действуйте соответственно и сохраните ее для дальнейшего пользования или для следующего владельца.

Безопасность

- *Перед вводом аппарата в эксплуатацию следует ознакомиться с руководством по эксплуатации данного аппарата и, в особенности, обратить внимание на указания по технике безопасности.*
- *Предупредительные и указательные таблички, размещенные на приборе, содержат важную информацию, необходимую для его безопасной эксплуатации.*
- *Наряду с указаниями по технике безопасности, содержащимися в руководстве по эксплуатации, необходимо также соблюдать общие положения законодательства по технике безопасности и предотвращению несчастных случаев.*

Степень опасности

⚠ ОПАСНОСТЬ

Указание относительно непосредственно грозящей опасности, которая приводит к тяжелым увечьям или к смерти.

⚠ ПРЕДУПРЕЖДЕНИЕ

Указание относительно возможной потенциально опасной ситуации, которая может привести к тяжелым увечьям или к смерти.

⚠ ОСТОРОЖНО

Указание на потенциально опасную ситуацию, которая может привести к получению легких травм.

ВНИМАНИЕ

Указание относительно возможной потенциально опасной ситуации, которая может повлечь материальный ущерб.

Составляющие для двигателя внутреннего сгорания

⚠ ОПАСНОСТЬ

- *Разрешается использовать только топливо, указанное в руководстве по эксплуатации. При использовании неподходящих видов топлива существует опасность взрыва. См. главу «Технические характеристики».*

- Не эксплуатировать устройство мойки под высоким давлением, если разлилось горючее, а перенести его на другое место и всячески избегать образования искр.
- Горючее не хранить, не разливать или использовать горючее вблизи открытого огня или таких устройств, как печи, отопительные котлы, нагреватели воды и т.д., которые имеют факел зажигания или могут искрить.
- При заправке и в месте хранения горючего не курить и не использовать открытый огонь.
- Не переполнять бак. В наливном патрубке не должно быть горючего.
- Доливать горючее нужно только в хорошо проветриваемом помещении и при остановленном двигателе. Бензин является крайне огнеопасным, а при определенных условиях взрывоопасным. После завершения заправки нужно убедиться, что крышка топливного бака хорошо закрыта.
- Избегать повторных или длительных контактов горючего и кожи, а также вдыхания паров.
- Легко воспламеняющиеся предметы и материалы держать вдали от глушителя (минимум 2 м).
- Двигатель не эксплуатировать без глушителя, а тот регулярно проверять, очищать и при необходимости заменять.
- Двигатель не использовать в лесу, на местности, покрытой кустарником и травой, не оборудовав выхлопную систему искроуловителем.
- Кроме наладочных работ не позволять двигателю работать со снятым воздушным фильтром или без крышки над всасывающим патрубком.
- Не предпринимать никаких перестановок на регулирующих пружинах, рычажных передачах регулятора или других частях, которые могут увеличить число оборотов двигателя.
- Опасность ожога! Не прикасаться к горячим глушителям, цилиндрам или охлаждающим ребрам.
- Никогда не приближаться рукой или ногой к подвижным или вращающимся деталям.

Безопасное обслуживание

⚠ **ОПАСНОСТЬ**

- Пользователь обязан использовать устройство в соответствии с назначением. Он должен учитывать местные особенности и обращать внимание при работе с устройством на других лиц, находящихся поблизости.
- Перед каждым применением проверять на наличие повреждений такие важные компоненты, как шланг высокого давления, пистолет-разбрызгиватель и предохранительные устройства. Поврежденные компоненты подлежат незамедлительной замене. Не эксплуатировать устройство с поврежденными компонентами.
- Находящаяся под высоким давлением струя воды может при неправильном использовании представлять опасность. Запрещается направлять струю воды на людей, животных, включенное электрическое оборудование или на сам высоконапорный моющий аппарат.
- Не разрешается также направлять струю воды, находящуюся под высоким давлением, на других или себя для чистки одежды или обуви.

- Не эксплуатировать устройство во внутренних помещениях, которые не имеют достаточной вентиляции, предписанной органами по охране труда.
- Не эксплуатировать устройство в непосредственном окружении воздухозаборников (например, систем кондиционирования), чтобы выхлопные газы не попали во внутренние помещения.
- Автомобильные шины/шинные вентили могут быть повреждены струей воды под давлением и лопнуть. Первым признаком этого служит изменение цвета шины. Поврежденные автомобильные шины/шинные вентили представляют опасность для жизни. Во время чистки шин необходимо выдерживать расстояние между форсункой и шиной, как минимум, 30 см!

⚠ **ПРЕДУПРЕЖДЕНИЕ**

- Не использовать устройство, когда в зоне действия находятся другие люди, если они не носят защитную одежду.
- Эксплуатация прибора детьми или лицами, не прошедшими инструктаж, запрещается.

- Данное устройство не предназначено для использования людьми с ограниченными физическими, сенсорными или умственными возможностями, а также лиц с отсутствием опыта и/или отсутствием необходимых знаний, за исключением случаев, когда они находятся под надзором ответственного за безопасность лица или получают от него указания по применению устройства, а также осознают вытекающие отсюда риски.
- Не разрешайте детям играть с устройством.
- Следить за тем, чтобы дети не играли с устройством.

⚠ ОСТОРОЖНО

- Перед выполнением любых действий с устройством или у устройства необходимо обеспечить устойчивость во избежание несчастных случаев или повреждений в результате опрокидывания устройства.
- Устройство во время работы не должно устанавливаться так, чтобы создавалась угроза для людей, например, на подмости или подобное.
- Выходящая из сопла высокого давления струя воды вызывает отдачу писто-

лета-разбрызгивателя. По этой причине необходимо занять устойчивое положение, крепко держать пистолет-разбрызгиватель и струйную трубку.

- Запрещается оставлять работающее устройство без присмотра.

ВНИМАНИЕ

- Во время продолжительных перерывов в работе следует выключить устройство с помощью главного выключателя / приборного выключателя или отсоединить его от электросети.
- Не разрешается эксплуатация устройства при температуре ниже 0 °С.

Прочие опасности

⚠ ОПАСНОСТЬ

- Эксплуатация устройства во взрывоопасных зонах запрещается.
- Не чистить струей воды предметы, содержащие вещества, вредные для здоровья (например, асбест).
- Не распылять горючие жидкости.
- Всасывание устройством жидкостей, содержащих растворители, а также неразбавленных кислот или растворителей не допускается! К таким веществам относятся, например, бензин, растворите-

ли красок и мазут. Образующийся из таких веществ туман легко воспламеняется, взрывоопасен и ядовит. Не использовать ацетон, неразбавленные кислоты и растворители, так как они разрушают материалы, из которых изготовлено устройство.

- Упаковочную пленку держать вдали от детей, существует опасность удушья!

⚠ ПРЕДУПРЕЖДЕНИЕ

- Согласно действующим предписаниям устройство запрещается эксплуатировать без системного разделителя в трубопроводе с питьевой водой. Убедитесь, что подключение к домовой сети водопровода, к которому подсоединен моечный аппарат высокого давления, оснащено обратным клапаном в соответствии с EN 12729, тип VA.
- Вода, прошедшая через системный разделитель, считается непригодной для питья.
- Шланги высокого давления, арматура и муфты имеют большое значение для безопасности устройства. В этой связи следует применять только шланги высокого давления, арматуру и муфты,

рекомендованные изготовителем устройства.

- При снятии питающего или высоконапорного шланга во время работы может образоваться утечка горячей воды в местах соединения.

⚠ ОСТОРОЖНО

- При выборе места для хранения и транспортировки следует учитывать вес устройства (см. "Технические данные") во избежание несчастных случаев или травм.

Работа с моющим средством

⚠ ПРЕДУПРЕЖДЕНИЕ

- Данный прибор был разработан для использования моющих средств, которые поставляются или были рекомендованы изготовителем прибора. Использование других моющих средств или химикатов может негативно повлиять на безопасность прибора.
- Неправильное применение чистящих средств может стать причиной серьезных травм или отравлений.
- Сохранять моющее средство в недоступном для детей месте.

Защитные устройства

⚠ ОСТОРОЖНО

- **Защитные устройства** служат для защиты пользователей. Видоизменение защитных устройств или пренебрежение ими не допускается.
- **Блокировка ручного пистолета-распылителя**
Блокировка блокирует рычаг ручного пистолета-распылителя и защищает от непроизвольного запуска аппарата.
- **Термоклапан в насосе**
Термоклапан защищает насос от перегрева. В рециркуляционном режиме вода нагревается. При температуре воды 60 °C термоклапан открывается и сливает горячую воду.

Индивидуальное защитное снаряжение

⚠ ОСТОРОЖНО

- **Для защиты от разлетающихся брызгов воды и грязи** следует носить соответствующую защитную одежду и защитные очки.
- **Опасность повреждения слуха!** При работе с устройством обязательно носить подходящие средства для защиты слуха.
- **Во время использования моечных аппаратов высокого давления возможно**

образование аэрозолей. Вдыхание аэрозолей может привести к возникновению вреда для здоровья. В зависимости от применения, для очистки под высоким давлением можно использовать полностью защищенные сопла (например, устройства для очистки поверхностей), что поможет существенно снизить выброс водных аэрозолей.

Использование такой защиты допустимо не для всех типов применения. Если использование полностью защищенного сопла невозможно, необходимо применять респиратор класса FFP 2 или аналогичный, в зависимости от области, которая подлежит очистке.

Комплект поставки

Комплектация прибора указана на упаковке. При распаковке прибора проверить комплектацию. При обнаружении недостающих принадлежностей или повреждений, полученных во время транспортировки, следует уведомить торговую организацию, продавшую прибор.

Использование по назначению

Данный фильтр для золы необходимо использовать исключительно в частном домашнем хозяйстве.

- для мойки машин, автомобилей, строений, инструментов, фасадов, террас, садовых принадлежностей и т.д. с помощью струи воды под высоким давлением (при необходимости с добавлением моющих средств).
- При этом применению подлежат принадлежности, запасные части и чистящие средства, разрешенные для использования фирмой KÄRCHER. Указания, приложенные к чистящим средствам, подлежат соблюдению.

Защита окружающей среды



Упаковочные материалы пригодны для вторичной обработки. Поэтому не выбрасывайте упаковку вместе с домашними отходами, а сдайте ее в один из пунктов приема вторичного сырья.



Старые приборы содержат ценные перерабатываемые материалы, подлежащие передаче в пункты приемки вторичного сырья. Поэтому утилизируйте старые приборы через соответствующие системы приемки отходов.



Забор воды из общественных водоемов в некоторых странах запрещен.



Проводить работы с применением чистящего средства разрешается только на водонепроницаемых рабочих поверхностях с подсоединением к бытовой канализации. Не допускать проникновения чистящего средства в водоёмы или грунт.



Работы по очистке, связанные с появлением сточных вод, содержащих машинное масло (например, мойка двигателей, днища автомобиля), разрешается проводить только в специальных местах, оборудованных маслоотделителем.

Инструкции по применению компонентов (REACH)

Актуальные сведения о компонентах приведены на веб-узле по следующему адресу:

www.kaercher.com/REACH

Символы на приборе

Не направлять струю воды под высоким напором на людей, животных, включенное электрическое оборудование или на само устройство. Защищать устройство от мороза.



Опасность ожогов о горячие поверхности!



Опасность отравления! Не вдыхать выхлопные газы.

Управление

Описание прибора

Изображения прибора см. на стр. 2

- 1 Рукотка
- 2 Ручной пистолет-распылитель
- 3 Блокировка ручного пистолета-распылителя
- 4 Кнопка для отсоединения шланга высокого давления от ручного пистолета-распылителя
- 5 Хранение ручного пистолета-распылителя
Хранение шланга высокого давления
- 6 Шланг высокого давления
- 7 Всасывающий шланг для моющего средства (с фильтром)
- 8 Струйная трубка с регулятором давления (Vario Power)
- 9 Темоклапан
- 10 Соединение высокого давления
- 11 Соединительный элемент для подключения воды,
- 12 Элемент подключения водоснабжения с сетчатым фильтром
- 13 Хранение струйной трубки
- 14 Струйная трубка с фрезой для удаления грязи
- 15 Мотор: детали смотреть в инструкции по эксплуатации изготовителя мотора
- 16 Инструкция по эксплуатации мотора

Специальные принадлежности

Специальные принадлежности расширяют возможности применения прибора. Более детальную информацию можно получить у торговой организации фирмы KÄRCHER.

Перед началом работы

Перед началом эксплуатации аппарата установить прилагаемые незакрепленные части.

Изображения прибора см. на стр. 2

Рисунок 1

→ Закрепить на раме ручку для транспортировки. Для этого выпрямить отверстия, продеть шурупы и закрепить гайками.

Рисунок 2

→ Установить держатель для принадлежностей.

Рисунок 3

→ Вставить шланг высокого давления в ручной пистолет-распылитель до щелчка.

Указание: Соблюдать правильное расположение соединительного ниппеля.

Подача воды

Согласно действующим предписаниям устройство запрещается эксплуатировать без системного разделителя в трубопроводе с питьевой водой. Следует использовать соответствующий системный сепаратор фирмы KÄRCHER или альтернативный системный сепаратор, соответствующий EN 12729 тип BA.

Вода, прошедшая через системный сепаратор, считается непригодной для питья.

⚠ ОСТОРОЖНО

Системный разделитель всегда должен находиться в системе водоснабжения, не разрешается подключать его напрямую к устройству.



Указание: Загрязнения, содержащиеся в воде, могут вызвать повреждения насоса высокого давления и принадлежностей. Для защиты рекомендуется использовать водяной фильтр KARCHER (специальные принадлежности, номер заказа 4.730-059).

Подача воды из водопровода

Соблюдайте предписания предприятия водоснабжения.

Параметры для подключения указаны на заводской табличке и в разделе "Технические данные".

- Используйте водяной шланг из прочного материала (в комплект поставки не входит) с обычной соединительной муфтой. (диаметр: минимум 1/2 дюйма или 13 мм; рекомендуемая длина на 7,5 м).
- Находящуюся в комплекте соединительную муфту подсоедините к элементу аппарата для подачи воды.
- Наденьте водяной шланг на соединительную муфту аппарата, после чего подсоедините его к водопроводу.

Подача воды из открытых водоемов

Данный высоконапорный мощный аппарат со всасывающим шлангом KARCHER и обратным клапаном (специальные принадлежности, номер заказа 4.440-238) предназначен для всасывания воды из открытых резервуаров, например, из бочек для дождевой воды или прудов (максимальную высоту всасывания см. в разделе "Технические данные").

- Наполнить всасывающий шланг KARCHER с обратным клапаном водой, привинтить к элементу подключения воды и повесить в дождевую бочку.
- Отсоединить шланг высокого давления от соединения высокого давления.
- Удаление воздуха из прибора.
Дать прибору поработать без подключенного шланга высокого давления до тех пор, пока вода без пузырьков воздуха не начнет вытекать из соединительного элемента высокого давления. Выключить прибор и подсоединить шланг высокого давления.

Начало работы

⚠ ОСТОРОЖНО

Работа всухую в течение более 2 минут приводит к выходу из строя насоса высокого давления. Если устройство в течение 2 минут не набирает давление, то его следует выключить и действовать в соответствии с указаниям, которые приводятся в главе „Помощь в случае неполадок“.

⚠ ОСТОРОЖНО

Устройство поставляется без моторного масла. Перед первым запуском налить моторного масла.

- Заполнить топливный бак и проверить уровень масла.
См. Инструкцию эксплуатации для двигателя.
- Соединить шланг высокого давления с соединением высокого давления.
- Наденьте на ручной пистолет-распылитель струйную трубку и зафиксируйте ее, повернув на 90°.
- Полностью откройте водопроводный кран.
- Запустить двигатель.
См. Инструкцию эксплуатации для двигателя.

Эксплуатация

⚠ ОПАСНОСТЬ

Выходящая из сопла высокого давления струя воды вызывает отдачу пистолета-разбрызгивателя. По этой причине необходимо занять устойчивое положение, крепко держать пистолет-разбрызгиватель и струйную трубку.

ВНИМАНИЕ

Не чистить автомобильные шины, лакокрасочное покрытие или чувствительные поверхности (например, деревянные) с применением фрезы для удаления гязи. Существует опасность повреждения.

- Разблокировать рычаг ручного пистолета-распылителя.
- Потянуть за рычаг, аппарат включится.

Струйная трубка с регуляцией давления (Vario Power)

Для самых распространенных задач при уборке Рабочее давление плавно регулируется между «Мин.» и «Макс.».

- Отпустить рычаг ручного пистолета-распылителя.
- Повернуть струйную трубку в нужное положение.

Струйная трубка с фрезой для удаления гязи

для удаления устойчивых загрязнений.

Не предназначена для работы с мощным средством.

Работа с моющим средством

Для выполняемой задачи по чистке используйте исключительно чистящие средства и средства по уходу фирмы KARCHER, так как они разработаны специально для применения в вашем приборе. Применение других чистящих средств и средств по уходу может привести к ускоренному износу и потере права на гарантийное обслуживание. Подробную информацию можно узнать в специализированном месте торговли или получить непосредственно в представительстве KARCHER.

- Использовать струйную трубку с регулятором давления (Vario Power).
 - Повернуть струйную трубку в положение „Mix“.
- Указание:** Таким образом, при эксплуатации раствора мощного средства смешивается со струей воды.
- Опустить всасывающий шланг для мощного средства в резервуар с раствором мощного средства.

Рекомендуемый способ мойки

- Экономно разбрызгать моющее средство по сухой поверхности и дать ему подействовать (не позволять высыхать).
- Растворенную грязь смыть струей высокого давления.

Перерыв в работе

- Отпустить рычаг ручного пистолета-распылителя.
- Указание:** Когда рычаг ручного пистолета-распылителя отпускается, мотор продолжает работать на холостых оборотах. Таким образом, вода циркулирует внутри насоса и нагревается. Когда вода достигает максимально допустимой температуры (60°C), термоклапан открывается и нагретая вода выходит.
- Заблокировать рычаг ручного пистолета-распылителя.
- Вставить ручной пистолет-распылитель в держатель.
- При более продолжительных перерывах в работе (свыше 5 минут) дополнительно выключить мотор.

Окончание работы

⚠ ОСТОРОЖНО

Высоконапорный шланг отсоединять от ручного пистолета-распылителя или прибора, когда в системе отсутствует давление.

- При работах с моющим средством всасывающий шланг для моющего средства опустить в резервуар с чистой водой, включить аппарат, предварительно сняв струйную трубку, и дать ему поработать в течение 1 минуты.
- Отпустить рычаг ручного пистолета-распылителя.
- См. Инструкцию эксплуатации для двигателя.
- закрыть водный кран.
- нажать рычаг ручного пистолета-распылителя для сброса давления в системе.
- Отделить аппарат от водоснабжения.
- Заблокировать рычаг ручного пистолета-распылителя.
- Вставить ручной пистолет-распылитель в держатель.
- Вставить шланг высокого давления в держатель.

Транспортировка

⚠ ОСТОРОЖНО

Отсоединять шланг высокого давления от пистолета-разбрызгивателя или устройства, когда в системе отсутствует давление.

Транспортировка вручную

⚠ ПРЕДУПРЕЖДЕНИЕ

Пары топлива или пролившееся топливо могут воспламениться. При транспортировке удерживать устройство в горизонтальном положении, чтобы не пролить топливо.

- Прибор тянуть за ручку для транспортирования.

Транспортировка на транспортных средствах

- Опорожнить бензобак.
- Зафиксировать прибор от смещения и опрокидывания.
- Транспортировку прибора осуществлять только в вертикальном положении.

Хранение

⚠ ОСТОРОЖНО

Чтобы избежать несчастных случаев или травмирования, при выборе места хранения необходимо принять во внимание вес устройства (см. раздел "Технические характеристики").

Хранение прибора

- Установить устройству на ровную поверхность.
- Нажать размыкающую кнопку на ручном пистолете-распылителе и отделить высоконапорный шланг от ручного пистолета-распылителя.
- Вставить ручной пистолет-распылитель в держатель.
- Вставить шланг высокого давления в держатель.

При длительном хранении, например зимой, дополнительно следует принять во внимание указания в разделе "Уход".

Защита от замерзания

⚠ ОСТОРОЖНО

Защищать аппарат и принадлежности от мороза. Прибор и принадлежности могут быть повреждены морозом, если если из них полностью не удалена вода. Во избежание повреждений:

- Из аппарата следует полностью удалить воду. Включить аппарат без подключенного шланга высокого давления и без присоединенного водоснабжения (максимум на 1 минуту) и подождать до тех пор, пока не прекратиться вытекание воды из шланга высокого давления. Выключите аппарат.
- Храните прибор и все принадлежности в защищенном от мороза помещении.

Уход и техническое обслуживание

⚠ ПРЕДУПРЕЖДЕНИЕ

Перед началом проведения любых работ по уходу и техническому обслуживанию устройство следует выключить, а двигателю дать остыть. Во избежание непроизвольного запуска двигателя вытаскивать кончик свечи зажигания.

Во избежание опасности, ремонт и установку запчастей деталей должны выполнять только авторизованные сервисные центры.

Уход

Перед длительным хранением, например, зимой:

- Снимите фильтр из всасывающего шланга для моющего средства и промойте его проточной водой,
- Выньте с помощью плоскогубцев сетевой фильтр из элемента для водоснабжения и промойте его проточной водой.
- С помощью плоскогубцев выньте фильтр тонкой очистки и промойте его под проточной водой.

Техническое обслуживание насоса

Насос является необслуживаемым.

Техническое обслуживание двигателя

- Установить устройству на ровную поверхность.
- Выполняйте работы по техобслуживанию двигателя в соответствии с указаниями инструкции по эксплуатации производителя двигателя.

Запасные части

Используйте только оригинальные запасные части фирмы KARCHER. Описание запасных частей находится в конце данной инструкции по эксплуатации.

Помощь в случае неполадок

Небольшие неисправности можно устранить самостоятельно с помощью следующего описания. В случае сомнения следует обращаться в уполномоченную службу сервисного обслуживания.

Прибор не работает

- Соблюдать указания в соответствии с инструкцией по эксплуатации производителя двигателя!

Давление в приборе не увеличивается

- Проверить настройку струйной трубки.
- Удаление воздуха из прибора: Включить аппарат без подключенного высоконапорного шланга и подождать (не более 2 минут), пока из высоконапорного шланга не начнет выходить вода без пузырьков воздуха. Выключить прибор и заново подсоединить высоконапорный шланг.
- Проверить подачу воды.
- Выньте с помощью плоскогубцев сетевой фильтр из элемента для водоснабжения и промойте его проточной водой.
- Перепускной клапан блокируется: Несколько раз нажимать клапан пистолета-распылителя.

Сильные перепады давления

- Очистить форсунку высокого давления: Иголкой удалить загрязнение из отверстия форсунки и промыть ее спереди водой.
- Проверьте количество подаваемой воды.

Прибор негерметичен

- Незначительная негерметичность аппарата обусловлена техническими особенностями. При сильной негерметичности обратитесь в авторизованную службу сервисного обслуживания.

Чистящее средство не всасывается

- Использовать струйную трубку с регулятором давления (Vario Power).
- Повернуть струйную трубку в положение „Mix“.
- Очистить фильтр во всасывающем шланге моющего средства.
- Проверить всасывающий шланг для моющего средства на перегибы.

Технические данные

Подключение водоснабжения

Температура подаваемой воды (макс.)	°C	40
Количество подаваемой воды (мин.)	л/мин.	10
Давление напора (макс.)	МПа	1,2
Макс. высота всасывания	м	0,5

Мотор

Тип	Grow	154F
Рабочий объем	см ³	87
Детали смотреть в инструкции по эксплуатации изготовителя мотора		

Данные о производительности

Рабочее давление	МПа	11
Макс. допустимое давление	МПа	12
Подача, вода	л/мин.	7
Подача, моющее средство	л/мин.	0,3
Сила отдачи ручного пистолета-распылителя	Н	17,3

Размеры и массы

Длина	мм	431
Ширина	мм	390
высота	мм	921
Вес	кг	22

Значение установлено согласно стандарту EN 60335-2-79

Значение вибрации рука-плечо	м/с ²	< 2,5
Опасность К	м/с ²	0,3
Уровень шума дБ _а	дБ(А)	87
Опасность К _{рА}	дБ(А)	3
Уровень мощности шума L _{WA} + опасность К _{WA}	дБ(А)	104

Изготовитель оставляет за собой право внесения технических изменений!

Гарантия

В каждой стране действуют соответственно гарантийные условия, изданные уполномоченной организацией сбыта нашей продукции в данной стране. Возможные неисправности прибора в течение гарантийного срока мы устраняем бесплатно, если причина заключается в дефектах материалов или ошибках при изготовлении. В случае возникновения претензий в течение гарантийного срока просьба обращаться, имея при себе чек о покупке, в торговую организацию, продавшую вам прибор или в ближайшую уполномоченную службу сервисного обслуживания.

Дата выпуска отображается на заводской табличке в закодированном виде. При этом отдельные цифры имеют следующее значение::

Пример: 30190
3 год выпуска
0 столетие выпуска
1 десятилетие выпуска
9 вторая цифра месяца выпуска
0 первая цифра месяца выпуска

Таким образом, в данном примере код 30190 означает дату выпуска 09/(2)013.

(Адрес указан на обороте)

Заявление о соответствии ЕС

Настоящим мы заявляем, что нижеуказанный прибор по своей концепции и конструкции, а также в осуществленном и допущенном нами к продаже исполнении отвечает соответствующим основным требованиям по безопасности и здоровью согласно директивам ЕС. При внесении изменений, не согласованных с нами, данное заявление теряет свою силу.

Продукт высоконапорный моющий прибор
Тип: 1 133-xxx
Тип: 1 194-xxx

Основные директивы ЕС
2006/42/ЕС (+2009/127/ЕС)
2004/108/ЕС
2000/14/ЕС

Примененные гармонизированные нормы
EN 60335-1
EN 60335-2-79
EN 55014-2: 1997+A1: 2001+A2: 2008
EN 55012: 2007 + A1: 2009

Примененный порядок оценки соответствия
2000/14/ЕС: Приложение V

Уровень мощности звука dB(A)

G 4.10

Измерено: 101
Гарантировано: 104

Нижеподписавшиеся лица действуют по поручению и по доверенности руководства предприятия.



H. Jenner
CEO

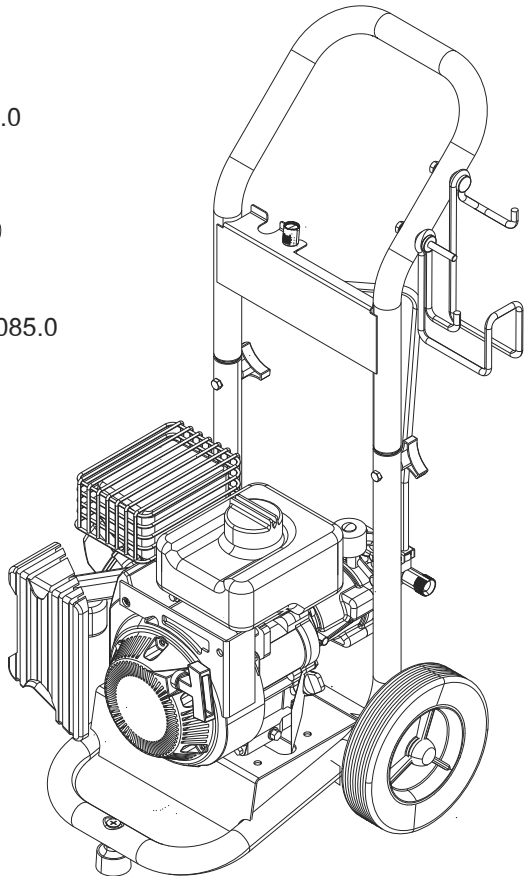
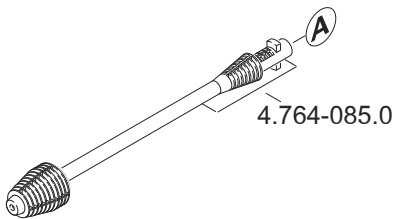
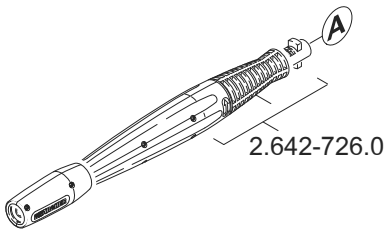
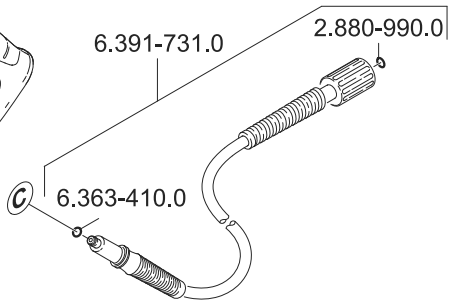
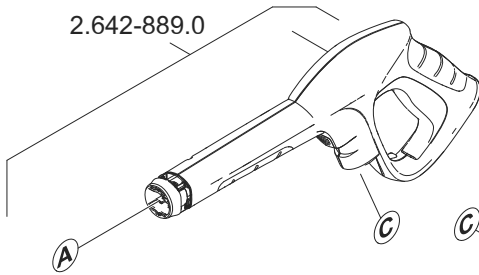


S. Reiser
Head of Approbation

уполномоченный по документации:
S. Reiser

Alfred Kaercher GmbH & Co. KG
Alfred-Kaercher-Str. 28 - 40
71364 Winnenden (Germany)
Тел.: +49 7195 14-0
Факс: +49 7195 14-2212

Винненден, 01.05.2014 г.





<http://www.kaercher.com/dealersearch>

