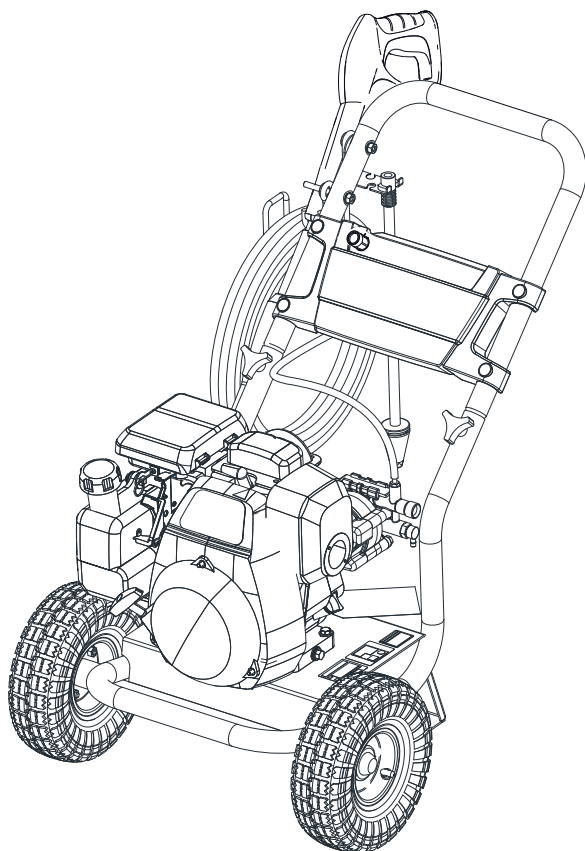


G 7.10 M

KÄRCHER

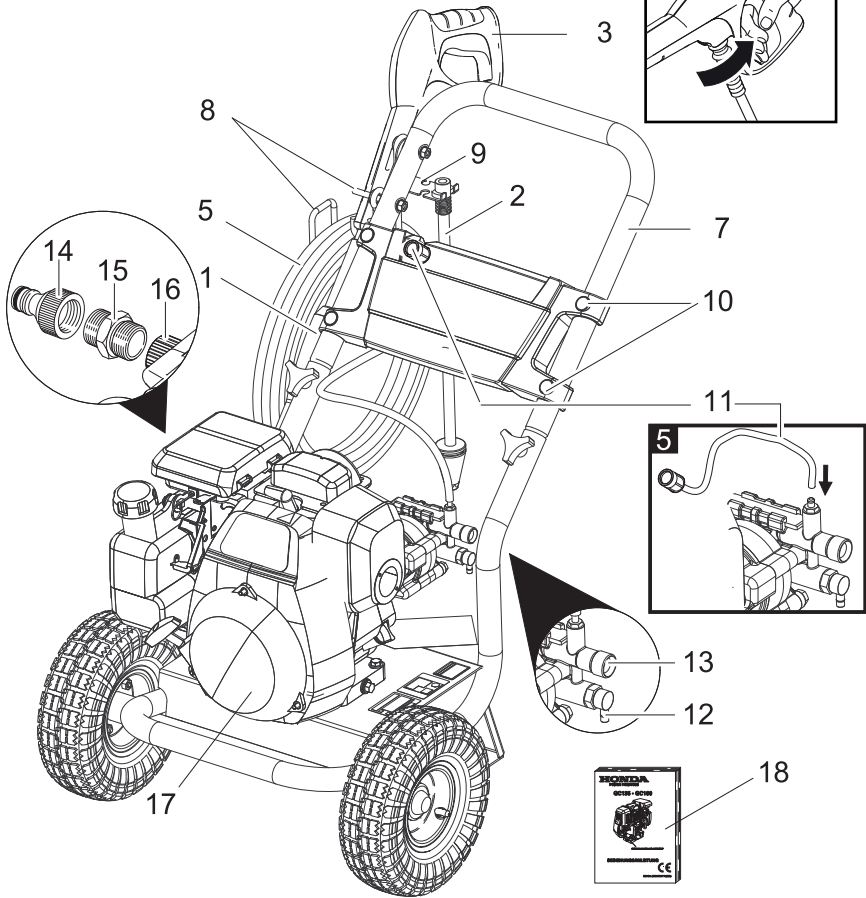
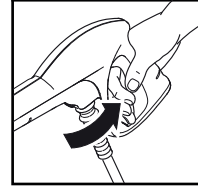
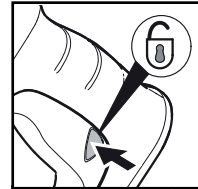
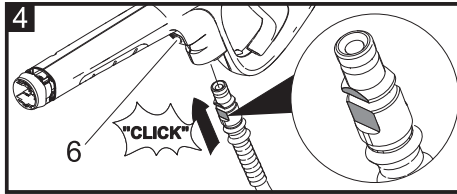
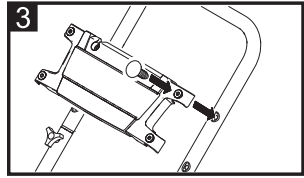
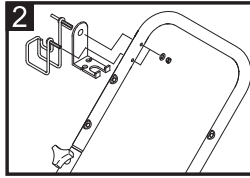
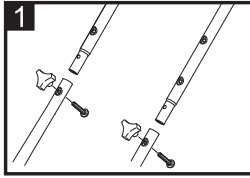
Русский



Register and win!
www.kärcher.com



87820030 09/17



Оглавление

Общие указания	RU . . . 1
Указания по технике безопасности	RU . . . 2
Управление	RU . . . 5
Транспортировка	RU . . . 8
Хранение	RU . . . 8
Уход и техническое обслуживание	RU . . . 9
Помощь в случае неполадок	RU . . . 9
Технические данные	RU . . 10
Заявление о соответствии EC	RU . . 11

Общие указания

Уважаемый покупатель!



Перед первым применением вашего прибора прочитайте эту оригинальную инструкцию по эксплуатации, после этого действуйте соответственно и сохраните ее для дальнейшего пользования или для следующего владельца.

Применение в соответствии с назначением

Данный высоконапорный моющий аппарат предназначен только для использования в домашнем хозяйстве:

- для мойки машин, автомобилей, строений, инструментов, фасадов, террас, садовых принадлежностей и т.д. с помощью струи воды под высоким давлением (при необходимости с добавлением моющих средств).
- При этом применению подлежат принадлежности, запасные части и моющие средства, разрешенные для использования фирмой KARCHER. Указания, приложенные к моющим средствам, подлежат соблюдению.

Защита окружающей среды



Упаковочные материалы пригодны для вторичной обработки. Поэтому не выбрасывайте упаковку вместе с домашними отходами, а сдайте ее в один из пунктов приема вторичного сырья.



Старые приборы содержат ценные перерабатываемые материалы, подлежащие передаче в пункты приемки вторичного сырья. Поэтому утилизируйте старые приборы через соответствующие системы приемки отходов.

Инструкции по применению компонентов (REACH)

Актуальные сведения о компонентах приведены на веб-узле по следующему адресу:

www.kaercher.com/REACH

Гарантия

В каждой стране действуют соответственно гарантийные условия, изданные уполномоченной организацией сбыта нашей продукции в данной стране. Возможные неисправности прибора в течение гарантийного срока мы устраняем бесплатно, если причина заключается в дефектах материалов или ошибках при изготовлении. В случае возникновения претензий в течение гарантийного срока просьба обращаться, имея при себе чек о покупке, в торговую организацию, продавшую вам прибор или в ближайшую уполномоченную службу сервисного обслуживания.

(Адрес указан на обороте)

Символы в руководстве по эксплуатации

Опасность

Для непосредственно грозящей опасности, которая приводит к тяжелым увечьям или к смерти.

Предупреждение

Для возможной потенциально опасной ситуации, которая может привести к тяжелым увечьям или к смерти.

Внимание!

Для возможной потенциально опасной ситуации, которая может привести к легким травмам или повлечь материальный ущерб.

Символы на приборе



Не направлять струю воды на людей, животных, включенное электрическое оборудование или на сам высоконапорный моющий аппарат. Защищать прибор от мороза.



Опасность ожогов о горячие поверхности!



Опасность отравления! Не вдыхать выхлопные газы.

Указания по технике безопасности

Опасность

- Эксплуатация прибора во взрывоопасных зонах запрещается.
- При использовании прибора в опасных зонах (например, на автозаправочных станциях) следует соблюдать соответствующие правила техники безопасности.
- При работе прибора в помещениях следует обеспечивать достаточную вентиляцию и отвод выхлопных газов (опасность отравления).
- Включение прибора запрещается, если существенные части прибора, например, элементы безопасности прибора, высоконапорные шланги, пистолет-распылитель повреждены.
- Перед началом работы высоконапорный шланг необходимо всегда проверять на повреждения. Поврежденный высоконапорный шланг подлежит незамедлительной замене.
- Находящаяся под высоким давлением струя воды может при неправильном использовании представлять опасность. Запрещается направлять струю воды на людей, животных, включенное электрическое оборудование или на сам высоконапорный моющий аппарат.
- Не разрешается также направлять струю воды, находящуюся под высоким давлением, на других или себя для чистки одежды или обуви.
- Не чистить струей воды предметы, содержащие вещества, вредные для здоровья (например, асбест).
- Автомобильные шины/шинные вентили могут быть повреждены струей воды под давлением и лопнуть. Первым признаком этого служит изменение цвета шины. Поврежденные автомобильные шины/шинные вентили представляют опасность для жизни. Во время чистки шин необходимо выдерживать расстояние между форсункой и шиной, как минимум, 30 см!
- Всасывание аппаратом жидкостей, содержащих растворители, а также неразбавленных кислот или растворителей не допускается! К таким веществам относятся, например, бензин, растительные краски и мазут. Образующийся из таких веществ туман легковоспламеняем, взрывоопасен и ядовит. Не использовать ацетон, неразбавленные кислоты и растворители,

так как они разрушают материалы, из которых изготовлен прибор.

- Разрешается использовать только топливо, указанное в руководстве по эксплуатации. При использовании неподходящих видов топлива существует опасность взрыва.
- Если было пролито топливо, то мощный аппарат высокого давления не приводить в действие, а перенести его в другое место и избежать любого искрообразования.
- Не хранить, не проливать и не использовать топливо вблизи открытого огня или таких устройств, как печь, отопительный котел или нагреватель воды, у которых имеется факел поджига или которые могут издавать искры.
- Не курить и не использовать открытый огонь во время заправки и в области хранения топлива.
- Не допускать переполнения резервуара. В заливном патрубке не должно находиться топливо.
- Долив топлива можно производить только в хорошо проветриваемом помещении и при остановленном двигателе. Бензин - крайне огнеопасен и при определенных условиях взрывоопасен. По окончании процесса заправки топливом удостовериться в том, что крышка топливного бака хорошо закрыта.
- Избегать повторного или длительного контакта топлива с кожей, а так же вдыхания паров.
- Держать на безопасном расстоянии от звукопоглотителя легко воспламеняемые предметы и материалы (минимум 2 м).
- Не приводить в действие мотор без звукопоглотителя и регулярно проверять и чистить его, а в случае необходимости заменить.
- Не устанавливать мотор в лесной местности, в кустах или в траве,

при этом не оборудовав его искроловителем.

- За исключением наладочных работ не запускать мотор при снятом воздушном фильтре или кожухе над воздухозаборником.
- Не производить никаких смещений регулировочных пружин, рычажных систем или других частей, которые могут привести к увеличению числа оборотов мотора.
- Опасность ожога! Не прикасаться к горячему звукопоглотителю, цилиндрам или охлаждающим ребрам.
- Никогда не подносить руки и ноги близко к движущимся или вращающимся частям.

⚠ Предупреждение

- Высоконапорные шланги, арматура и муфты имеют большое значение для безопасности прибора. В этой связи следует применять только высоконапорные шланги, арматуру и муфты, рекомендованные изготовителем прибора.
- Эти приборы не предназначены для использования людьми с ограниченными физическими, сенсорными или умственными способностями. Эксплуатация прибора детьми или лицами, не прошедшими инструктаж, запрещается. Необходимо следить за детьми, чтобы они не играли с прибором.
- Упаковочную пленку держите подальше от детей, существует опасность удушья!
- Данный прибор был разработан для использования мощных средств, которые поставляются или были рекомендованы изготовителем прибора. Использование других мощных средств или химикатов может негативно повлиять на безопасность прибора.
- Пользователь должен использовать прибор в соответствии с назначени-

ем. Он должен учитывать местные особенности и обращать внимание при работе с прибором на других лиц, находящихся поблизости.

- Опасность нарушения слуха. При работе с аппаратом обязательно носить соответствующие слуховые защитные средства.
- Не использовать аппарат, когда в зоне действия находятся другие люди, если только они не носят защитную одежду.
- Для защиты от разлетающихся брызгов воды и грязи следует носить соответствующую защитную одежду и защитные очки.
- Аппарат во время работы нельзя поставить таким образом, чтобы это угрожало людям, например, на мостки и т.д.
- Длительное использование прибора может привести к нарушению кровообращения рук.

Невозможно указать конкретное время использования аппарата, так как это зависит от нескольких факторов:

- Личная предрасположенность к плохому кровообращению (часто зябнущие пальцы, формикация пальцев).
- Низкая внешняя температура. Для защиты рук носите теплые перчатки.
- Непрерывная работа хуже, чем работа с паузами.

При регулярном использовании прибора и повторном появлении соответствующих признаков (например, формикация пальцев, зябнущие пальцы) мы рекомендуем пройти врачебное обследование.

Внимание!

- При мойке лакированный поверхностей следует выдерживать расстояние 30 см от форсунки до поверхности, чтобы избежать повреждения лакировки.

- Запрещается оставлять работающий прибор без присмотра.
- Все токопроводящие элементы в рабочей зоне должны быть защищены от струй воды.
- Работы с прибором следует всегда проводить только в соответствующих защитных рукавицах.
- Моющие работы, при которых появляются сточные воды, содержащие машинное масло, например, мойка двигателей, днища автомобиля, разрешается проводить только в специальных местах, оборудованных маслоотделителем.

Защитные устройства

Внимание!

Защитные устройства служат для защиты пользователей. Видоизменение защитных устройств или пренебрежение ими не допускается.

Блокировка ручного пистолета-распылителя

Блокировка блокирует рычаг ручного пистолета-распылителя и защищает от непроизвольного запуска аппарата.

Термоклапан на насосе

Термоклапан защищает насос от перегрева.

В рециркуляционном режиме вода согревается. При температуре воды 60 °С термоклапан открывается и сливает горячую воду.

Условия для обеспечения устойчивости

Внимание!

Перед выполнением любых действий с прибором или у прибора необходимо обеспечить устойчивость во избежание несчастных случаев или повреждений.

- Устойчивость прибора гарантирована только в том случае, если он установлен на ровной поверхности.

Управление

Описание прибора

При распаковке прибора проверьте его комплектность, а также его целостность. При обнаружении повреждений, полученных во время транспортировки, следует уведомить торговую организацию, продавшую прибор.

Изображения прибора см. на стр. 2

- 1 Струйная трубка с регулятором давления (Vario Power)
- 2 Струйная трубка с фрезой для удаления грязи
- 3 Ручной пистолет-распылитель
- 4 Блокировка ручного пистолета-распылителя
- 5 Шланг высокого давления
- 6 Кнопка для отсоединения шланга высокого давления от ручного пистолета-распылителя
- 7 Рукоятка
- 8 Хранение ручного пистолета-распылителя
Хранение шланга высокого давления
- 9 Хранение струйной трубки
- 10 Крепление для барабана шланга (опция)
- 11 Всасывающий шланг для моющего средства (с фильтром)
- 12 Темоклапан
- 13 Соединение высокого давления
- 14 Соединительный элемент для подключения воды,
- 15 Двойной ниппель
- 16 Элемент подключения водоснабжения с сетчатым фильтром
- 17 Мотор: детали смотреть в инструкции по эксплуатации изготовителя мотора
- 18 Инструкция по эксплуатации мотора

Специальные принадлежности

Специальные принадлежности расширяют возможности применения прибора. Более детальную информацию можно получить у торговой организации фирмы KARCHER.

Перед началом работы

Перед началом эксплуатации аппарата установить прилагаемые незакрепленные части.

Изображения прибора см. на стр. 2

Рисунок 1

→ Закрепить на раме ручку для транспортировки.

Для этого выпрямить отверстия, продеть шурупы и закрепить гайками.

Рисунок 2

→ Установить держатель для принадлежностей.

Рисунок 3

→ Смонтировать переднюю панель с прилагаемой пластиковой заклепкой.

Рисунок 4

→ Вставить шланг высокого давления в ручной пистолет-распылитель до щелчка.

Указание: Соблюдать правильность расположения соединительного ниппеля.

Рисунок 5

→ Соединить всасывающий шланг для моющего средства с элементом подключения.

Подача воды

Согласно действующим предписаниям устройство запрещается эксплуатировать без системного разделителя в трубопроводе с питьевой водой. Следует использовать соответствующий системный сепаратор фирмы KARCHER или альтернативный системный сепаратор, соответствующий EN 12729 тип BA. Вода, прошедшая через системный сепаратор, считается непригодной для питья.



Внимание!

Системный разделитель всегда подключать к системе водоснабжения, и никогда непосредственно к прибору!

Указание: Загрязнения, содержащиеся в воде, могут вызвать повреждения насоса высокого давления и принадлежностей. Для защиты рекомендуется использовать водяной фильтр KARCHER (специальные принадлежности, номер заказа 4.730-059).

Подача воды из водопровода

Соблюдайте предписания предприятия водоснабжения.

Параметры для подключения указаны на заводской табличке и в разделе "Технические данные".

- Используйте водяной шланг из прочного материала (в комплект поставки не входит) с обычной соединительной муфтой. (диаметр: минимум 1/2 дюйма или 13 мм; рекомендуемая длина 7,5 м).
- Находящуюся в комплекте соединительную муфту подсоедините к элементу аппарата для подачи воды.
- Наденьте водяной шланг на соединительную муфту аппарата, после чего подсоедините его к водопроводу.

Подача воды из открытых водоемов

Данный высоконапорный моющий аппарат со всасывающим шлангом KARCHER и обратным клапаном (специальные принадлежности, номер заказа. 4.440-238) предназначен для всасывания воды из открытых резервуаров, например, из бочек для дождевой воды или прудов (максимальную высоту всасывания см. в разделе "Технические данные").

- Наполнить всасывающий шланг KARCHER с обратным клапаном водой, привинтить к элементу подключения воды и повесить в дождевую бочку.

- Отсоединить шланг высокого давления от соединения высокого давления.
- Удаление воздуха из прибора.
Дать прибору поработать без подключенного шланга высокого давления до тех пор, пока вода без пузырьков воздуха не начнет вытекать из соединительного элемента высокого давления. Выключить прибор и подсоединить шланг высокого давления.

Начало работы

Внимание!

Работа всухую в течение более 2 минут приводит к выходу из строя высоконапорного насоса. Если прибор в течение 2 минут не набирает давление, то его следует выключить и действовать в соответствии с указаниям, которые приводятся в главе „Помощь в случае неполадок“.

Внимание!

Прибор поставляется без моторного масла. Перед первым вводом в эксплуатацию следует залить моторное масло.

- Заполнить топливный бак и проверить уровень масла.
См. руководство по эксплуатации мотора.
- Соединить шланг высокого давления с соединением высокого давления.
- Наденьте на ручной пистолет-распылитель струйную трубку и зафиксируйте ее, повернув на 90°.
- Полностью откройте водопроводный кран.
- Запустить двигатель.
См. руководство по эксплуатации мотора.

Эксплуатация

⚠ Опасность

Выходящая из высоконапорной форсунки струя воды вызывает отдачу ручного пистолета-распылителя. По этой причине необходимо занять устойчивую позицию, крепко держать ручной пистолет-распылитель со струйной трубкой.

- Разблокировать рычаг ручного пистолета-распылителя.
- Потянуть за рычаг, аппарат включится.

Струйная трубка с регулятором давления (Vario Power)

Трубка предназначена для самых распространенных задач по чистке. Рабочее давление регулируется бесступенчато между „Min“ и „Max“.

- Отпустить рычаг ручного пистолета-распылителя.
- Повернуть струйную трубку в желаемое положение.

Струйная трубка с фрезой для удаления грязи

для удаления устойчивых загрязнений. Не предназначена для работы с моющим средством.

Работа с моющим средством

Для выполняемой задачи по чистке используйте исключительно чистящие средства и средства по уходу фирмы KARCHER, так как они разработаны специально для применения в вашем приборе. Применение других чистящих средств и средств по уходу может привести к ускоренному износу и потере права на гарантийное обслуживание. Подробную информацию можно узнать в специализированном месте торговли или получить непосредственно в представительстве KARCHER.

- Использовать струйную трубку с регулятором давления (Vario Power).
- Повернуть струйную трубку в положение „Mix“.

Указание: Таким образом, при эксплуатации раствор мощного средства смешивается со струей воды.

- Установить объем всасывания раствора мощного средства у фильтра для мощного средства.
 - среднее количество: среднее положение
 - большое количество: положение „+“
 - малое количество: положение „-“
- Опустить всасывающий шланг для мощного средства в резервуар с раствором мощного средства.

Рекомендуемый способ мойки

- Экономно разбрызгать моющее средство по сухой поверхности и дать ему подействовать (не позволять высыхать).
- Растворенную грязь смыть струей высокого давления.

Перерыв в работе

- Отпустить рычаг ручного пистолета-распылителя.

Указание: Когда рычаг ручного пистолета-распылителя отпускается, мотор продолжает работать на холостых оборотах. Таким образом, вода циркулирует внутри насоса и нагревается. Когда вода достигает максимально допустимой температуры (60°C), термоклапан открывается и нагретая вода выходит.
- Заблокировать рычаг ручного пистолета-распылителя.
- Вставить ручной пистолет-распылитель в держатель.
- При более продолжительных перерывах в работе (свыше 5 минут) дополнительно выключить мотор.

Окончание работы

Внимание!

Высоконапорный шланг отсоединять от ручного пистолета-распылителя или прибора, когда в системе отсутствует давление.

- При работах с моющим средством всасывающий шланг для моющего средства опустить в резервуар с чистой водой, включить аппарат, предварительно сняв струйную трубку, и дать ему поработать в течение 1 минуты.
- Отпустить рычаг ручного пистолета-распылителя.
- Остановить мотор.
См. руководство по эксплуатации мотора.
- закрыть водный кран.
- нажать рычаг ручного пистолета-распылителя для сброса давления в системе.
- Отделить аппарат от водоснабжения.
- Заблокировать рычаг ручного пистолета-распылителя.
- Вставить ручной пистолет-распылитель в держатель.
- Вставить шланг высокого давления в держатель.

Транспортировка

Внимание!

Во избежание несчастных случаев или травмирования, при транспортировке необходимо принять во внимание вес прибора (см. раздел "Технические данные").

Транспортировка вручную

△ Предупреждение

Пары топлива или пролившееся топливо могут воспламениться. При транспортировке удерживать прибор в горизонтальном положении во избежание проливания топлива.

- Прибор тянуть за ручку для транспортирования.

Транспортировка на транспортных средствах

- Опорожнить бензобак.
- Зафиксировать прибор от смещения и опрокидывания.
- Транспортировку прибора осуществлять только в вертикальном положении.

Хранение

Внимание!

Во избежание несчастных случаев или травмирования, при выборе места хранения необходимо принять во внимание вес прибора (см. раздел "Технические данные").

Хранение прибора

- Установить подметающую машину на ровную поверхность.
- Нажать размыкающую кнопку на ручном пистолете-распылителе и отделить высоконапорный шланг от ручного пистолета-распылителя.
- Вставить ручной пистолет-распылитель в держатель.
- Вставить шланг высокого давления в держатель.

При длительном хранении, например зимой, дополнительно следует принять во внимание указания в разделе "Уход".

Защита от замерзания

Внимание!

Защищать аппарат и принадлежности от мороза.

Прибор и принадлежности могут быть повреждены морозом, если из них полностью не удалена вода. Во избежание повреждений:

- Из аппарата следует полностью удалить воду. Включить аппарат без подключенного шланга высокого давления и без присоединенного водоснабжения (максимум на 1 минуту) и подождать до тех пор, пока не прекратиться вытекание воды из шланга

высокого давления. Выключите аппарат.

- Храните прибор и все принадлежности в защищенном от мороза помещении.

Уход и техническое обслуживание

△ Внимание:

Перед началом проведения любых работ по уходу и техническому обслуживанию прибор следует выключить, а двигателю дать остыть. Во избежание непроизвольного запуска двигателя вытащить наконечник свечи зажигания.

Во избежание опасности, ремонт и установку запасных деталей должны выполнять только авторизированные сервисные центры.

Уход

Перед длительным хранением, например, зимой:

- Снимите фильтр из всасывающего шланга для моющего средства и промойте его проточной водой,
- Выньте с помощью плоскогубцев сетевой фильтр из элемента для водоснабжения и промойте его проточной водой.
- С помощью плоскогубцев выньте фильтр тонкой очистки и промойте его под проточной водой.

Установка давления в покрышках

- Перед коррекцией давления в шинах установите редуктора давления на компрессоре на 103 кПа (1,03 бар).
- Максимальное давление в шинах не должно превышать 103 кПа (1,03 бар).

Техническое обслуживание насоса

Насос является необслуживаемым.

Техническое обслуживание двигателя

- Установить подметающую машину на ровную поверхность.
- Выполняйте работы по техобслуживанию двигателя в соответствии с указаниями инструкции по эксплуатации производителя двигателя.

Запасные части

Используйте только оригинальные запасные части фирмы KARCHER. Описание запасных частей находится в конце данной инструкции по эксплуатации.

Помощь в случае неполадок

Небольшие неисправности можно устранить самостоятельно с помощью следующего описания.

В случае сомнения следует обращаться в уполномоченную службу сервисного обслуживания.

Прибор не работает

- Соблюдать указания в соответствии с инструкцией по эксплуатации производителя двигателя!

Давление в приборе не увеличивается

- Проверить настройку струйной трубки.
- Удаление воздуха из прибора: Включить аппарат без подключенного высоконапорного шланга и подождать (не более 2 минут), пока из высоконапорного шланга не начнет выходить вода без пузырьков воздуха. Выключить прибор и заново подсоединить высоконапорный шланг.
- Проверить подачу воды.
- Очистить сетчатый фильтр подключения подачи воды.
- Перепускной клапан блокируется: Несколько раз понажимать клапан пистолета-распылителя.

Сильные перепады давления

- Очистить форсунку высокого давления: Иголкой удалить загрязнение из отверстия форсунки и промыть ее спереди водой.
- Проверьте количество подаваемой воды.

Прибор негерметичен

- Незначительная негерметичность аппарата обусловлена техническими особенностями. При сильной негерметичности обратитесь в авторизованную службу сервисного обслуживания.

Чистящее средство не всасывается

- Использовать струйную трубку с регулятором давления (Vario Power). Повернуть струйную трубку в положение „Mix“.
- Очистить фильтр во всасывающем шланге моющего средства.
- Проверить всасывающий шланг для моющего средства на перегибы.

Технические данные

Подключение водоснабжения		
Температура подаваемой воды (макс.)	°C	40
Количество подаваемой воды (мин.)	л/мин.	10
Давление напора (макс.)	МПа	1,2
Макс. высота всасывания	м	0,5
Мотор		
Тип	Honda GC 160	
Рабочий объем	см ³	160
Детали смотреть в инструкции по эксплуатации изготовителя мотора		
Данные о производительности		
Рабочее давление	МПа	14
Макс. допустимое давление	МПа	16
Подача, вода	л/мин.	7,9
Подача, моющее средство	л/мин.	0,3
Сила отдачи ручного пистолета-распылителя	Н	26,5
Размеры и массы		
Длина	мм	835
Ширина	мм	580
высота	мм	800
Вес	кг	28
Давление воздуха в pokрышке (макс.)	кПа	172
Значение установлено согласно стандарту EN 60335-2-79		
Значение вибрации рука-плечо	м/с ²	3,1
	м/с ²	0,3
Опасность К		
Уровень шума дБ _а	дБ(А)	90
Опасность К _{рА}	дБ(А)	1
Уровень мощности шума L _{WA} + опасность К _{WA}	дБ(А)	104

Изготовитель оставляет за собой право внесения технических изменений!

Заявление о соответствии ЕС

Настоящим мы заявляем, что нижеуказанный прибор по своей концепции и конструкции, а также в осуществленном и допущенном нами к продаже исполнению отвечает соответствующим основным требованиям по безопасности и здоровью согласно директивам ЕС. При внесении изменений, не согласованных с нами, данное заявление теряет свою силу.

Продукт высоконапорный моющий прибор

Тип: 1.133-xxx

Тип: 1.194-xxx

Основные директивы ЕС

2006/42/ЕС (+2009/127/ЕС)

2004/108/АÑ

2000/14/ЕС

Примененные гармонизированные нормы

EN 60335–1

EN 60335–2–79

EN 55014–2: 1997 + A2: 2008

EN 55012: 2007 + A1: 2009

Примененный порядок оценки соответствия

2000/14/ЕС: Приложение V

Уровень мощности звука dB(A)

Измерено: 103

Гарантировано: 104

вано:

Нижеподписавшиеся лица действуют по поручению и по доверенности руководства предприятия.



H. Jenner
CEO



S. Reiser
Head of Approbation

уполномоченный по документации:

S. Reiser

Alfred Kaercher GmbH & Co. KG

Alfred-Kaercher-Str. 28 - 40

71364 Winnenden (Germany)

Тел.: +49 7195 14-0

Факс: +49 7195 14-2212

Winnenden, 2010/07/01

