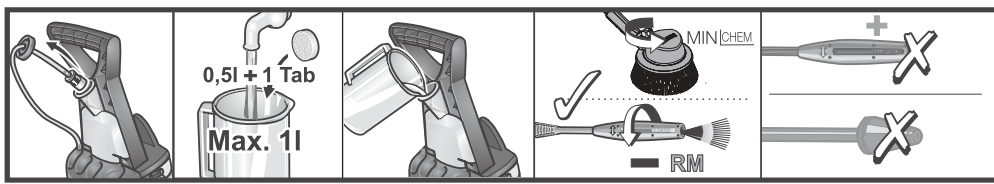
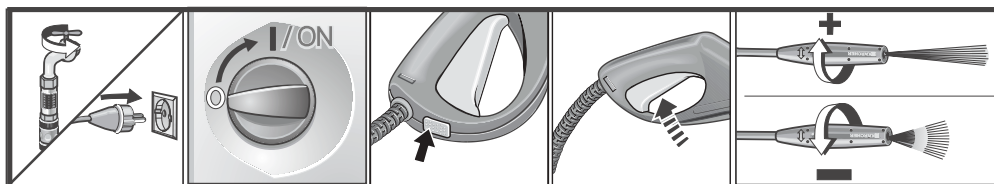
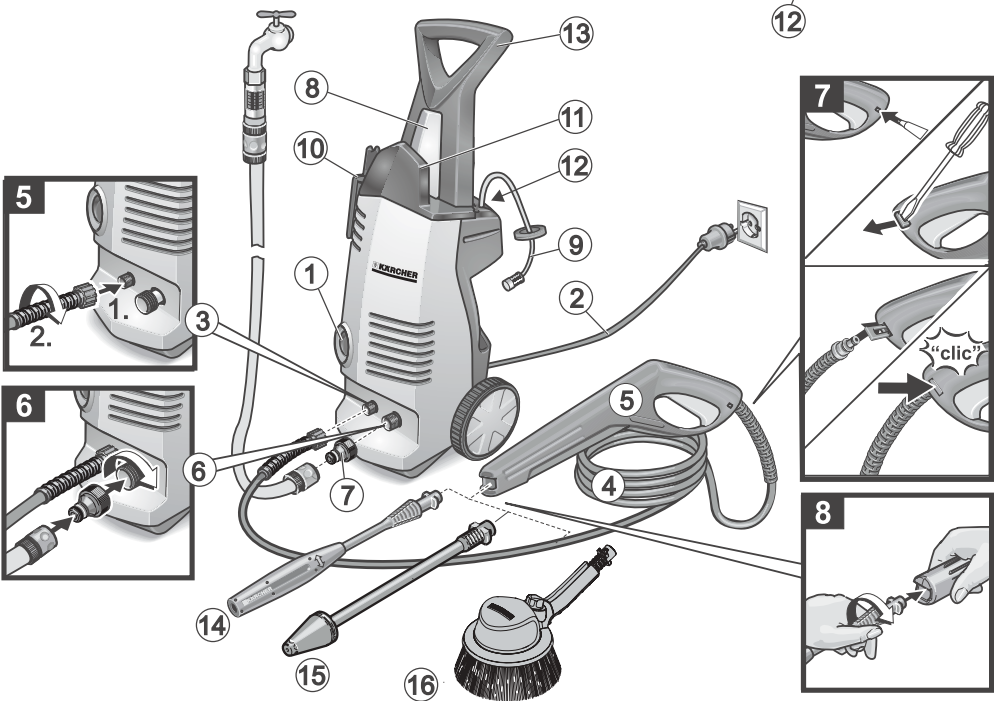
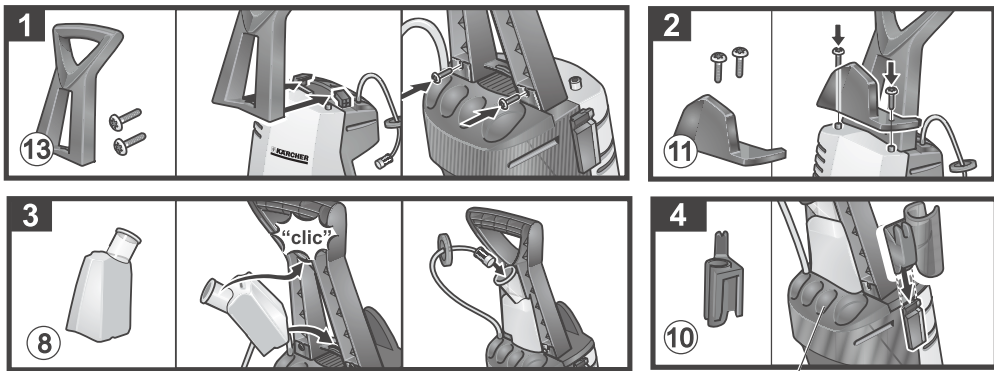


# K 4.95 M



|             |     |
|-------------|-----|
| Deutsch     | 3   |
| English     | 8   |
| Français    | 13  |
| Italiano    | 19  |
| Nederlands  | 24  |
| Español     | 29  |
| Português   | 35  |
| Dansk       | 41  |
| Norsk       | 46  |
| Svenska     | 51  |
| Suomi       | 56  |
| Ελληνικά    | 61  |
| Türkçe      | 67  |
| Русский     | 72  |
| Magyar      | 78  |
| Česky       | 83  |
| Slovenščina | 88  |
| Polski      | 93  |
| Românește   | 99  |
| Slovenčina  | 104 |
| Hrvatski    | 109 |
| Srpski      | 114 |
| Български   | 119 |
| Eesti       | 125 |
| Latviešu    | 130 |
| Lietuviškai | 135 |





## Уважаемый покупатель!



Перед использованием прибора в первый раз необходимо ознакомиться с настоящим руководством по эксплуатации и выполнять указания, содержащиеся в нем. Сохраните эту инструкцию по эксплуатации для дальнейшего пользования или для последующего пользователя.

### Применение в соответствии с назначением

Данный высоконапорный моющий аппарат предназначен только для использования в домашнем хозяйстве:

- для мойки машин, автомобилей, строений, инструментов, фасадов, террас, садовых принадлежностей и т.д. с помощью струи воды под высоким давлением (при необходимости с добавлением моющих средств).
- При этом применению подлежат принадлежности, запасные части и моющие средства, разрешенные для использования фирмой Kärcher. Указания, приложенные к моющим средствам, подлежат соблюдению.

### Охрана окружающей среды



Материал упаковки подлежит вторичной переработке. Просьба не выбрасывать упаковку вместе с домашними отходами, а сдать ее в пункт приема вторичного сырья. Старые приборы содержат ценные перерабатываемые материалы, подлежащие передаче в пункты приемки вторичного сырья. Аккумуляторы, масло и иные подобные материалы не должны попадать в окружающую среду. Поэтому мы просим вас сдавать или утилизировать старые приборы через соответствующие системы сбора подобных отходов.



### Гарантия

Във всяка страна са валидни издадените условия за гарантия от страна на наше оторизирано дружество за разпространение на продуктите ни. Евентуални повреди в уреда в рамките на срока на гаранцията се отстраняват бесплатно, ако причината за тях е в материала или при производството. В случай на използване на правото на гарантия се обръщайте, моля, към Вашия търговец или най-близкият оторизиран сервис, като представите оборудването и документа за покупка.

## Указания по технике безопасности

### ⚠ Опасность

- Не прикасаться к сетевой вилке и розетке мокрыми руками.
- Включение прибора запрещается, если сетевая кабель или существенные компоненты прибора, например, элементы обеспечения безопасности прибора, высоконапорные шланги, пистолет-распылитель повреждены.
- Эксплуатация прибора во взрывоопасных зонах запрещается.
- При использовании прибора в опасных зонах (например, на автозаправочных станциях) следует соблюдать соответствующие правила техники безопасности.
- Перед началом работы с прибором проверять сетевой шнур и штепсельную вилку на повреждения. Поврежденный сетевой шнур должен быть незамедлительно заменен уполномоченной службой сервисного обслуживания/специалистом-электриком.
- Находящаяся под высоким давлением струя воды может при неправильном использовании представлять опасность. Запрещается направлять струю воды на людей, животных, включенное электрическое оборудование или на сам высоконапорный моющий аппарат.
- Не разрешается также направлять струю воды на других или себя для чистки одежды или обуви.
- Не чистить струей воды предметы, содержащие вещества, вредные для здоровья (например, асбест).
- Автомобильные шины/шинные вентили могут быть повреждены струей воды под давлением и лопнуть. Первым признаком этого служит изменение цвета шины. Поврежденные автомобильные шины/ шинные вентили представляют опасность для жизни. Во время чистки шин необходимо выдерживать расстояние между форсункой и шиной, как минимум, 30 см!
- Всасывание прибором жидкостей, содержащих растворители, а также



неразбавленных кислот или растворителей не допускается! К таким веществам относятся, например, бензин, растворители красок и мазут. Образующийся из таких веществ туман легко воспламеняем, взрывоопасен и ядовит. Не использовать ацетон, неразбавленные кислоты и растворители, так как они разрушают материалы, из которых изготовлен прибор.

#### **⚠ Внимание**

- Неподходящие удлинители могут представлять опасность. Вне помещений следует использовать только допущенные для использования и соответственно маркированные удлинители с достаточным поперечным сечением провода:  
1 - 10 м: 1,5 мм<sup>2</sup>  
10 - 30 м: 2,5 мм<sup>2</sup>
- Перед началом работы высоконапорный шланг необходимо всегда проверять на повреждения. Поврежденный высоконапорный шланг подлежит незамедлительной замене.
- Высоконапорные шланги, арматура и муфты имеют большое значение для безопасности прибора. В этой связи следует применять только высоконапорные шланги, арматуру и муфты, рекомендованные изготовителем прибора.
- Моющие работы, при которых появляются сточные воды, содержащие машинное масло, например, мойка двигателей, днища автомобиля, разрешается проводить только в специальных местах, оборудованных маслоотделителем.

#### **Указание**

- Эксплуатация прибора детьми или лицами, не прошедшими инструктаж, запрещается.
- Пользователь должен использовать прибор в соответствии с назначением. Он должен учитывать местные особенности и обращать внимание при работе с прибором на других лиц, находящихся поблизости.
- При мойке лакированных поверхностей следует выдерживать расстояние 30 см от форсунки до поверхности, чтобы избежать повреждения лакировки.
- Для защиты от разлетающихся брызгов воды и грязи следует носить соответствующую защитную одежду и защитные очки.

- Запрещается оставлять работающий прибор без присмотра.
- Данный прибор был разработан для использования моющих средств, которые поставляются или были рекомендованы изготовителем прибора. Использование других моющих средств или химикатов может негативно повлиять на безопасность прибора.
- Необходимо следить за тем, чтобы сетевой шнур и удлинители не были повреждены путем переезда через них, сдавливания, растяжения и т.п. Сетевые шнуры следует защищать от воздействия жары, масла, а также от повреждения острыми краями.
- Соединение сетевого шнура и удлинителя не должно лежать в воде.
- Все токопроводящие элементы в рабочей зоне должны быть защищены от струй воды.
- Прибор можно подключать только к элементу электроподключения, исполненному электромонтером в соответствии со стандартом Международной электротехнической комиссии (МЭК) IEC 60364.
- Прибор следует включать только в сеть переменного тока. Напряжение должно соответствовать указаниям в заводской табличке прибора.
- Минимальная защита розетки - 10 А (инертная).
- Во избежание несчастных случаев, связанных с электричеством, мы рекомендуем использование розеток с предвключенным устройством защиты от тока повреждения (макс. номинальная сила тока срабатывания: 30 мА).
- Штекер и соединительный элемент применяемого удлинителя должны быть герметичными.
- Удлинитель следует всегда полностью разматывать с катушки.

### **Защитные приспособления**

Защитные приспособления служат для защиты от травм. Их изменение или пренебрежение ими не допускается.

#### **Останов двигателя**

При прекращении нажатия на рычаг ручного пистолета-распылителя манометрический выключатель отключает высоконапорный насос,

подача струи воды под высоким давлением прекращается. При нажатии на рычаг, манометрический выключатель снова включает насос.

### Предохранитель

Предохранитель на ручном пистолете-распылителе защищает от непроизвольного включения прибора.

## Ввод в эксплуатацию/ обслуживание прибора

### Используемые сокращения и их значение:

HD = высокое давление  
RM = моющее средство

### Описание прибора

При распаковке прибора проверьте его комплектность, а также его целостность. При обнаружении повреждений, полученных во время транспортировки, следует уведомить торговую организацию, продавшую прибор.

### Изображения прибора см. на стр. 2

- 1 Выключатель прибора (вкл./выкл.),
- 2 сетевой шнур со штепсельным разъемом,
- 3 выход высокого давления (HD),
- 4 шланг высокого давления (HD)
- 5 ручной пистолет-распылитель с предохранителем,
- 6 элемент подключения водоснабжения с сетчатым фильтром,
- 7 соединительный элемент для подключения воды,
- 8 Бак для RM
- 9 всасывающий шланг для моющего средства (RM) с фильтром,
- 10 место хранения принадлежностей, шланг высокого давления (HD)
- 11 место хранения принадлежностей, ручной пистолет-распылитель
- 12 место хранения принадлежностей, струйная трубка
- 13 рукоятка
- 14 струйная трубка с форсункой "Variopower",
- 15 струйная трубка с фрезой для удаления грязи,
- 16 Вращающаяся моющая щетка

### Перед вводом в эксплуатацию

При поставке прибора шланг HD и ручной пистолет-распылитель не установлены на приборе, чтобы избежать их перелома. Перед первым вводом в эксплуатацию прибора их

необходимо установить.

- С помощью, например, маленькой отвертки выдавить предохранительный зажим на ручном пистолете-распылителе.
- Соединить шланг HD и ручной пистолет-распылитель.
- Вдавить зажим снова так, чтобы он зафиксировался. Проверить надежность крепления, потянув за шланг HD.
- Снять со шланга HD крепления и размотать шланг.

### Подача воды

#### Подача воды из водопровода

Параметры для подключения указаны на заводской табличке и в Технических данных. Соблюдать предписания коммунального предприятия по водоснабжению.

- Применять шланг из прочного материала (в комплекте поставки не содержится) с обычной соединительной муфтой: - диаметр: минимум 1/2 дюйма (13 мм), - длина: минимум 7,5 м.
- Находящуюся в комплекте соединительную муфту привинтить к элементу для подачи воды на приборе.
- Надеть водяной шланг на соединительную муфту прибора, после чего подсоединить его к водяному крану.

#### ⚠ **Внимание!**

*Использование высоконапорного моющего аппарата с закрытым водным краном не допускается, так как работа без воды ведет к повреждению насоса HD.*

*В случае, если подаваемая в прибор вода грязная, следует обязательно использовать водный фильтр фирмы Karcher (специальные принадлежности).*

#### Подача воды из открытых водоемов

С помощью соответствующего приспособления данный высоконапорный моющий аппарат может брать воду из открытых резервуаров, например, из дождевых бочек или прудов (высота всасывания: макс. 0,5 м).

- Для защиты насоса высокого давления (HD) и принадлежностей использовать водный фильтр фирмы Karcher (специальные принадлежности, номер заказа 4.730-059). Данный фильтр улавливает грязь в подаваемой воде.
- Стандартная система соединительных элементов не пригодна для работы в режиме всасывания, поэтому необходимо

использовать всасывающий шланг фирмы Karcher с фильтром (специальные принадлежности, номер заказа 4.440-238), который опускается в дождевую бочку.

- ➔ Перед работой из прибора необходимо удалить воздух: включить прибор без подсоединения к нему шланга HD и дать ему поработать, пока на выходе HD не начнет выходить вода без пузырьков воздуха. Выключить прибор и подсоединить шланг HD.

### Включение прибора

- ➔ Привинтить шланг HD к выходу HD на приборе.
- ➔ Надеть на ручной пистолет-распылитель необходимую струйную трубку и зафиксировать ее повернув на 90° вправо.
- ➔ Открыть водный кран.
- ➔ Вставить штепсельную вилку в розетку
- ➔ Поставить главный выключатель в положение "Вкл." (I/ON).
- ➔ Снять с предохранителя ручной пистолет-распылитель, нажав на предохранитель, и нажать на рычаг.

### Режим работы высокого давления

#### **⚠ Опасность получения травм!**

*Выходящая из высоконапорной форсунки струя воды вызывает отдачу ручного пистолета-распылителя. По этой причине необходимо занять устойчивую позицию и крепко держать ручной пистолет-распылитель со струйной трубкой.*

#### **Стальная трубка с форсункой "Variopower"**

- ➔ Трубка предназначена для самых распространенных моющих работ.  
*Режим работы с использованием моющих средств возможен с низким давлением (–).*

#### **Струйная трубка с фрезой для удаления грязи**

- ➔ Предназначена для удаления затвердевшей грязи в небольших участках.  
*Использование моющих средств не допускается.*

### Работа с мощными средствами

#### **Указание:**

*моющее средство может добавляться только при работе с низким давлением.*

*Все моющие щетки фирмы Karcher предназначены для работы с моющим средством.*

- ➔ Форсунку "Variopower" повернуть для работы с

низким давлением (–).

### Подача мощного средства из бака RM

- ➔ Во время работы в режиме низкого давления моющее средство автоматически подается из бака, наполненного моющим средством.

### Рекомендуемый способ мытья

- 1 Экономно разбрызгать моющее средство по сухой поверхности и дать ему подействовать (при этом моющее средство не должно высыхать).
- 2 Отходящую грязь смыть с помощью высоконапорного моющего аппарата.

### Перерыв в работе

- ➔ Отпустить рычаг ручного пистолета-распылителя,
- ➔ при перерывах в работе ручной пистолет-распылитель ставить на предохранитель,
- ➔ во время продолжительных перерывов в работе (свыше 5 минут) прибор следует выключать с помощью главного выключателя.

### Окончание работы

- ➔ При наличии моющего средства: всасывающий шланг для моющего средства (RM) опустить в резервуар с чистой водой, включить прибор, предварительно сняв струйную трубку, и дать ему поработать в течение 1 минуты.
- ➔ Отпустить рычаг ручного пистолета-распылителя,
- ➔ поставить главный выключатель в положение "Выкл." (0/OFF),
- ➔ закрыть водный кран,
- ➔ нажать рычаг ручного пистолета-распылителя для сброса давления в системе,
- ➔ отсоединить прибор от элемента подачи воды,
- ➔ разделить струйную трубку от ручного пистолета-распылителя,
- ➔ ненадолго включить прибор (I/ON) и нажимать на рычаг ручного пистолета-распылителя, пока не прекратится вытекание воды (прибл. 1 минута),
- ➔ поставить главный выключатель в положение "Выкл." (0/OFF),
- ➔ зафиксировать рычаг ручного пистолета-распылителя с помощью предохранителя,
- ➔ вытащить штепсельную вилку из розетки,
- ➔ сетевой шнур, шланг высокого давления и принадлежности разместить в ячейке для их хранения в приборе.

## Специальные принадлежности

Специальные принадлежности расширяют возможности применения прибора. Более детальную информацию можно получить у торговой организации фирмы Karcher.

## Моющее средство

В соответствии с целью работы мы рекомендуем использование моющих средств и средств ухода из нашего ассортимента. Вы можете получить консультацию или затребовать соответствующую информацию.

## Уход и техническое обслуживание

### **⚠ Опасность получения травм!**

*При проведении любых работ по уходу и техническому обслуживанию прибор следует отключить, а сетевой шнур - вынуть из розетки.*

### Чистка

Перед длительным хранением, например, зимой:

- снять фильтр с всасывающего шланга для моющего средства и промыть его под проточной водой,
- вынуть с помощью плоскогубцев сетевой фильтр из элемента для водоснабжения и промыть его под проточной водой.

### Профилактическое обслуживание

Прибор не нуждается в профилактическом обслуживании.

### Запасные части

Используйте только оригинальные запасные части фирмы Karcher. Описание запасных частей находится в конце данного руководства по эксплуатации.

## Неисправности

Небольшие неисправности можно устранить самостоятельно с помощью следующего описания.

В случае сомнения следует обращаться в уполномоченную службу сервисного обслуживания.

### **⚠ Опасность получения травм!**

*При проведении любых работ по уходу и техническому обслуживанию прибор следует отключить, а сетевой шнур - вынуть из розетки.*

### **⚠ Внимание**

*Ремонтные работы и работы с электрическими узлами могут производиться только уполномоченной службой сервисного обслуживания.*

### **Прибор не работает**

- Проверить соответствие напряжения, указанного в заводской табличке, напряжению в источнике электроэнергии.
- Проверить сетевой шнур на повреждения.

### **Давление в приборе не нарастает**

- Проверить настройку струйной трубки.
- Удалить из прибора воздух: дайте прибору поработать без подсоединенного шланга HD, пока из выхода HD прибора не начнет течь вода без пузырьков воздуха. Затем снова присоединить шланг HD.
- Прочистить сетевой фильтр в элементе для подачи воды: сетевой фильтр можно легко вынуть с помощью плоскогубцев.
- Проверить все трубы и шланги, ведущие к насосу HD, на герметичность и засоры.

### **Сильные перепады в давлении**

- Прочистить высоконапорную форсунку: иголкой удалить загрязнение из отверстия форсунки и промыть ее изнутри наружу водой.
- Проверить количество подаваемой воды.

### **Насос HD негерметичен**

- Незначительная негерметичность насоса HD является нормальной. При сильной негерметичности обратиться в уполномоченную службу сервисного обслуживания.

### **Отсутствие подачи моющего средства**

- Установить струйную трубку на режим низкого давления.
- Произвести чистку фильтра шланга для забора моющего средства.

## Технические данные

### Электрические параметры

|                                   |         |
|-----------------------------------|---------|
| Напряжение (1 ~50 Гц)             | 230 В   |
| Потребляемая мощность             | 1,9 кВт |
| Сетевой предохранитель (инертный) | 10 А    |
| Класс защиты                      | I       |

### Водоснабжение

|  |               |
|--|---------------|
| Температура подаваемой воды, максимально | 40 °С         |
| Количество подаваемой воды, минимально   | 10 л/мин      |
| Давление подаваемой воды,                | 0,2 - 1,2 МПа |

### Рабочие характеристики

|   |           |
|---|-----------|
| Рабочее давление                          | 12 МПа    |
| Макс. допустимое давление                 | 13 МПа    |
| Подача, вода                              | 6,7 л/мин |
| Подача, моющее средство                   | 0,3 л/мин |
| Сила отдачи ручного пистолета-распылителя | 15 н      |

|   |                      |
|---|----------------------|
| Величина вибрации рука-плечо (ISO 5349) | 2,0 м/с <sup>2</sup> |
| Уровень шума Lpa (EN60704-1)            | 71 дБ (А)            |
| Уровень звука Lwa (2000/14/EG)          | 87 дБ (А)            |

### Габариты

|        |         |
|--------|---------|
| Длина  | 290 мм  |
| Ширина | 340 мм  |
| Высота | 805 мм  |
| Вес    | 12,7 кг |

89/336/EWG (+91/263/EWG, 92/31/EWG, 93/68/EWG)

2000/14/EC

Примененные гармонизированные нормы:


DIN EN 60 335 – 1  
DIN EN 60 335 – 2 – 79  
DIN EN 55014-1:2000 + A1:2001 + A2:2002  
DIN EN 55 014 – 2: 1997  
DIN EN 61 000 – 3 – 2: 2000  
DIN EN 61 000 – 3 – 3: 1995 + A1: 2001


Примененный порядок оценки соответствия:  
Приложение V

Измеренный уровень звука: 85 дБ(А)

Гарантированный уровень звука: 87 дБ(А)

Посредством внутривыпускных мероприятий гарантируется, что серийные приборы всегда соответствуют требованиям текущих директив ЕС и применяемым стандартам. Подписывающие лица действуют по поручению и на основании полномочий, предоставленных правлением фирмы.

  
H. Jenner

  
S. Reiser

Коммандитное товарищество Alfred Karcher. Место нахождения г. Винненден (ФРГ). Регистрационный суд: г. Вайблинген (ФРГ), запись в торговом реестре HRA 169. Полный товарищ: Общество с ограниченной ответственностью Karcher Reini-gungstechnik GmbH. Место нахождения г. Винненден (ФРГ), регистрационный суд г. Вайблинген (ФРГ), запись в торговом реестре HRB 2404, управляющие: д-р Бернхард Граф, Хартмут Йеннер, Георг Метц Alfred Karcher GmbH & Co. KG Cleaning Systems

Alfred-Karcher-Str. 28-40

P.O. Box 160

D - 71349 Winnenden

Тел.: +49 7195 14-0

Факс: +49 7195 14-2212

## Заявление о соответствии требованиям CE

Настоящим мы заявляем, что нижеуказанный прибор по своей концепции и конструкции, а также в осуществленном и допущенном нами к продаже исполнении отвечает соответствующим основным требованиям по безопасности и здоровью согласно директивам ЕС. Данное Заявление теряет силу в случае неоговоренного с нами изменения, произведенного в приборе.

ИЗДЕЛИЕ: высоконапорный моющий аппарат  
ТИП: 1. 636-xxx

Подлежащие применению директивы ЕС:  
98/37/ЕС

73/23/ЕЭС (+93/68/ЕЭС)



