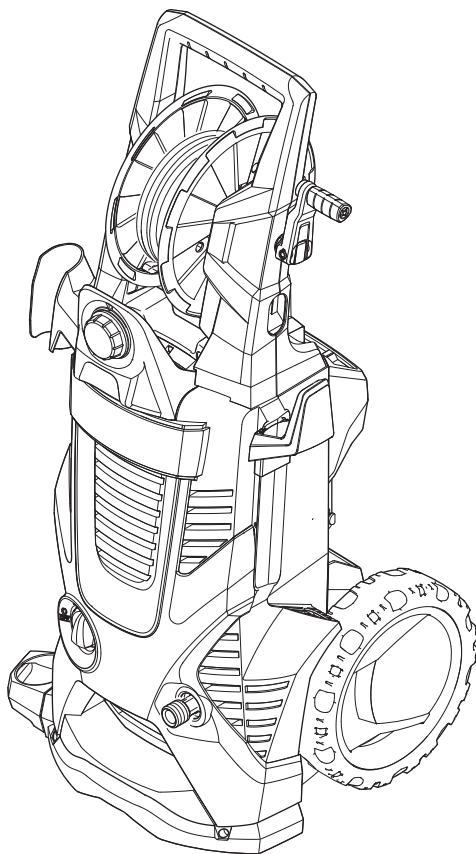


K 6.800 eco!ogic
K 7.800 eco!ogic

 **KÄRCHER**[®]

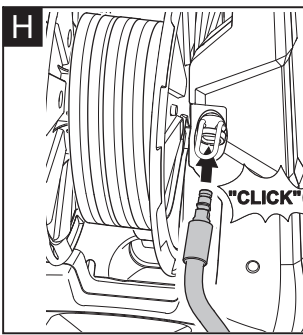
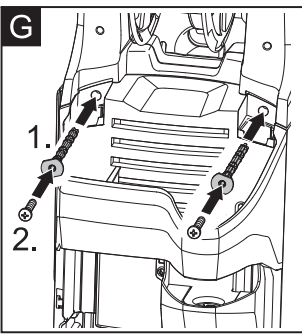
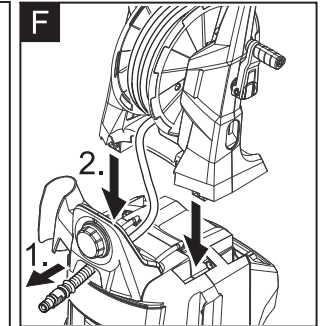
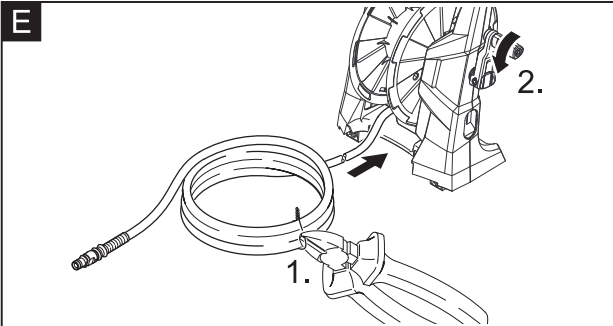
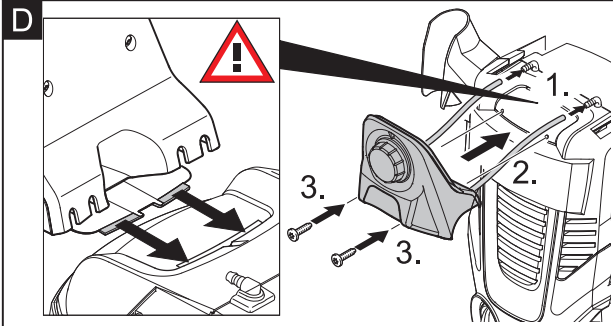
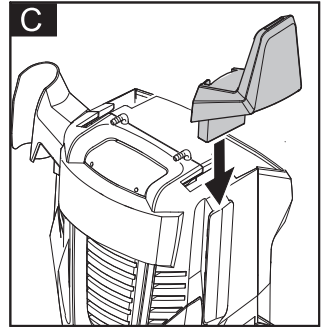
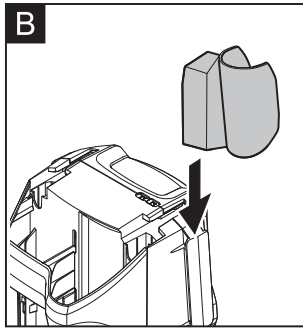
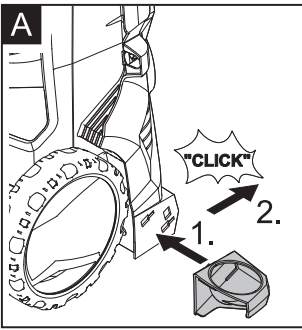


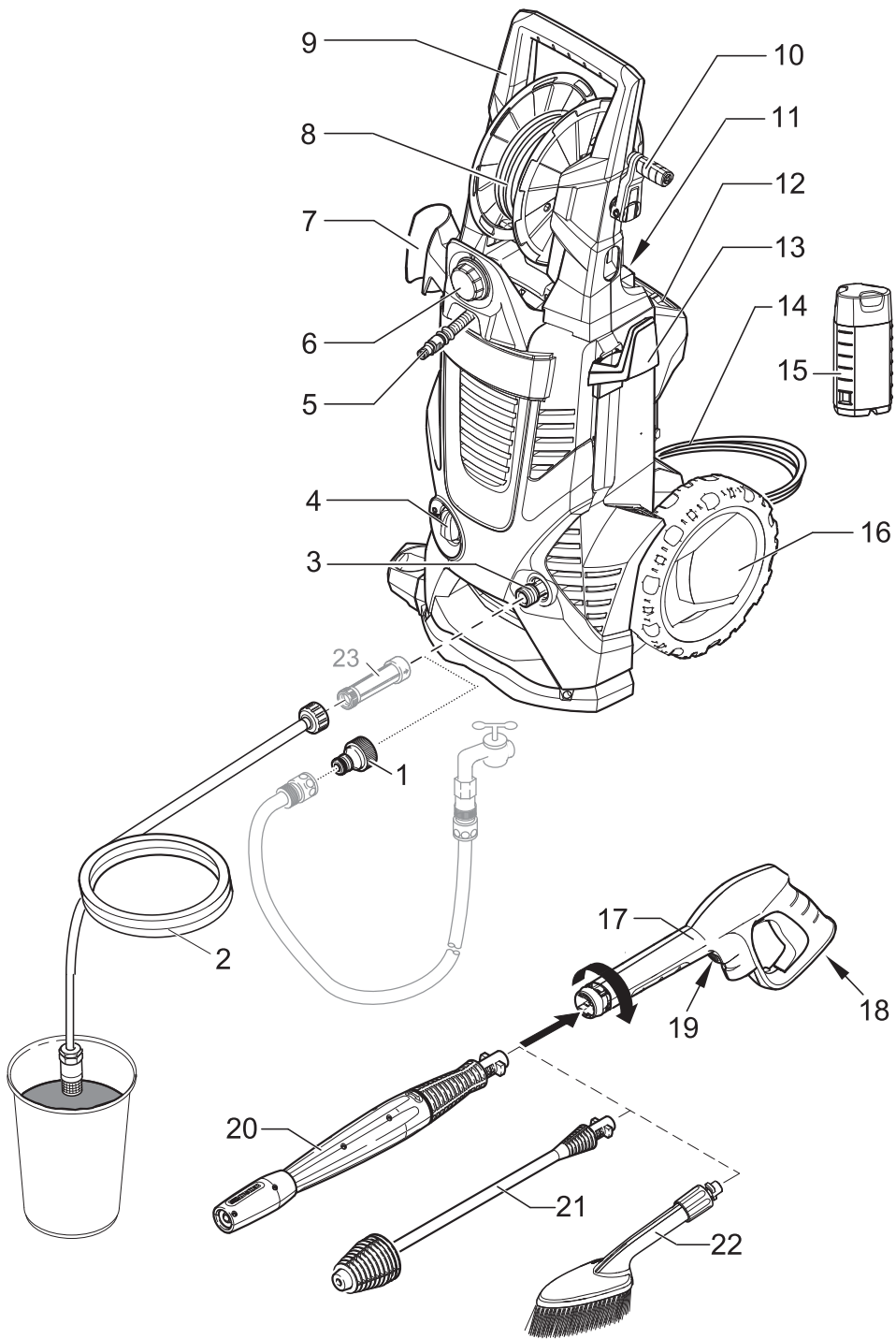
Deutsch	5
English	15
Français	25
Italiano	35
Nederlands	45
Español	55
Português	65
Dansk	75
Norsk	84
Svenska	93
Suomi	102
Ελληνικά	111
Türkçe	121
Русский	131
Magyar	142
Čeština	152
Slovenščina	162
Polski	171
Românește	181
Slovenčina	191
Hrvatski	201
Srpski	210
Български	220
Eesti	230
Latviešu	239
Lietuviškai	249
Українська	258

Register and win!
www.karcher.com



59646380 (07/12)





Оглавление

Общие указания	RU	5
Указания по технике безопасности	RU	6
Управление	RU	8
Транспортировка	RU	12
Хранение	RU	12
Уход и техническое обслуживание.	RU	13
Помощь в случае неполадок.	RU	13
Технические данные	RU	14
Заявление о соответствии ЕС	RU	15

Общие указания

Уважаемый покупатель!



Перед первым применением вашего прибора прочитайте эту оригинальную инструкцию по эксплуатации, после этого действуйте соответственно и сохраните ее для дальнейшего пользования или для следующего владельца.

Применение в соответствии с назначением

Данный высоконапорный моющий аппарат предназначен только для использования в домашнем хозяйстве:

- для мойки машин, автомобилей, строений, инструментов, фасадов, террас, садовых принадлежностей и т.д. с помощью струи воды под высоким давлением (при необходимости с добавлением моющих средств).
- При этом применению подлежат принадлежности, запасные части и моющие средства, разрешенные для использования фирмой KARCHER. Указания, приложенные к моющим средствам, подлежат соблюдению.

Символы в руководстве по эксплуатации

Опасность

Для непосредственно грозящей опасности, которая приводит к тяжелым увечьям или к смерти.

Предупреждение

Для возможной потенциально опасной ситуации, которая может привести к тяжелым увечьям или к смерти.

Внимание!

Для возможной потенциально опасной ситуации, которая может привести к легким травмам или повлечь материальный ущерб.

Символы на приборе



Не направлять струю воды на людей, животных, включенное электрическое оборудование или на сам высоконапорный моющий аппарат. Защищать прибор от мороза.

Защита окружающей среды



Упаковочные материалы пригодны для вторичной обработки. Поэтому не выбрасывайте упаковку вместе с домашними отходами, а сдайте ее в один из пунктов приема вторичного сырья.




Старые приборы содержат ценные перерабатываемые материалы, подлежащие передаче в пункты приемки вторичного сырья. Поэтому утилизируйте старые приборы через соответствующие системы приемки отходов.




Забор воды из общественных водоемов в некоторых странах запрещен.



Проводить работы с применением чистящего средства разрешается только на водонепроницаемых рабочих поверхностях с подсоединением к бытовой канализации. Не допускать проникновения чистящего средства в водоёмы или грунт.

 Работы по очистке, связанные с появлением сточных вод, содержащих машинное масло (например, мойка двигателей, днища автомобиля), разрешается проводить только в специальных местах, оборудованных маслоотделителем.

 Уменьшение потребления воды или электричества посредством перевода переключателя устройства в положение „есо“ (см. главу "Обслуживание").

Инструкции по применению компонентов (REACH)

Актуальные сведения о компонентах приведены на веб-узле по следующему адресу: www.kaercher.com/REACH

Гарантия

В каждой стране действуют соответственно гарантийные условия, изданные уполномоченной организацией сбыта нашей продукции в данной стране. Возможные неисправности прибора в течение гарантийного срока мы устраняем бесплатно, если причина заключается в дефектах материалов или ошибках при изготовлении. В случае возникновения претензий в течение гарантийного срока просьба обращаться, имея при себе чек о покупке, в торговую организацию, продавшую вам прибор или в ближайшую уполномоченную службу сервисного обслуживания.

(Адрес указан на обороте)

Указания по технике безопасности

Опасность

- *Не прикасаться к сетевой вилке и розетке мокрыми руками.*
- *Включение аппарата запрещается, если сетевой кабель или существенные компоненты аппарата, например, шланг высокого давления, ручной пистолет-распылитель или защитные устройства повреждены.*
- *Перед началом работы с аппаратом проверить сетевой кабель и штепсельную вилку на повреждения. Поврежден-*

ный сетевой кабель должен быть незамедлительно заменен уполномоченной службой сервисного обслуживания/специалистом-электриком.

- *Перед началом работы высоконапорный шланг необходимо всегда проверять на повреждения. Поврежденный высоконапорный шланг подлежит незамедлительной замене.*
- *Эксплуатация прибора во взрывоопасных зонах запрещается.*
- *При использовании прибора в опасных зонах (например, на автозаправочных станциях) следует соблюдать соответствующие правила техники безопасности.*
- *Находящаяся под высоким давлением струя воды может при неправильном использовании представлять опасность. Запрещается направлять струю воды на людей, животных, включенное электрическое оборудование или на сам высоконапорный моющий аппарат.*
- *Не разрешается также направлять струю воды, находящуюся под высоким давлением, на других или себя для чистки одежды или обуви.*
- *Не чистить струей воды предметы, содержащие вещества, вредные для здоровья (например, асбест).*
- *Автомобильные шины/шинные вентили могут быть повреждены струей воды под давлением и лопнуть. Первым признаком этого служит изменение цвета шины. Поврежденные автомобильные шины/шинные вентили представляют опасность для жизни. Во время чистки шин необходимо выдерживать расстояние между форсункой и шиной, как минимум, 30 см!*
- *Опасность взрыва!
Не распылять горючие жидкости. Всасывание аппаратом жидкостей, содержащих растворители, а также неразбавленных кислот или растворителей не допускается! К таким веществам относятся, например, бензин, растворители красок и мазут.*

Образующийся из таких веществ туман легко воспламеняем, взрывоопасен и ядовит. Не использовать ацетон, неразбавленные кислоты и растворители, так как они разрушают материалы, из которых изготовлен прибор.

⚠ Предупреждение

- Штепсельная вилка и соединительный элемент удлинителя должны быть герметичными и не находиться в воде.
- Неподходящие удлинители могут представлять опасность. Вне помещений следует использовать только допущенные для использования и соответственно маркированные удлинители с достаточным поперечным сечением провода: 1 - 10 м: 1,5 мм², 10 - 30 м: 2,5 мм²
- Удлинитель следует всегда полностью разматывать с катушки.
- Высоконапорные шланги, арматура и муфты имеют большое значение для безопасности прибора. В этой связи следует применять только высоконапорные шланги, арматуру и муфты, рекомендованные изготовителем прибора.
- Эти приборы не предназначены для использования людьми с ограниченными физическими, сенсорными или умственными способностями.
Эксплуатация прибора детьми или лицами, не прошедшими инструктаж, запрещается.
Необходимо следить за детьми, чтобы они не играли с прибором.
- Пользователь должен использовать прибор в соответствии с назначением. Он должен учитывать местные особенности и обращать внимание при работе с прибором на других лиц, находящихся поблизости.
- Не использовать аппарат, когда в зоне действия находятся другие люди, если только они не носят защитную одежду.
- Для защиты от разлетающихся брызгов воды и грязи следует носить соответствующую защитную одежду и защитные очки.

Внимание!

- Во время продолжительных перерывов в эксплуатации следует выключить прибор с помощью главного выключателя / выключателя прибора или отсоединить его от электросети.
- Не разрешается эксплуатация прибора при температуре ниже 0 °С.
- При мойке лакированных поверхностей следует выдерживать расстояние 30 см от форсунки до поверхности, чтобы избежать повреждения лакировки.
- Запрещается оставлять работающий прибор без присмотра.
- Необходимо следить за тем, чтобы сетевой шнур и удлинители не были повреждены путем переезда через них, сдавливания, растяжения и т.п. Сетевые шнуры следует защищать от воздействия жары, масла, а также от повреждения острыми краями.
- Все токопроводящие элементы в рабочей зоне должны быть защищены от струй воды.
- Прибор можно подключать только к элементу электроподключения, исполненному электромонтером в соответствии со стандартом Международной электротехнической комиссии (МЭК) IEC 60364.
- Прибор следует включать только в сеть переменного тока. Напряжение должно соответствовать указаниям в заводской табличке прибора.
- Из соображений безопасности рекомендуется использовать устройство с автоматом защиты от тока утечки (макс. 30 мА).
- Моющие работы, при которых появляются сточные воды, содержащие машинное масло, например, мойка двигателей, днища автомобиля, разрешается проводить только в специальных местах, оборудованных маслоотделителем.
- Данный прибор был разработан для использования моющих средств, которые поставляются или были рекомендованы изготовителем прибора. Использование других моющих средств или химикатов может негативно повлиять на безопасность прибора.

Защитные устройства

Внимание!

Защитные устройства служат для защиты пользователей. Видоизменение защитных устройств или пренебрежение ими не допускается.

Выключатель аппарата

Главный выключатель препятствует произвольной работе аппарата.

Блокировка ручного пистолета-распылителя

Блокировка блокирует рычаг ручного пистолета-распылителя и защищает от произвольного запуска аппарата.

Перепускной клапан с пневматическим реле

Перепускной клапан предотвращает превышение допустимого рабочего давления.

Если рычаг ручного пистолета-распылителя отпускается, манометрический выключатель отключает насос, подача струи воды под высоким давлением прекращается. При нажатии на рычаг насос снова включается.

Условия для обеспечения устойчивости

Внимание!

Перед выполнением любых действий с прибором или у прибора необходимо обеспечить устойчивость во избежание несчастных случаев или повреждений.

- Устойчивость прибора гарантирована только в том случае, если он установлен на ровной поверхности.

Управление

Комплект поставки

Комплектация прибора указана на упаковке. При распаковке прибора проверить комплектацию.

При обнаружении недостающих принадлежностей или повреждений, полученных во время транспортировки, следует уведомить торговую организацию, продавшую прибор.

Специальные принадлежности

Специальные принадлежности расширяют возможности применения прибора. Более детальную информацию можно получить у торговой организации фирмы KARCHER.

Описание прибора

В данном руководстве по эксплуатации дано описание прибора с максимальной комплектацией. Комплектация отличается в зависимости от модели (см. упаковку).

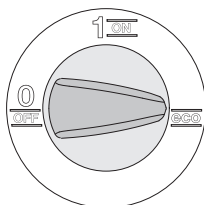
Изображения см. на разворотах!



- 1 Соединительный элемент для подключения воды,
- 2 Всасывающий шланг
- 3 Элемент для подключения водоснабжения со встроенным сетчатым фильтром
- 4 Выключатель устройства (0/OFF – 1/ON – есо)
- 5 Шланг высокого давления
- 6 Регулятор дозировки моющего средства
- 7 Хранение ручного пистолета-распылителя
- 8 Барабан для шланга высокого давления
- 9 Рукоятка
- 10 Кривошипная рукоятка для барабана со шлангом
- 11 Хранение бутылки с моющим средством Plug 'n' Clean с элементом подключения для моющего средства
- 12 Место для хранения принадлежностей
- 13 Крючки для хранения сетевого шнура
- 14 Сетевой кабель со штепсельной вилкой
- 15 Бутылка с моющим средством Plug 'n' Clean с запорной крышкой
- 16 Колеса
- 17 Ручной пистолет-распылитель

- 18 Блокировка ручного пистолета-распылителя
 - 19 Кнопка для отсоединения шланга высокого давления от ручного пистолета-распылителя
 - 20 Струйная трубка с регулятором давления (Vario Power)
 - 21 Струйная трубка с фрезой для удаления грязи
 - 22 Моющая щетка
- В качестве опции**
- 23 Водяной фильтр (№ для заказа 4.730-059)

Положение выключателя „1/ON“



Чтобы включить устройство следует установить выключатель в положение „1/ON“ и „eco“.

Указание: Перевод выключателя в положение „eco“ позволяет при применении струйных трубок с регулятором давления достичь сокращения потребления воды и электроэнергии до 20 %.

Предлагаемые области применения положения выключателя „eco“

К 6.800 / К 7.800 ecoLogic



Дополнительные области применения положения выключателя „eco“

К 7.800 ecoLogic



Перед началом работы

Перед началом эксплуатации аппарата установить прилагаемые незакрепленные части.

Сборка места для хранения ручного пистолета-распылителя

Рисунок **A**

→ Установить нижний держатель в выемки и передвинуть его вперед до щелчка.

Рисунок **B**

→ Установить верхний держатель и нажать его вниз до упора.

Установка крючков для хранения сетевого шнура

Параметр

Рисунок **C**

→ Установить верхние крючки.

Установка регулятора дозировки моющего средства

Для проведения установки потребуются 2 приложенных винта и одна крестовая отвертка PH 2.

Рисунок **D**

→ Установить в элементы подключения оба шланга для моющего средства.

→ Установить регулятор дозировки и закрепить его при помощи 2 винтов.

Установка рукоятки для транспортировки

Рисунок **E**

→ Намотать шланг высокого давления на барабан.

Рисунок **F**

→ Свободный конец намотанного высоконапорного шланга протянуть через выемки на регуляторе дозировки.

Рисунок **G**

→ Насадить ручку для транспортировки, вставить болты в отверстия и завинтить.

Рисунок **H**

→ Вставить соединительный ниппель для короткого высоконапорного шланга в латунное крепление до щелчка.

Проверить надежность крепления, потянув за шланг высокого давления.

Соединение высоконапорного шланга с ручным пистолетом-распылителем

Рисунок **I**

→ Вставить шланг высокого давления в ручной пистолет-распылитель до щелчка.

Указание: Соблюдать правильность расположения соединительного ниппеля. Проверить надежность крепления, потянув за шланг высокого давления.

Поддача воды

⚠ Предупреждение

Согласно действующим предписаниям устройство запрещается эксплуатировать без системного разделителя в трубопроводе с питьевой водой. Следует использовать соответствующий системный сепаратор фирмы KARCHER или альтернативный системный сепаратор, соответствующий EN 12729 тип BA. Вода, прошедшая через системный сепаратор, считается непригодной для питья.



Внимание!

Системный разделитель всегда подключать к системе водоснабжения, и никогда непосредственно к прибору!

Поддача воды из водопровода

Соблюдайте предписания предприятия водоснабжения.

Параметры для подключения указаны на заводской табличке и в разделе "Технические данные".

Внимание!

Применение металлических шланговых соединений, оснащенных устройствами Aquastor, может привести к повреждению насоса! Рекомендуется использовать пластиковые шланговые соединения или шланговые соединения KÄRCHER из латуни.

- Используйте водяной шланг из прочного материала (в комплект поставки не входит) с обычной соединительной муфтой. (диаметр: минимум 1/2 дюйма или 13 мм; рекомендуемая длина 7,5 м).
- Рисунок **■**
Находящуюся в комплекте соединительную муфту подсоедините к элементу аппарата для подачи воды.
- Надеть водяной шланг на соединительную муфту.
- Подсоединить водяной шланг к водопроводу.
- Полностью откройте водопроводный кран.

Поддача воды из открытых водоемов

Указание: Загрязнения, содержащиеся в воде, могут вызвать повреждения насоса высокого давления и принадлежностей. Для защиты рекомендуется использовать водяной фильтр KARCHER (специальные принадлежности, номер заказа 4.730-059).

Указание: Макс. высота всасывания составляет 0,5 м.

- Заполнить всасывающий шланг водой.
- Рисунок **■**
Привинтить всасывающий шланг к элементу подачи воды на приборе и поместить в источник воды (например, в дождевую бочку).

Начало работы

Внимание!

Работа всухую в течение более 2 минут приводит к выходу из строя высоконапорного насоса. Если прибор в течение 2 минут не набирает давление, то его следует выключить и действовать в соответствии с указаниям, которые приводятся в главе „Помощь в случае неполадок“.

- Полностью размотать сетевой кабель.
- Вставить сетевую штепсельную вилку в розетку.
- Установить выключатель устройства в положение „1/ON“.
- Рисунок **■**
Полностью размотать высоконапорный шланг с барабана. При этом придерживать рукоятку для транспортировки.
Указание: Если приводная рукоятка находится в застопоренном положении, то ее следует предварительно откинуть вверх.
- Разблокировать рычаг ручного пистолета-распылителя.
- Потянуть за рычаг, аппарат включится. Оставить устройство включенным (не более, чем на 2 минуты) до тех пор, пока из высоконапорного пистолета-распылителя не начнет выходить вода без пузырьков воздуха.
- Отпустить рычаг ручного пистолета-распылителя.
- Перевести переключатель в положение "0/OFF".

Эксплуатация

Внимание!

Перед началом мойки следует убедиться в том, что моющий прибор высокого давления устойчиво установлен на ровной поверхности. Во время мойки используйте защитные очки и защитную одежду.

→ Рисунок 

Наденьте на ручной пистолет-распылитель струйную трубку и зафиксируйте ее, повернув на 90°.

→ Установить выключатель устройства в положение „1/ON“.

Опасность

Выходящая из высоконапорной форсунки струя воды вызывает отдачу ручного пистолета-распылителя. По этой причине необходимо занять устойчивую позицию, крепко держать ручную пистолет-распылитель со струйной трубкой.

→ Потянуть за рычаг, аппарат включится.

Указание: Если рычаг снова освободится, аппарат снова отключится. Высокое давление сохраняется в системе.

Струйная трубка с регулятором давления (Vario Power)

Трубка предназначена для самых распространенных задач по чистке. Рабочее давление регулируется бесступенчато между „Min“ и „Max“.

→ Отпустить рычаг ручного пистолета-распылителя.

→ Повернуть струйную трубку в желаемое положение.

Указание: При работе с подходящим моющим средством следует перевести струйную трубку в положение „Mix“.

– Предназначен для работы в положении выключателя „есо“.

Струйная трубка с фрезой для удаления грязи

для удаления устойчивых загрязнений.

Внимание!

Не чистите автомобильные шины, лаковое покрытие или чувствительные поверхности (например, из древесины) с применением фрезы для удаления грязи. Существует опасность повреждения.

- Не предназначена для работы с моющим средством.
- Фреза для удаления грязи достигает максимальной эффективности очистки в стандартном режиме.

Моющая щетка

Предназначена для работы с моющим средством.

Работа с моющим средством

Для выполняемой задачи по чистке используйте исключительно чистящие средства и средства по уходу фирмы KÄRCHER, так как они разработаны специально для применения в вашем приборе. Применение других чистящих средств и средств по уходу может привести к ускоренному износу и потери права на гарантийное обслуживание. Подробную информацию можно узнать в специализированном месте торговли или получить непосредственно в представительстве KÄRCHER.

Указания по моющим средствам: Наиболее употребляемое моющее средство марки KÄRCHER для этого устройства можно приобрести в готовом к применению виде в бутылке для моющего средства Plug 'n' Clean, оснащенной запорной крышкой. Таким образом исключается обременительная обязанность по сливанию или наполнению бака.

Рисунок 

→ Снять крышку с бутылки для моющего средства Plug 'n' Clean и вставить открытую бутылку вниз в соединительный элемент для моющего средства.

Рисунок 

→ Установить объем всасывания раствора моющего средства с помощью регулятора дозировки моющего средства.

→ Использовать струйную трубку с регулятором давления (Vario Power).

→ Повернуть струйную трубку в положение „Mix“.

Указание: Таким образом, при эксплуатации раствор моющего средства смешивается со струей воды.

Указание: В случае необходимости моющие щетки также можно использовать для работы с моющим средством.

Рекомендуемый способ мойки

- Экономно разбрызгать моющее средство по сухой поверхности и дать ему подействовать (не позволять высыхать).
- Растворенную грязь смыть струей высокого давления.

Перерыв в работе

- Отпустить рычаг ручного пистолета-распылителя.
- Заблокировать рычаг ручного пистолета-распылителя.
- Во время продолжительных перерывов в работе (свыше 5 минут) аппарат следует выключать „0/OFF“ (0/ВЫКЛ).

Окончание работы

Внимание!

Высоконапорный шланг отсоединять от ручного пистолета-распылителя или прибора, когда в системе отсутствует давление.

- Вынуть бутылку для моющего средства Plug 'n' Clean из крепления и закрыть крышкой. Для хранения повернуть на 180° и установить в крепление.
- Отпустить рычаг ручного пистолета-распылителя.
- Выключить аппарат "0/OFF" (0/ВЫКЛ).
- закрыть водный кран.
- нажать рычаг ручного пистолета-распылителя для сброса давления в системе.
- Отделить аппарат от водоснабжения.

⚠ Предупреждение

При снятии питающего или высоконапорного шланга во время работы может образоваться утечка горячей воды в местах соединения.

- Заблокировать рычаг ручного пистолета-распылителя.
- Отсоедините пылесос от электросети.

Транспортировка

Внимание!

Во избежание несчастных случаев или травмирования, при транспортировке необходимо принять во внимание вес прибора (см. раздел "Технические данные").

Транспортировка вручную

- Прибор тянуть за ручку для транспортирования.

Транспортировка на транспортных средствах

- Перед транспортировкой в горизонтальном положении: Вынуть бутылку для моющего средства Plug 'n' Clean из крепления и закрыть крышкой.
- Зафиксировать прибор от смещения и опрокидывания.

Хранение

Внимание!

Во избежание несчастных случаев или травмирования, при выборе места хранения необходимо принять во внимание вес прибора (см. раздел "Технические данные").

Хранение прибора

- Установить подметающую машину на ровную поверхность.
- Повернуть приводную рукоятку по направлению против часовой стрелки и полностью намотать высоконапорный шланг на барабан.
- Вставить ручной пистолет-распылитель со струйной трубкой в держатель.

Рисунок

- Сложить сетевой кабель, шланг высокого давления и принадлежности на аппарате.

Параметр

Слегка потянуть сетевой кабель.

Сетевой кабель автоматически наматывается.

При длительном хранении, например зимой, дополнительно следует принять во внимание указания в разделе "Уход".

Защита от замерзания

Внимание!

Защищать аппарат и принадлежности от мороза.

Прибор и принадлежности могут быть повреждены морозом, если из них полностью не удалена вода. Во избежание повреждений:

- Из устройства следует полностью удалить воду.
отделить струйную трубку от ручного пистолета-распылителя.
Включить прибор (I/ON) и нажимать на рычаг ручного пистолета-распылителя, пока не прекратиться вытекание воды (ок. 1 минута).
Выключите прибор.
- Храните прибор и все принадлежности в защищенном от мороза помещении.

Уход и техническое обслуживание

⚠ Опасность

При проведении любых работ по уходу и техническому обслуживанию аппарат следует выключить, а сетевой шнур - вынуть из розетки.

Уход

Перед длительным хранением, например, зимой:

Рисунок 

- Выньте с помощью плоскогубцев сетевой фильтр из элемента для водоснабжения и промойте его проточной водой.

Техническое обслуживание

Аппарат не нуждается в профилактическом обслуживании.

Запасные части

Используйте только оригинальные запасные части фирмы KARCHER. Описание запасных частей находится в конце данной инструкции по эксплуатации.

Помощь в случае неполадок

Небольшие неисправности можно устранить самостоятельно с помощью следующего описания.

В случае сомнения следует обращаться в уполномоченную службу сервисного обслуживания.

⚠ Опасность

При проведении любых работ по уходу и техническому обслуживанию аппарат следует выключить, а сетевой шнур - вынуть из розетки.

Ремонтные работы и работы с электрическими узлами могут производиться только уполномоченной службой сервисного обслуживания.

Прибор не работает

- Вытянуть рычаг ручного пистолета-распылителя, прибор включится.
- Проверьте соответствие напряжения, указанного в заводской табличке, напряжению источника электроэнергии.
- Проверить сетевой кабель на повреждение.

Давление в приборе не увеличивается

- Проверить настройку струйной трубки.
- Удаление воздуха из прибора.
Включить прибор без подсоединенной струйной трубки и дать ему поработать (не более 2 минут), пока из пистолета не начнет выходить вода без пузырьков воздуха. Выключить прибор и снова подсоединить струйную трубку.
- Проверить подачу воды.
- Выньте с помощью плоскогубцев сетевой фильтр из элемента для водоснабжения и промойте его проточной водой.

Прибор не включается, двигатель гудит

Причина: Падение напряжения из-за слабой электросети или при использовании удлинителя.

- При выключении прежде всего вынуть рычаг ручного пистолета-распылителя, затем установить выключатель устройства в положение „I/ON“ (I/ВКЛ) или „есо“.

Сильные перепады давления

- Очистить форсунку высокого давления: Иголкой удалить загрязнение из отверстия форсунки и промыть ее спереди во дой.
- Проверьте количество подаваемой воды.

Прибор негерметичен

- Незначительная негерметичность аппарата обусловлена техническими особенностями. При сильной негерметичности обратитесь в авторизованную службу сервисного обслуживания.

Чистящее средство не всасывается

- Использовать струйную трубку с регулятором давления (Vario Power). Повернуть струйную трубку в положение „Mix“.
- Проверить регулятор дозировки моющего средства.
- Проверить всасывающий шланг для моющего средства на перегибы.

Технические данные

	К 6.800	К 7.800	
Электрические параметры			
Напряжение 1~50 Hz	230- 240	230	V
Потребляемая мощность	2,5	3,0	kW
Сетевой предохранитель (инертный)	16		A
Степень защиты	IP X5		
Класс защиты	I		
Подключение водоснабжения			
Давление напора (макс.)	0,6		МПа
Температура подаваемой воды (макс.)	60		°C
Количество подаваемой воды (мин.)	12		л/мин.
Макс. высота всасывания	0,5		м
Данные о производительности			
Рабочее давление	13	15	МПа
Макс. допустимое давление	15	16	МПа
Подача, вода	8,8	9,2	л/мин.
Сила отдачи ручного писто- лета-распылителя	20	22	H
Подача, моющее средство	0 - 0,3		л/мин.
Размеры и массы			
Длина	377	404	мм
Ширина	461 мм		
высота	968 мм		
Вес, в готовности к эксплуата- ции и с принадлежностями	20,5	22,1	кг
Значение установлено согласно стандар- ту EN 60335-2-79			
Значение вибрации рука- плечо	< 2,5 0,3		м/с ² м/с ²
Опасность K			
Уровень шума дБ _а	76	77	дБ(А)
Опасность K _{рА}	3	3	дБ(А)
Уровень мощности шума L _{WA} + опасность K _{WA}	93	95	дБ(А)

**Изготовитель оставляет за собой пра
во внесения технических изменений!**

Заявление о соответствии ЕС

Настоящим мы заявляем, что нижеуказанный прибор по своей концепции и конструкции, а также в осуществленном и допущенном нами к продаже исполнении отвечает соответствующим основным требованиям по безопасности и здоровью согласно директивам ЕС. При внесении изменений, не согласованных с нами, данное заявление теряет свою силу.

Продукт высоконапорный моющий прибор

Тип: 1.167-xxx, 1.168-xxx

Основные директивы ЕС

2006/42/ЕС (+2009/127/ЕС)

2004/108/ЕС

2000/14/ЕС

Примененные гармонизированные нормы

EN 55014–1: 2006 + A1: 2009

EN 55014–2: 1997 + A2: 2008

EN 60335–1

EN 60335–2–79

EN 61000–3–2: 2006 + A2: 2009

EN 61000–3–3: 2008

EN 62233: 2008

Примененный порядок оценки соответствия


2000/14/ЕС: Приложение V

Уровень мощности звука dB(A)

	1.167-xxx	1.168-xxx
Измерено:	90	93
Гарантировано:	93	95

Нижеподписавшиеся лица действуют по поручению и по доверенности руководства предприятия.


H. Jenner
CEO


S. Reiser
Head of Approval

уполномоченный по документации:
S. Reiser

Alfred Kaercher GmbH & Co. KG
Alfred-Kaercher-Str. 28 - 40
71364 Winnenden (Germany)
Тел.: +49 7195 14-0
Факс: +49 7195 14-2212

Winnenden, 2012/03/01

