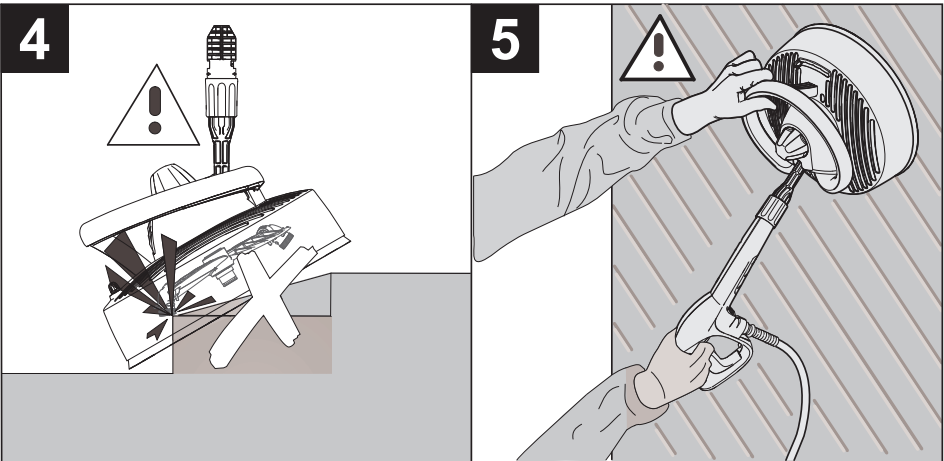
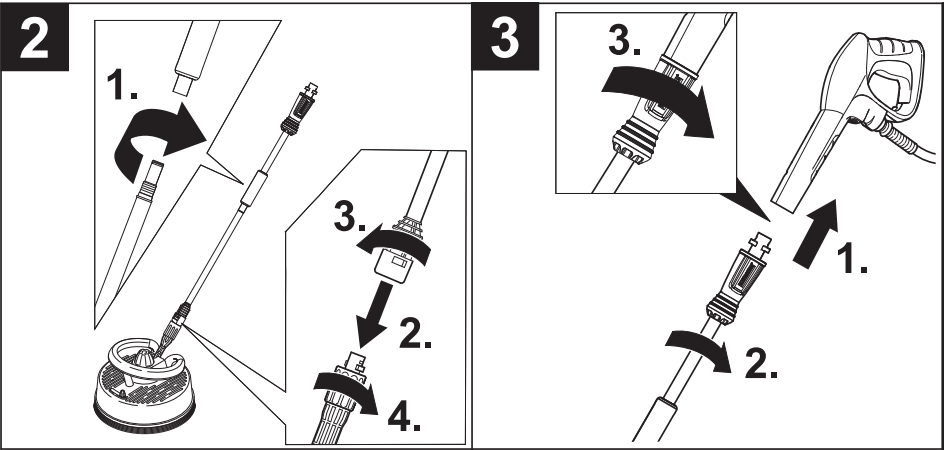
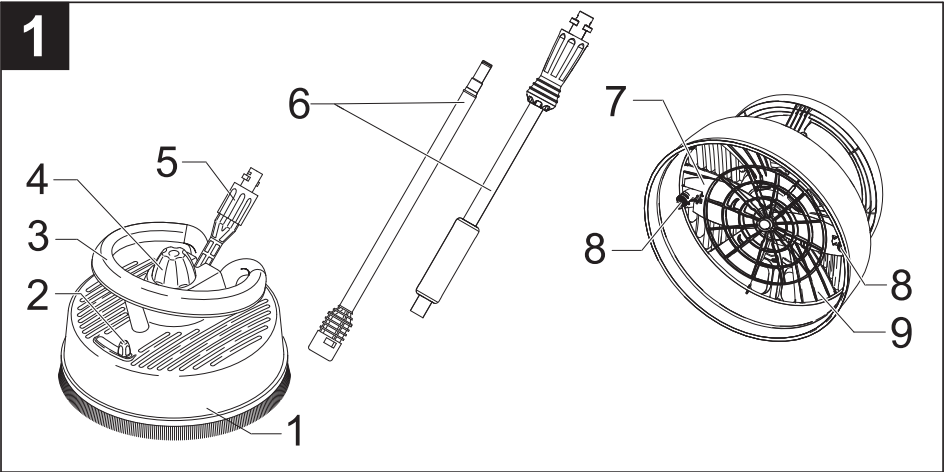
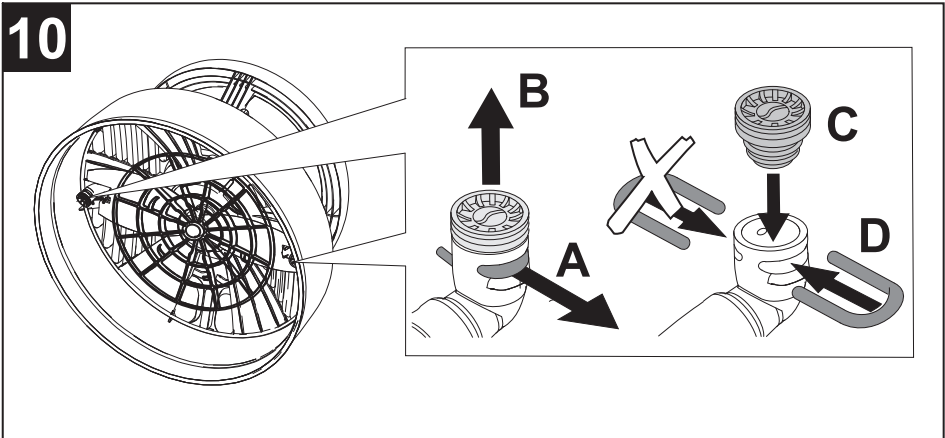
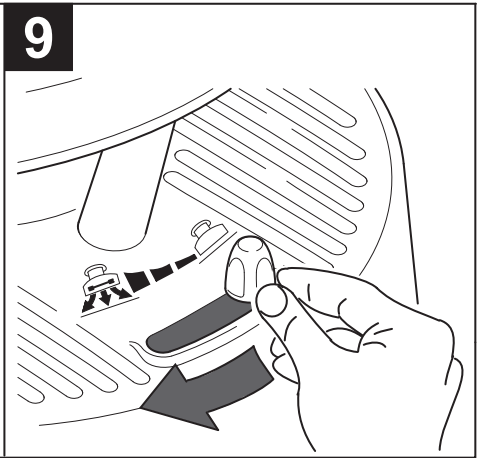
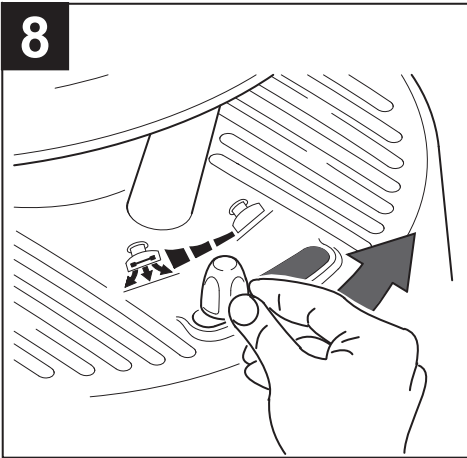
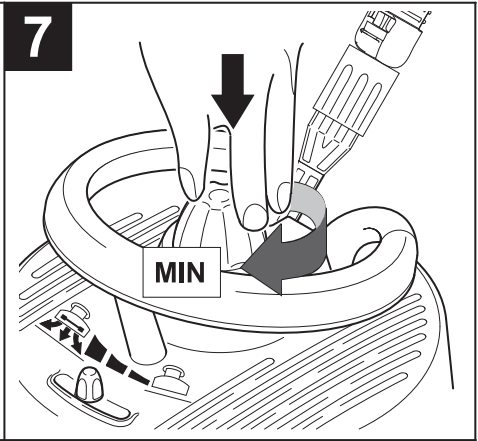
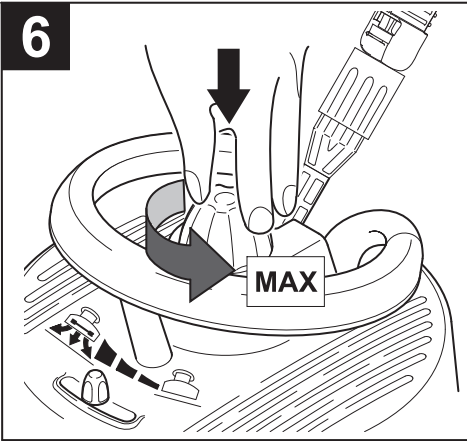


Deutsch	4
English	7
Français	10
Italiano	13
Nederlands	16
Español	19
Português	22
Dansk	25
Norsk	28
Svenska	30
Suomi	32
Ελληνικά	35
Türkçe	38
Русский	41
Magyar	44
Čeština	47
Slovenščina	50
Polski	52
Românește	55
Slovenčina	58
Hrvatski	61
Srpski	63
Български	66
Eesti	69
Latviešu	72
Lietuviškai	75
Українська	78

Register and win!  
[www.kärcher.com](http://www.kärcher.com)







## Указания по технике безопасности



Перед первым применением прочитайте данную инструкцию по эксплуатации, после этого действуйте в соответствии с изложенной в ней информацией и сохраните ее для дальнейшего пользования или следующего владельца.

- *Соблюдайте все правила пользования, указанные в инструкции.*
- *Высоконапорную струю можно подавать только после того, как T-Racer был поставлен на очищаемую поверхность.*
- *Не допускается нахождение посторонних лиц возле чистящего головного узла.*
- *Внимание отдача! По этой причине необходимо занять устойчивую позицию и крепко держать пистолет-распылитель за удлинительную трубку или рукоятку.*
- *Выключайте моющий аппарат по окончании уборки. Отсоедините T-Racer от высоконапорного пистолета во время работы.*
- *Максимальная температура воды 60 °С (соблюдать указания по эксплуатации высоконапорного моющего аппарата).*

## Описание прибора

При распаковке прибора проверьте его комплектность, а также его целостность. При обнаружении повреждений, полученных во время транспортировки, следует уведомить торговую организацию, продавшую прибор.

→ См. стр. 2, рисунок 1

- 1 корпус
- 2 Ползунковый регулятор, обеспечивающий эффект судна на воздушной подушке - регулятор воздушного потока
- 3 рукоятка

- 4 Вращающаяся ручка "Power" (для установки высоты насадок)
- 5 Штыковое соединение с предохранительной втулкой
- 6 Удлинительные трубки (2 шт.)
- 7 Ручка ротора
- 8 Форсунка высокого давления
- 9 Диафрагма для вентиляционной щели

## Использование по назначению

T-Racer особо подходит для чистки полов и стен с различными поверхностями, как например, дерево, пластмасса, бетон, плитка и камень. Используйте T-Racer исключительно в домашнем хозяйстве.

## Символы на приборе



### **Опасность!**

*Во время работы не притрагивайтесь к краю прибора и не протягивайте руку под прибор.*

## Использование

**Указание:** В режиме всасывания обязательно используйте водяной фильтр фирмы KAERCHER (заказ №:4.730-059.0).

## Очистить поверхность пола

Закрепить T-Racer с удлинительными трубками на высоконапорном пистолете.

→ Рисунок 2

- 1 Скрепить болтами обе удлинительные трубки.
- 2 Прижать удлинительную трубку к штыковому соединению T-Racer.
- 3 Затем повернуть на 90° до щелчка.
- 4 Затяните предохранительную втулку.

→ Рисунок 3

- 1 Вставить соединительную трубку в штыковое соединение высоконапорного пистолета-распылителя.

- 2 Затем повернуть на 90° до щелчка.
  - 3 Затяните предохранительную втулку.
- Установить параметры вращающейся ручки "Power" в соответствии с типом очищаемой поверхности
  - Настроить ползунковый регулятор, обеспечивающий эффект судна на воздушной подушке, в соответствии с особенностями грунтового покрытия.

#### Указание к очистке

- Во избежание повреждения форсунок, перед применением устройства для чистки поверхностей свободные поверхности необходимо подмести.
- *Перед применением на чувствительных поверхностях (например, деревянных поверхностях) необходимо на незаметном участке проверить, что возможные изменения поверхности будут своевременно замечены.*
- *T-Racer не предназначен для чистки без жидкости или чистки структурных поверхностей!*

#### Внимание!

- Рисунок 4  
*Не направлять в пустые углы!*

#### Очистить стены

Закрепить T-Racer на высоконапорном пистолете.

- 1 Плавно прижмите штыковое соединение аппарата к соединительному гнезду на высоконапорном пистолете.
- 2 Затем повернуть на 90° до щелчка.
- 3 Затяните предохранительную втулку.

#### Внимание!

- Рисунок 5  
*При мойке стен прибор T-Racer следует всегда держать за рукоятку.*
- Установить параметры вращающейся ручки "Power" в соответствии с типом очищаемой поверхности

- Передвинуть вправо до упора ползунковый регулятор, обеспечивающий эффект судна на воздушной подушке.

#### Элементы управления

##### Вращающаяся ручка "Power"

При помощи вращающейся ручки "Power" изменить расстояние от высоконапорных форсунок до очищаемой поверхности.

**Прочные поверхности** (например, плитка, бетон, камень)

- Рисунок 6  
Установить значение "MAX" вращающейся ручки "Power".  
Для эффективной очистки затвердевшей грязи.

**Чувствительные поверхности** (например, дерево)

- Рисунок 7  
Установить значение "MIN" вращающейся ручки "Power".  
Для щадящей очистки чувствительных поверхностей.

##### Ползунковый регулятор, обеспечивающий эффект судна на воздушной подушке

При помощи ползункового регулятора осуществляется открытие и закрытие вентиляционных щелей на корпусе T-Racer. Благодаря этому можно проводить регулировку эффекта судна на воздушной подушке.

- Рисунок 8  
Переместить вправо ползунковый регулятор.  
Эффект судна на воздушной подушке уменьшается до тех пор, пока T-Racer не опустится на пол.
- Рисунок 9  
Переместить влево ползунковый регулятор.  
Эффект судна на воздушной подушке увеличивается до тех пор, пока T-Racer не поднимется над полом.

## Помощь в случае неполадок

**Высоконапорный моющий аппарат не набирает давление или пульсирует.**

- Снять форсунки, проверить их на повреждение, промыть чистой водой устройство для чистки поверхностей, после чего снова установить форсунки.

**Очистка форсунки высокого давления**

→ Рисунок 10

A Снять скобу.

B Вытянуть форсунку.

Промыть форсунку высокого давления чистой водой и, при необходимости, заменить.

C Установить форсунку.

D Установить скобу.

## Общие указания

### Защита окружающей среды



Упаковочные материалы пригодны для вторичной обработки. Поэтому не выбрасывайте упаковку вместе с домашними отходами, а сдайте ее в один из пунктов приема вторичного сырья.



Старые приборы содержат ценные перерабатываемые материалы, подлежащие передаче в пункты приемки вторичного сырья. Поэтому утилизируйте старые приборы через соответствующие системы приемки отходов.

### Инструкции по применению компонентов (REACH)

Актуальные сведения о компонентах приведены на веб-узле по следующему адресу:

[www.kaercher.com/REACH](http://www.kaercher.com/REACH)

### Уход

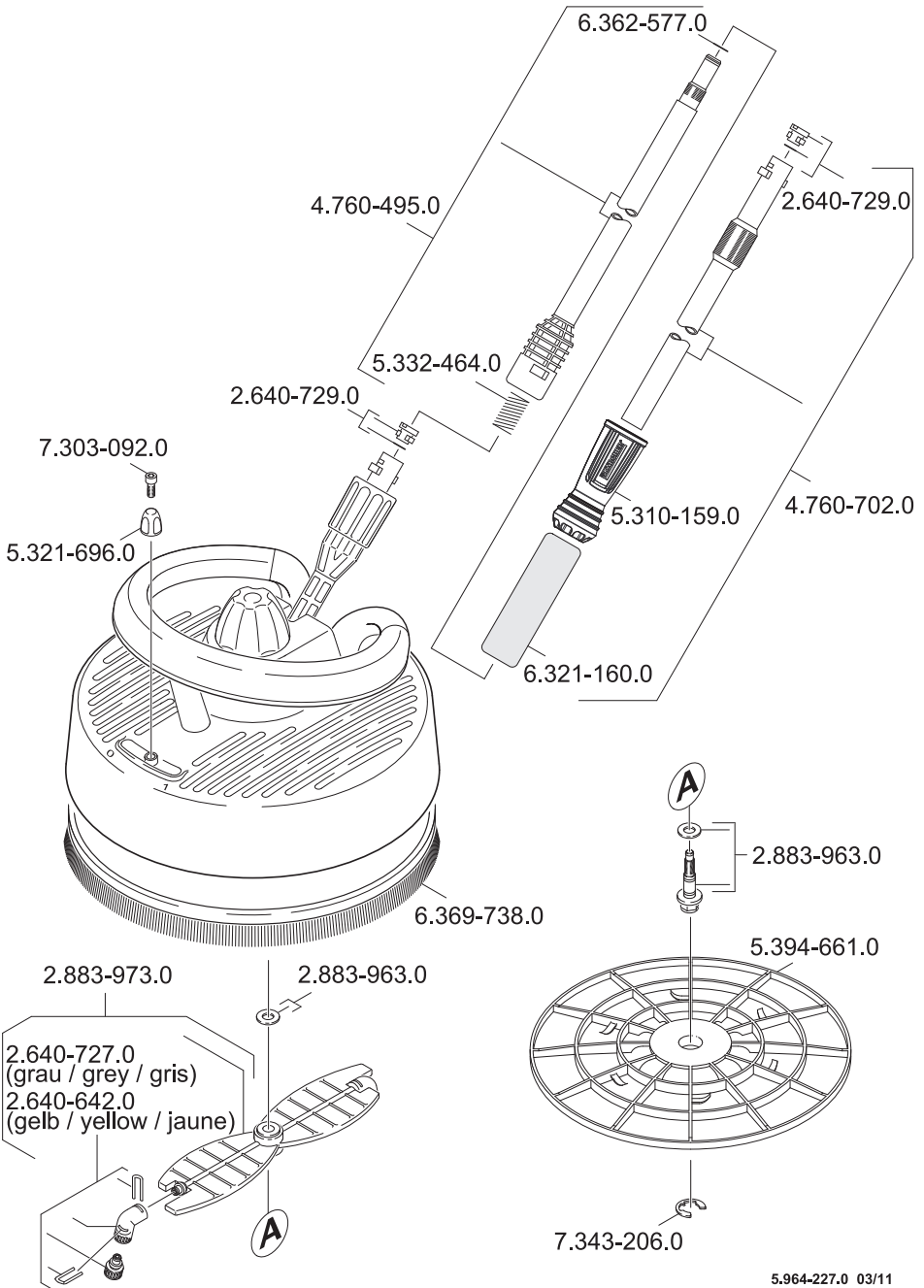
После применения протирайте прибор влажной тряпкой.

### Совет

Удлинительные трубки можно использовать с любыми аксессуарами KAERCHER.

### Запасные части

Используйте только оригинальные запасные части фирмы KARCHER. Описание запасных частей находится в конце данной инструкции по эксплуатации.





<http://www.kaercher.com/dealersearch>

