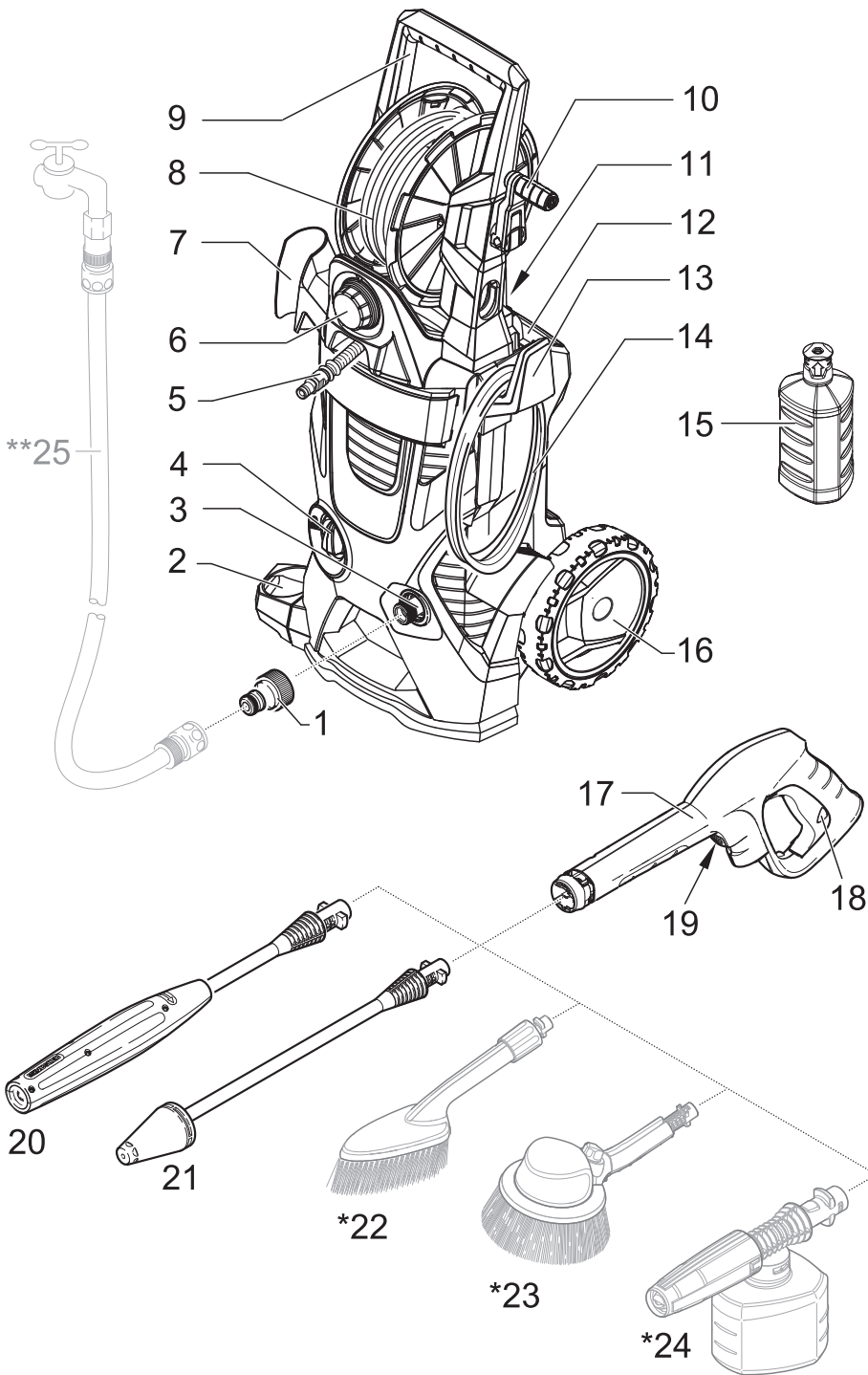
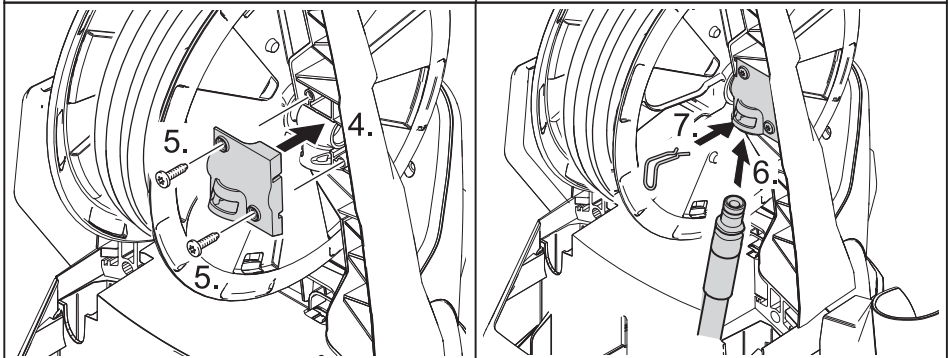
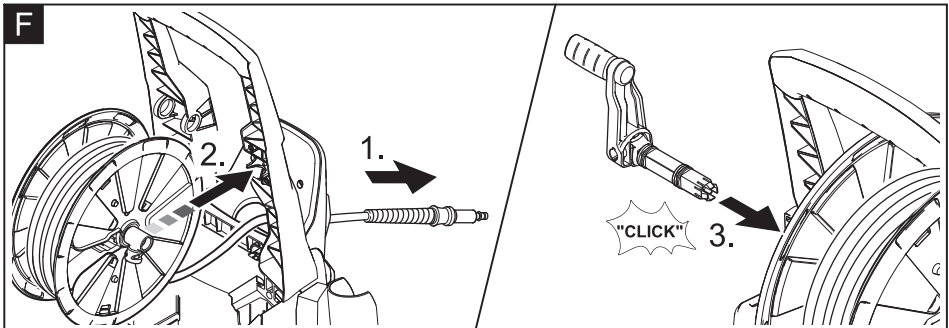
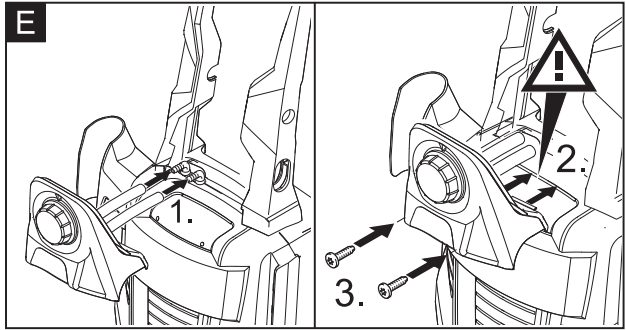
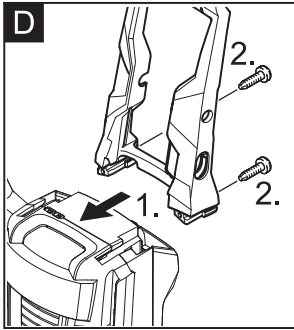
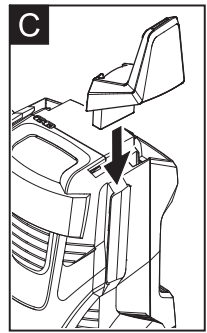
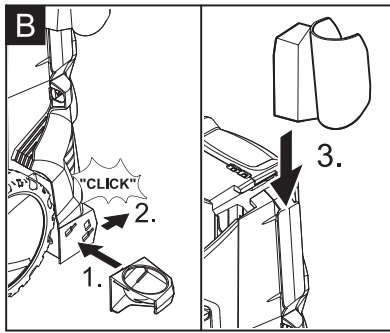
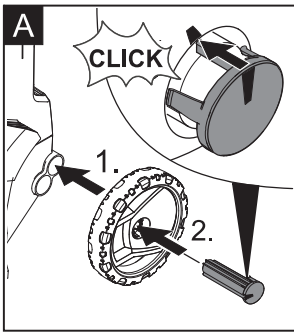


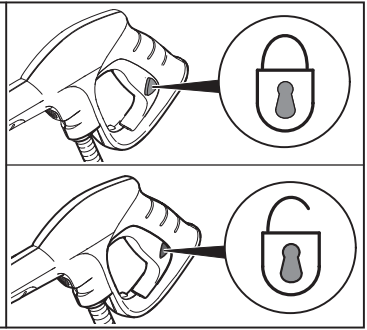
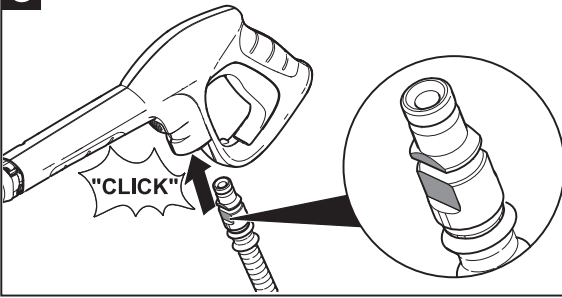
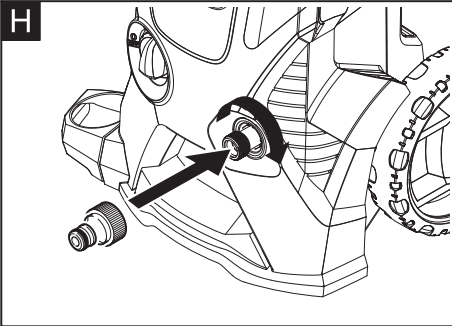
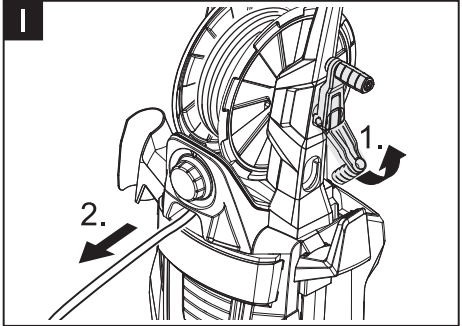
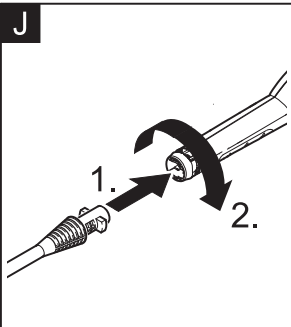
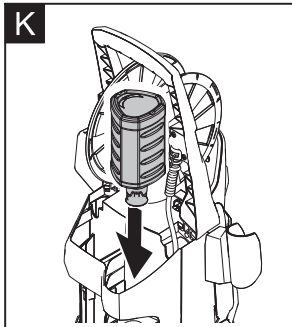
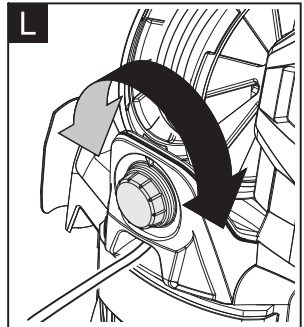
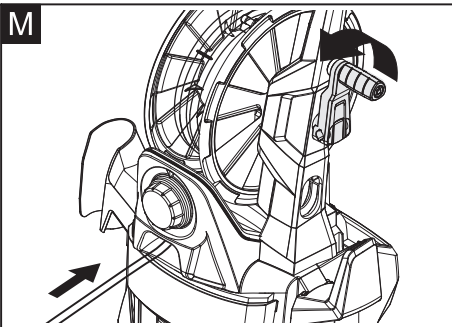
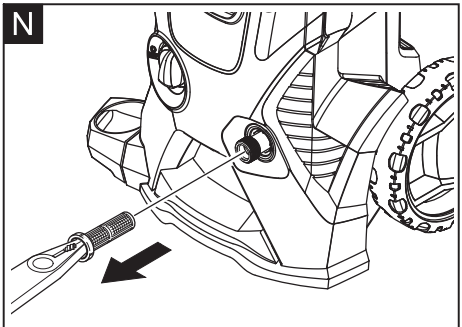
Deutsch	5
English	15
Français	25
Italiano	36
Nederlands	46
Español	56
Português	67
Dansk	78
Norsk	87
Svenska	96
Suomi	105
Ελληνικά	115
Türkçe	126
Русский	136
Magyar	148
Čeština	158
Slovenščina	168
Polski	178
Românește	189
Slovenčina	199
Hrvatski	209
Srpski	219
Български	229
Eesti	240
Latviešu	249
Lietuviškai	259
Українська	269
Қазақша	281

Register and win!
www.kärcher.com/register-and-win







G**H****I****J****K****L****M****N**

Уважаемый покупатель!



Перед первым применением вашего прибора прочитайте эту оригинальную инструкцию по эксплуатации, после этого действуйте соответственно и сохраните ее для дальнейшего пользования или для следующего владельца.

Оглавление

Комплект поставки	RU . . . 5
Использование по назначению	RU . . . 5
Защита окружающей среды	RU . . . 5
Безопасность	RU . . . 6
Описание прибора	RU . . . 9
Перед началом работы	RU . . . 9
Начало работы	RU . . 11
Эксплуатация	RU . . 11
Транспортировка	RU . . 13
Хранение	RU . . 13
Уход и техническое обслуживание	RU . . 14
Помощь в случае неполадок	RU . . 14
Принадлежности и запасные детали	RU . . 15
Гарантия	RU . . 15
Технические данные	RU . . 16
Заявление о соответствии ЕС	RU . . 16

Комплект поставки

Комплектация прибора указана на упаковке. При распаковке прибора проверить комплектацию.

При обнаружении недостающих принадлежностей или повреждений, полученных во время транспортировки, следует уведомить торговую организацию, продавшую прибор.

Использование по назначению

Данный моечный аппарат высокого давления предназначен только для использования в домашнем хозяйстве.

- для мойки машин, автомобилей, строений, инструментов, фасадов, террас, садовых принадлежностей и т.д. с помощью струи воды под высоким давлением (при необходимости с добавлением моющих средств).
- При этом применению подлежат принадлежности, запасные части и чистящие средства, разрешенные для использования фирмой KÄRCHER. Указания, приложенные к чистящим средствам, подлежат соблюдению.

Защита окружающей среды



Упаковочные материалы пригодны для вторичной обработки. Поэтому не выбрасывайте упаковку вместе с домашними отходами, а сдайте ее в один из пунктов приема вторичного сырья.




Старые приборы содержат ценные перерабатываемые материалы, подлежащие передаче в пункты приемки вторичного сырья. Поэтому утилизируйте старые приборы через соответствующие системы приемки отходов.



Забор воды из общественных водоемов в некоторых странах запрещен.



Проводить работы с применением чистящего средства разрешается только на водонепроницаемых рабочих поверхностях с подсоединением к бытовой канализации. Не допускать проникновения чистящего средства в водоёмы или грунт.

-  Работы по очистке, связанные с появлением сточных вод, содержащих машинное масло (например, мойка двигателей, днища автомобиля), разрешается проводить только в специальных местах, оборудованных маслоотделителем.

Инструкции по применению компонентов (REACH)

Актуальные сведения о компонентах приведены на веб-узле по следующему адресу:

www.kaercher.com/REACH

Безопасность

Значение указаний:

Опасность

Указание относительно непосредственно грозящей опасности, которая приводит к тяжелым увечьям или к смерти.

Предупреждение

Указание относительно возможной потенциально опасной ситуации, которая может привести к тяжелым увечьям или к смерти.

Внимание!

Указание на потенциально опасную ситуацию, которая может привести к получению легких травм.

Внимание

Указание относительно возможной потенциально опасной ситуации, которая может повлечь материальный ущерб.

Символы на приборе

Не направлять струю воды на людей, животных, включенное электрическое оборудование или на сам высоконапорный моющий аппарат. Защищать прибор от мороза.

Запрещается напрямую подключать устройство к трубопроводу с питьевой водой.



Электрические компоненты

Опасность

- Ни в коем случае не прикасаться к штепсельной вилке и розетке мокрыми руками.
 - Перед началом работы с аппаратом проверить сетевой соединительный кабель и штепсельную вилку на повреждения. Поврежденный сетевой соединительный кабель должен быть незамедлительно заменен уполномоченной службой сервисного обслуживания/специалистом-электриком. Не эксплуатировать устройство с поврежденным сетевым соединительным кабелем.
 - Все токопроводящие элементы в рабочей зоне должны быть защищены от попадания струи воды.
 - Сетевая вилка и соединительный элемент удлинителя должны быть герметичными и не находиться в воде. Соединительный элемент в дальнейшем не должен касаться пола. Рекомендуется использовать кабельные барабаны, которые обеспечивают размещение розеток не менее, чем в 60 мм от пола.
 - Необходимо следить за тем, чтобы сетевой соединительный кабель и удлинители не были повреждены путем переезда через них, сдавливания, растяжения и т.п. Сетевые кабели следует защищать от воздействия жары, масла, а также от повреждения острыми краями.
- #### **Предупреждение**
- Устройство следует включать только в сеть переменного тока. Напряжение должно соответствовать указаниям в заводской табличке.
 - Устройство можно подключать только к элементу электроподключения, исполненному электромонтером в соответствии со стандартом Международной электротехнической комиссии (МЭК) IEC 60364.

- *Неподходящие электрические удлинители могут представлять опасность. Вне помещений следует использовать только допущенные для использования и соответственно маркированные электрические удлинители с достаточным поперечным сечением провода: 1 - 10 м: 1,5 мм², 10 - 30 м: 2,5 мм².*
- *Удлинитель следует всегда полностью разматывать с кабельного барабана.*
- *Из соображений безопасности рекомендуется использовать устройство с автоматом защиты от тока утечки (макс. 30 МА).*

Безопасное обслуживание

⚠ Опасность

- *Перед каждым применением проверять на наличие повреждений такие важные компоненты, как шланг высокого давления, пистолет-разбрызгиватель и предохранительные устройства. Поврежденные компоненты подлежат незамедлительной замене. Не эксплуатировать устройство с поврежденными компонентами.*
- *Не разрешается также направлять струю воды, находящуюся под высоким давлением, на других или себя для чистки одежды или обуви.*
- *Не чистить струей воды предметы, содержащие вещества, вредные для здоровья (например, асбест).*
- *Автомобильные шины/шинные вентили могут быть повреждены струей воды под давлением и лопнуть. Первым признаком этого служит изменение цвета шины. Поврежденные автомобильные шины/ шинные вентили представляют опасность для жизни. Во время чистки шин необходимо выдерживать расстояние между форсункой и шиной, как минимум, 30 см!*

- *Упаковочную пленку держать вдали от детей, существует опасность удушья!*

⚠ Предупреждение

- *Эксплуатация прибора детьми или лицами, не прошедшими инструктаж, запрещается.*
- *Данное устройство не предназначено для использования людьми с ограниченными физическими, сенсорными или умственными возможностями, а также лиц с отсутствием опыта и/или отсутствием необходимых знаний, за исключением случаев, когда они находятся под надзором ответственного за безопасность лица или получают от него указания по применению устройства, а также осознают вытекающие отсюда риски.*
- *Не разрешайте детям играть с устройством.*
- *Следить за тем, чтобы дети не играли с устройством.*
- *Пользователь обязан использовать устройство в соответствии с назначением. Он должен учитывать местные особенности и обращать внимание при работе с устройством на других лиц, находящихся поблизости.*
- *Шланги высокого давления, арматура и муфты имеют большое значение для безопасности устройства. В этой связи следует применять только шланги высокого давления, арматуру и муфты, рекомендованные изготовителем устройства.*
- *Не использовать устройство, когда в зоне действия находятся другие люди, если они не носят защитную одежду.*
- *Данный прибор был разработан для использования мощных средств, которые поставляются или были рекомендованы изготовителем прибора. Использование других моющих средств или химикатов может негативно повлиять на безопасность прибора.*

⚠ Внимание!

- Во время продолжительных перерывов в работе следует выключить устройство с помощью главного выключателя / приборного выключателя или отсоединить его от электросети.
- При мойке лакированных поверхностей следует выдерживать расстояние 30 см от форсунки до поверхности, чтобы избежать повреждения лакировки.
- Запрещается оставлять работающее устройство без присмотра.
- Не разрешается эксплуатация устройства при температуре ниже 0 °С.

Прочие опасности

⚠ Опасность

- Не распылять горючие жидкости.
- Всасывание устройством жидкостей, содержащих растворители, а также неразбавленных кислот или растворителей не допускается! К таким веществам относятся, например, бензин, растворители красок и мазут. Образующийся из таких веществ туман легко воспламеняется, взрывоопасен и ядовит. Не использовать ацетон, неразбавленные кислоты и растворители, так как они разрушают материалы, из которых изготовлено устройство.
- Эксплуатация устройства во взрывоопасных зонах запрещается.
- При использовании устройства в опасных зонах (например, на автозаправочных станциях) следует соблюдать соответствующие правила техники безопасности.

Индивидуальное защитное снаряжение

Для защиты от разлетающихся брызгов воды и грязи следует носить соответствующую защитную одежду и защитные очки.

Коэффициент устойчивости

⚠ Внимание!

Перед выполнением любых действий с устройством или у устройства необходимо обеспечить устойчивость во избежание несчастных случаев или повреждений в результате опрокидывания устройства.

→ Устойчивость прибора гарантирована только в том случае, если он установлен на ровной поверхности.

Защитные устройства

⚠ Внимание!

Защитные устройства служат для защиты пользователей. Видоизменение защитных устройств или пренебрежение ими не допускается.

Приборный выключатель

Главный выключатель препятствует непроизвольной работе аппарата.

Блокировка ручного пистолета-распылителя

Блокировка блокирует рычаг ручного пистолета-распылителя и защищает от непроизвольного запуска аппарата.

Перепускной клапан с пневматическим реле

Перепускной клапан предотвращает превышение допустимого рабочего давления.

Если рычаг ручного пистолета-распылителя отпускается, манометрический выключатель отключает насос, подача струи воды под высоким давлением прекращается. При нажатии на рычаг насос снова включается.

Описание прибора

В данном руководстве по эксплуатации дано описание прибора с максимальной комплектацией. Комплектация отличается в зависимости от модели (см. упаковку).

Изображения см. на развороте!



- 1 Соединительный элемент для подключения воды,
- 2 Хранение ручного пистолета-распылителя
- 3 Элемент для подключения водоснабжения со встроенным сетчатым фильтром
- 4 Главный выключатель „0/OFF“ / „I/ON“ (0/ВЫКЛ / I/ВКЛ)
- 5 Шланг высокого давления
- 6 Регулятор дозировки мощного средства
- 7 Хранение ручного пистолета-распылителя
- 8 Барабан для шланга высокого давления
- 9 Рукоятка
- 10 Кривошипная рукоятка для барабана со шлангом
- 11 Хранение бутылки с моющим средством Plug 'n' Clean с элементом подключения для мощного средства
- 12 Хранение струйной трубки
- 13 Крючки для хранения сетевого шнура
- 14 Сетевой кабель со штепсельной вилкой
- 15 Бутылка с моющим средством Plug 'n' Clean с запорной крышкой
- 16 Транспортное колесо
- 17 Ручной пистолет-распылитель
- 18 Блокировка ручного пистолета-распылителя
- 19 Кнопка для отсоединения шланга высокого давления от ручного пистолета-распылителя
- 20 Струйная трубка с регулятором давления (Vario Power)
Трубка предназначена для самых распространенных задач по чистке. Рабочее давление регулируется бесступенчато между „Min“ и „Max“. В по-

ложении „Mix“ возможно добавление мощного средства.

Для регулировки рабочего давления следует отпустить рычаг пистолета-распылителя и повернуть струйную трубку в желаемое положение.

- 21 Струйная трубка с фрезой для удаления грязи
Для устойчивых загрязнений

* Опциональные принадлежности

- 22 Моющая щетка
Предназначена для работы с моющим средством.
- 23 Вращающаяся моющая щетка
Предназначена для работы с моющим средством.
Особенно подходит для мойки автомобилей.
- 24 Насадка для чистки пеной с баком для моющего средства
Моющее средство всасывается из бака и образует эффективную моющую пену.

** не входит в объеме поставки

- 25 Шланг подачи воды
Использовать армированный шланг подачи воды со стандартной соединительной муфтой. Диаметр минимум 13 мм (1/2 дюйма); минимальная длина 7,5 м.

Перед началом работы

Установка принадлежностей

Изображения см. на развороте!



Перед началом эксплуатации аппарата установить прилагаемые незакрепленные части.

Установка колес

Рисунок **A**

- Установить колеса в крепление.
- Зафиксировать колеса при помощи заглушек, входящих в комплект поставки. Соблюдать правильность расположения заглушек.

Сборка места для хранения ручного пистолета-распылителя

Рисунок В

- Установить нижний держатель в выемки и передвинуть его вперед до щелчка.
- Установить верхний держатель и нажать его вниз до упора.

Установка крючков для хранения сетевого шнура

Рисунок Г

- Вдавить крючки для хранения и зафиксировать в верхнем положении.

Установка рукоятки для транспортировки

Для проведения установки потребуются 2 приложенных винта и одна крестовая отвертка PH 2.

Рисунок Д

- Вставить рукоятку для транспортировки в направляющую и закрепить при помощи 2 винтов.

Установка регулятора дозировки мощного средства

Для проведения установки потребуются 2 приложенных винта и одна крестовая отвертка PH 2.

Рисунок Е

- Установить в элементы подключения оба шланга для моющего средства.
- Установить регулятор дозировки и закрепить его при помощи 2 винтов.

Указание: Во время установки непременно следует проверить наличие фиксации планок регулятора дозировки в предусмотренных для них выемках на устройстве.

Установка барабана для высоконапорного шланга

Рисунок Ж

- Свободный конец намотанного высоконапорного шланга протянуть через выемки на регуляторе дозировки.
- Установить барабан для шланга в крепления, расположенные на рукоятке для транспортировки.

- Вставить мост приводной рукоятки в направляющие.
 - Надеть фиксированную пластину и закрепить при помощи 2 винтов.
 - Вставить соединительный ниппель для короткого высоконапорного шланга в латунное крепление и закрепить при помощи зажима.
- Указание:** Соблюдать правильность расположения соединительного ниппеля.

Соединение высоконапорного шланга с ручным пистолетом-распылителем

Рисунок З

- Вставить шланг высокого давления в ручной пистолет-распылитель до щелчка.

Указание: Соблюдать правильность расположения соединительного ниппеля.

Проверить надежность крепления, потянув за шланг высокого давления.

Подача воды

Внимание

Загрязнения, содержащиеся в воде, могут вызвать повреждения насоса высокого давления и принадлежностей. Для защиты рекомендуется использовать водяной фильтр KÄRCHER (специальные принадлежности, номер для заказа 4.730-059).

Параметры для подключения указаны на заводской табличке и в разделе "Технические данные".

Соблюдайте предписания предприятия водоснабжения.

Подача воды из водопровода

⚠ Предупреждение

Согласно действующим предписаниям устройство запрещается эксплуатировать без системного разделителя в трубопроводе с питьевой водой. Следует использовать соответствующий системный разделитель фирмы KÄRCHER или альтернативный си-

стемный разделитель, соответствующий EN 12729 тип BA.

Вода, прошедшая через системный разделитель, считается непригодной для питья.

Внимание

Системный разделитель всегда должен находиться в системе водоснабжения, не разрешается подключать его напрямую к устройству.

Рисунок **П**

→ Находящуюся в комплекте соединительную муфту подсоедините к элементу аппарата для подачи воды.

Подача воды из открытых водоемов

Данный высоконапорный моющий аппарат со всасывающим шлангом KARCHER и обратным клапаном (специальные принадлежности, номер заказа. 4.440-238) предназначен для всасывания воды из открытых резервуаров, например, из бочек для дождевой воды или прудов (максимальную высоту всасывания см. в разделе "Технические данные").

→ Заполнить всасывающий шланг водой.

→ Привинтить всасывающий шланг к элементу подачи воды на приборе и поместить в источник воды (например, в дождевую бочку).

Начало работы

Внимание

Работа всухую в течение более 2 минут приводит к выходу из строя насоса высокого давления. Если устройство в течение 2 минут не набирает давление, то его следует выключить и действовать в соответствии с указаниями, которые приводятся в главе „Помощь в случае неполадок“.

Рисунок **П**

→ Полностью размотать высоконапорный шланг с барабана. При этом придерживать рукоятку для транспортировки.

Указание: Если приводная рукоятка находится в застопоренном положении, то ее следует предварительно откинуть кверху.

→ Вставить шланг подачи воды в соответствующее соединение.

Указание: Питающий шланг не входит в объем поставки.

→ Подсоединить водяной шланг к водопроводу.

→ Полностью откройте водопроводный кран.

→ Вставить сетевую штепсельную вилку в розетку.

→ Включить аппарат „I/ON“ (I/ВКЛ).

→ Разблокировать рычаг ручного пистолета-распылителя.

→ Потянуть за рычаг, аппарат включится. Оставить устройство включенным (не более, чем на 2 минуты) до тех пор, пока из высоконапорного пистолета-распылителя не начнет выходить вода без пузырьков воздуха.

→ Отпустить рычаг ручного пистолета-распылителя.

Указание: Если рычаг снова освобождается, аппарат снова отключится. Высокое давление сохраняется в системе.

→ Заблокировать рычаг ручного пистолета-распылителя.

Эксплуатация

⚠ Опасность

Выходящая из сопла высокого давления струя воды вызывает отдачу пистолета-разбрызгивателя. По этой причине необходимо занять устойчивое положение, крепко держать пистолет-разбрызгиватель и струйную трубку.

⚠ Опасность

Находящаяся под высоким давлением струя воды может при неправильном использовании представлять опасность. Запрещается направлять струю воды на людей, животных, включенное электрическое оборудование или на сам высоконапорный моющий аппарат.

Внимание

Не чистить автомобильные шины, лакокрасочное покрытие или чувствительные поверхности (например, деревянные) с применением фрезы для удаления грязи. Существует опасность повреждения.

Внимание

Риск повреждения лакокрасочного покрытия

Перед работой с моющей щеткой следует убедиться в том, что она очищена от грязи или других посторонних частиц.

Рисунок 11

- Надеть на ручной пистолет-распылитель струйную трубку и зафиксировать ее, повернув на 90°.
- Разблокировать рычаг ручного пистолета-распылителя.
- Потянуть за рычаг, аппарат включится.

Работа с моющим средством

⚠ Опасность

Использование неподходящих чистящих средств или химикатов может негативно повлиять на безопасность устройства.

Для выполняемой задачи по чистке используйте исключительно чистящие средства и средства по уходу фирмы KARCHER, так как они разработаны специально для применения в вашем приборе. Применение других чистящих средств и средств по уходу может привести к ускоренному износу и потере права на гарантийное обслуживание. Подробную информацию можно узнать в специализированном месте торговли или получить непосредственно в представительстве KARCHER.

⚠ Опасность

Неправильное применение чистящих средств может стать причиной серьезных травм или отравлений.

При применении чистящих средств следует соблюдать требования сертификата безопасности производителя, особенно указания относитель-

но применения средств индивидуальной защиты.

Указания по моющим средствам: Наиболее употребляемое моющее средство марки KÄRCHER для этого устройства можно приобрести в готовом к применению виде в бутылке для моющего средства Plug 'n' Clean, оснащенной запорной крышкой. Таким образом исключается обременительная обязанность по сливанию или наполнению бака.

Рисунок 12

- Снять крышку с бутылки для моющего средства Plug 'n' Clean и вставить открытую бутылку вниз в соединительный элемент для моющего средства.

Рисунок 13

- Установить объем всасывания раствора моющего средства с помощью регулятора дозировки моющего средства.
 - Использовать струйную трубку с регулятором давления (Vario Power).
 - Повернуть струйную трубку в положение „Mix“.
- Указание:** Таким образом, при эксплуатации раствор моющего средства смешивается со струей воды.

В качестве опции

- Залить раствор моющего средства в бак для моющего средства, который подсоединяется к насадке для чистки пеной (соблюдая указания по дозировке на емкости для моющего средства).

Рекомендуемый способ мойки

- Экономно разбрызгать моющее средство по сухой поверхности и дать ему подействовать (не позволять высыхать).
- Растворенную грязь смыть струей высокого давления.

Перерыв в работе

- Отпустить рычаг ручного пистолета-распылителя.
- Заблокировать рычаг ручного пистолета-распылителя.
- Вставить ручной пистолет-распылитель в держатель.
- Во время продолжительных перерывов в работе (свыше 5 минут) аппарат следует выключать „0/OFF“ (0/ВЫКЛ).

Окончание работы

⚠ Внимание!

Отсоединять шланг высокого давления от пистолета-разбрызгивателя или устройства, когда в системе отсутствует давление.

Внимание

При снятии питающего или высоконапорного шланга во время работы может образоваться утечка горячей воды в местах соединения.

- Вынуть бутылку для моющего средства Plug 'n' Clean из крепления и закрыть крышкой. Для хранения повернуть на 180 ° и установить в крепление.
- Отпустить рычаг ручного пистолета-распылителя.
- Выключить аппарат "0/OFF" (0/ВЫКЛ).
- закрыть водный кран.
- нажать рычаг ручного пистолета-распылителя для сброса давления в системе.
- Заблокировать рычаг ручного пистолета-распылителя.
- Вытащите штепсельную вилку из розетки.
- Отделить аппарат от водоснабжения.

Транспортировка

⚠ Внимание!

Во избежание несчастных случаев или травмирования, при транспортировке необходимо принять во внимание вес устройства (см. раздел "Технические данные").

Транспортировка вручную

- Прибор тянуть за ручку для транспортирования.

Транспортировка на транспортных средствах

- Перед транспортировкой в горизонтальном положении: Вынуть бутылку для моющего средства Plug 'n' Clean из крепления и закрыть крышкой.
- Зафиксировать прибор от смещения и опрокидывания.

Хранение

⚠ Внимание!

Во избежание несчастных случаев или травмирования, при выборе места хранения необходимо принять во внимание вес устройства (см. раздел "Технические данные").

Хранение прибора

При длительном хранении, например зимой, дополнительно следует принять во внимание указания в разделе "Уход".

- Установить устройству на ровную поверхность.
- Нажать размыкающую кнопку на ручном пистолете-распылителе и отделить высоконапорный шланг от ручного пистолета-распылителя.
- Вставить ручной пистолет-распылитель в держатель.
- Зафиксировать струйную трубку в соответствующем держателе.

Рисунок 11

- Шланг ВД намотайте на барабан для шланга: Разложите рукоятку барабана для шланга, вращайте по часовой стрелке и снова сложите рукоятку.
- Уложить кабель питания от электросети и остальные принадлежности в устройство.

Защита от замерзания

Внимание

Не полностью опорожненные устройства и оборудование могут быть повреждены разрушению при воздействии мороза. Полностью опорожнить устройство и принадлежности, а также обеспечить защиту от мороза.

Во избежание повреждений:

- Отделить аппарат от водоснабжения.
- отделить струйную трубку от ручного пистолета-распылителя.
- Включить прибор (1/ON) и нажимать на рычаг ручного пистолета-распылителя, пока не прекратиться вытекание воды (ок. 1 минута).
- Выключите прибор.
- Храните прибор и все принадлежности в защищенном от мороза помещении.

Уход и техническое обслуживание

⚠ Опасность

Опасность поражения током. Перед проведением любых работ по уходу и техническому обслуживанию выключить устройство и вынуть сетевую вилку из розетки.

Уход

Перед длительным хранением, например, зимой:

Рисунок 

- Выньте с помощью плоскогубцев сетевой фильтр из элемента для водоснабжения и промойте его проточной водой.

Техническое обслуживание

Аппарат не нуждается в профилактическом обслуживании.

Помощь в случае неполадок

⚠ Опасность

Опасность поражения током. Перед проведением любых работ по уходу и техническому обслуживанию выключить устройство и вынуть сетевую вилку из розетки.

Ремонтные работы и работы с электрическими узлами могут производиться только уполномоченной службой сервисного обслуживания.

Небольшие неисправности можно устранить самостоятельно с помощью следующего описания.

В случае сомнения следует обращаться в уполномоченную службу сервисного обслуживания.

Прибор не работает

- Вытянуть рычаг ручного пистолета-распылителя, прибор включится.
- Проверьте соответствие напряжения, указанного в заводской табличке, напряжению источника электроэнергии.
- Проверить сетевой кабель на повреждения.

Прибор не включается, двигатель гудит

Падение напряжения из-за слабой электросети или при использовании удлинителя.

- При выключении прежде всего вынуть рычаг ручного пистолета-распылителя, затем установить выключатель аппарата в положение „1/ON“ (1/ВКЛ).

Давление в приборе не увеличивается

- Проверить настройку струйной трубки.
- Проверить достаточность объема подачи воды.
- Выньте с помощью плоскогубцев сетевой фильтр из элемента для водоснабжения и промойте его проточной водой.

- Перед эксплуатацией удалить воздух из аппарата.
Включить прибор без подсоединенной струйной трубки и дать ему поработать (не более 2 минут), пока из пистолета не начнет выходить вода без пузырьков воздуха. Выключить прибор и снова подсоединить струйную трубку.

Сильные перепады давления

- Очистить форсунку высокого давления: Иголкой удалить загрязнение из отверстия форсунки и промыть ее спереди водой.
- Проверьте количество подаваемой воды.

Прибор негерметичен

- Незначительная негерметичность аппарата обусловлена техническими особенностями. При сильной негерметичности обратитесь в авторизованную службу сервисного обслуживания.

Чистящее средство не всасывается

- Использовать струйную трубку с регулятором давления (Vario Power). Повернуть струйную трубку в положение „Mix“.
- Проверить регулятор дозировки моющего средства.
- Проверить, вставлена ли открытая бутылка для моющего средства Plug 'n' Clean вниз в соединительный элемент для моющего средства.

Принадлежности и запасные детали

Специальные принадлежности

Специальные принадлежности расширяют возможности применения прибора. Более детальную информацию можно получить у торговой организации фирмы KARCHER.

Запасные части

Используйте только оригинальные запасные части фирмы KARCHER. Описание запасных частей находится в конце данной инструкции по эксплуатации.

Гарантия

В каждой стране действуют соответствующие гарантийные условия, изданные уполномоченной организацией сбыта нашей продукции в данной стране. Возможные неисправности прибора в течение гарантийного срока мы устраняем бесплатно, если причина заключается в дефектах материалов или ошибках при изготовлении. В случае возникновения претензий в течение гарантийного срока просьба обращаться, имея при себе чек о покупке, в торговую организацию, продавшую вам прибор или в ближайшую уполномоченную службу сервисного обслуживания.

Дата выпуска отображается на заводской табличке в закодированном виде.

При этом отдельные цифры имеют следующее значение::

Пример: 30190

3	год выпуска
0	столетие выпуска
1	десятилетие выпуска
9	вторая цифра месяца выпуска
0	первая цифра месяца выпуска

Таким образом, в данном примере код 30190 означает дату выпуска 09 / (2) 013.

адреса вы сможете найти на веб-странице:

www.kaercher.com/dealorsearch

Технические данные

Электрические параметры

Напряжение	230 V 1~50 Hz
Потребляемая мощность	1,8 kW
Степень защиты	IP X5
Класс защиты	I
Сетевой предохранитель (инертный)	10 A

Подключение водоснабжения

Давление напора (макс.)	0,8 МПа
Температура подаваемой воды (макс.)	40 °C
Количество подаваемой воды (мин.)	9 л/ мин.
Макс. высота всасывания	0,5 м

Данные о производительности

Рабочее давление	11 МПа
Макс. допустимое давление	13 МПа
Подача, вода	6,3 л/мин.
Максимальная подача	7,0 л/мин.
Подача, моющее средство	0-0,3 л/мин.
Сила отдачи ручного пистолета-распылителя	16 Н

Размеры и массы

Длина	349 мм
Ширина	426 мм
высота	878 мм
Вес, в готовности к эксплуатации и с принадлежностями	15,3 кг

Значение установлено согласно стандарту EN 60335-2-79

Значение вибрации рука-плечо	<2,5 м/с ² 0,3 м/с ²
Опасность К	
Уровень шума дБ _а	75 дБ(А)
Опасность К _{рА}	3 дБ(А)
Уровень мощности шума L _{WA} + опасность К _{WA}	92 дБ(А)

Сохраняется право на внесение технических изменений.

Заявление о соответствии ЕС

Настоящим мы заявляем, что нижеуказанный прибор по своей концепции и конструкции, а также в осуществленном и допущенном нами к продаже исполнении отвечает соответствующим основным требованиям по безопасности и здоровью согласно директивам ЕС. При внесении изменений, не согласованных с нами, данное заявление теряет свою силу.

Продукт высоконапорный мощный прибор

Тип: 1.180-xxx

Основные директивы ЕС

2000/14/EC
2004/108/EC
2006/42/EC (+2009/127/EC)
2011/65/EU

Примененные гармонизированные нормы EN 50581

EN 55014-1: 2006+A1: 2009+A2: 2011
EN 55014-2: 1997+A1: 2001+A2: 2008
EN 60335-1
EN 60335-2-79
EN 61000-3-2: 2006+A1: 2009+A2: 2009
EN 61000-3-3: 2008
EN 62233: 2008

Примененный порядок оценки соответствия 2000/14/EC: Приложение V


Уровень мощности звука дБ(А)

Измерено: 89

Гарантировано: 92

Нижеподписавшиеся лица действуют по поручению и по доверенности руководства предприятия.


H. Jenner
CEO


S. Reiser
Head of Approval

уполномоченный по документации:
S. Reiser

Alfred Kaercher GmbH & Co. KG
Alfred-Kaercher-Str. 28 - 40
71364 Winnenden (Germany)
Тел.: +49 7195 14-0
Факс: +49 7195 14-2212
Winnenden, 2013/09/01

