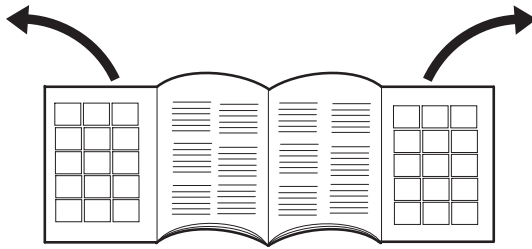
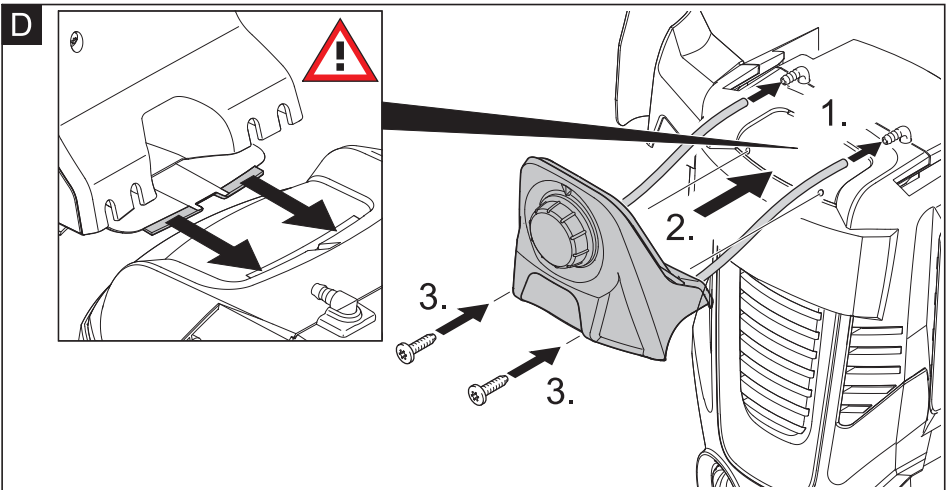
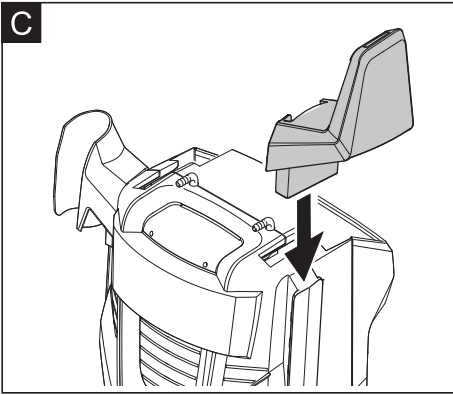
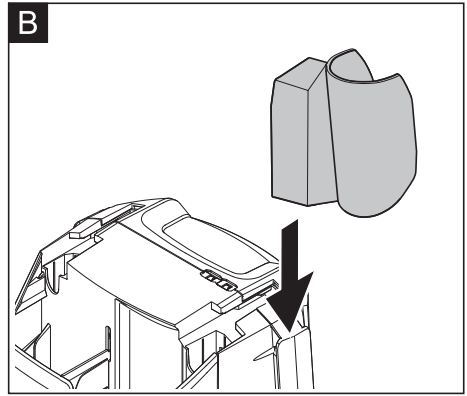
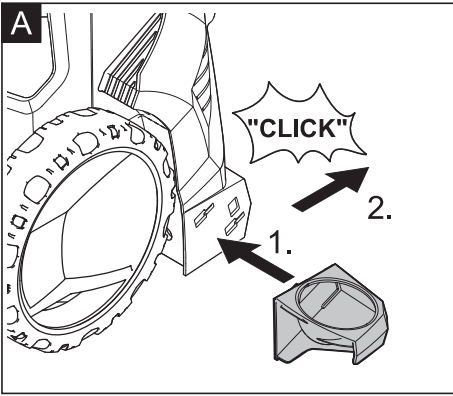


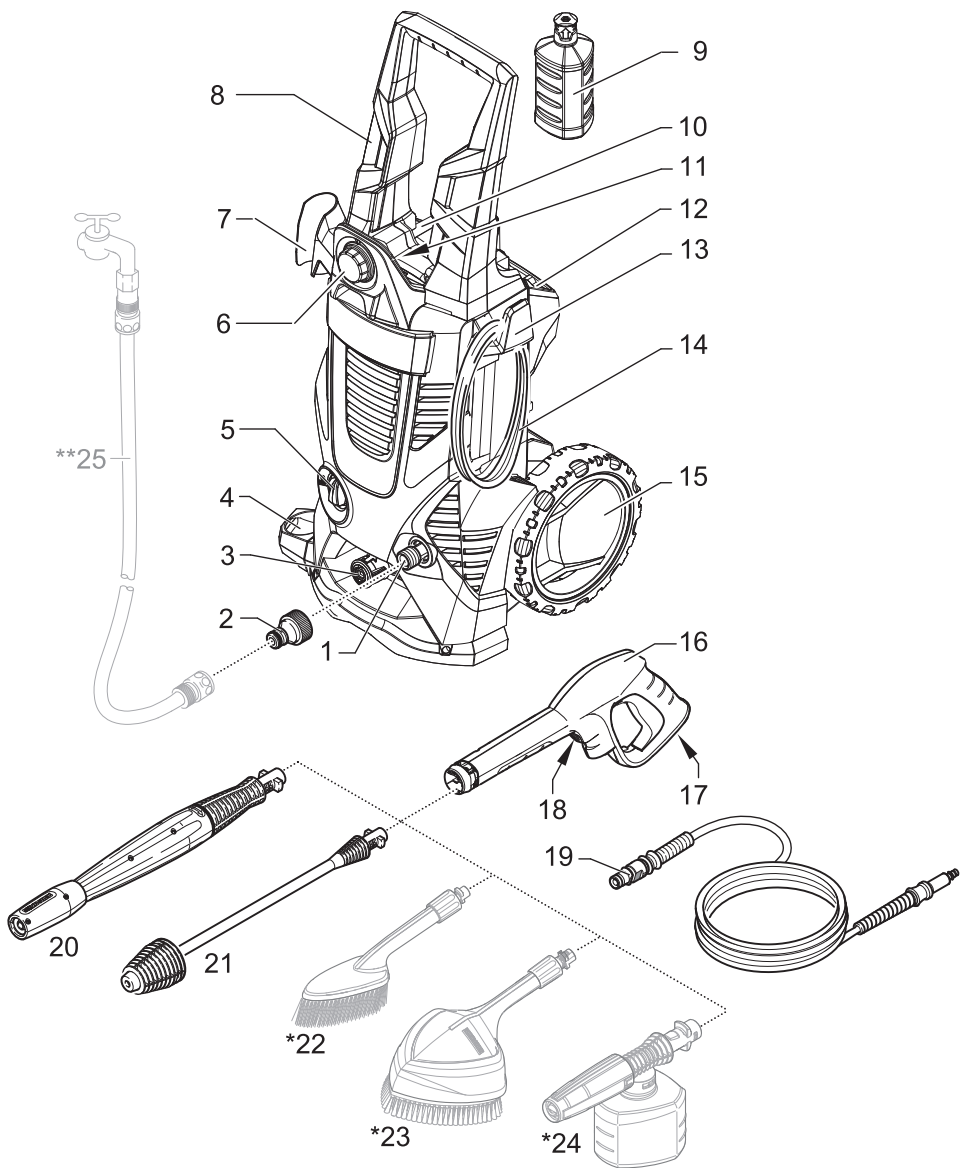
Deutsch	5
English	15
Français	24
Italiano	35
Nederlands	45
Español	55
Português	65
Dansk	75
Norsk	84
Svenska	93
Suomi	102
Ελληνικά	111
Türkçe	122
Русский	132
Magyar	144
Čeština	154
Slovenščina	164
Polski	173
Românește	183
Slovenčina	193
Hrvatski	203
Srpski	212
Български	222
Eesti	233
Latviešu	242
Lietuviškai	252
Українська	262
Қазақша	273

Register and win!
www.kärcher.com/register-and-win









Уважаемый покупатель!



Перед первым применением вашего прибора прочитайте эту оригинальную инструкцию по эксплуатации, после этого действуйте соответственно и сохраните ее для дальнейшего пользования или для следующего владельца.

Оглавление

Комплект поставки	RU . . . 5
Использование по назначению	RU . . . 5
Защита окружающей среды	RU . . . 5
Безопасность	RU . . . 6
Описание прибора	RU . . . 8
Перед началом работы	RU . . . 9
Начало работы	RU . . 10
Эксплуатация	RU . . 11
Транспортировка	RU . . 13
Хранение	RU . . 13
Уход и техническое обслуживание	RU . . 13
Помощь в случае неполадок	RU . . 14
Принадлежности и запасные детали	RU . . 15
Гарантия	RU . . 15
Технические данные	RU . . 16
Заявление о соответствии EC	RU . . 16

Комплект поставки

Комплектация прибора указана на упаковке. При распаковке прибора проверить комплектацию.

При обнаружении недостающих принадлежностей или повреждений, полученных во время транспортировки, следует уведомить торговую организацию, продавшую прибор.

Использование по назначению

Данный моечный аппарат высокого давления предназначен только для использования в домашнем хозяйстве.

- для мойки машин, автомобилей, строений, инструментов, фасадов, террас, садовых принадлежностей и

т.д. с помощью струи воды под высоким давлением (при необходимости с добавлением моющих средств).

- При этом применению подлежат принадлежности, запасные части и чистящие средства, разрешенные для использования фирмой KÄRCHER. Указания, приложенные к чистящим средствам, подлежат соблюдению.

Защита окружающей среды



Упаковочные материалы пригодны для вторичной обработки. Поэтому не выбрасывайте упаковку вместе с домашними отходами, а сдайте ее в один из пунктов приема вторичного сырья.



Старые приборы содержат ценные перерабатываемые материалы, подлежащие передаче в пункты приемки вторичного сырья. Поэтому утилизируйте старые приборы через соответствующие системы приемки отходов.



Забор воды из общественных водоемов в некоторых странах запрещен.



Проводить работы с применением чистящего средства разрешается только на водонепроницаемых рабочих поверхностях с подсоединением к бытовой канализации. Не допускать проникновения чистящего средства в водоёмы или грунт.



Работы по очистке, связанные с появлением сточных вод, содержащих машинное масло (например, мойка двигателей, днища автомобиля), разрешается проводить только в специальных местах, оборудованных маслоотделителем.

Инструкции по применению компонентов (REACH)

Актуальные сведения о компонентах приведены на веб-узле по следующему адресу:

www.kaercher.com/REACH

Безопасность

Значение указаний:

⚠ Опасность

Указание относительно непосредственно грозящей опасности, которая приводит к тяжелым увечьям или к смерти.

⚠ Предупреждение

Указание относительно возможной потенциально опасной ситуации, которая может привести к тяжелым увечьям или к смерти.

⚠ Внимание!

Указание на потенциально опасную ситуацию, которая может привести к получению легких травм.

Внимание

Указание относительно возможной потенциально опасной ситуации, которая может повлечь материальный ущерб.

Символы на приборе

Не направлять струю воды на людей, животных, включенное электрическое оборудование или на сам высоконапорный моющий аппарат. Защищать прибор от мороза.

Запрещается напрямую подключать устройство к трубопроводу с питьевой водой.



Электрические компоненты

⚠ Опасность

- Ни в коем случае не прикасаться к штепсельной вилке и розетке мокрыми руками.
- Перед началом работы с аппаратом проверить сетевой соединительный кабель и штепсельную вилку на повреждения. Поврежденный сетевой соединительный кабель должен быть незамедлительно заменен уполномоченной службой сервисного обслуживания/спе-

циалистом-электриком. Не эксплуатировать устройство с поврежденным сетевым соединительным кабелем.

- Все токопроводящие элементы в рабочей зоне должны быть защищены от попадания струи воды.
- Сетевая вилка и соединительный элемент удлинителя должны быть герметичными и не находиться в воде. Соединительный элемент в дальнейшем не должен касаться пола. Рекомендуется использовать кабельные барабаны, которые обеспечивают размещение розеток не менее, чем в 60 мм от пола.
- Необходимо следить за тем, чтобы сетевой соединительный кабель и удлинители не были повреждены путем переезда через них, сдавливания, растяжения и т.п. Сетевые кабели следует защищать от воздействия жары, масла, а также от повреждения острыми краями.

⚠ Предупреждение

- Устройство следует включать только в сеть переменного тока. Напряжение должно соответствовать указаниям в заводской табличке.
- Устройство можно подключать только к элементу электроподключения, исполненному электромонтером в соответствии со стандартом Международной электротехнической комиссии (МЭК) IEC 60364.
- Неподходящие электрические удлинители могут представлять опасность. Вне помещений следует использовать только допущенные для использования и соответственно маркированные электрические удлинители с достаточным поперечным сечением провода: 1 - 10 м: 1,5 мм², 10 - 30 м: 2,5 мм².
- Удлинитель следует всегда полностью разматывать с кабельного барабана.

- Из соображений безопасности рекомендуется использовать устройство с автоматом защиты от тока утечки (макс. 30 мА).

Безопасное обслуживание

⚠ Опасность

- Перед каждым применением проверять на наличие повреждений такие важные компоненты, как шланг высокого давления, пистолет-разбрызгиватель и предохранительные устройства. Поврежденные компоненты подлежат незамедлительной замене. Не эксплуатировать устройство с поврежденными компонентами.
- Не разрешается также направлять струю воды, находящуюся под высоким давлением, на других или себя для чистки одежды или обуви.
- Не чистить струей воды предметы, содержащие вещества, вредные для здоровья (например, асбест).
- Автомобильные шины/шинные вентили могут быть повреждены струей воды под давлением и лопнуть. Первым признаком этого служит изменение цвета шины. Поврежденные автомобильные шины/шинные вентили представляют опасность для жизни. Во время чистки шин необходимо выдерживать расстояние между форсункой и шиной, как минимум, 30 см!
- Упаковочную пленку держать вдали от детей, существует опасность удушья!

⚠ Предупреждение

- Эксплуатация прибора детьми или лицами, не прошедшими инструктаж, запрещается.
- Данное устройство не предназначено для использования людьми с ограниченными физическими, сенсорными или умственными возможностями, а также лиц с отсутствием опыта и/или отсутствием не-

обходимых знаний, за исключением случаев, когда они находятся под надзором ответственного за безопасность лица или получают от него указания по применению устройства, а также осознают вытекающие отсюда риски.

- Не разрешайте детям играть с устройством.
- Следить за тем, чтобы дети не играли с устройством.
- Пользователь обязан использовать устройство в соответствии с назначением. Он должен учитывать местные особенности и обращать внимание при работе с устройством на других лиц, находящихся поблизости.
- Шланги высокого давления, арматура и муфты имеют большое значение для безопасности устройства. В этой связи следует применять только шланги высокого давления, арматуру и муфты, рекомендованные изготовителем устройства.
- Не использовать устройство, когда в зоне действия находятся другие люди, если они не носят защитную одежду.
- Данный прибор был разработан для использования моющих средств, которые поставляются или были рекомендованы изготовителем прибора. Использование других моющих средств или химикатов может негативно повлиять на безопасность прибора.

⚠ Внимание!

- Во время продолжительных перерывов в работе следует выключить устройство с помощью главного выключателя / приборного выключателя или отсоединить его от электросети.
- При мойке лакированных поверхностей следует выдерживать расстояние 30 см от форсунки до поверхности, чтобы избежать повреждения лакировки.

- *Запрещается оставлять работающее устройство без присмотра.*
- *Не разрешается эксплуатация устройства при температуре ниже 0 °С.*

Прочие опасности

⚠ **Опасность**

- *Не распылять горючие жидкости.*
- *Всасывание устройством жидкостей, содержащих растворители, а также неразбавленных кислот или растворителей не допускается! К таким веществам относятся, например, бензин, растворители красок и мазут. Образующийся из таких веществ туман легко воспламеняется, взрывоопасен и ядовит. Не использовать ацетон, неразбавленные кислоты и растворители, так как они разрушают материалы, из которых изготовлено устройство.*
- *Эксплуатация устройства во взрывоопасных зонах запрещается.*
- *При использовании устройства в опасных зонах (например, на автозаправочных станциях) следует соблюдать соответствующие правила техники безопасности.*

Индивидуальное защитное снаряжение

Для защиты от разлетающихся брызгов воды и грязи следует носить соответствующую защитную одежду и защитные очки.

Коэффициент устойчивости

⚠ **Внимание!**

Перед выполнением любых действий с устройством или у устройства необходимо обеспечить устойчивость во избежание несчастных случаев или повреждений в результате опрокидывания устройства.

- ➔ *Устойчивость прибора гарантирована только в том случае, если он установлен на ровной поверхности.*

Защитные устройства

⚠ **Внимание!**

Защитные устройства служат для защиты пользователей. Видоизменение защитных устройств или пренебрежение ими не допускается.

Приборный выключатель

Главный выключатель препятствует непроизвольной работе аппарата.

Блокировка ручного пистолета-распылителя

Блокировка блокирует рычаг ручного пистолета-распылителя и защищает от непроизвольного запуска аппарата.

Перепускной клапан с пневматическим реле

Перепускной клапан предотвращает превышение допустимого рабочего давления.

Если рычаг ручного пистолета-распылителя отпускается, манометрический выключатель отключает насос, подача струи воды под высоким давлением прекращается. При нажатии на рычаг насос снова включается.

Описание прибора

В данном руководстве по эксплуатации дано описание прибора с максимальной комплектацией. Комплектация отличается в зависимости от модели (см. упаковку).

Изображения см. на развороте!



- 1 Элемент для подключения водоснабжения со встроенным сетчатым фильтром
- 2 Соединительный элемент для подключения воды,
- 3 Быстроразъемное соединение для подключения высоконапорного шланга
- 4 Хранение ручного пистолета-распылителя
- 5 Главный выключатель „0/OFF“ / „I/ON“ (0/ВЫКЛ / I/ВКЛ)

- 6 Регулятор дозировки моющего средства
- 7 Хранение ручного пистолета-распылителя
- 8 Рукоятка
- 9 Бутылка с моющим средством Plug 'n' Clean с запорной крышкой
- 10 Хранение бутылки с моющим средством Plug 'n' Clean с элементом подключения для моющего средства
- 11 Хранение шланга высокого давления
- 12 Хранение струйной трубки
- 13 Крючки для хранения сетевого шнура
- 14 Сетевой кабель со штепсельной вилкой
- 15 Транспортное колесо
- 16 Ручной пистолет-распылитель
- 17 Блокировка ручного пистолета-распылителя
- 18 Кнопка для отсоединения шланга высокого давления от ручного пистолета-распылителя
- 19 Шланг высокого давления
- 20 Струйная трубка с регулятором давления (Vario Power)
Трубка предназначена для самых распространенных задач по чистке. Рабочее давление регулируется бесступенчато между „Min“ и „Max“. В положении „Mix“ возможно добавление моющего средства.
Для регулировки рабочего давления следует отпустить рычаг пистолета-распылителя и повернуть струйную трубку в желаемое положение.
- 21 Струйная трубка с фрезой для удаления грязи
Для устойчивых загрязнений

*** Опциональные принадлежности**

- 22 Моющая щетка
Предназначена для работы с моющим средством.
- 23 Delta-Racer D150
Моющий прибор Delta-Racer объединяет в себе мощную щетку с вращающейся высоконапорной струей. Благодаря этому он особенно подходит для мойки автомобилей или сильно загрязненных поверхностей.

- 24 Насадка для чистки пеной с баком для моющего средства
Моющее средство всасывается из бака и образует эффективную моющую пену.

**** не входит в объеме поставки**

- 25 Шланг подачи воды
Использовать армированный шланг подачи воды со стандартной соединительной муфтой. Диаметр минимум 13 мм (1/2 дюйма); минимальная длина 7,5 м.

Перед началом работы

Установка принадлежностей

Изображения см. на разворотах!



Перед началом эксплуатации аппарата установить прилагаемые незакрепленные части.

Сборка места для хранения ручного пистолета-распылителя

Рисунок **A**

→ Установить нижний держатель в выемки и передвинуть его вперед до щелчка.

Рисунок **B**

→ Установить верхний держатель и нажать его вниз до упора.

Установка крючков для хранения сетевого шнура

Рисунок **C**

→ Вдавить крючки для хранения и зафиксировать в верхнем положении.

Установка регулятора дозировки моющего средства

Для проведения установки потребуются 2 приложенных винта и одна крестовая отвертка PH 2.

Рисунок **D**

- Установить в элементы подключения оба шланга для моющего средства.
- Установить регулятор дозировки и закрепить его при помощи 2 винтов.

Указание: Во время установки непременно следует проверить наличие фиксации планок регулятора дозировки в предусмотренных для них выемках на устройстве.

Установка рукоятки для транспортировки

Рисунок **Б**

→ Насадить ручку для транспортировки, вставить болты в отверстия и завинтить.

Соединение высоконапорного шланга с ручным пистолетом-распылителем

Рисунок **Б**

→ Вставить шланг высокого давления в ручную пистолет-распылитель до щелчка.

Указание: Соблюдать правильность расположения соединительного nipples.

Проверить надежность крепления, потянув за шланг высокого давления.

Подача воды

Внимание

Загрязнения, содержащиеся в воде, могут вызвать повреждения насоса высокого давления и принадлежностей. Для защиты рекомендуется использовать водяной фильтр KÄRCHER (специальные принадлежности, номер для заказа 4.730-059).

Параметры для подключения указаны на заводской табличке и в разделе "Технические данные".

Соблюдайте предписания предприятия водоснабжения.

Подача воды из водопровода

⚠ Предупреждение

Согласно действующим предписаниям устройство запрещается эксплуатировать без системного разделителя в трубопроводе с питьевой водой. Следует использовать соответствующий системный разделитель фирмы KÄRCHER или альтернативный си-

стемный разделитель, соответствующий EN 12729 тип BA.

Вода, прошедшая через системный разделитель, считается непригодной для питья.

Внимание

Системный разделитель всегда должен находиться в системе водоснабжения, не разрешается подключать его напрямую к устройству.

Рисунок **Б**

→ Находящуюся в комплекте соединительную муфту подсоедините к элементу аппарата для подачи воды.

Подача воды из открытых водоемов

Данный высоконапорный моющий аппарат со всасывающим шлангом KÄRCHER и обратным клапаном (специальные принадлежности, номер заказа. 4.440-238) предназначен для всасывания воды из открытых резервуаров, например, из бочек для дождевой воды или прудов (максимальную высоту всасывания см. в разделе "Технические данные").

→ Заполнить всасывающий шланг водой.

→ Привинтить всасывающий шланг к элементу подачи воды на приборе и поместить в источник воды (например, в дождевую бочку).

Начало работы

Внимание

Работа всухую в течение более 2 минут приводит к выходу из строя насоса высокого давления. Если устройство в течение 2 минут не набирает давление, то его следует выключить и действовать в соответствии с указаниям, которые приводятся в главе „Помощь в случае неполадок“.

Рисунок **Б**

→ Вставить высоконапорный шланг в быстроразъемное соединение до щелчка.

Указание: Соблюдать правильность расположения соединительного nipples.

- Проверить надежность крепления, потянув за шланг высокого давления.
- Вставить шланг подачи воды в соответствующее соединение.
Указание: Питающий шланг не входит в объем поставки.
- Подсоединить водяной шланг к водопроводу.
- Полностью откройте водопроводный кран.
- Вставить сетевую штепсельную вилку в розетку.
- Включить аппарат „I/ON“ (I/ВКЛ).
- Разблокировать рычаг ручного пистолета-распылителя.
- Потянуть за рычаг, аппарат включится.
Оставить устройство включенным (не более, чем на 2 минуты) до тех пор, пока из высоконапорного пистолета-распылителя не начнет выходить вода без пузырьков воздуха.
- Отпустить рычаг ручного пистолета-распылителя.
Указание: Если рычаг снова освободится, аппарат снова отключится. Высокое давление сохраняется в системе.
- Заблокировать рычаг ручного пистолета-распылителя.

Эксплуатация

⚠ Опасность

Выходящая из сопла высокого давления струя воды вызывает отдачу пистолета-разбрызгивателя. По этой причине необходимо занять устойчивое положение, крепко держать пистолет-разбрызгиватель и струйную трубку.

⚠ Опасность

Находящаяся под высоким давлением струя воды может при неправильном использовании представлять опасность. Запрещается направлять струю воды на людей, животных, включенное электрическое оборудование или на сам высоконапорный моющий аппарат.

Внимание

Не чистить автомобильные шины, лакокрасочное покрытие или чувствительные поверхности (например, деревянные) с применением фрезы для удаления грязи. Существует опасность повреждения.

Внимание

Риск повреждения лакокрасочного покрытия

Перед работой с моющей щеткой следует убедиться в том, что она очищена от грязи или других посторонних частиц.

⚠ Опасность

Во время работы не дотрагивайтесь и не подносите руки под край моющего прибора Delta-Racer!



Рисунок ■

- Наденьте на ручной пистолет-распылитель струйную трубку и зафиксируйте ее, повернув на 90°.
- Разблокировать рычаг ручного пистолета-распылителя.
- Потянуть за рычаг, аппарат включится.

Работа с моющим средством

⚠ Опасность

Использование неподходящих чистящих средств или химикатов может негативно повлиять на безопасность устройства.

Для выполняемой задачи по чистке используйте исключительно чистящие средства и средства по уходу фирмы KARCHER, так как они разработаны специально для применения в вашем приборе. Применение других чистящих средств и средств по уходу может привести к ускоренному износу и потери права на гарантийное обслуживание. Подробную информацию можно узнать в специализированном месте торговли или получить непосредственно в представительстве KARCHER.

⚠ Опасность

Неправильное применение чистящих средств может стать причиной серьезных травм или отравлений.

При применении чистящих средств следует соблюдать требования сертификата безопасности производителя, особенно указания относительно применения средств индивидуальной защиты.

Указания по моющим средствам: Наиболее употребляемое моющее средство марки KÄRCHER для этого устройства можно приобрести в готовом к применению виде в бутылке для моющего средства Plug 'n' Clean, оснащенной запорной крышкой. Таким образом исключается обременительная обязанность по сливанию или наполнению бака.

Рисунок **К**

→ Снять крышку с бутылки для моющего средства Plug 'n' Clean и вставить открытую бутылку вниз в соединительный элемент для моющего средства.

Рисунок **К**

→ Установить объем всасывания раствора моющего средства с помощью регулятора дозировки моющего средства.

→ Использовать струйную трубку с регулятором давления (Vario Power).

→ Повернуть струйную трубку в положение „Mix“.

Указание: Таким образом, при эксплуатации раствор моющего средства смешивается со струей воды.

Рекомендуемый способ мойки

→ Экономно разбрызгать моющее средство по сухой поверхности и дать ему подействовать (не позволять высыхать).

→ Растворенную грязь смыть струей высокого давления.

В качестве опции

→ Залить раствор моющего средства в бак для моющего средства, который подсоединяется к насадке для чистки пеной (соблюдая указания по дози-

ровке на емкости для моющего средства).

- Подсоединить насадку для чистки пеной к баку для моющего средства.
- Наденьте на ручной пистолет-распылитель насадку для чистки пеной и зафиксируйте ее, повернув на 90°.

Перерыв в работе

- Отпустить рычаг ручного пистолета-распылителя.
- Заблокировать рычаг ручного пистолета-распылителя.
- Вставить ручной пистолет-распылитель в держатель.
- Во время продолжительных перерывов в работе (свыше 5 минут) аппарат следует выключать „0/OFF“ (0/ВЫКЛ).

Окончание работы

⚠ Внимание!

Отсоединять шланг высокого давления от пистолета-разбрызгивателя или устройства, когда в системе отсутствует давление.

→ Вынуть бутылку для моющего средства Plug 'n' Clean из крепления и закрыть крышкой. Для хранения повернуть на 180° и установить в крепление.

→ Отпустить рычаг ручного пистолета-распылителя.

→ Выключить аппарат "0/OFF" (0/ВЫКЛ).

→ закрыть водный кран.

→ нажать рычаг ручного пистолета-распылителя для сброса давления в системе.

→ Заблокировать рычаг ручного пистолета-распылителя.

→ Вытащите штепсельную вилку из розетки.

→ Отделить аппарат от водоснабжения.

Транспортировка

⚠ Внимание!

Во избежание несчастных случаев или травмирования, при транспортировке необходимо принять во внимание вес устройства (см. раздел "Технические данные").

Транспортировка вручную

- Прибор тянуть за ручку для транспортирования.

Транспортировка на транспортных средствах

- Перед транспортировкой в горизонтальном положении: Вынуть бутылку для моющего средства Plug 'n' Clean из крепления и закрыть крышкой.
- Зафиксировать прибор от смещения и опрокидывания.

Хранение

⚠ Внимание!

Во избежание несчастных случаев или травмирования, при выборе места хранения необходимо принять во внимание вес устройства (см. раздел "Технические данные").

Хранение прибора

При длительном хранении, например зимой, дополнительно следует принять во внимание указания в разделе "Уход".

- Установить устройству на ровную поверхность.
- Нажать на корпус быстроразъемного соединения для высоконапорного шланга в направлении, указанном стрелкой, и вынуть высоконапорный шланг.
- Нажать размыкающую кнопку на ручном пистолете-распылителе и отделить высоконапорный шланг от ручного пистолета-распылителя.
- Вставить ручной пистолет-распылитель в держатель.
- Зафиксировать струйную трубку в соответствующем держателе.

- Сложить сетевой кабель, шланг высокого давления и принадлежности на аппарате.

Защита от замерзания

Внимание

Не полностью опорожненные устройства и оборудование могут быть повреждены разрушению при воздействии мороза. Полностью опорожнить устройство и принадлежности, а также обеспечить защиту от мороза.

Во избежание повреждений:

- Из аппарата следует полностью удалить воду. Включить аппарат без подключенного шланга высокого давления и без присоединенного водоснабжения (максимум на 1 минуту) и подождать до тех пор, пока не прекратиться вытекание воды из шланга высокого давления. Выключите аппарат.
- Храните прибор и все принадлежности в защищенном от мороза помещении.

Уход и техническое обслуживание

⚠ Опасность

Опасность поражения током. Перед проведением любых работ по уходу и техническому обслуживанию выключить устройство и вынуть сетевую вилку из розетки.

Уход

Перед длительным хранением, например, зимой:

- Снимите фильтр из всасывающего шланга для моющего средства и промойте его проточной водой,

Рисунок **■**

- Выньте с помощью плоскогубцев сетевой фильтр из элемента для водоснабжения и промойте его проточной водой.

Техническое обслуживание

Аппарат не нуждается в профилактическом обслуживании.

Помощь в случае неполадок

⚠ Опасность

Опасность поражения током. Перед проведением любых работ по уходу и техническому обслуживанию выключить устройство и вынуть сетевую вилку из розетки.

Ремонтные работы и работы с электрическими узлами могут производиться только уполномоченной службой сервисного обслуживания.

Небольшие неисправности можно устранить самостоятельно с помощью следующего описания.

В случае сомнения следует обращаться в уполномоченную службу сервисного обслуживания.

Прибор не работает

- Вытянуть рычаг ручного пистолета-распылителя, прибор включится.
- Проверьте соответствие напряжения, указанного в заводской табличке, напряжению источника электроэнергии.
- Проверить сетевой кабель на повреждения.

Прибор не включается, двигатель гудит

Падение напряжения из-за слабой электросети или при использовании удлинителя.

- При выключении прежде всего вынуть рычаг ручного пистолета-распылителя, затем установить выключатель аппарата в положение „I/ON“ (I/ВКЛ).

Давление в приборе не увеличивается

- Проверить настройку струйной трубки.
- Проверить достаточность объема подачи воды.
- Выньте с помощью плоскогубцев сетевой фильтр из элемента для водоснабжения и промойте его проточной водой.
- Удаление воздуха из прибора: Включить аппарат без подключенного высоконапорного шланга и подождать (не более 2 минут), пока из высоконапорного шланга не начнет выходить вода без пузырьков воздуха. Выключить прибор и заново подсоединить высоконапорный шланг.

Сильные перепады давления

- Очистить форсунку высокого давления: Иголкой удалить загрязнение из отверстия форсунки и промыть ее спереди водой.
- Проверьте количество подаваемой воды.

Прибор негерметичен

- Незначительная негерметичность аппарата обусловлена техническими особенностями. При сильной негерметичности обратитесь в авторизованную службу сервисного обслуживания.

Чистящее средство не всасывается

- Использовать струйную трубку с регулятором давления (Vario Power). Повернуть струйную трубку в положение „Mix“.
- Проверить регулятор дозировки моющего средства.
- Проверить, вставлена ли открытая бутылка для моющего средства Plug 'n' Clean вниз в соединительный элемент для моющего средства.

Принадлежности и запасные детали

Специальные принадлежности

Специальные принадлежности расширяют возможности применения прибора. Более детальную информацию можно получить у торговой организации фирмы KARCHER.

Запасные части

Используйте только оригинальные запасные части фирмы KARCHER. Описание запасных частей находится в конце данной инструкции по эксплуатации.

Гарантия

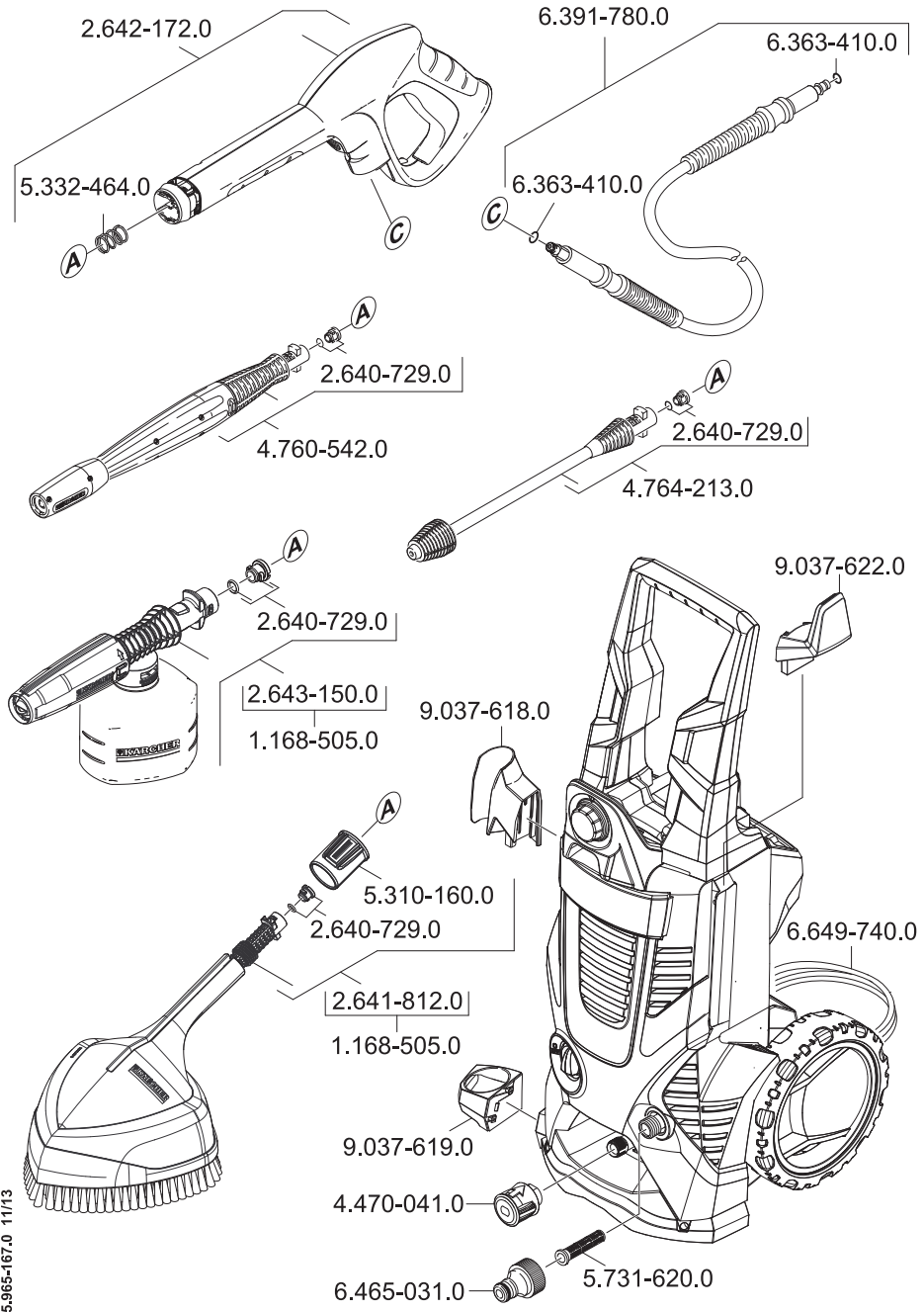
В каждой стране действуют соответственно гарантийные условия, изданные уполномоченной организацией сбыта нашей продукции в данной стране. Возможные неисправности прибора в течение гарантийного срока мы устраняем бесплатно, если причина заключается в дефектах материалов или ошибках при изготовлении. В случае возникновения претензий в течение гарантийного срока просьба обращаться, имея при себе чек о покупке, в торговую организацию, продавшую вам прибор или в ближайшую уполномоченную службу сервисного обслуживания.

Дата выпуска отображается на заводской табличке в закодированном виде. При этом отдельные цифры имеют следующее значение::

Пример: 30190
3 год выпуска
0 столетие выпуска
1 десятилетие выпуска
9 вторая цифра месяца выпуска
0 первая цифра месяца выпуска

Таким образом, в данном примере код 30190 означает дату выпуска 09 / (2) 013.

адреса вы сможете найти на веб-странице:
www.kaercher.com/dealarsearch



5.965-167.0 11/13

