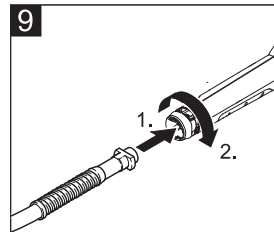
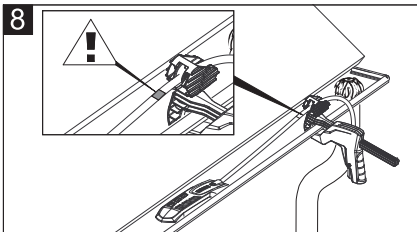
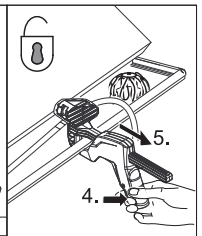
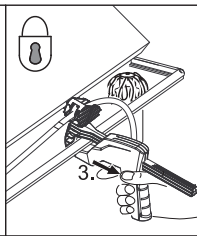
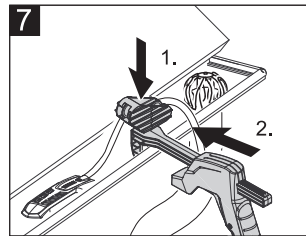
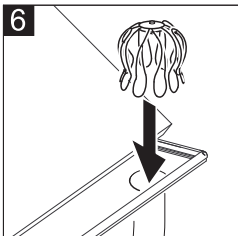
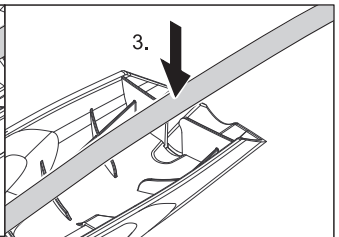
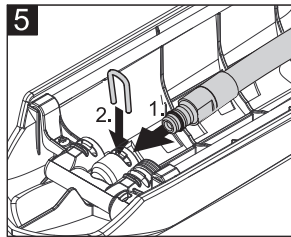
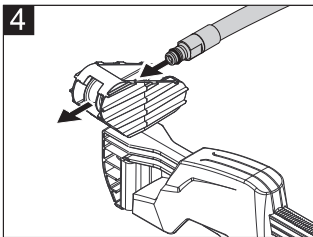
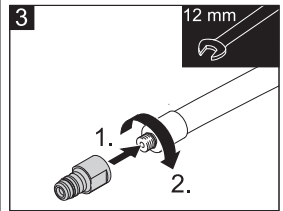
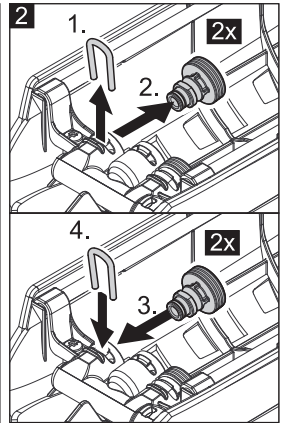
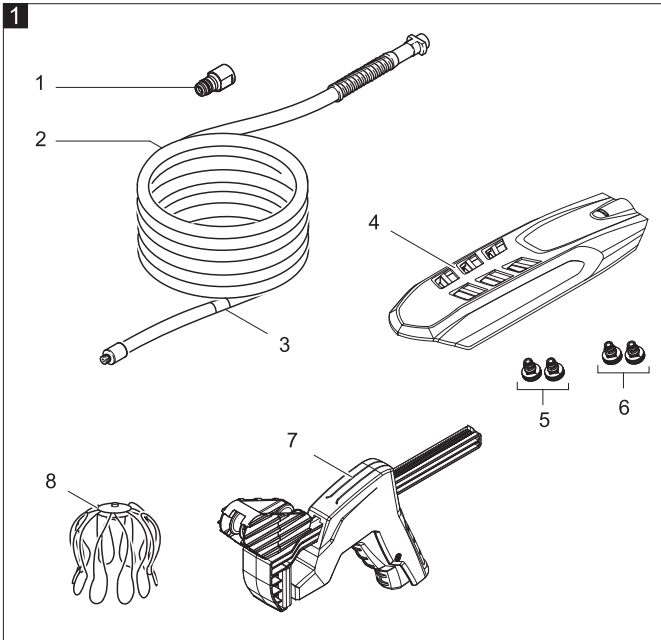
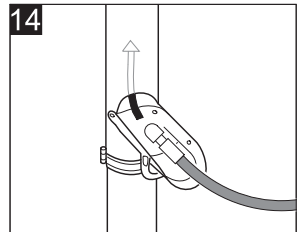
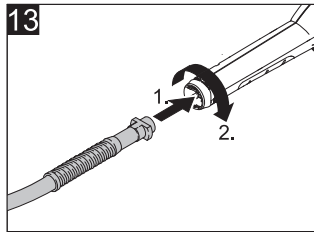
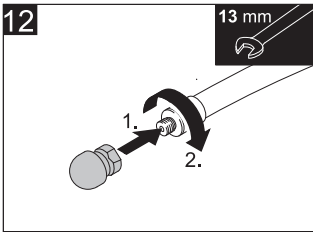
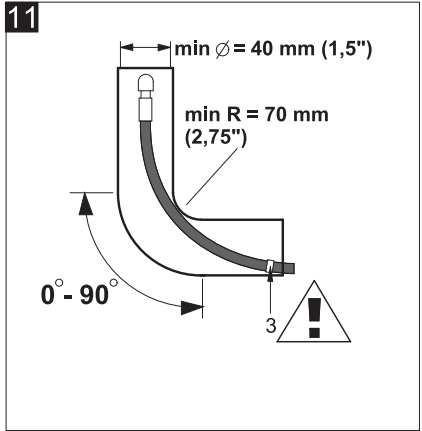
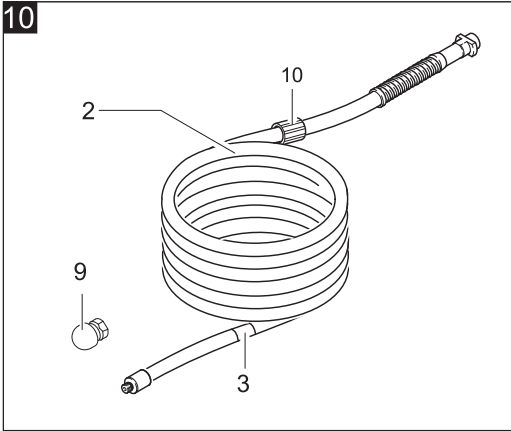


| | |
|-------------|----|
| Deutsch | 5 |
| English | 8 |
| Français | 11 |
| Italiano | 15 |
| Nederlands | 18 |
| Español | 21 |
| Português | 24 |
| Dansk | 28 |
| Norsk | 31 |
| Svenska | 34 |
| Suomi | 37 |
| Ελληνικά | 40 |
| Türkçe | 44 |
| Русский | 47 |
| Magyar | 51 |
| Čeština | 54 |
| Slovenščina | 57 |
| Polski | 60 |
| Românește | 64 |
| Slovenčina | 68 |
| Hrvatski | 71 |
| Σρpski | 74 |
| Български | 77 |
| Eesti | 81 |
| Latviešu | 84 |
| Lietuviškai | 87 |
| Українська | 90 |

Register and win!
www.kärcher.com









Перед первым применением вашего прибора прочитайте эту оригинальную инструкцию по эксплуатации, после этого действуйте соответственно и сохраните ее для дальнейшего пользования или для следующего владельца.

Использование по назначению

Набор для очистки водосточных желобов и труб можно использовать со всеми высоконапорными моющими аппаратами фирмы KARCHER.

Он не пригоден для промышленного применения.

- Набор для очистки водосточных желобов предназначен для очистки обычных водосточных желобов в домах.
- Набор для очистки труб идеально подходит для чистки труб и сточных труб с диаметром не менее 40 мм (1,5") и радиусом не менее 70 мм (2,75").

см. рисунок 11

Общие указания

Защита окружающей среды



Упаковочные материалы пригодны для вторичной обработки. Поэтому не выбрасывайте упаковку вместе с домашними отходами, а сдайте ее в один из пунктов приема вторичного сырья.



Старые приборы содержат ценные перерабатываемые материалы, подлежащие передаче в пункты приемки вторичного сырья. Поэтому утилизируйте старые приборы через соответствующие системы приемки отходов.

Инструкции по применению компонентов (REACH)

Актуальные сведения о компонентах приведены на веб-узле по следующему адресу:

<http://www.karcher.de/de/unternehmen/umweltschutz/REACH.htm>

Гарантия

В каждой стране действуют соответственно гарантийные условия, изданные уполномоченной организацией сбыта нашей продукции в данной стране. Возможные неисправности прибора в течение гарантийного срока мы устраняем бесплатно, если причина заключается в дефектах материалов или ошибках при изготовлении. В случае возникновения претензий в течение гарантийного срока просьба обращаться, имея при себе чек о покупке, в торговую организацию, продавшую вам прибор или в ближайшую уполномоченную службу сервисного обслуживания.

Запасные части

Используйте только оригинальные запасные части фирмы KARCHER. Описание запасных частей находится в конце данной инструкции по эксплуатации.

Указания по технике безопасности

- *Эти приборы не предназначены для использования людьми с ограниченными физическими, сенсорными или умственными способностями.*
Эксплуатация прибора детьми или лицами, не прошедшими инструктаж, запрещается.
Необходимо следить за детьми, чтобы они не играли с прибором.
- *Соблюдайте все правила пользования, указанные в инструкции.*
- *При чистке труб и водосточных желобов с шлангопроводом необходимо соблюдать предписание по предотвращению несчастных случаев VGB 87 "Работа с жидкостными струйными установками" согласно параграфу § 13 абзац 8!*

- *Высоконапорную струю можно подавать только после того, как форсунка будет находиться в очищаемой трубе или водосточном желобе не менее чем до красной маркировки.*
- *При работе под высоким давлением введенный шланг для очистки труб никогда полностью не извлекать из очищаемой трубы.*
- *При завершении работы по очистке выключить высоконапорный моющий аппарат и отсоединить шланг высокого давления от высоконапорного пистолета.*
- *Максимальная температура воды 60 °С (соблюдать указания по эксплуатации высоконапорного моющего аппарата).*
- *Салазки для очистки могут быть во время эксплуатации выведены из водосточного желоба. Люди и предметы должны быть отстранены от опасной зоны.*

Набор для очистки водосточных желобов

Описание прибора

Изображения см. на развороте!



Рисунок **1**

- 1 Адаптер для соединения шланга высокого давления и салазок для очистки
- 2 Высоконапорный шланг (шланг для очистки труб)
- 3 Маркировка, красный цвет
- 4 Салазки для очистки
- 5 Красные высоконапорные форсунки (две штуки)
- 6 Серые высоконапорные форсунки (две штуки)
- 7 Зажимной элемент с направляющей для шланга
- 8 Сетчатый фильтр для закрытия водосточной трубы

Подготовка

Монтировать форсунки

Необходимо выбрать форсунки в соответствии с используемым высоконапорным моющим аппаратом.

К 2: Используйте красные форсунки высокого давления

К 3, К 4, К 5: Используйте серые форсунки высокого давления

К 6, К 7: Желтые форсунки высокого давления (установлены) подлежат применению

Рисунок **2**

→ Снять скобы

→ Снять ненужные форсунки высокого давления.

→ Выбрать и вдавить необходимые форсунки высокого давления в соответствии с используемым высоконапорным моющим аппаратом.

→ Закрепить скобами.

Установить адаптер на шланг высокого давления и соединить с салазками для очистки

Рисунок **3**

→ Привинтить адаптер из латуни (с помощью вилочного гаечного ключа 12 мм) к шлангу высокого давления.

Рисунок **4**

→ Ввести шланг высокого давления согласно рисунку в направляющую для шланга зажимного элемента.

Рисунок **5**

→ Вдавить адаптер со шлангом высокого давления в приемное устройство салазок для очистки, закрепить при помощи зажима.

→ Вдавить шланг высокого давления в фиксатор салазок для очистки.

Эксплуатация

- Используйте высоконапорный моющий аппарат согласно инструкции по эксплуатации.

⚠ Опасность

При использовании лестницы обеспечить устойчивую позицию.

При выполнении работ по очистке отстранить людей от зоны очистки.

Не приводить в действие высоконапорный пистолет на лестнице.

Указание

Перед очисткой опустить жалюзи.

Припарковать в другое место автомобили, оставленные поблизи водосточной трубы.

- Перед очисткой проверить водосточный желоб, удалить такие твердые элементы, как остатки кирпича или комки строительного раствора.
- При очистке водосточного желоба все время работать, начиная от водосточной трубы.

Рисунок 6

- Вставить сетчатый фильтр в водосточную трубу желоба (если он еще не вставлен).

Рисунок 7

- Установить зажимной элемент с направляющей для шланга сбоку от водосточного желоба.

Указание: При необходимости зажимной элемент может быть закреплен с торцевой части водосточного желоба.

Рисунок 8

- Выровнять направляющую для шланга и установить салазки (по крайней мере до красной маркировки).

Рисунок 9

- Вставить соединительный элемент шланга высокого давления в штыковое соединение высоконапорного пистолета.

- Повернуть соединительный элемент на 90° до щелчка.
- Включить высоконапорный моющий аппарат.
- Вставить рычаг ручного пистолета-распылителя и начать процесс очистки.
- Вручную продвигать вперед шланг высокого давления.
Указание: Для увеличения эффекта промывки время от времени медленно оттягивать назад шланг высокого давления, затем снова отпустить.

При необходимости или при сильном загрязнении повторить процесс очистки несколько раз!

- После очистки выключить высоконапорный моющий аппарат.
- Удалить грязь из сетчатого фильтра.
- Удалить сетчатый фильтр.

Набор для чистки труб

Описание прибора

Изображения см. на развороте!



Рисунок 10

- 2 Высоконапорный шланг (шланг для очистки труб)
- 3 Маркировка, красный цвет
- 9 Форсунка высокого давления для чистки труб
- 10 Маркировочный зажим, желтый

Рисунок 11

- Набор для очистки труб идеально подходит для чистки труб и сточных труб с диаметром не менее 40 мм (1,5") и радиусом не менее 70 мм (2,75").

Подготовка

Указание: Если сначала использовался набор для очистки водосточных желобов, необходимо снять шланг высокого давления с адаптером с салазок для очистки:

- Ослабить скобы и снять шланг высокого давления.
- Отвинтить адаптер от шланга высокого давления (вилочный гаечный ключ 12 мм).

Рисунок 12

- Привинтить форсунку высокого давления для чистки труб (с помощью вилочного гаечного ключа 13 мм) к шлангу высокого давления.

Эксплуатация

- Используйте высоконапорный моющий аппарат согласно инструкции по эксплуатации.

Рисунок 13

- Вставить соединительный элемент шланга для очистки труб в штыковое соединение высоконапорного пистолета.
- Повернуть соединительный элемент на 90° до щелчка.

Рисунок 14

- Ввести шланг для очистки труб в очищаемую трубу до красной маркировки.

см. рисунок 11

- Включить высоконапорный моющий аппарат.
- Нажать на рычаг высоконапорного пистолета и вручную продвигать вперед шланг для очистки труб.

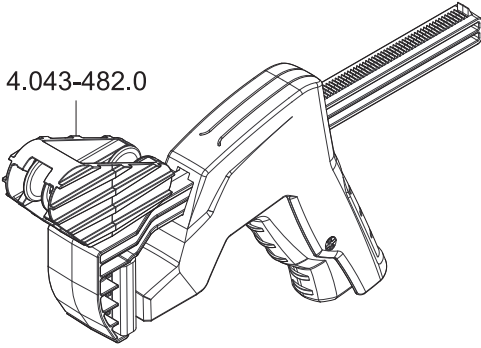
Указание: Желтый маркировочный зажим предназначен для ориентирования и может быть прикреплен к шлангу для очистки труб. Это позволяет установить, насколько шланг для очистки труб уже продвинулся вперед.

- Если форсунка высокого давления для очистки труб попадает на засореное место, несколько раз последовательно надавить на рычаг высоконапорного пистолета и снова отпустить.

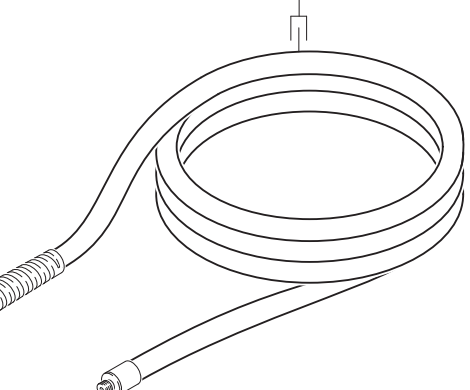
При необходимости или при сильном загрязнении повторить процесс очистки несколько раз!

- После очистки выключить высоконапорный моющий аппарат.

4.043-482.0



6.391-971.0



5.763-062.0



6.362-642.0

2.883-112.0

6.391-971.0

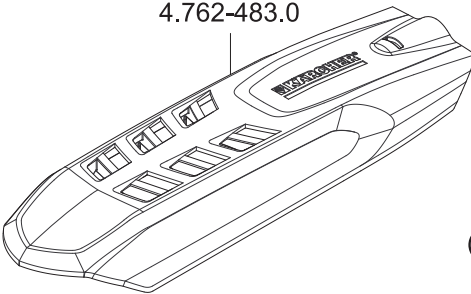
6.362-388.0

6.391-971.0

6.363-410.0

4.762-511.0

4.762-483.0



2.642-339.0
(grau / grey / gris)
2.642-340.0
(gelb / yellow / jaune)
2.642-341.0
(rot / red / rouge)

