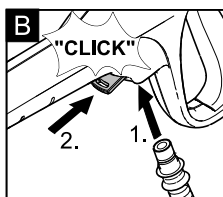
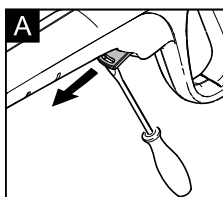
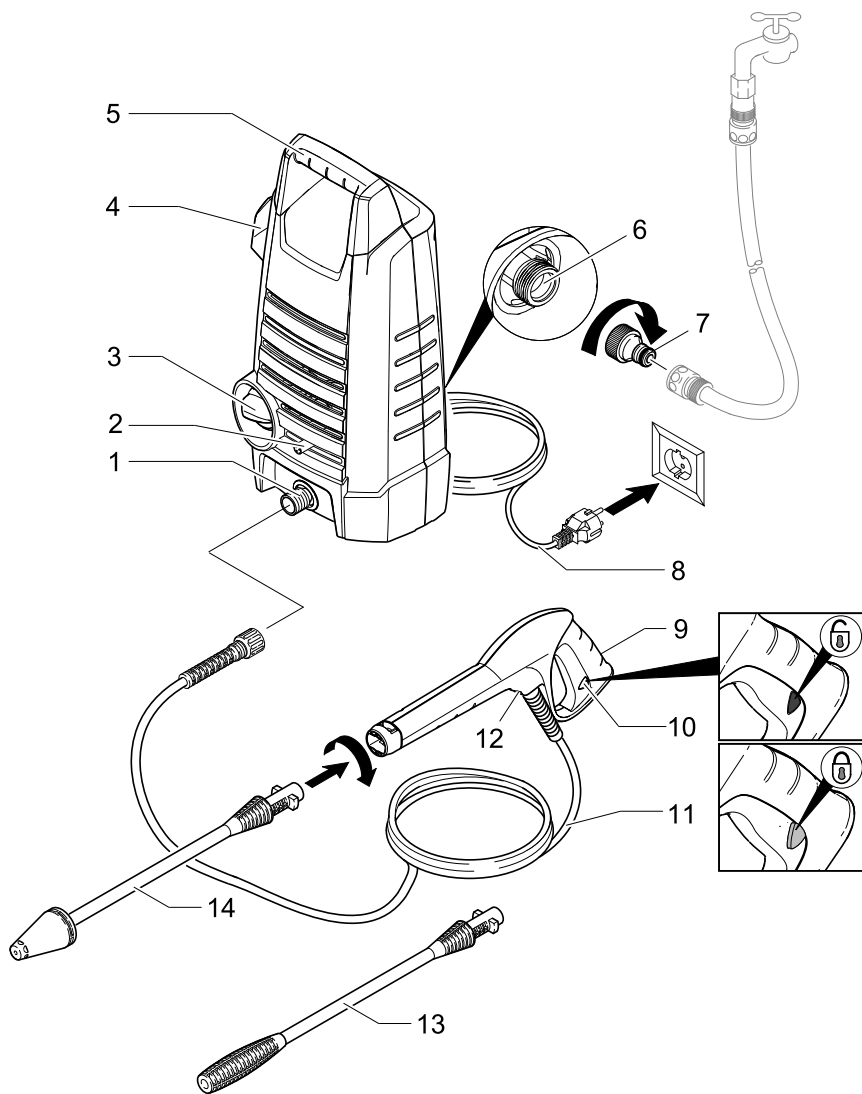


Deutsch	3
English	9
Français	15
Italiano	21
Nederlands	27
Español	33
Português	39
Dansk	45
Norsk	51
Svenska	57
Suomi	63
Ελληνικά	69
Türkçe	75
Русский	81
Magyar	87
Čeština	93
Slovenščina	99
Polski	105
Românește	111
Slovenčina	117
Hrvatski	123
Srpski	129
Български	135
Eesti	141
Latviešu	147
Lietuviškai	153
Українська	159

Register and win!
www.kärcher.com





Уважаемый покупатель!



Перед первым применением вашего прибора прочитайте эту оригинальную инструкцию по эксплуатации, после этого действуйте соответственно и сохраните ее для дальнейшего пользования или для следующего владельца.

Оглавление

Изображение аппарата	2
Общие указания	81
Указания по технике безопасности	81
Управление	83
Уход и техническое обслуживание	85
Помощь в случае неполадок	85
Технические данные	86
Заявление о соответствии требованиям CE	86

Общие указания

Степень опасности

Опасность

Для непосредственно грозящей опасности, которая приводит к тяжелым увечьям или к смерти.

Предупреждение

Для возможной потенциально опасной ситуации, которая может привести к тяжелым увечьям или к смерти.

Внимание!

Для возможной потенциально опасной ситуации, которая может привести к легким травмам или повлечь материальный ущерб.

Применение в соответствии с назначением

Данный высоконапорный моющий аппарат предназначен только для использования в домашнем хозяйстве:

- для мойки машин, автомобилей, строений, инструментов, фасадов, террас, садовых принадлежностей и т.д. с помощью струи воды под высоким давлением (при необходимости с добавлением моющих средств).
- При этом применению подлежат принадлежности, запасные части и моющие средства, разрешенные для использования фирмой KARCHER. Указания, приложенные к моющим средствам, подлежат соблюдению.

Защита окружающей среды



Упаковочные материалы пригодны для вторичной обработки. Поэтому не выбрасывайте упаковку вместе с домашними

отходами, а сдайте ее в один из пунктов приема вторичного сырья.



Старые приборы содержат ценные перерабатываемые материалы, подлежащие передаче в пункты приемки вторичного сырья.

Поэтому утилизируйте старые приборы через соответствующие системы приемки отходов.

Инструкции по применению компонентов (REACH)

Актуальные сведения о компонентах приведены на веб-узле по следующему адресу:

<http://www.karcher.de/de/unternehmen/umweltschutz/REACH.htm>

Гарантия

В каждой стране действуют соответственно гарантийные условия, изданные уполномоченной организацией сбыта нашей продукции в данной стране. Возможные неисправности прибора в течение гарантийного срока мы устраняем бесплатно, если причина заключается в дефектах материалов или ошибках при изготовлении. В случае возникновения претензий в течение гарантийного срока просьба обращаться, имея при себе чек о покупке, в торговую организацию, продавшую вам прибор или в ближайшую уполномоченную службу сервисного обслуживания. (Адрес указан на обороте)

Указания по технике безопасности

Опасность

- Не прикасаться к сетевой вилке и розетке мокрыми руками.
- Включение аппарата запрещается, если сетевой кабель или существенные компоненты аппарата, например, шланг высокого давления, ручной пистолет-распылитель или защитные устройства повреждены.
- Перед началом работы с аппаратом проверить сетевой кабель и штепсельную вилку на повреждения. Поврежденный сетевой кабель должен быть незамедлительно заменен уполномоченной службой сервисного обслуживания/специалистом-электриком.
- Перед началом работы высоконапорный шланг необходимо всегда проверять на повреждения. Поврежденный высоконапорный шланг подлежит незамедлительной замене.
- Эксплуатация прибора во взрывоопасных зонах запрещается.

- При использовании прибора в опасных зонах (например, на автозаправочных станциях) следует соблюдать соответствующие правила техники безопасности.
- Находящаяся под высоким давлением струя воды может при неправильном использовании представлять опасность. Запрещается направлять струю воды на людей, животных, включенное электрическое оборудование или на сам высоконапорный мойочный аппарат.
- Не разрешается также направлять струю воды, находящуюся под высоким давлением, на других или себя для чистки одежды или обуви.
- Не чистить струей воды предметы, содержащие вещества, вредные для здоровья (например, асбест).
- Автомобильные шины/шинные вентили могут быть повреждены струей воды под давлением и лопнуть. Первым признаком этого служит изменение цвета шины. Поврежденные автомобильные шины/ шинные вентили представляют опасность для жизни. Во время чистки шин необходимо выдерживать расстояние между форсункой и шиной, как минимум, 30 см!
- Всасывание аппаратом жидкостей, содержащих растворители, а также неразбавленных кислот или растворителей не допускается! К таким веществам относятся, например, бензин, растворители красок и мазут. Образующийся из таких веществ туман легко воспламеняем, взрывоопасен и ядовит. Не использовать ацетон, неразбавленные кислоты и растворители, так как они разрушают материалы, из которых изготовлен прибор.



⚠ Предупреждение

- Штепсельная вилка и соединительный элемент удлинителя должны быть герметичными и не находиться в воде.
- Неподходящие удлинители могут представлять опасность. Вне помещений следует использовать только допущенные для использования и соответственно маркированные удлинители с достаточным поперечным сечением провода:
1 - 10 м: 1,5 мм², 10 - 30 м: 2,5 мм²
- Удлинитель следует всегда полностью разматывать с катушки.
- Высоконапорные шланги, арматура и муфты имеют большое значение для безопасности прибора. В этой связи

следует применять только высоконапорные шланги, арматуру и муфты, рекомендованные изготовителем прибора.

- Эти приборы не предназначены для использования людьми с ограниченными физическими, сенсорными или умственными способностями.
- Эксплуатация прибора детьми или лицами, не прошедшими инструктаж, запрещается. Необходимо следить за детьми, чтобы они не играли с прибором.
- Пользователь должен использовать прибор в соответствии с назначением. Он должен учитывать местные особенности и обращать внимание при работе с прибором на других лиц, находящихся поблизости.
- Не использовать аппарат, когда в зоне действия находятся другие люди, если только они не носят защитную одежду.
- Для защиты от разлетающихся брызгов воды и грязи следует носить соответствующую защитную одежду и защитные очки.

Внимание!

- Не разрешается эксплуатация прибора при температуре ниже 0 °С.
- При мойке лакированных поверхностей следует выдерживать расстояние 30 см от форсунки до поверхности, чтобы избежать повреждения лакировки.
- Запрещается оставлять работающий прибор без присмотра.
- Необходимо следить за тем, чтобы сетевой шнур и удлинители не были повреждены путем переезда через них, сдавливания, растяжения и т.п. Сетевые шнуры следует защищать от воздействия жары, масла, а также от повреждения острыми краями.
- Все токопроводящие элементы в рабочей зоне должны быть защищены от струй воды.
- Прибор можно подключать только к элементу электроподключения, исполненному электромонтером в соответствии со стандартом Международной электротехнической комиссии (МЭК) IEC 60364.
- Прибор следует включать только в сеть переменного тока. Напряжение должно соответствовать указаниям в заводской табличке прибора.
- Из соображений безопасности рекомендуется использовать устройство с автоматом защиты от тока утечки (макс. 30 мА).
- Моющие работы, при которых появляются сточные воды, содержащие машинное масло, например, мойка двигателей, днища

автомобилia, разрешается проводить только в специальных местах, оборудованных маслоотделителем.

- Данный прибор был разработан для использования мощных средств, которые поставляются или были рекомендованы изготовителем прибора. Использование других моющих средств или химикатов может негативно повлиять на безопасность прибора.

Защитные устройства

Внимание!

Защитные устройства служат для защиты пользователей. Видоизменение защитных устройств или пренебрежение ими не допускается.

Включатель аппарата

Главный выключатель препятствует непроизвольной работе аппарата.

Блокировка ручного пистолета-распылителя

Блокировка блокирует рычаг ручного пистолета-распылителя и защищает от непроизвольного запуска аппарата.

Перепускной клапан с пневматическим реле

Если рычаг ручного пистолета-распылителя отпускается, манометрический выключатель отключает насос, подача струи воды под высоким давлением прекращается. При нажатии на рычаг насос снова включается.

Управление

Комплект поставки

Комплектация прибора указана на упаковке. При распаковке прибора проверить комплектацию. При обнаружении недостающих принадлежностей или повреждений, полученных во время транспортировки, следует уведомить торговую организацию, продавшую прибор.

Описание прибора

В данном руководстве по эксплуатации дано описание прибора с максимальной комплектацией. Комплектация отличается в зависимости от модели (см. упаковку).

Изображения прибора см. на стр. 2

- 1 Соединение высокого давления
- 2 Всасывающий шланг для моющего средства (с фильтром)
- 3 Главный выключатель „0/OFF“ / „I/ON“ (0/ВЫКЛ / I/ВКЛ)
- 4 Место хранения сетевого шнура

- 5 Рукоятка для ношения прибора
- 6 элемент подключения водоснабжения с сетчатым фильтром,
- 7 соединительный элемент для подключения воды,
- 8 Сетевая кабель со штепсельной вилкой
- 9 Ручной пистолет-распылитель
- 10 Блокировка ручного пистолета-распылителя
- 11 Шланг высокого давления
- 12 Скоба для шланга высокого давления
- 13 Струйная трубка с 1-элементной форсункой
- 14 струйная трубка с фрезой для удаления грязи.

Специальные принадлежности

Специальные принадлежности расширяют возможности применения прибора. Более детальную информацию можно получить у торговой организации фирмы KARCHER.

Перед началом работы

Перед началом эксплуатации аппарата установить прилагаемые незакрепленные части.

Изображения прибора см. на стр. 2

Рисунок **A**

- ➔ Вынуть скобу для шланга высокого давления из ручного пистолета-распылителя (например, с помощью маленькой отвертки).

Рисунок **B**

- ➔ Вставить шланг высокого давления в ручной пистолет-распылитель.
- ➔ Вдавить скобу до фиксации. Проверить надежность крепления, потянув за шланг высокого давления.

Подача воды

Согласно действующим предписаниям устройство запрещается эксплуатировать без системного разделителя в трубопроводе с питьевой водой. Следует использовать соответствующий системный сепаратор фирмы KARCHER или альтернативный системный сепаратор, соответствующий EN 12729 тип BA. Вода, прошедшая через системный сепаратор, считается непригодной для питья.



Указание: Загрязнения, содержащиеся в воде, могут вызвать повреждения насоса высокого давления и принадлежностей. Для защиты рекомендуется использовать водяной фильтр KARCHER (специальные принадлежности, номер заказа 4.730-059).

Подача воды из водопровода

Соблюдайте предписания предприятия водоснабжения.

Параметры для подключения указаны на заводской табличке и в разделе "Технические данные".

- Используйте водяной шланг из прочного материала (в комплект поставки не входит) с обычной соединительной муфтой. (диаметр: минимум 1/2 дюйма или 13 мм; рекомендуемая длина 7,5 м).
- Находящуюся в комплекте соединительную муфту подсоедините к элементу аппарата для подачи воды.
- Наденьте водяной шланг на соединительную муфту аппарата, после чего подсоедините его к водопроводу.

Начало работы

Внимание!

Работа всухую в течение более 2 минут приводит к выходу из строя высоконапорного насоса. Если прибор в течение 2 минут не набирает давление, то его следует выключить и действовать в соответствии с указаниям, которые приводятся в главе „Помощь в случае неполадок“.

- Соединить шланг высокого давления с соединением высокого давления.
- Наденьте на ручной пистолет-распылитель струйную трубку и зафиксируйте ее, повернув на 90°.
- Полностью откройте водопроводный кран.
- Вставить сетевую штепсельную вилку в розетку.
- Включить аппарат „I/ON“ (I/ВКЛ).

Эксплуатация

⚠ Опасность

Выходящая из высоконапорной форсунки струя воды вызывает отдачу ручного пистолета-распылителя. По этой причине необходимо занять устойчивую позицию, крепко держать ручной пистолет-распылитель со струйной трубкой.

- Разблокировать рычаг ручного пистолета-распылителя.
- Потянуть за рычаг, аппарат включится.

Указание: Если рычаг снова освободится, аппарат снова отключится. Высокое давление сохраняется в системе.

Струйная трубка с фрезой для удаления грязи для удаления устойчивых загрязнений.

Не предназначена для работы с моющим средством.

Струйная трубка с 1-элементной форсункой

Трубка предназначена для обычных условий мойки. Не предназначена для работы с моющим средством.

Работа с моющим средством

Для выполняемой задачи по чистке используйте исключительно чистящие средства и средства по уходу фирмы KAERCHER, так как они разработаны специально для применения в вашем приборе. Применение других чистящих средств и средств по уходу может привести к ускоренному износу и потери права на гарантийное обслуживание.

Подробную информацию можно узнать в специализированном месте торговли или получить непосредственно в представительстве KAERCHER.

- Всасывающий шланг для моющего средства вытащить из корпуса на необходимую длину.
 - Опустить всасывающий шланг для моющего средства в резервуар с раствором моющего средства.
 - Отделить струйную трубку от ручного пистолета-распылителя. Для работы только с ручным пистолетом-распылителем.
- Указание:** Таким образом, при эксплуатации раствор моющего средства смешивается со струей воды.

Рекомендуемый способ мойки

- Экономно разбрызгать моющее средство по сухой поверхности и дать ему подействовать (не позволять высохнуть).
- Растворенную грязь смыть струей высокого давления.

Перерыв в работе

- Отпустить рычаг ручного пистолета-распылителя.
- Заблокировать рычаг ручного пистолета-распылителя.
- Во время продолжительных перерывов в работе (свыше 5 минут) аппарат следует выключать „0/OFF“ (0/Выкл).
- Вставить ручной пистолет-распылитель в держатель.

Окончание работы

Внимание!

Высоконапорный шланг отсоединять от ручного пистолета-распылителя или прибора, когда в системе отсутствует давление.

- При работах с моющим средством всасывающий шланг для моющего средства

опустить в резервуар с чистой водой, включить аппарат, предварительно сняв струйную трубку, и дать ему поработать в течение 1 минуты.

- Отпустить рычаг ручного пистолета-распылителя.
- Выключить аппарат "0/OFF" (0/ВЫКЛ).
- закрыть водный кран.
- Отделить аппарат от водоснабжения.
- нажать рычаг ручного пистолета-распылителя для сброса давления в системе.
- Заблокировать рычаг ручного пистолета-распылителя.
- Отсоедините пылесос от электросети.
- Сложить сетевой кабель, шланг высокого давления и принадлежности на аппарате.

Уход и техническое обслуживание

⚠ Опасность

При проведении любых работ по уходу и техническому обслуживанию аппарат следует выключить, а сетевой шнур - вынуть из розетки.

Техническое обслуживание

Аппарат не нуждается в профилактическом обслуживании.

Хранение

Перед длительным хранением, например, зимой:

- Из аппарата следует полностью удалить воду. Включить аппарат без подключенного шланга высокого давления и без присоединенного водоснабжения (максимум на 1 минуту) и подождать до тех пор, пока не прекратиться вытекание воды из шланга высокого давления. Выключите аппарат.
- Снимите фильтр из всасывающего шланга для моющего средства и промойте его проточной водой.
- Выньте с помощью плоскогубцев сетевой фильтр из элемента для водоснабжения и промойте его проточной водой.

Защита от замерзания

Внимание!

Защищать аппарат и принадлежности от мороза.

Прибор и принадлежности могут быть повреждены морозом, если из них полностью не удалена вода. Во избежание повреждений:

- Храните прибор и все принадлежности в защищенном от мороза помещении.

Запасные части

Используйте только оригинальные запасные части фирмы KARCHER. Описание запасных частей находится в конце данной инструкции по эксплуатации.

Помощь в случае неполадок

Небольшие неисправности можно устранить самостоятельно с помощью следующего описания.

В случае сомнения следует обращаться в уполномоченную службу сервисного обслуживания.

⚠ Опасность

При проведении любых работ по уходу и техническому обслуживанию аппарат следует выключить, а сетевой шнур - вынуть из розетки. Ремонтные работы и работы с электрическими узлами могут производиться только уполномоченной службой сервисного обслуживания.

Прибор не работает

- Вытянуть рычаг ручного пистолета-распылителя, прибор включится.
- Проверьте соответствие напряжения, указанного в заводской табличке, напряжению источника электроэнергии.
- Проверить сетевой кабель на повреждения.

Давление в приборе не увеличивается

- Удаление воздуха из прибора: Включить аппарат без подключенного высоконапорного шланга и подождать (не более 2 минут), пока из высоконапорного шланга не начнет выходить вода без пузырьков воздуха. Выключить прибор и заново подсоединить высоконапорный шланг.
- Проверить подачу воды.
- Выньте с помощью плоскогубцев сетевой фильтр из элемента для водоснабжения и промойте его проточной водой.

Сильные перепады давления

- Очистить форсунку высокого давления: Иголкой удалить загрязнение из отверстия форсунки и промыть ее спереди водой.
- Проверьте количество подаваемой воды.

Прибор негерметичен

- Незначительная негерметичность аппарата обусловлена техническими особенностями. При сильной негерметичности обратитесь в авторизованную службу сервисного обслуживания.

Чистящее средство не всасывается

- ➔ Отделить струйную трубку от ручного пистолета-распылителя. Для работы только с ручным пистолетом-распылителем.
- ➔ Очистить фильтр во всасывающем шланге моющего средства.
- ➔ Проверить всасывающий шланг для моющего средства на перегибы.

Технические данные

Подключение к источнику тока

Напряжение 220-240 V
1~50/60 Hz

Потребляемая мощность 1,3 kW

Сетевой предохранитель 10 A
(инертный)

Класс защиты II

Степень защиты IP X5

Подключение водоснабжения

Температура подаваемой воды 40 °C
(макс.)

Количество подаваемой воды 8 л/мин.
(мин.)

Давление подаваемой воды 0,2-1,2 МПа

Рабочие характеристики

Рабочее давление 8 МПа

Макс. допустимое давление 10 МПа

Подача, вода 5,2 л/мин.

Подача, моющее средство 0,3 л/мин.

Сила отдачи ручного пистолета-распылителя 10 Н

Значение вибрации рука-плечо 0,8 м/с²
(ISO 5349)

Уровень шума 75 дБ(A)
L_{pA} (EN60704-1)

Уровень мощности звука 90 дБ(A)
L_{WA} (2000/14/EG)

Размеры

Длина 165 мм

Ширина 236 мм

высота 427 мм

Вес 3,7 кг

Изготовитель оставляет за собой право внесения технических изменений!

Заявление о соответствии требованиям СЕ

Настоящим мы заявляем, что нижеуказанный прибор по своей концепции и конструкции, а также в осуществленном и допущенном нами к продаже исполнении отвечает соответствующим основным требованиям по безопасности и здоровью согласно директивам ЕС. При внесении изменений, не согласованных с нами, данное заявление теряет свою силу.

Продукт высоконапорный моющий прибор

Тип: 1.671-xxx

Основные директивы ЕС

98/37/EC

2006/95/EC

2004/108/EC

2000/14/EC

Примененные гармонизированные нормы

EN 50366: 2003 + A1: 2006

EN 55014-1: 2006

EN 55014-2: 1997 + A1: 2001

EN 60335-1

EN 60335-2-79

EN 61000-3-2: 2006

EN 61000-3-3: 1995 + A1: 2001 + A2: 2005

Примененный порядок оценки соответствия

Приложение V

Уровень мощности звука dB(A)

Измерено: 88

Гарантировано: 90

Нижеподписавшиеся лица действуют по поручению и по доверенности руководства предприятия.


H. Jenner

CEO


S. Reiser

Head of Approval

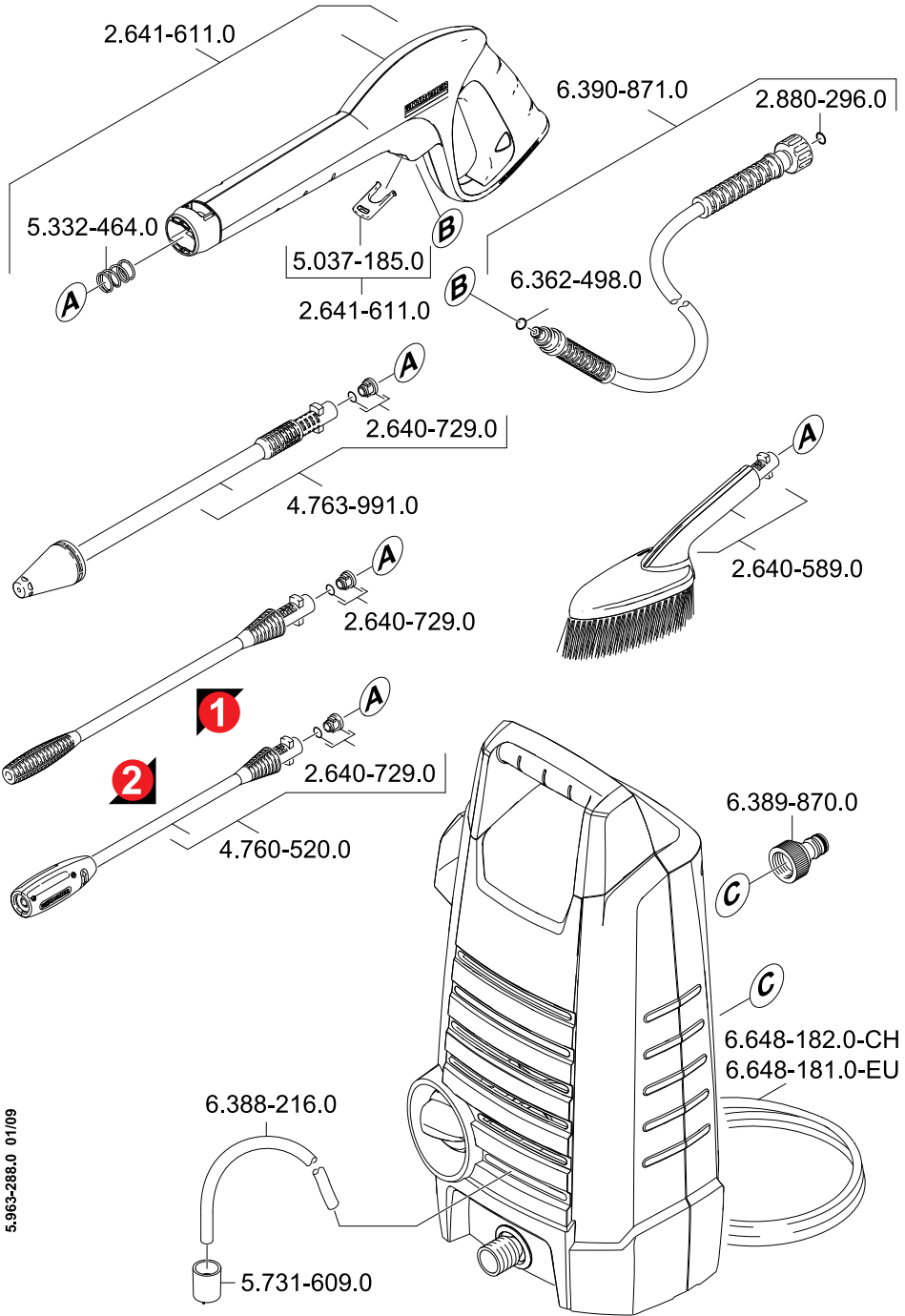
Alfred Kaercher GmbH & Co. KG

Alfred-Kaercher-Str. 28 - 40

D - 71364 Winnenden

Тел.: +49 7195 14-0

Факс: +49 7195 14-2212



5.963-288.0 01/09