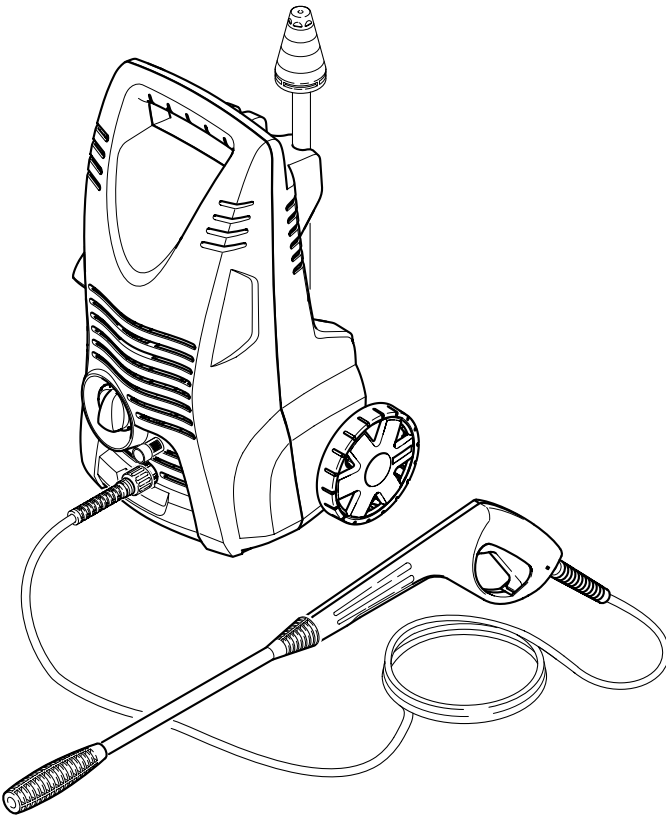
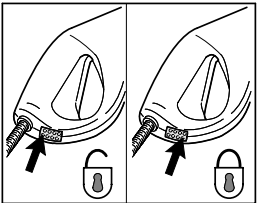
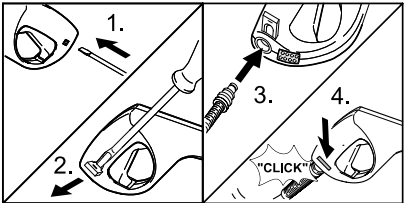
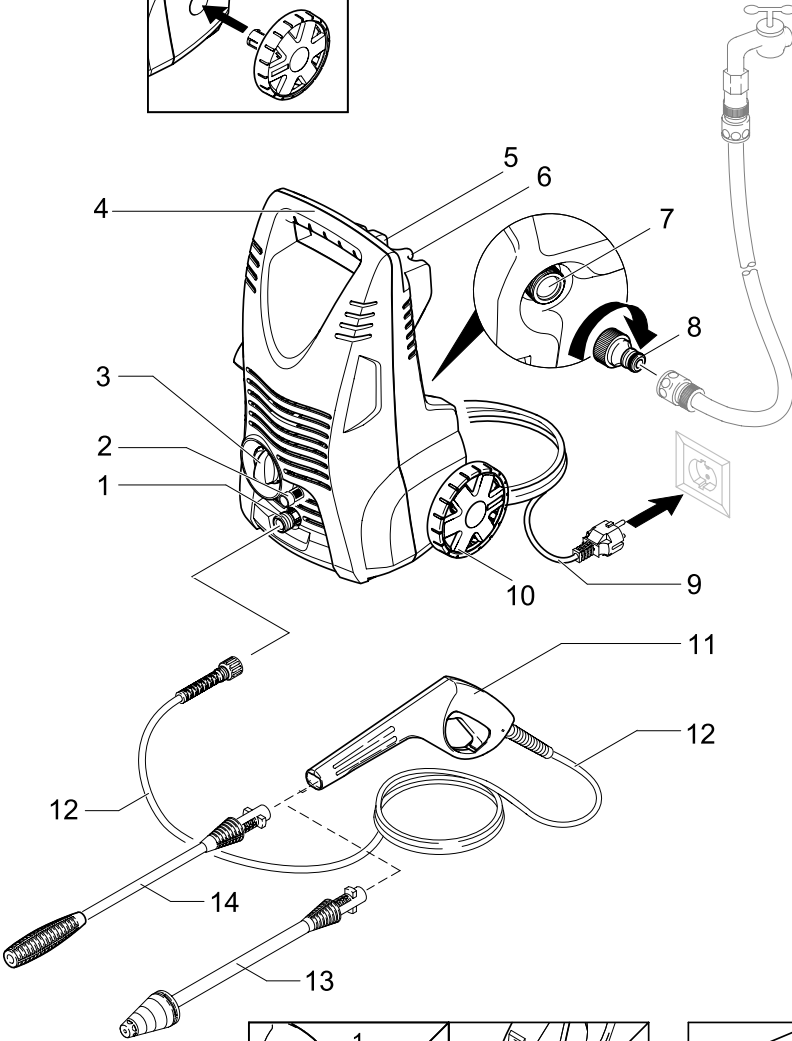
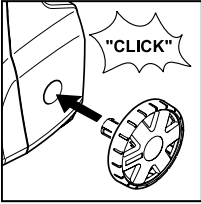


# K 2.31 M



Deutsch	3
English	8
Français	13
Italiano	18
Nederlands	23
Español	28
Português	33
Dansk	38
Norsk	43
Svenska	48
Suomi	53
Ελληνικά	58
Türkçe	63
Русский	68
Magyar	74
Čeština	79
Slovenščina	84
Polski	89
Românește	94
Slovenčina	99
Hrvatski	104
Srpski	109
Български	114
Eesti	120
Latviešu	125
Lietuviškai	130
Українська	135





## Уважаемый покупатель!



Перед первым применением вашего прибора прочитайте эту инструкцию по эксплуатации и действуйте соответственно. Сохраните эту инструкцию по эксплуатации для дальнейшего пользования или для следующего владельца.

### Применение в соответствии с назначением

Данный высоконапорный моющий аппарат предназначен только для использования в домашнем хозяйстве:

- для мойки машин, автомобилей, строений, инструментов, фасадов, террас, садовых принадлежностей и т.д. с помощью струи воды под высоким давлением (при необходимости с добавлением моющих средств).
- При этом применению подлежат принадлежности, запасные части и моющие средства, разрешенные для использования фирмой Kaercher. Указания, приложенные к моющим средствам, подлежат соблюдению.

### Охрана окружающей среды



Упаковочные материалы пригодны для вторичной обработки. Поэтому не выбрасывайте упаковку вместе с домашними отходами, а сдайте ее в один из пунктов приема вторичного сырья.



Старые приборы содержат ценные перерабатываемые материалы, подлежащие передаче в пункты приемки вторичного сырья. Поэтому утилизируйте старые приборы через соответствующие системы приемки отходов.

### Гарантия

Във всяка страна са валидни издадените условия за гарантия от страна на наше оторизирано дружество за разпространение на продуктите ни. Евентуални повреди в уреда в рамките на срока на гарантията се отстраняват безплатно, ако причината за тях е в материала или при производството. В случай на използване на правото на гаранция се обръщайте, моля, към Вашия търговец или най-близкия оторизиран сервиз, като представите оборудването и документа за покупка.

## Указания по технике безопасности

### ⚠ Опасность

- Не прикасаться к сетевой вилке и розетке мокрыми руками.
- Включение прибора запрещается, если сетевой кабель или существенные компоненты прибора, например, элементы обеспечения безопасности прибора, высоконапорные шланги, пистолет-распылитель повреждены.
- Эксплуатация прибора во взрывоопасных зонах запрещается.
- При использовании прибора в опасных зонах (например, на автозаправочных станциях) следует соблюдать соответствующие правила техники безопасности.
- Перед началом работы с прибором проверять сетевой шнур и штепсельную вилку на повреждения. Поврежденный сетевой шнур должен быть незамедлительно заменен уполномоченной службой сервисного обслуживания/специалистом-электриком.
- Находящаяся под высоким давлением струя воды может при неправильном использовании представлять опасность. Запрещается направлять струю воды на людей, животных, включенное электрическое оборудование или на сам высоконапорный моющий аппарат.
- Не разрешается также направлять струю воды на других или себя для чистки одежды или обуви.
- Не чистить струей воды предметы, содержащие вещества, вредные для здоровья (например, асбест).
- Автомобильные шины/шинные вентили могут быть повреждены струей воды под давлением и лопнуть. Первым признаком этого служит изменение цвета шины. Поврежденные автомобильные шины/шинные вентили представляют опасность для жизни. Во время чистки шин необходимо выдерживать расстояние между форсункой и шиной, как минимум, 30 см!
- Всаживание прибором жидкостей, содержащих растворители, а также неразбавленных кислот или растворителей не допускается! К таким веществам относятся, например, бензин, растворители красок и мазут. Образующийся из таких



веществ туман легко воспламеняем, взрывоопасен и ядовит. Не использовать ацетон, неразбавленные кислоты и растворители, так как они разрушают материалы, из которых изготовлен прибор.

### **⚠ Предупреждение**

- Перед началом работы высоконапорный шланг необходимо всегда проверять на повреждения. Поврежденный высоконапорный шланг подлежит незамедлительной замене.
- Высоконапорные шланги, арматура и муфты имеют большое значение для безопасности прибора. В этой связи следует применять только высоконапорные шланги, арматуру и муфты, рекомендованные изготовителем прибора.
- Не использовать аппарат, когда в зоне действия находятся другие люди, если только они не носят защитную одежду.
- Неподходящие удлинители могут представлять опасность. Вне помещений следует использовать только допущенные для использования и соответственно маркированные удлинители с достаточным поперечным сечением провода:  
1 - 10 м: 1,5 мм<sup>2</sup>, 10 - 30 м: 2,5 мм<sup>2</sup>

### **Указание**

- Эксплуатация прибора детьми или лицами, не прошедшими инструктаж, запрещается.
- Пользователь должен использовать прибор в соответствии с назначением. Он должен учитывать местные особенности и обращать внимание при работе с прибором на других лиц, находящихся поблизости.
- При мойке лакированных поверхностей следует выдерживать расстояние 30 см от форсунки до поверхности, чтобы избежать повреждения лакировки.
- Моющие работы, при которых появляются сточные воды, содержащие машинное масло, например, мойка двигателей, днища автомобиля, разрешается проводить только в специальных местах, оборудованных маслоотделителем.
- Для защиты от разлетающихся брызгов воды и грязи следует носить соответствующую защитную одежду и защитные очки.
- Запрещается оставлять работающий прибор без присмотра.
- Необходимо следить за тем, чтобы сетевой шнур и удлинители не были

повреждены путем переезда через них, сдавливания, растяжения и т.п. Сетевые шнуры следует защищать от воздействия жары, масла, а также от повреждения острыми краями.

- Соединение сетевого шнура и удлинителя не должно лежать в воде.
- Все токопроводящие элементы в рабочей зоне должны быть защищены от струй воды.
- Прибор можно подключать только к элементу электроподключения, исполненному электромонтером в соответствии со стандартом Международной электротехнической комиссии (МЭК) IEC 60364.
- Прибор следует включать только в сеть переменного тока. Напряжение должно соответствовать указаниям в заводской табличке прибора.
- Минимальная защита розетки - 10 А (инертная).
- Во избежание несчастных случаев, связанных с электричеством, мы рекомендуем использование розеток с предвключенным устройством защиты от тока повреждения (макс. номинальная сила тока срабатывания: 30 мА).
- Штекер и соединительный элемент применяемого удлинителя должны быть герметичными.
- Удлинитель следует всегда полностью разматывать с катушки.
- Данный прибор был разработан для использования мощных средств, которые поставляются или были рекомендованы изготовителем прибора. Использование других моющих средств или химикатов может негативно повлиять на безопасность прибора.

## **Защитные устройства**

Защитные приспособления предназначены для защиты оператора. Их отключение, а также работа в обход их функций не допускаются.

### **Включатель аппарата**

Препятствует произвольному включению прибора. Выключите во время перерыва в работе или по окончании эксплуатации.

### **Предохранитель**

Предохранитель на ручном пистолете-распылителе защищает от произвольного включения прибора.

## Ввод в эксплуатацию/ обслуживание прибора

### Используемые сокращения и их значение:

ВД = высокое давление

МС = моющее средство

### Описание прибора

При распаковке прибора проверьте его комплектность, а также его целостность. При обнаружении повреждений, полученных во время транспортировки, следует уведомить торговую организацию, продавшую прибор.

#### См. рисунки на стр. 2

- 1 выход высокого давления (HD),
- 2 всасывающий шланг для моющего средства (RM) с фильтром,
- 3 Выключатель прибора (вкл./выкл.),
- 4 рукоятка для ношения прибора
- 5 Хранение, ручной пистолет-распылитель
- 6 Держатель для струйной трубки
- 7 элемент подключения водоснабжения с сетчатым фильтром,
- 8 соединительный элемент для подключения воды,
- 9 сетевой шнур со штепсельным разъемом,
- 10 транспортное колесо
- 11 ручной пистолет-распылитель с предохранителем,
- 12 шланг высокого давления (HD)
- 13 струйная трубка с фрезой для удаления грязи.
- 14 Струйная трубка с 1-элементной форсункой

### Перед началом работы

- ➔ С помощью, например, маленькой отвертки, выдавите предохранительный зажим на пистолете-распылителе.
- ➔ Соедините шланг ВД и ручной пистолет-распылитель.
- ➔ Вдавите крепежный зажим снова так, чтобы он зафиксировался. Проверьте надежность крепления, потянув за шланг ВД.

### Подача воды

*Прибор не подходит для использования в трубопроводе с питьевой водой. Для эксплуатации с питьевой водой следует использовать соответствующий системный разделитель фирмы Kaercher.*



#### Подача воды из водопровода

Параметры для подключения указаны на заводской табличке и в разделе "Технические данные".

Соблюдайте предписания предприятия водоснабжения.

- ➔ Используйте шланг из прочного материала (в комплект поставки не входит) с обычной соединительной муфтой:
  - диаметр: минимум 1/2 дюйма (13 мм),
  - длина: минимум 7,5 м.
- ➔ Находящуюся в комплекте соединительную муфту подсоедините к элементу для подачи воды прибора.
- ➔ Наденьте водяной шланг на соединительную муфту прибора, после чего подсоедините его к водопроводному крану.

#### **⚠ Внимание**

*Использование высоконапорного моющего прибора с закрытым водопроводным краном не допускается, так как работа без воды приводит к повреждению насоса ВД.*

*В случае, если подаваемая в прибор вода грязная, следует обязательно использовать водный фильтр фирмы Kaercher (специальные принадлежности - номер для заказа 4.730-059).*

### Ввод в эксплуатацию

- ➔ Привинтить шланг HD к выходу HD на приборе.
- ➔ Наденьте на ручной пистолет-распылитель необходимую струйную трубку и зафиксируйте ее, повернув на 90°.
- ➔ Откройте водопроводный кран.
- ➔ Вставьте штепсельную вилку в электророзетку.
- ➔ Поставьте главный выключатель в положение "Вкл." (I/ON).
- ➔ Снять с предохранителя ручной пистолет-распылитель, нажав на предохранитель, и нажмите на рычаг.

## Режим работы высокого давления

### **⚠ Опасность получения травм!**

Выходящая из высоконапорной форсунки струя воды вызывает отдачу ручного пистолета-распылителя. По этой причине необходимо занять устойчивую позицию и крепко держать ручную пистолет-распылитель со струйной трубкой.

### **Струйная трубка с 1-элементной форсункой**

Трубка предназначена для обычных условий мойки.

**Струйная трубка с фрезой для удаления грязи** для удаления устойчивых загрязнений.

## Режим работы с моющим средством

### **Указание**

Моющее средство может добавляться только при работе с низким давлением.

Все моющие щетки фирмы *Kaercher* предназначены для работы со средством *MC*.

- ➔ отделить струйную трубку от ручного пистолета-распылителя.  
без струйной трубки ручная пистолет-распылитель работает в режиме подачи струи низкого давления.

### **Подача моющего средства из резервуара**

- ➔ Всасывающий шланг *RM* вытащить из корпуса на необходимую длину.
- ➔ Опустить всасывающий шланг *RM* в резервуар с раствором моющего средства.

### **Рекомендуемый способ мытья**

- 1 Экономно разбрызгать моющее средство по сухой поверхности и дать ему подействовать (при этом моющее средство не должно высыхать).
- 2 Отходящую грязь смыть с помощью высоконапорного моющего аппарата.

### **Моющее средство**

В соответствии с целью работы мы рекомендуем использование моющих средств и средств ухода из нашего ассортимента. Вы можете получить консультацию или затребовать соответствующую информацию.

## Перерыв в работе

- ➔ Отпустить рычаг ручного пистолета-распылителя,
- ➔ при перерывах в работе ручной пистолет-распылитель ставить на предохранитель,
- ➔ во время продолжительных перерывов в работе (свыше 5 минут) прибор следует выключать с помощью главного выключателя.

## Окончание работы

- ➔ При наличии моющего средства: всасывающий шланг для моющего средства (*RM*) опустить в резервуар с чистой водой, включить прибор, предварительно сняв струйную трубку, и дать ему поработать в течение 1 минуты.
- ➔ Отпустить рычаг ручного пистолета-распылителя,
- ➔ поставить главный выключатель в положение "Выкл." (*0/OFF*),
- ➔ закрыть водный кран,
- ➔ нажать рычаг ручного пистолета-распылителя для сброса давления в системе,
- ➔ отсоединить прибор от элемента подачи воды,
- ➔ отделить струйную трубку от ручного пистолета-распылителя,
- ➔ ненадолго включить прибор (*I/ON*) и нажимать на рычаг ручного пистолета-распылителя, пока не прекратиться вытекание воды (прибл. 1 минута),
- ➔ поставить главный выключатель в положение "Выкл." (*0/OFF*),
- ➔ зафиксировать рычаг ручного пистолета-распылителя с помощью предохранителя,
- ➔ вытащить штепсельную вилку из розетки,
- ➔ сетевой шнур, шланг высокого давления и принадлежности разместить в ячейке для их хранения в приборе.

## Уход и техническое обслуживание

### **⚠ Опасность поражения током**

При проведении любых работ по уходу и техническому обслуживанию прибор следует отключить, а сетевой шнур - вынуть из розетки.

### Чистка

Перед длительным хранением, например, зимой:

- снимите фильтр с всасывающего шланга для мощного средства и промойте его проточной водой,
- Выньте с помощью плоскогубцев сетевой фильтр из элемента для водоснабжения и промойте его проточной водой.

### Профилактическое обслуживание

Прибор не нуждается в профилактическом обслуживании.

### Защита от замерзания

Мороз может вызвать повреждения не полностью опорожненного прибора. Храните прибор зимой в помещении, защищенном от мороза.

### Запасные части

Используйте только оригинальные запасные части фирмы Kaercher. Описание запасных частей находится в конце данного руководства по эксплуатации.

## Помощь в случае неполадок

Небольшие неисправности можно устранить самостоятельно с помощью следующего описания. В случае сомнения следует обращаться в уполномоченную службу сервисного обслуживания.

### **⚠ Опасность поражения током**

При проведении любых работ по уходу и техническому обслуживанию прибор следует отключить, а сетевой шнур - вынуть из розетки.

### **⚠ Внимание**

Ремонтные работы и работы с электрическими узлами могут производиться только уполномоченной службой сервисного обслуживания.

### **Прибор не включается**

- Проверьте соответствие напряжения, указанного в заводской табличке, напряжению источника электроэнергии.
- Проверьте сетевой шнур на предмет повреждений.

### **Давление в приборе не нарастает**

- Удалить из прибора воздух: дайте прибору поработать без подсоединенного шланга HD, пока из выхода HD прибора не начнет течь вода без пузырьков воздуха. Затем снова присоединить шланг HD.
- Прочистить сетевой фильтр в элементе для подачи воды: сетевой фильтр можно легко вынуть с помощью плоскогубцев.
- Проверить все трубы и шланги, ведущие к насосу HD, на герметичность и засоры.

### **Сильные перепады в давлении**

- Прочистить высоконапорную форсунку: иголкой удалить загрязнение из отверстия форсунки и промыть ее изнутри наружу водой.
- Проверить количество подаваемой воды.

### **Насос ВД негерметичен**

- Незначительная негерметичность насоса ВД обусловлена техническими особенностями. При сильной негерметичности обратитесь в авторизованную службу сервисного обслуживания.

### **Отсутствие подачи мощного средства**

- Произвести чистку фильтра шланга для забора мощного средства.
- Отсоединить струйную трубку от ручного пистолета-распылителя и работать без струйной трубки.

## Специальные принадлежности

Специальные принадлежности расширяют возможности применения прибора. Более детальную информацию можно получить у торговой организации фирмы Kaercher.

## Технические данные

### Подключение к источнику тока

Напряжение	(1~50/60 Hz)	230-240 V
Потребляемая мощность		1,4 kW
Сетевой предохранитель (инертный)		10 A
Класс защиты		I
Степень защиты		IP X5

### Подключение водоснабжения

Температура подаваемой воды (макс.)		40 °C
Количество подаваемой воды (мин.)		8 l/min
Давление напора (макс.)		1,2 MPa

### Рабочие характеристики

Рабочее давление		8 MPa
Макс. допустимое давление		10 MPa
Подача, вода		5,5 l/min
Подача, моющее средство		0,4 l/min
Сила отдачи ручного пистолета-распылителя		10 N
Значение вибрации рука-плечо (ISO 5349)		1,14 m/s <sup>2</sup>
Уровень шума L <sub>рА</sub> (EN60704-1)		72 dB(A)
Уровень мощности звука L <sub>WA</sub> (2000/14/EG)		86 dB(A)

### Размеры

Длина		307 mm
Ширина		261 mm
высота		486 mm
Вес		7,5 kg

## Заявление о соответствии требованиям CE

Настоящим мы заявляем, что нижеуказанный прибор по своей концепции и конструкции, а также в осуществленном и допущенном нами к продаже исполнении отвечает соответствующим основным требованиям по безопасности и здоровью согласно директивам ЕС. При внесении изменений, не согласованных с нами, данное заявление теряет свою силу.

**Продукт** высоконапорный моющий прибор

**Тип:** 1.400-xxx

### Основные директивы ЕС

98/37/EC  
73/23/ЕЭС (+93/68/ЕЭС)  
89/336/ЕЭС (+91/263/ЕЭС, 92/31/ЕЭС, 93/68/ЕЭС)  
2000/14/EC

### Примененные гармонизированные нормы

EN 55014-1: 2000 + A1: 2001 + A2: 2002  
EN 55014-2: 1997 + A1: 2001  
EN 60335-1  
EN 60335-2-79  
EN 61000-3-2: 2000 + A2: 2005  
EN 61000-3-3: 1995 + A1: 2001

### Примененный порядок оценки соответствия



Приложение V

### Уровень мощности звука dB(A)

Измерено: 84

Гарантировано: 86

Нижеподписавшиеся лица действуют по поручению и по доверенности руководства предприятия.

   
H. Jenner S. Reiser

Alfred Kaercher GmbH & Co. KG

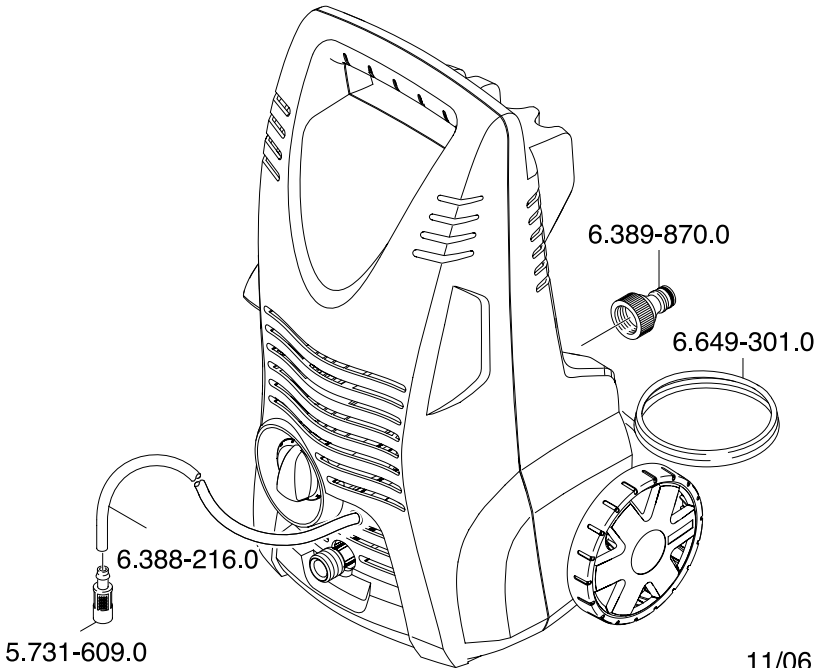
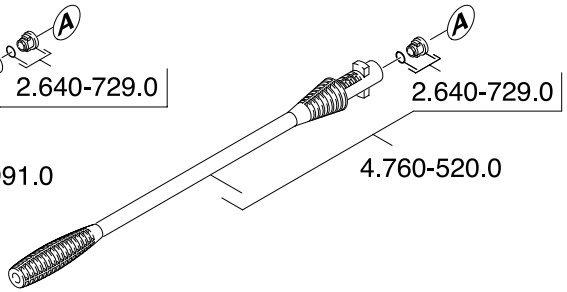
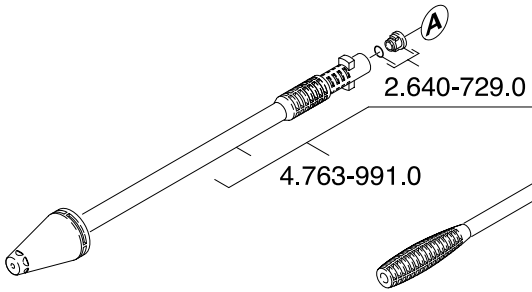
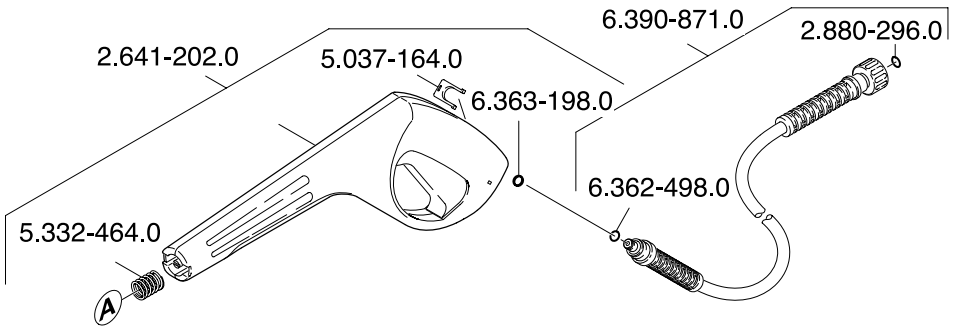
Alfred Kaercher-Str. 28 - 40

D - 71364 Winnenden

Тел.: +49 7195 14-0

Факс: +49 7195 14-2212





11/06  
5.962-058.0