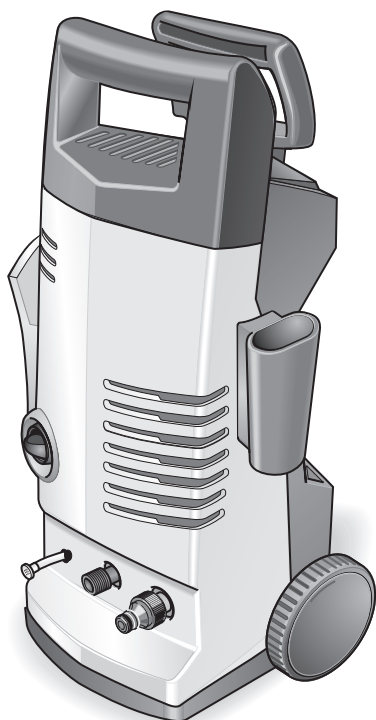




register and win!  
[www.karher.com](http://www.karher.com)

 **KÄRCHER®**

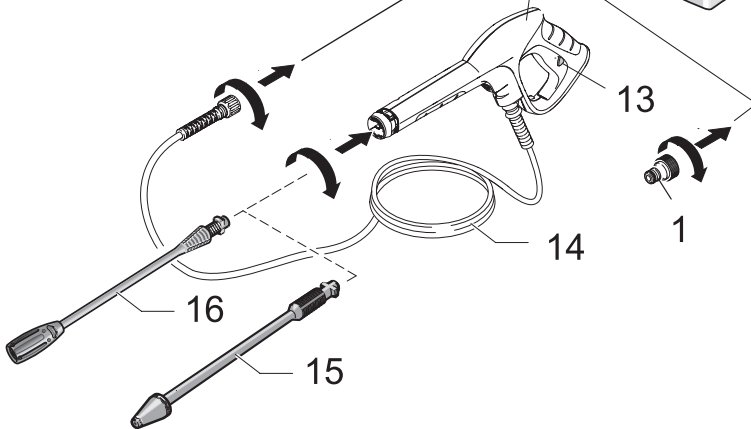
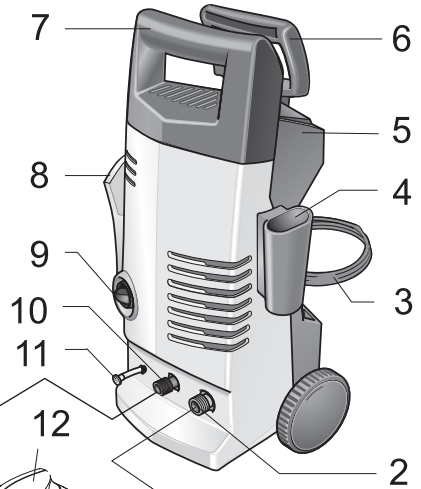
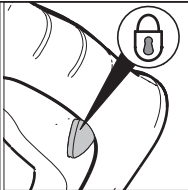
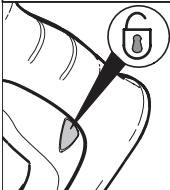
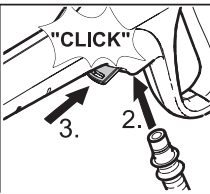
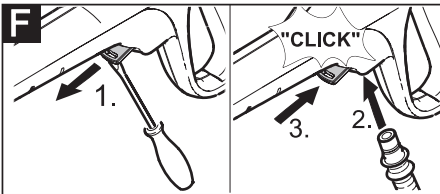
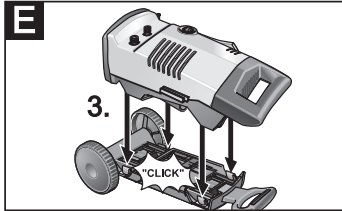
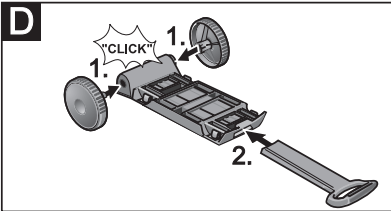
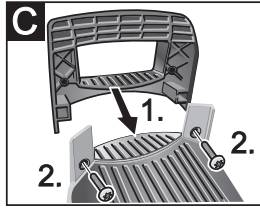
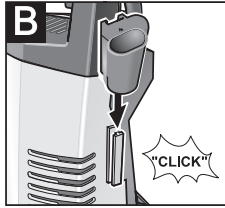
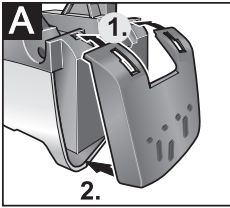
**K 2.98 M**



Deutsch	3
English	9
Français	15
Italiano	22
Nederlands	29
Español	35
Português	42
Dansk	49
Norsk	55
Svenska	61
Suomi	67
Ελληνικά	73
Türkçe	80
Русский	86
Magyar	93
Čeština	99
Slovenščina	105
Polski	111
Românește	118
Slovenčina	124
Hrvatski	130
Srpski	136
Български	142
Eesti	149
Latviešu	155
Lietuviškai	161
Українська	167



59632260 02/09



## Уважаемый покупатель!



Перед первым применением вашего прибора прочитайте эту оригинальную инструкцию по эксплуатации, после этого действуйте соответственно и сохраните ее для дальнейшего пользования или для следующего владельца.

## Общие указания

### Степень опасности

#### **Опасность**

*Для непосредственно грозящей опасности, которая приводит к тяжелым увечьям или к смерти.*

#### **Предупреждение**

*Для возможной потенциально опасной ситуации, которая может привести к тяжелым увечьям или к смерти.*

#### **Внимание!**

*Для возможной потенциально опасной ситуации, которая может привести к легким травмам или повлечь материальный ущерб.*

## Применение в соответствии с назначением

Данный высоконапорный моющий аппарат предназначен только для использования в домашнем хозяйстве:

- для мойки машин, автомобилей, строений, инструментов, фасадов, террас, садовых принадлежностей и т.д. с помощью струи воды под высоким давлением (при необходимости с добавлением моющих средств).
- При этом применению подлежат принадлежности, запасные части и моющие средства, разрешенные для использования фирмой KARCHER. Указания, приложенные к моющим средствам, подлежат соблюдению.

## Защита окружающей среды



Упаковочные материалы пригодны для вторичной обработки. Поэтому не выбрасывайте упаковку вместе с домашними отходами, а сдайте ее в один из пунктов приема вторичного сырья.



Старые приборы содержат ценные перерабатываемые материалы, подлежащие передаче в пункты приема вторичного сырья. Поэтому утилизируйте

старые приборы через соответствующие системы приемки отходов.

## Инструкции по применению компонентов (REACH)

Актуальные сведения о компонентах приведены на веб-узле по следующему адресу:  
<http://www.karcher.de/de/unternehmen/umweltschutz/REACH.htm>

## Гарантия

В каждой стране действуют соответственно гарантийные условия, изданные уполномоченной организацией сбыта нашей продукции в данной стране. Возможные неисправности прибора в течение гарантийного срока мы устраняем бесплатно, если причина заключается в дефектах материалов или ошибках при изготовлении. В случае возникновения претензий в течение гарантийного срока просьба обращаться, имея при себе чек о покупке, в торговую организацию, продавшую вам прибор или в ближайшую уполномоченную службу сервисного обслуживания.

(Адрес указан на обороте)

## Указания по технике безопасности

#### **Опасность**

- *Не прикасаться к сетевой вилке и розетке мокрыми руками.*
- *Включение аппарата запрещается, если сетевой кабель или существенные компоненты аппарата, например, шланг высокого давления, ручной пистолет-распылитель или защитные устройства повреждены.*
- *Перед началом работы с аппаратом проверить сетевую кабель и штепсельную вилку на повреждения. Поврежденный сетевой кабель должен быть незамедлительно заменен уполномоченной службой сервисного обслуживания/специалистом-электриком.*
- *Перед началом работы высоконапорный шланг необходимо всегда проверять на повреждения. Поврежденный высоконапорный шланг подлежит незамедлительной замене.*
- *Эксплуатация прибора во взрывоопасных зонах запрещается.*

- При использовании прибора в опасных зонах (например, на автозаправочных станциях) следует соблюдать соответствующие правила техники безопасности.
- Находящаяся под высоким давлением струя воды может при неправильном использовании представлять опасность. Запрещается направлять струю воды на людей, животных, включенное электрическое оборудование или на сам высоконапорный моющий аппарат.
- Не разрешается также направлять струю воды, находящуюся под высоким давлением, на других или себя для чистки одежды или обуви.
- Не чистить струей воды предметы, содержащие вещества, вредные для здоровья (например, асбест).
- Автомобильные шины/шинные вентили могут быть повреждены струей воды под давлением и лопнуть. Первым признаком этого служит изменение цвета шины. Поврежденные автомобильные шины/ шинные вентили представляют опасность для жизни. Во время чистки шин необходимо выдерживать расстояние между форсункой и шиной, как минимум, 30 см!
- Всасывание аппаратом жидкостей, содержащих растворители, а также неразбавленных кислот или растворителей не допускается! К таким веществам относятся, например, бензин, растворители красок и мазут. Образующийся из таких веществ туман легко воспламеняем, взрывоопасен и ядовит. Не использовать ацетон, неразбавленные кислоты и растворители, так как они разрушают материалы, из которых изготовлен прибор.



### **⚠ Предупреждение**

- Штепсельная вилка и соединительный элемент удлинителя должны быть герметичными и не находиться в воде.
- Неподходящие удлинители могут представлять опасность. Вне помещений следует использовать только допущенные для использования и соответственно маркированные

удлинители с достаточным поперечным сечением провода: 1 - 10 м: 1,5 мм<sup>2</sup>, 10 - 30 м: 2,5 мм<sup>2</sup>

- Удлинитель следует всегда полностью разматывать с катушки.
- Высоконапорные шланги, арматура и муфты имеют большое значение для безопасности прибора. В этой связи следует применять только высоконапорные шланги, арматуру и муфты, рекомендованные изготовителем прибора.
- Пользователь должен использовать прибор в соответствии с назначением. Он должен учитывать местные особенности и обращать внимание при работе с прибором на других лиц, находящихся поблизости.
- Не использовать аппарат, когда в зоне действия находятся другие люди, если только они не носят защитную одежду.
- Для защиты от разлетающихся брызгов воды и грязи следует носить соответствующую защитную одежду и защитные очки.

### **Внимание!**

- Во время продолжительных перерывов в эксплуатации следует выключить прибор с помощью главного выключателя / выключателя прибора или отсоединить его от электросети.
- Эти приборы не предназначены для использования людьми с ограниченными физическими, сенсорными или умственными способностями. Эксплуатация прибора детьми или лицами, не прошедшими инструктаж, запрещается. Необходимо следить за детьми, чтобы они не играли с прибором.
- Не разрешается эксплуатация прибора при температуре ниже 0 °С.
- При мойке лакированных поверхностей следует выдерживать расстояние 30 см от форсунки до поверхности, чтобы избежать повреждения лакировки.
- Запрещается оставлять работающий прибор без присмотра.
- Необходимо следить за тем, чтобы сетевой шнур и удлинители не были повреждены путем переезда через них, сдавливания, растяжения и т.п. Сетевые

*шнуры следует защищать от воздействия жары, масла, а также от повреждения острыми краями.*

- *Все токопроводящие элементы в рабочей зоне должны быть защищены от струй воды.*
- *Прибор можно подключать только к элементу электроподключения, исполненному электромонтером в соответствии со стандартом Международной электротехнической комиссии (МЭК) IEC 60364.*
- *Прибор следует включать только в сеть переменного тока. Напряжение должно соответствовать указаниям в заводской табличке прибора.*
- *Из соображений безопасности рекомендуется использовать устройство с автоматом защиты от тока утечки (макс. 30 мА).*
- *Мощные работы, при которых появляются сточные воды, содержащие машинное масло, например, мойка двигателей, днища автомобиля, разрешается проводить только в специальных местах, оборудованных маслоотделителем.*
- *Данный прибор был разработан для использования моющих средств, которые поставляются или были рекомендованы изготовителем прибора. Использование других моющих средств или химикатов может негативно повлиять на безопасность прибора.*

## Защитные устройства

### **Внимание!**

*Защитные устройства служат для защиты пользователей. Видоизменение защитных устройств или пренебрежение ими не допускается.*

### **Выключатель аппарата**

Главный выключатель препятствует произвольной работе аппарата.

### **Блокировка ручного пистолета-распылителя**

Блокировка блокирует рычаг ручного пистолета-распылителя и защищает от произвольного запуска аппарата.

### **Перепускной клапан с пневматическим реле**

Перепускной клапан предотвращает превышение допустимого рабочего давления.

Если рычаг ручного пистолета-распылителя отпускается, манометрический выключатель отключает насос, подача струи воды под высоким давлением прекращается. При нажатии на рычаг насос снова включается.

## Управление

### Комплект поставки

Комплектация прибора указана на упаковке.

При распаковке прибора проверить комплектацию.

При обнаружении недостающих принадлежностей или повреждений, полученных во время транспортировки, следует уведомить торговую организацию, продавшую прибор.

### Описание прибора

В данном руководстве по эксплуатации дано описание прибора с максимальной комплектацией. Комплектация отличается в зависимости от модели (см. упаковку).

#### **См. рисунки на стр. 2**

- 1 соединительный элемент для подключения воды,
- 2 элемент подключения водоснабжения с сетчатым фильтром,
- 3 Сетевой кабель со штепсельной вилкой
- 4 Хранение ручного пистолета-распылителя
- 5 Место для хранения принадлежностей
- 6 Рукоятка, вытягивается
- 7 рукоятка для ношения прибора
- 8 Место хранения сетевого шнура
- 9 Главный выключатель „0/OFF“ / „I/ON“ (0/ ВЫКЛ / I/ВКЛ)
- 10 Соединение высокого давления
- 11 Всасывающий шланг для мощного средства
- 12 Ручной пистолет-распылитель
- 13 Блокировка ручного пистолета-распылителя
- 14 Шланг высокого давления
- 15 струйная трубка с фрезой для удаления грязи.
- 16 Струйная трубка с регулятором давления (Vario Power)

### **Специальные принадлежности**

Специальные принадлежности расширяют возможности применения прибора. Более детальную информацию можно получить у торговой организации фирмы KARCHER.

## Перед началом работы

Рисунок **A** - **B**

Перед началом эксплуатации аппарата установить прилагаемые незакрепленные части.

Рисунок **B**

- ➔ Вынуть скобу для шланга высокого давления из ручного пистолета-распылителя (например, с помощью маленькой отвертки).
- ➔ Вставить шланг высокого давления в ручной пистолет-распылитель.
- ➔ Вдавить скобу до фиксации. Проверить надежность крепления, потянув за шланг высокого давления.

## Подача воды

Согласно действующим предписаниям устройство запрещается эксплуатировать без системного разделителя в трубопроводе с питьевой водой. Следует использовать соответствующий системный сепаратор фирмы KARCHER или альтернативный системный сепаратор, соответствующий EN 12729 тип BA. Вода, прошедшая через системный сепаратор, считается непригодной для питья.



**Указание:** Загрязнения, содержащиеся в воде, могут вызвать повреждения насоса высокого давления и принадлежностей. Для защиты рекомендуется использовать водяной фильтр KARCHER (специальные принадлежности, номер заказа 4.730-059).

## Подача воды из водопровода

Соблюдайте предписания предприятия водоснабжения.

Параметры для подключения указаны на заводской табличке и в разделе "Технические данные".

- ➔ Используйте водяной шланг из прочного материала (в комплект поставки не входит) с обычной соединительной муфтой. (диаметр: минимум 1/2 дюйма или 13 мм; рекомендуемая длина 7,5 м).
- ➔ Находящуюся в комплекте соединительную муфту подсоедините к элементу аппарата для подачи воды.
- ➔ Наденьте водяной шланг на соединительную муфту аппарата, после чего подсоедините его к водопроводу.

## Начало работы

### Внимание!

*Работа всухую в течение более 2 минут приводит к выходу из строя высоконапорного насоса. Если прибор в течение 2 минут не набирает давление, то его следует выключить и действовать в соответствии с указаниям, которые приводятся в главе „Помощь в случае неполадок“.*

- ➔ Соединить шланг высокого давления с соединением высокого давления.
- ➔ Наденьте на ручной пистолет-распылитель струйную трубку и зафиксируйте ее, повернув на 90°.
- ➔ Полностью откройте водопроводный кран.
- ➔ Вставить сетевую штепсельную вилку в розетку.
- ➔ Включить аппарат „I/ON“ (I/ВКЛ).

## Эксплуатация

### ⚠ Опасность

*Выходящая из высоконапорной форсунки струя воды вызывает отдачу ручного пистолета-распылителя. По этой причине необходимо занять устойчивую позицию, крепко держать ручной пистолет-распылитель со струйной трубкой.*

- ➔ Разблокировать рычаг ручного пистолета-распылителя.
- ➔ Потянуть за рычаг, аппарат включится.

**Указание:** Если рычаг снова освободится, аппарат снова отключится. Высокое давление сохраняется в системе.

### Струйная трубка с регулятором давления (Vario Power)

Трубка предназначена для самых распространенных задач по чистке. Рабочее давление регулируется бесступенчато между „Min“ и „Max“.

- ➔ Отпустить рычаг ручного пистолета-распылителя.
- ➔ Повернуть струйную трубку в желаемое положение.

### Струйная трубка с фрезой для удаления грязи

для удаления устойчивых загрязнений. Не предназначена для работы с моющим средством.

## Работа с мощным средством

Для выполняемой задачи по чистке используйте исключительно чистящие средства и средства по уходу фирмы KAERCHER, так как они разработаны специально для применения в вашем приборе. Применение других чистящих средств и средств по уходу может привести к ускоренному износу и потери права на гарантийное обслуживание. Подробную информацию можно узнать в специализированном месте торговли или получить непосредственно в представительстве KAERCHER.

- Всасывающий шланг для мощного средства вытащить из корпуса на необходимую длину.
- Опустить всасывающий шланг для мощного средства в резервуар с раствором мощного средства.
- Использовать струйную трубку с регулятором давления (Vario Power).
- Повернуть струйную трубку в положение „Mix“.

**Указание:** Таки образом, при эксплуатации раствор мощного средства смешивается со струей воды.

## Рекомендуемый способ мойки

- Экономно разбрызгать моющее средство по сухой поверхности и дать ему подействовать (не позволять высыхать).
- Растворенную грязь смыть струей высокого давления.

## Перерыв в работе

- Отпустить рычаг ручного пистолета-распылителя.
- Заблокировать рычаг ручного пистолета-распылителя.
- Во время продолжительных перерывов в работе (свыше 5 минут) аппарат следует выключать „0/OFF“ (0/ВЫКЛ).
- Вставить ручной пистолет-распылитель в держатель.

## Окончание работы

### Внимание!

*Высоконапорный шланг отсоединять от ручного пистолета-распылителя или прибора, когда в системе отсутствует давление.*

- При работах с мощным средством всасывающий шланг для мощного средства

опустить в резервуар с чистой водой, включить аппарат, предварительно сняв струйную трубку, и дать ему поработать в течение 1 минуты.

- Отпустить рычаг ручного пистолета-распылителя.
- Выключить аппарат "0/OFF" (0/ВЫКЛ).
- закрыть водный кран.
- нажать рычаг ручного пистолета-распылителя для сброса давления в системе.
- Заблокировать рычаг ручного пистолета-распылителя.
- Отсоедините пылесос от электросети.
- Вставить ручной пистолет-распылитель в держатель.
- Сложить сетевой кабель, шланг высокого давления и принадлежности на аппарате.

## Уход и техническое обслуживание

### ⚠ Опасность

*При проведении любых работ по уходу и техническому обслуживанию аппарат следует выключить, а сетевой шнур - вынуть из розетки.*

## Техническое обслуживание

Аппарат не нуждается в профилактическом обслуживании.

## Хранение

Перед длительным хранением, например, зимой:

- Из аппарата следует полностью удалить воду. Включить аппарат без подключенного шланга высокого давления и без присоединенного водоснабжения (максимум на 1 минуту) и подождать до тех пор, пока не прекратиться вытекание воды из шланга высокого давления. Выключите аппарат.
- Снимите фильтр из всасывающего шланга для мощного средства и промойте его проточной водой,
- Выньте с помощью плоскогубцев сетевой фильтр из элемента для водоснабжения и промойте его проточной водой.

## Защита от замерзания

### Внимание!

*Защищать аппарат и принадлежности от мороза.*

Прибор и принадлежности могут быть повреждены морозом, если если из них полностью не удалена вода. Во избежание повреждений:

- Храните прибор и все принадлежности в защищенном от мороза помещении.

## Запасные части

Используйте только оригинальные запасные части фирмы KARCHER. Описание запасных частей находится в конце данной инструкции по эксплуатации.

## Помощь в случае неполадок

Небольшие неисправности можно устранить самостоятельно с помощью следующего описания.

В случае сомнения следует обращаться в уполномоченную службу сервисного обслуживания.

### Опасность

*При проведении любых работ по уходу и техническому обслуживанию аппарат следует выключить, а сетевой шнур - вынуть из розетки.*

*Ремонтные работы и работы с электрическими узлами могут производиться только уполномоченной службой сервисного обслуживания.*

### Прибор не работает

- Вытянуть рычаг ручного пистолета-распылителя, прибор включится.
- Проверьте соответствие напряжения, указанного в заводской табличке, напряжению источника электроэнергии.
- Проверить сетевой кабель на повреждения.

### Давление в приборе не увеличивается

- Проверить настройку струйной трубки.
- Удаление воздуха из прибора: Включить аппарат без подключенного высоконапорного шланга и подождать (не более 2 минут), пока из высоконапорного шланга не начнет выходить вода без пузырьков воздуха. Выключить прибор и заново подсоединить высоконапорный шланг.

- Проверить подачу воды.
- Выньте с помощью плоскогубцев сетевой фильтр из элемента для водоснабжения и промойте его проточной водой.

### Прибор не включается, двигатель гудит

*Причина: Падение напряжения из-за слабой электросети или при использовании удлинителя.*

- При выключении прежде всего вынуть рычаг ручного пистолета-распылителя, затем установить выключатель аппарата в положение „I/ON“ (I/ВКЛ).

### Сильные перепады давления

- Очистить форсунку высокого давления: Иголкой удалить загрязнение из отверстия форсунки и промыть ее спереди водой.
- Проверьте количество подаваемой воды.

### Прибор негерметичен

- Незначительная негерметичность аппарата обусловлена техническими особенностями. При сильной негерметичности обратитесь в авторизованную службу сервисного обслуживания.

### Чистящее средство не всасывается

- Использовать струйную трубку с регулятором давления (Vario Power). Повернуть струйную трубку в положение „Mix“.
- Очистить фильтр во всасывающем шланге мощного средства.
- Проверить всасывающий шланг для мощного средства на перегибы.



## Технические данные

Напряжение 1~50 Hz	230 V
Потребляемая мощность	1,5 kW
Рабочее давление	8,5 MPa
Макс. допустимое давление	11 MPa
Подача, вода	5,3 l/min

Сетевой предохранитель (инертный)	10 A
Класс защиты	I
Степень защиты	IP X5

### Подключение водоснабжения

Температура подаваемой воды (макс.)	40 °C
Количество подаваемой воды (мин.)	10 l/min
Давление напора (макс.)	1,2 MPa

### Данные о производительности

Подача, моющее средство	0,3 l/min
Сила отдачи ручного пистолета-распылителя	10 N
Значение вибрации рука-плечо (ISO 5349)	0,8 m/s <sup>2</sup>
Уровень шума L <sub>pA</sub> (EN60704-1)	74 dB(A)
Уровень мощности звука L <sub>WA</sub> (2000/14/EG)	84 dB(A)

### Размеры

Длина	240 mm
Ширина	300 mm
высота	555 mm
Вес	10,5 kg

**Изготовитель оставляет за собой право внесения технических изменений!**

## Заявление о соответствии требованиям CE

Настоящим мы заявляем, что нижеуказанный прибор по своей концепции и конструкции, а также в осуществленном и допущенном нами к продаже исполнении отвечает соответствующим основным требованиям по безопасности и здоровью согласно директивам ЕС. При внесении изменений, не согласованных с нами, данное заявление теряет свою силу.

**Продукт** высоконапорный моющий прибор  
**Тип:** 1.421-xxx

### Основные директивы ЕС

98/37/EC  
2006/95/EC  
2004/108/EC  
2000/14/EC

### Примененные гармонизированные нормы

EN 60335-1  
EN 60335-2-79  
EN 55014-1: 2006  
EN 55014-2: 1997 + A1: 2001  
EN 61000-3-2: 2006  
EN 61000-3-3: 1995 + A1: 2001 + A2: 2005  
EN 50366: 2003 + A1: 2006


### Примененный порядок оценки соответствия Приложение V

### Уровень мощности звука dB(A)

Измерено: 82  
Гарантировано: 84

Нижеподписавшиеся лица действуют по поручению и по доверенности руководства предприятия.

  
H. Jenner  
CEO

  
S. Reiser  
Head of Approval

Alfred Kaercher GmbH & Co. KG  
Alfred-Kaercher-Str. 28 - 40  
D - 71364 Winnenden  
Тел.: +49 7195 14-0  
Факс: +49 7195 14-2212

