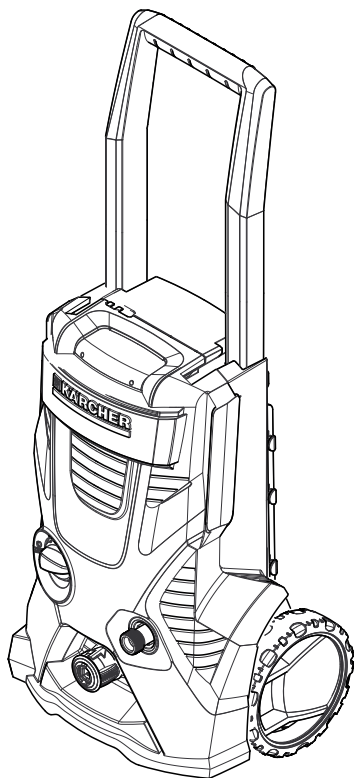


K 5 Basic



Русский

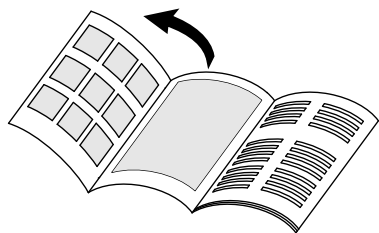
Register and win!  
[www.kärcher.com/register-and-win](http://www.kärcher.com/register-and-win)

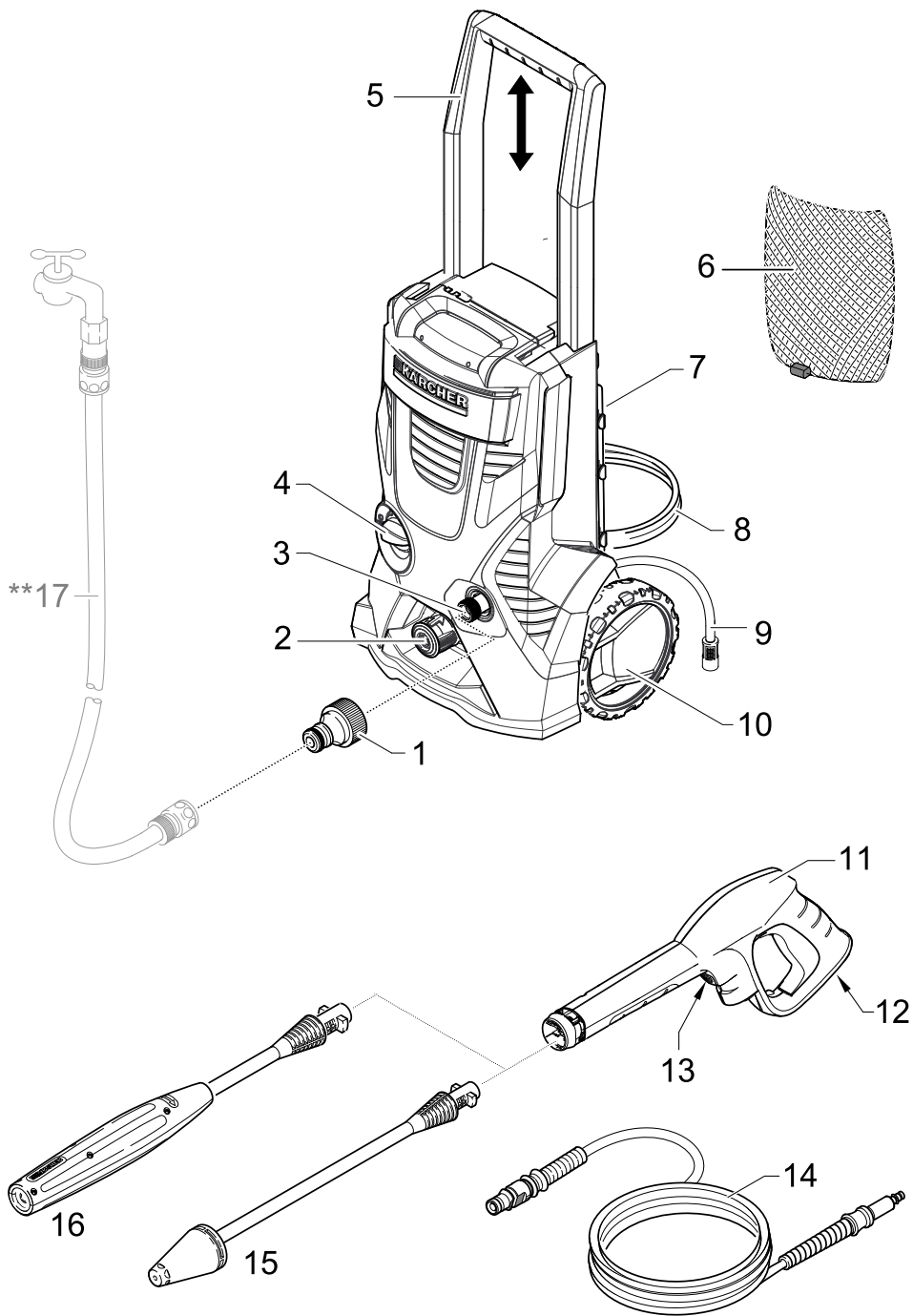


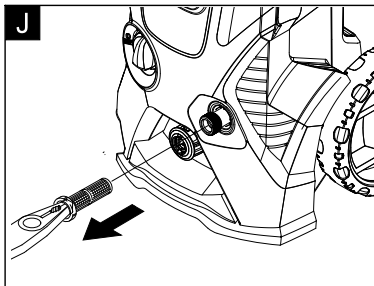
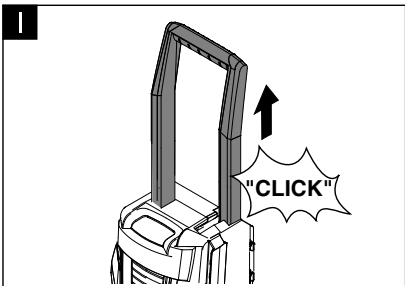
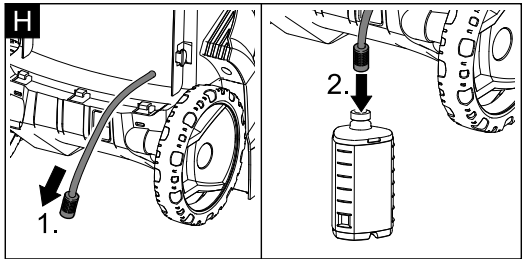
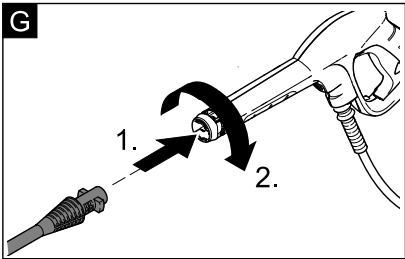
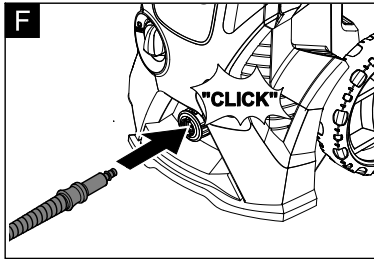
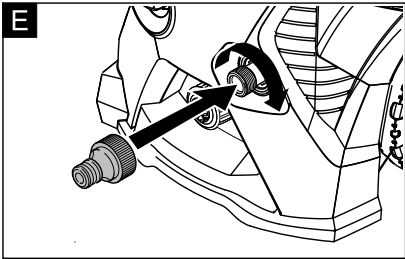
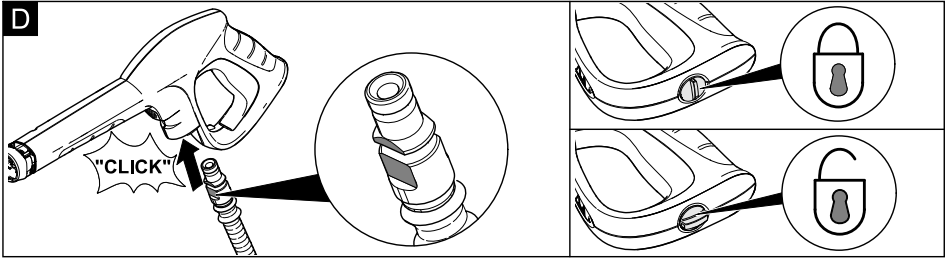
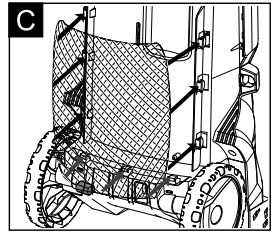
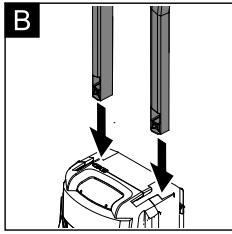
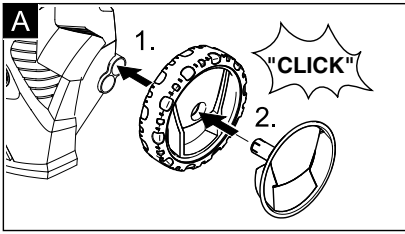
001



59663420 (12/13)







## Уважаемый покупатель!



Перед первым применением вашего прибора прочитайте эту оригинальную инструкцию по эксплуатации, после этого действуйте соответственно и сохраните ее для дальнейшего пользования или для следующего владельца.

## Оглавление

Комплект поставки . . . . .	RU . . . 5
Использование по назначению	RU . . . 5
Защита окружающей среды . .	RU . . . 5
Безопасность . . . . .	RU . . . 6
Описание прибора . . . . .	RU . . . 8
Перед началом работы . . . .	RU . . . 9
Начало работы . . . . .	RU . . 10
Эксплуатация . . . . .	RU . . 11
Транспортировка . . . . .	RU . . 12
Хранение . . . . .	RU . . 12
Уход и техническое обслуживание . . . . .	RU . . 13
Помощь в случае неполадок .	RU . . 13
Принадлежности и запасные детали . . . . .	RU . . 14
Гарантия . . . . .	RU . . 14
Технические данные . . . . .	RU . . 15
Заявление о соответствии EC	RU . . 15

## Комплект поставки

Комплектация прибора указана на упаковке. При распаковке прибора проверить комплектацию.

При обнаружении недостающих принадлежностей или повреждений, полученных во время транспортировки, следует уведомить торговую организацию, продавшую прибор.

## Использование по назначению

Данный моечный аппарат высокого давления предназначен только для использования в домашнем хозяйстве.

- для мойки машин, автомобилей, строений, инструментов, фасадов, террас, садовых принадлежностей и

т.д. с помощью струи воды под высоким давлением (при необходимости с добавлением моющих средств).

- При этом применению подлежат принадлежности, запасные части и чистящие средства, разрешенные для использования фирмой KÄRCHER. Указания, приложенные к чистящим средствам, подлежат соблюдению.

## Защита окружающей среды



Упаковочные материалы пригодны для вторичной обработки. Поэтому не выбрасывайте упаковку вместе с домашними отходами, а сдайте ее в один из пунктов приема вторичного сырья.



Старые приборы содержат ценные перерабатываемые материалы, подлежащие передаче в пункты приемки вторичного сырья. Поэтому утилизируйте старые приборы через соответствующие системы приемки отходов.



Забор воды из общественных водоемов в некоторых странах запрещен.



Проводить работы с применением чистящего средства разрешается только на водонепроницаемых рабочих поверхностях с подсоединением к бытовой канализации. Не допускать проникновения чистящего средства в водоёмы или грунт.



Работы по очистке, связанные с появлением сточных вод, содержащих машинное масло (например, мойка двигателей, днища автомобиля), разрешается проводить только в специальных местах, оборудованных маслоотделителем.

## Инструкции по применению компонентов (REACH)

Актуальные сведения о компонентах приведены на веб-узле по следующему адресу:

[www.kaercher.com/REACH](http://www.kaercher.com/REACH)

# Безопасность

## Значение указаний:

### **⚠ Опасность**

Указание относительно непосредственно грозящей опасности, которая приводит к тяжелым увечьям или к смерти.

### **⚠ Предупреждение**

Указание относительно возможной потенциально опасной ситуации, которая может привести к тяжелым увечьям или к смерти.

### **⚠ Внимание!**

Указание на потенциально опасную ситуацию, которая может привести к получению легких травм.

### **Внимание**

Указание относительно возможной потенциально опасной ситуации, которая может повлечь материальный ущерб.

## Символы на приборе

Не направлять струю воды на людей, животных, включенное электрическое оборудование или на сам высоконапорный моющий аппарат. Защищать прибор от мороза.

Запрещается напрямую подключать устройство к трубопроводу с питьевой водой.



## Электрические компоненты

### **⚠ Опасность**

- Ни в коем случае не прикасаться к штепсельной вилке и розетке мокрыми руками.
- Перед началом работы с аппаратом проверить сетевой соединительный кабель и штепсельную вилку на повреждения. Поврежденный сетевой соединительный кабель должен быть незамедлительно заменен уполномоченной службой сервисного обслуживания/спе-

циалистом-электриком. Не эксплуатировать устройство с поврежденным сетевым соединительным кабелем.

- Все токопроводящие элементы в рабочей зоне должны быть защищены от попадания струи воды.
- Сетевая вилка и соединительный элемент удлинителя должны быть герметичными и не находиться в воде. Соединительный элемент в дальнейшем не должен касаться пола. Рекомендуется использовать кабельные барабаны, которые обеспечивают размещение розеток не менее, чем в 60 мм от пола.
- Необходимо следить за тем, чтобы сетевой соединительный кабель и удлинители не были повреждены путем переезда через них, сдавливания, растяжения и т.п. Сетевые кабели следует защищать от воздействия жары, масла, а также от повреждения острыми краями.

### **⚠ Предупреждение**

- Устройство следует включать только в сеть переменного тока. Напряжение должно соответствовать указаниям в заводской табличке.
- Устройство можно подключать только к элементу электроподключения, исполненному электромонтером в соответствии со стандартом Международной электротехнической комиссии (МЭК) IEC 60364.
- Неподходящие электрические удлинители могут представлять опасность. Вне помещений следует использовать только допущенные для использования и соответственно маркированные электрические удлинители с достаточным поперечным сечением провода: 1 - 10 м: 1,5 мм<sup>2</sup>, 10 - 30 м: 2,5 мм<sup>2</sup>.
- Удлинитель следует всегда полностью разматывать с кабельного барабана.

- Из соображений безопасности рекомендуется использовать устройство с автоматом защиты от тока утечки (макс. 30 мА).

## Безопасное обслуживание

### ⚠ Опасность

- Перед каждым применением проверять на наличие повреждений такие важные компоненты, как шланг высокого давления, пистолет-разбрызгиватель и предохранительные устройства. Поврежденные компоненты подлежат незамедлительной замене. Не эксплуатировать устройство с поврежденными компонентами.
- Не разрешается также направлять струю воды, находящуюся под высоким давлением, на других или себя для чистки одежды или обуви.
- Не чистить струей воды предметы, содержащие вещества, вредные для здоровья (например, асбест).
- Автомобильные шины/шинные вентили могут быть повреждены струей воды под давлением и лопнуть. Первым признаком этого служит изменение цвета шины. Поврежденные автомобильные шины/шинные вентили представляют опасность для жизни. Во время чистки шин необходимо выдерживать расстояние между форсункой и шиной, как минимум, 30 см!
- Упаковочную пленку держать вдали от детей, существует опасность удушья!

### ⚠ Предупреждение

- Эксплуатация прибора детьми или лицами, не прошедшими инструктаж, запрещается.
- Данное устройство не предназначено для использования людьми с ограниченными физическими, сенсорными или умственными возможностями, а также лиц с отсутствием опыта и/или отсутствием не-

обходимых знаний, за исключением случаев, когда они находятся под надзором ответственного за безопасность лица или получают от него указания по применению устройства, а также осознают вытекающие отсюда риски.

- Не разрешайте детям играть с устройством.
- Следить за тем, чтобы дети не играли с устройством.
- Пользователь обязан использовать устройство в соответствии с назначением. Он должен учитывать местные особенности и обращать внимание при работе с устройством на других лиц, находящихся поблизости.
- Шланги высокого давления, арматура и муфты имеют большое значение для безопасности устройства. В этой связи следует применять только шланги высокого давления, арматуру и муфты, рекомендованные изготовителем устройства.
- Не использовать устройство, когда в зоне действия находятся другие люди, если они не носят защитную одежду.
- Данный прибор был разработан для использования моющих средств, которые поставляются или были рекомендованы изготовителем прибора. Использование других моющих средств или химикатов может негативно повлиять на безопасность прибора.

### ⚠ Внимание!

- Во время продолжительных перебоев в работе следует выключить устройство с помощью главного выключателя / приборного выключателя или отсоединить его от электросети.
- При мойке лакированных поверхностей следует выдерживать расстояние 30 см от форсунки до поверхности, чтобы избежать повреждения лакировки.

- *Запрещается оставлять работающее устройство без присмотра.*
- *Не разрешается эксплуатация устройства при температуре ниже 0 °С.*

### Прочие опасности

#### ⚠ **Опасность**

- *Не распылять горючие жидкости.*
- *Всасывание устройством жидкостей, содержащих растворители, а также неразбавленных кислот или растворителей не допускается! К таким веществам относятся, например, бензин, растворители красок и мазут. Образующийся из таких веществ туман легко воспламеняется, взрывоопасен и ядовит. Не использовать ацетон, неразбавленные кислоты и растворители, так как они разрушают материалы, из которых изготовлено устройство.*
- *Эксплуатация устройства во взрывоопасных зонах запрещается.*
- *При использовании устройства в опасных зонах (например, на автозаправочных станциях) следует соблюдать соответствующие правила техники безопасности.*

### Индивидуальное защитное снаряжение

*Для защиты от разлетающихся брызгов воды и грязи следует носить соответствующую защитную одежду и защитные очки.*

### Коэффициент устойчивости

#### ⚠ **Внимание!**

*Перед выполнением любых действий с устройством или у устройства необходимо обеспечить устойчивость во избежание несчастных случаев или повреждений в результате опрокидывания устройства.*

→ Устойчивость прибора гарантирована только в том случае, если он установлен на ровной поверхности.

### Защитные устройства

#### ⚠ **Внимание!**

*Защитные устройства служат для защиты пользователей. Видоизменение защитных устройств или пренебрежение ими не допускается.*

#### Приборный выключатель

Главный выключатель препятствует непроизвольной работе аппарата.

#### Блокировка ручного пистолета-распылителя

Блокировка блокирует рычаг ручного пистолета-распылителя и защищает от непроизвольного запуска аппарата.

#### Перепускной клапан с пневматическим реле

Перепускной клапан предотвращает превышение допустимого рабочего давления.

Если рычаг ручного пистолета-распылителя отпускается, манометрический выключатель отключает насос, подача струи воды под высоким давлением прекращается. При нажатии на рычаг насос снова включается.

### Описание прибора

Изображения см. на развороте!



- 1 Соединительный элемент для подключения воды,
- 2 Быстроразъемное соединение для подключения высоконапорного шланга
- 3 Элемент для подключения водоснабжения со встроенным сетчатым фильтром
- 4 Главный выключатель „0/OFF“ / „I/ON“ (0/ВЫКЛ / I/ВКЛ)
- 5 Рукоятка, вытягивается
- 6 Сетка для принадлежностей
- 7 Место для хранения принадлежностей
- 8 Сетевой кабель со штепсельной вилкой
- 9 Всасывающий шланг мощного средства с фильтром



- 10 Транспортировочное колесо с колпаком
- 11 Ручной пистолет-распылитель
- 12 Блокировка ручного пистолета-распылителя
- 13 Кнопка для отсоединения шланга высокого давления от ручного пистолета-распылителя
- 14 Шланг высокого давления
- 15 Струйная трубка с фрезой для удаления грязи  
Для устойчивых загрязнений  
Фреза для удаления грязи достигает
- 16 Струйная трубка с регулятором давления (Vario Power)  
Трубка предназначена для самых распространенных задач по чистке.  
Рабочее давление регулируется бесступенчато между „Min“ и „Max“. В положении „Mix“ возможно добавление моющего средства.  
Для регулировки рабочего давления следует отпустить рычаг пистолета-распылителя и повернуть струйную трубку в желаемое положение.

**\*\* не входит в объеме поставки**

- 17 Шланг подачи воды  
Использовать армированный шланг подачи воды со стандартной соединительной муфтой. Диаметр минимум 13 мм (1/2 дюйма);  
минимальная длина 7,5 м.

## Перед началом работы

Изображения см. на развороте!



### Установка принадлежностей

Перед началом эксплуатации аппарата установить прилагаемые незакрепленные части.

### Установка колес

Рисунок **A**

- Установить колеса в крепление и зафиксировать при помощи диафрагмы, оснащенной заглушками. Соблюдать правильность расположения заглушек.

### Установка рукоятки для транспортировки

Рисунок **B**

- Установить рукоятку для транспортировки в крепление до ощутимого сопротивления. Коротким ударом подушечки у основания большого пальца или мягкого резинового молотка установить рукоятку в нужное положение.

### Установка сетки для принадлежностей

Рисунок **C**

- Навесить сетку для принадлежностей на крючки, указанные на изображении.

### Соединение высоконапорного шланга с ручным пистолетом-распылителем

Рисунок **D**

- Вставить шланг высокого давления в ручной пистолет-распылитель до щелчка.

**Указание:** Соблюдать правильность расположения соединительного nipples.

Проверить надежность крепления, потянув за шланг высокого давления.

## Подача воды

### Внимание

*Загрязнения, содержащиеся в воде, могут вызвать повреждения насоса высокого давления и принадлежностей. Для защиты рекомендуется использовать водяной фильтр KÄRCHER (специальные принадлежности, номер для заказа 4.730-059).*

Параметры для подключения указаны на заводской табличке и в разделе "Технические данные".

Соблюдайте предписания предприятия водоснабжения.

## Подача воды из водопровода

### **⚠ Предупреждение**

Согласно действующим предписаниям устройство запрещается эксплуатировать без системного разделителя в трубопроводе с питьевой водой. Следует использовать соответствующий системный разделитель фирмы KÄRCHER или альтернативный системный разделитель, соответствующий EN 12729 тип BA.

Вода, прошедшая через системный разделитель, считается непригодной для питья.

### **Внимание**

Системный разделитель всегда должен находиться в системе водоснабжения, не разрешается подключать его напрямую к устройству.

Рисунок **Б**

- Находящуюся в комплекте соединительную муфту подсоедините к элементу аппарата для подачи воды.

## Подача воды из открытых водоемов

Данный высоконапорный моющий аппарат со всасывающим шлангом KÄRCHER и обратным клапаном (специальные принадлежности, номер заказа. 4.440-238) предназначен для всасывания воды из открытых резервуаров, например, из бочек для дождевой воды или прудов (максимальную высоту всасывания см. в разделе "Технические данные").

- Заполнить всасывающий шланг водой.
- Привинтить всасывающий шланг к элементу подачи воды на приборе и поместить в источник воды (например, в дождевую бочку).

## Начало работы

### **Внимание**

Работа всухую в течение более 2 минут приводит к выходу из строя насоса высокого давления. Если устройство в течение 2 минут не набирает давление, то его следует выключить и действовать в соответствии с указаниями, которые приводятся в главе „Помощь в случае неполадок“.

Рисунок **Б**

- Вставить высоконапорный шланг в быстроразъемное соединение до щелчка.  
**Указание:** Соблюдать правильность расположения соединительного nipples.
- Проверить надежность крепления, потянув за шланг высокого давления.
- Вставить шланг подачи воды в соответствующее соединение.  
**Указание:** Питающий шланг не входит в объем поставки.
- Подсоединить водяной шланг к водопроводу.
- Полностью откройте водопроводный кран.
- Вставить сетевую штепсельную вилку в розетку.
- Включить аппарат „I/ON“ (I/ВКЛ).
- Разблокировать рычаг ручного пистолета-распылителя.
- Потянуть за рычаг, аппарат включится.  
Оставить устройство включенным (не более, чем на 2 минуты) до тех пор, пока из высоконапорного пистолета-распылителя не начнет выходить вода без пузырьков воздуха.
- Отпустить рычаг ручного пистолета-распылителя.  
**Указание:** Если рычаг снова освободится, аппарат снова отключится. Высокое давление сохраняется в системе.
- Заблокировать рычаг ручного пистолета-распылителя.

## Эксплуатация

### **⚠ Опасность**

Выходящая из сопла высокого давления струя воды вызывает отдачу пистолета-разбрызгивателя. По этой причине необходимо занять устойчивое положение, крепко держать пистолет-разбрызгиватель и струйную трубку.

### **⚠ Опасность**

Находящаяся под высоким давлением струя воды может при неправильном использовании представлять опасность. Запрещается направлять струю воды на людей, животных, включенное электрическое оборудование или на сам высоконапорный моющий аппарат.

### **Внимание**

Не чистить автомобильные шины, лакокрасочное покрытие или чувствительные поверхности (например, деревянные) с применением фрезы для удаления грязи. Существует опасность повреждения.

### Рисунок 6

- Наденьте на ручной пистолет-распылитель струйную трубку и зафиксируйте ее, повернув на 90°.
- Разблокировать рычаг ручного пистолета-распылителя.
- Потянуть за рычаг, аппарат включится.

## Работа с моющим средством

### **⚠ Опасность**

Использование неподходящих чистящих средств или химикатов может негативно повлиять на безопасность устройства.

Для выполняемой задачи по чистке используйте исключительно чистящие средства и средства по уходу фирмы KARCHER, так как они разработаны специально для применения в вашем приборе. Применение других чистящих средств и средств по уходу может привести к ускоренному износу и потере права на гарантийное обслуживание.

Подробную информацию можно узнать в специализированном месте торговли или получить непосредственно в представительстве KARCHER.

### **⚠ Опасность**

Неправильное применение чистящих средств может стать причиной серьезных травм или отравлений. При применении чистящих средств следует соблюдать требования сертификата безопасности производителя, особенно указания относительно применения средств индивидуальной защиты.

### Рисунок 7

- Всасывающий шланг для моющего средства вытащить из корпуса на необходимую длину.
  - Опустить всасывающий шланг для моющего средства в резервуар с раствором моющего средства.
  - Использовать струйную трубку с регулятором давления (Vario Power).
  - Повернуть струйную трубку в положение „Mix“.
- Указание:** Таким образом, при эксплуатации раствор моющего средства смешивается со струей воды.

## Рекомендуемый способ мойки

- Экономно разбрызгать моющее средство по сухой поверхности и дать ему подействовать (не позволять высыхать).
- Растворенную грязь смыть струей высокого давления.

## Перерыв в работе

- Отпустить рычаг ручного пистолета-распылителя.
- Заблокировать рычаг ручного пистолета-распылителя.
- Во время продолжительных перерывов в работе (свыше 5 минут) аппарат следует выключать „0/OFF“ (0/ВЫКЛ).

## Окончание работы

### **⚠ Внимание!**

*Отсоединять шланг высокого давления от пистолета-разбрызгивателя или устройства, когда в системе отсутствует давление.*

### **⚠ Предупреждение**

*При снятии питающего или высоконапорного шланга во время работы может образоваться утечка горячей воды в местах соединения.*

- После работы с моющим средством: С целью полоскания дать прибору поработать около 1 минуты.
- Отпустить рычаг ручного пистолета-распылителя.
- Выключить аппарат "0/OFF" (0/ВЫКЛ).
- закрыть водный кран.
- нажать рычаг ручного пистолета-распылителя для сброса давления в системе.
- Заблокировать рычаг ручного пистолета-распылителя.
- Вытащите штепсельную вилку из розетки.
- Отделить аппарат от водоснабжения.

## Транспортировка

### **⚠ Внимание!**

*Во избежание несчастных случаев или травмирования, при транспортировке необходимо принять во внимание вес устройства (см. раздел "Технические данные").*

## Транспортировка вручную

Рисунок 11

- Вытянуть до щелчка рукоятку для транспортировки.
- Прибор тянуть за ручку для транспортирования.

## Транспортировка на транспортных средствах

- Зафиксировать прибор от смещения и опрокидывания.

## Хранение

### **⚠ Внимание!**

*Во избежание несчастных случаев или травмирования, при выборе места хранения необходимо принять во внимание вес устройства (см. раздел "Технические данные").*

## Хранение прибора

При длительном хранении, например зимой, дополнительно следует принять во внимание указания в разделе "Уход".

- Установить устройству на ровную поверхность.
- Нажать на корпус быстроразъемного соединения для высоконапорного шланга в направлении, указанном стрелкой, и вынуть высоконапорный шланг.
- Нажать размыкающую кнопку на ручном пистолете-распылителе и отделить высоконапорный шланг от ручного пистолета-распылителя.
- Сложить сетевой кабель, шланг высокого давления и принадлежности на аппарате.

## Защита от замерзания

### **Внимание**

*Не полностью опорожненные устройства и оборудование могут быть повреждены разрушению при воздействии мороза. Полностью опорожнить устройство и принадлежности, а также обеспечить защиту от мороза.*

Во избежание повреждений:

- Из аппарата следует полностью удалить воду. Включить аппарат без подключенного шланга высокого давления и без присоединенного водоснабжения (максимум на 1 минуту) и подождать до тех пор, пока не прекратится вытекание воды из шланга высокого давления. Выключите аппарат.
- Храните прибор и все принадлежности в защищенном от мороза помещении.

## Уход и техническое обслуживание

### **⚠ Опасность**

*Опасность поражения током. Перед проведением любых работ по уходу и техническому обслуживанию выключить устройство и вынуть сетевую вилку из розетки.*

### Уход

Перед длительным хранением, например, зимой:

Рисунок 1

→ Выньте с помощью плоскогубцев сетевой фильтр из элемента для водоснабжения и промойте его проточной водой.

### Техническое обслуживание

Аппарат не нуждается в профилактическом обслуживании.

## Помощь в случае неполадок

Небольшие неисправности можно устранить самостоятельно с помощью следующего описания.

В случае сомнения следует обращаться в уполномоченную службу сервисного обслуживания.

### **⚠ Опасность**

*Опасность поражения током. Перед проведением любых работ по уходу и техническому обслуживанию выключить устройство и вынуть сетевую вилку из розетки.*

*Ремонтные работы и работы с электрическими узлами могут производиться только уполномоченной службой сервисного обслуживания.*

### Прибор не работает

- Вытянуть рычаг ручного пистолета-распылителя, прибор включится.
- Проверьте соответствие напряжения, указанного в заводской табличке, напряжению источника электроэнергии.
- Проверить сетевой кабель на повреждения.

### Прибор не включается, двигатель гудит

Падение напряжения из-за слабой электросети или при использовании удлинителя.

- При выключении прежде всего вынуть рычаг ручного пистолета-распылителя, затем установить выключатель устройства в положение „I/ON“ (I/ВКЛ) или „есо“.

### Давление в приборе не увеличивается

- Проверить настройку струйной трубки.
- Проверить достаточность объема подачи воды.
- Выньте с помощью плоскогубцев сетевой фильтр из элемента для водоснабжения и промойте его проточной водой.
- Удаление воздуха из прибора: Включить аппарат без подключенного высоконапорного шланга и подождать (не более 2 минут), пока из высоконапорного шланга не начнет выходить вода без пузырьков воздуха. Выключить прибор и заново подсоединить высоконапорный шланг.

### Сильные перепады давления

- Очистить форсунку высокого давления: Иголкой удалить загрязнение из отверстия форсунки и промыть ее спереди водой.
- Проверьте количество подаваемой воды.

## Прибор негерметичен

- Незначительная негерметичность аппарата обусловлена техническими особенностями. При сильной негерметичности обратитесь в авторизованную службу сервисного обслуживания.

## Чистящее средство не всасывается

- Использовать струйную трубку с регулятором давления (Vario Power). Повернуть струйную трубку в положение „Mix“.
- Очистить фильтр во всасывающем шланге моющего средства.
- Проверить всасывающий шланг для моющего средства на перегибы.

## Принадлежности и запасные детали

### Специальные принадлежности

Специальные принадлежности расширяют возможности применения прибора. Более детальную информацию можно получить у торговой организации фирмы KARCHER.

### Запасные части

Используйте только оригинальные запасные части фирмы KARCHER. Описание запасных частей находится в конце данной инструкции по эксплуатации.

## Гарантия

В каждой стране действуют соответственно гарантийные условия, изданные уполномоченной организацией сбыта нашей продукции в данной стране. Возможные неисправности прибора в течение гарантийного срока мы устраняем бесплатно, если причина заключается в дефектах материалов или ошибках при изготовлении. В случае возникновения претензий в течение гарантийного срока просьба обращаться, имея при себе чек о покупке, в торговую организацию, продавшую вам прибор или в ближайшую уполномоченную службу сервисного обслуживания.

Дата выпуска отображается на заводской табличке в закодированном виде. При этом отдельные цифры имеют следующее значение::

Пример: 30190  
3 год выпуска  
0 столетие выпуска  
1 десятилетие выпуска  
9 вторая цифра месяца выпуска  
0 первая цифра месяца выпуска

Таким образом, в данном примере код 30190 означает дату выпуска 09 / (2) 013.

адреса вы сможете найти на веб-странице:

[www.kaercher.com/dealersearch](http://www.kaercher.com/dealersearch)

## Технические данные

### Электрические параметры

Напряжение	230 V 1~50 Hz
Потребляемая мощность	2,1 kW
Степень защиты	IP X5
Класс защиты	I
Сетевой предохранитель (инертный)	10 A

### Подключение водоснабжения

Давление напора (макс.)	0,8 МПа
Температура подаваемой воды (макс.)	40 °C
Количество подаваемой воды (мин.)	10 л/мин.
Макс. высота всасывания	0,5 м

### Данные о производительности

Рабочее давление	12,5 МПа
Макс. допустимое давление	14,5 МПа
Подача, вода	7,5 л/мин.
Максимальная подача	8,3 л/мин.
Подача, моющее средство	0,3 л/мин.
Сила отдачи ручного пистолета-распылителя	20 Н

### Размеры и массы

Длина	325 мм
Ширина	341 мм
высота	867 мм
Вес, в готовности к эксплуатации и с принадлежностями	13,0 кг

### Значение установлено согласно стандарту EN 60335-2-79

Значение вибрации рука-плечо	<2,5 м/с <sup>2</sup> 0,3 м/с <sup>2</sup>
Опасность K	
Уровень шума дБ <sub>а</sub>	71 дБ(А)
Опасность K <sub>рА</sub>	2 дБ(А)
Уровень мощности шума L <sub>WA</sub> + опасность K <sub>WA</sub>	86 дБ(А)

Сохраняется право на внесение технических изменений.

## Заявление о соответствии ЕС

Настоящим мы заявляем, что нижеуказанный прибор по своей концепции и конструкции, а также в осуществленном и допущенном нами к продаже исполнении отвечает соответствующим основным требованиям по безопасности и здоровью согласно директивам ЕС. При внесении изменений, не согласованных с нами, данное заявление теряет свою силу.

**Продукт** высоконапорный моющий прибор  
**Тип:** 1.180-xxx

### Основные директивы ЕС

2000/14/EC  
2004/108/EC  
2006/42/EC (+2009/127/EC)  
2011/65/EU

### Примененные гармонизированные нормы

EN 50581  
EN 55014-1: 2006+A1: 2009+A2: 2011  
EN 55014-2: 1997+A1: 2001+A2: 2008  
EN 60335-1  
EN 60335-2-79  
EN 61000-3-2: 2006+A1: 2009+A2: 2009  
EN 61000-3-3: 2008  
EN 62233: 2008

### Примененный порядок оценки соответствия


2000/14/EC: Приложение V

### Уровень мощности звука дБ(А)

Измерено: 84  
Гарантировано: 86

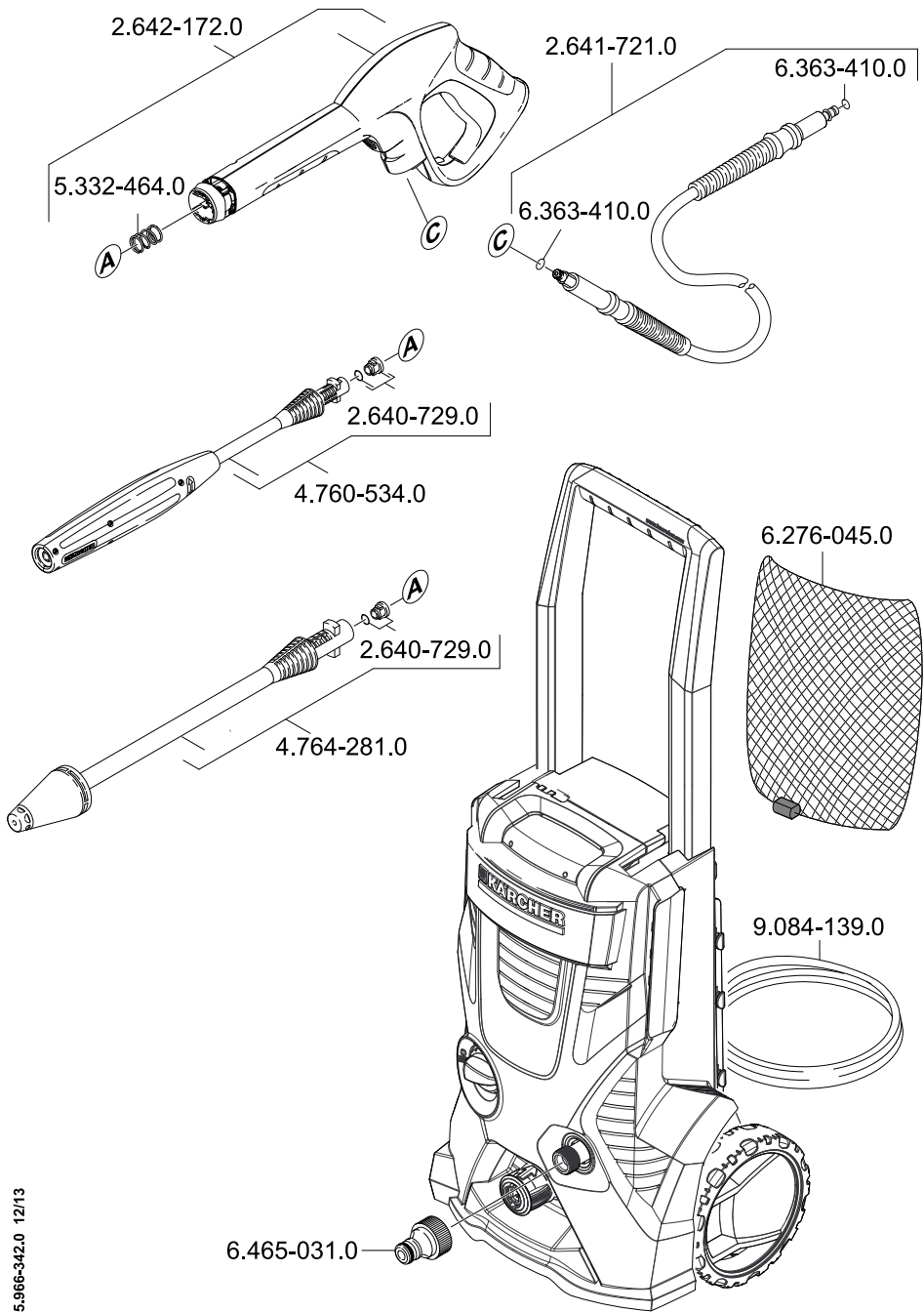
Нижеподписавшиеся лица действуют по поручению и по доверенности руководства предприятия.

  
H. Jenner  
CEO

  
S. Reiser  
Head of Approbation

уполномоченный по документации:  
S. Reiser

Alfred Kaercher GmbH & Co. KG  
Alfred-Kaercher-Str. 28 - 40  
71364 Winnenden (Germany)  
Тел.: +49 7195 14-0  
Факс: +49 7195 14-2212  
Winnenden, 2013/09/01







<http://www.kaercher.com/dealersearch>

