

KÄRCHER

makes a difference

T 350 T-Racer Surface Cleaner



Русский

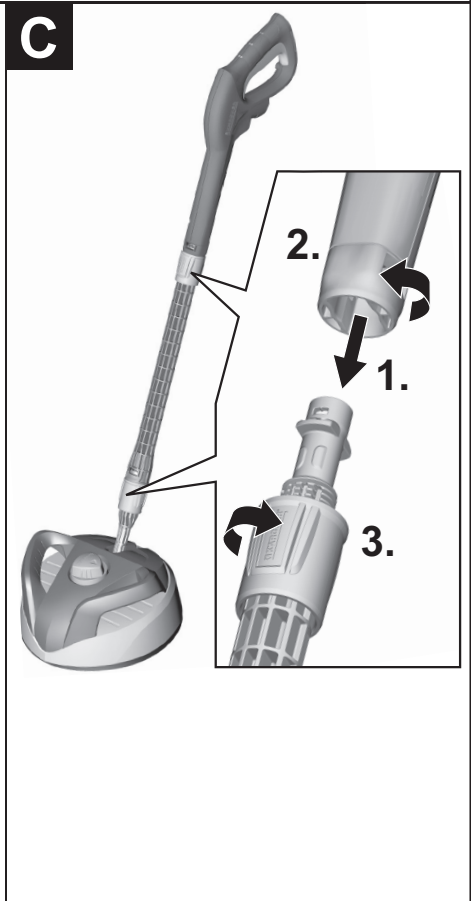
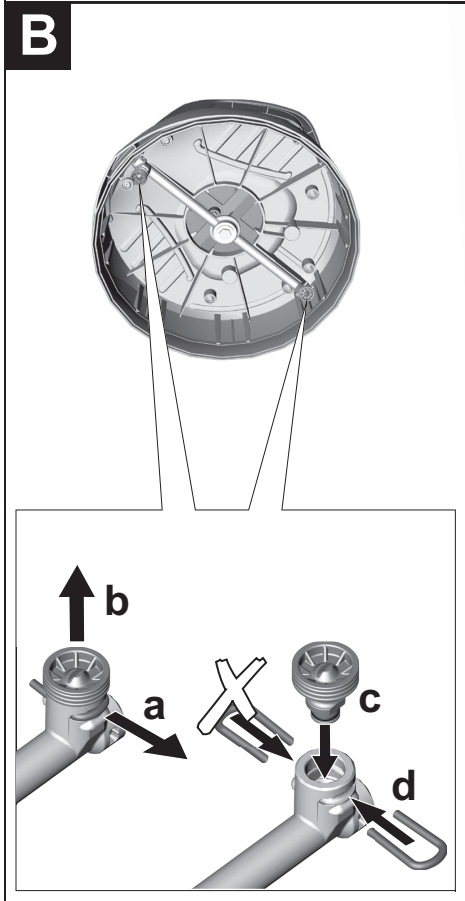
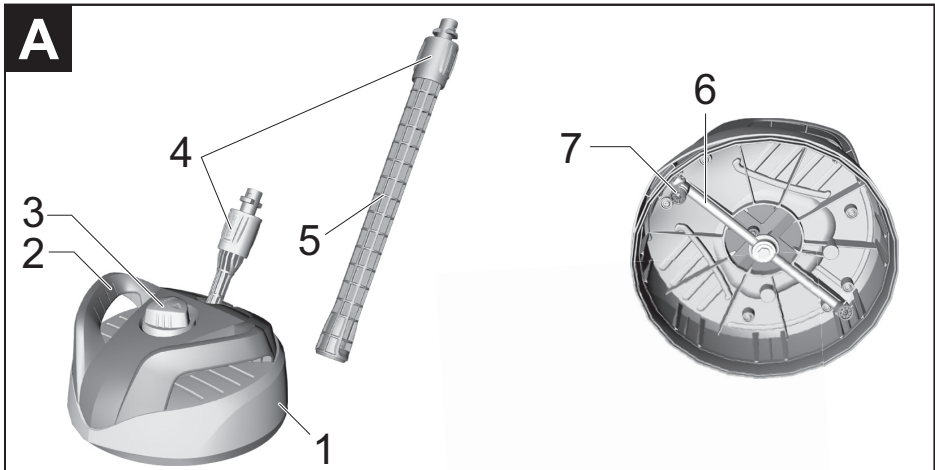


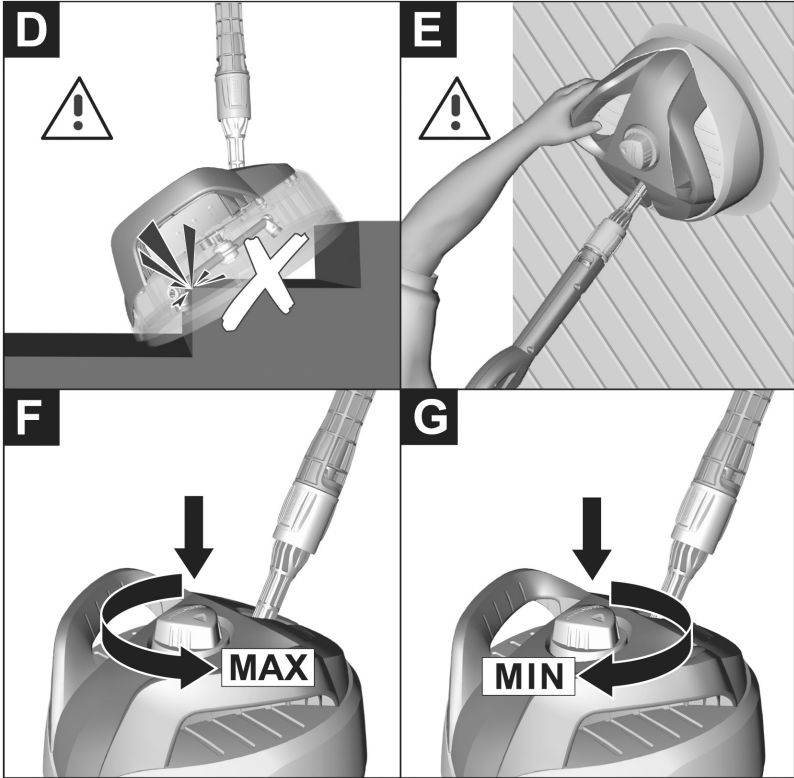
**Register
your product**

www.kaercher.com/welcome



59674530 02/19







Перед первым применением вашего прибора прочитайте эту оригинальную инструкцию по эксплуатации, после этого действуйте соответственно и сохраните ее для дальнейшего пользования или для следующего владельца.

Указания по технике безопасности

- **Необходимо соблюдать указания по безопасности для данного устройства мойки под высоким давлением.**
- **Высоконапорную струю можно подавать только после того, как T-Racer был поставлен на очищаемую поверхность.**
- **В непосредственной близости от чистящей головки не должны находиться другие люди.**
- **Осторожно, отдача! Принять устойчивую позу и крепко держать высоконапорный пистолет с удлинительной трубкой.**
- **Выключать моечный аппарат по окончании уборки. Во время проведения каких-либо работ с T-Racer отсоединять его от высоконапорного пистолета.**
- **Максимальная температура воды 60 °C (соблюдать указания по эксплуатации моечного аппарата высокого давления).**

Описание прибора

При распаковке прибора проверьте его комплектность, а также его целостность. При обнаружении повреждений, полученных во время транспортировки, следует уведомить торговую организацию, продавшую прибор.

→ Рисунок **A**

- 1 корпус
- 2 рукоятка
- 3 Вращающаяся ручка Power (для настройки давления чистки)
- 4 Байонетное соединение с накидной гайкой
- 5 Удлинительная трубка
- 6 Ручка ротора
- 7 Высоконапорные насадки (2 штуки)

Использование по назначению

T-Racer особо подходит для чистки полов и стен с различными поверхностями, как например, дерево, пластмасса, бетон, плитка и камень. Используйте T-Racer исключительно в домашнем хозяйстве.

T-Racer можно использовать с прибором, входящим в комплект поставки. При использовании другого прибора необходимо подогнать форсунки высокого давления высоконапорного омывателя:

Подходящие форсунки высокого давления KÄRCHER можно приобрести в специализированных магазинах.

Символ



▲ ОПАСНОСТЬ

Во время работы не протягивайте руку под край прибора!



HARD

Для прочных поверхностей (например, плитка, бетон, камень).



SOFT

Для чувствительных поверхностей (например, дерево).

Использование

Указание: В режиме всасывания обязательно используйте водяной фильтр фирмы KAERCHER (заказ №: 4.730-059.0).

Для оптимального результата чистки не эксплуатировать чистящую установку высокого давления в режиме Eco.

Очистить поверхность пола

Закрепить T-Racer с удлинительными трубками на высоконапорном пистолете.

→ Рисунок **C**

- 1 Прижать удлинительную трубку к штыковому соединению T-Racer.
- 2 Затем повернуть на 90° до щелчка.
- 3 Завинтить накидную гайку.

Повторите эти действия в других соединениях.

Указание к очистке

- Во избежание повреждения форсунок, перед применением устройства для чистки поверхностей свободные поверхности необходимо подмести.
 - Перед применением на чувствительных поверхностях (например, деревянных поверхностях) необходимо на незаметном участке проверить, что возможные изменения поверхности будут своевременно замечены.
 - T-Racer не предназначен для чистки без жидкости или чистки структурных поверхностей!
 - Вести T-Racer по поверхности, не применяя усилий.
 - Не фиксировать в одном положении, постоянно передвигать во время чистки.
- Установить параметры вращающейся ручки "Power" в соответствии с очищаемой поверхностью.
- Рисунок **D**
- ▲ ОСТОРОЖНО**
- Не направлять в пустые углы!

Очистить стены

Закрепить T-Racer на высоконапорном пистолете.

- 1 Плавное прижатие стыкового соединения аппарата к соединительному гнезду на высоконапорном пистолете.
- 2 Затем повернуть на 90° до щелчка.
- 3 Завинтить накидную гайку.

→ Рисунок **E**

⚠ ОСТОРОЖНО

При мойке стен прибор T-Racer следует всегда держать за рукоятку.

- Установить параметры вращающейся ручки "Power" в соответствии с очищаемой поверхностью.

Элементы управления

Вращающейся ручкой Power давление очистки корректируется через систему байпаса.

Прочные поверхности (например, плитка, бетон, камень).

→ Рисунок **F**

Установить значение "HARD" вращающейся ручки "Power".

Для эффективной очистки затвердевшей грязи.

Чувствительные поверхности (например, дерево).

→ Рисунок **G**

Установить значение "SOFT" вращающейся ручки "Power".

Для щадящей очистки чувствительных поверхностей.

Помощь в случае неполадок

Высоконапорный мощный аппарат не набирает давление и не пульсирует.

- Снять форсунки, проверить их на повреждение, промыть чистой водой устройство для чистки поверхностей, после чего снова установить форсунки.

Очистка форсунки высокого давления

→ Рисунок **B**

a	Снять скобу.
b	Вытянуть форсунку.
c	Установить форсунку.
d	Установить скобу.

Общие указания

Совет

Каждой принадлежностью от Kärcher можно применять удлинительную трубку.

Уход

После применения протирайте прибор влажной тряпкой.

Прибор следует хранить в защищенном от мороза помещении.

Для хранения устройство можно повесить в настенном креплении KÄRCHER-Organizer.

Защита окружающей среды



Упаковочные материалы пригодны для вторичной обработки. Поэтому не выбрасывайте упаковку вместе с домашними отходами, а сдайте ее в один из пунктов приема вторичного сырья.



Старые приборы содержат ценные перерабатываемые материалы, подлежащие передаче в пункты приемки вторичного сырья. Поэтому утилизируйте старые приборы через соответствующие системы приемки отходов.

Инструкции по применению компонентов (REACH)

Актуальные сведения о компонентах приведены на веб-узле по следующему адресу:

www.kaercher.com/REACH

Запасные части

Используйте оригинальные принадлежности и запчасти — только они гарантируют безопасную и бесперебойную работу устройства.

Информацию о принадлежностях и запчастях вы можете найти на сайте www.kaercher.com.

Гарантия

В каждой стране действуют соответственно гарантийные условия, изданные уполномоченной организацией сбыта нашей продукции в данной стране. Возможные неисправности прибора в течение гарантийного срока мы устраняем бесплатно, если причина заключается в дефектах материалов или ошибках при изготовлении. В случае возникновения претензий в течение гарантийного срока просьба обращаться, имея при себе чек о покупке, в торговую организацию, продавшую вам прибор или в ближайшую уполномоченную службу сервисного обслуживания.

Дата выпуска отображается на заводской табличке в закодированном виде.

При этом отдельные цифры имеют следующее значение::

Пример: 30190

3 год выпуска

0 столетие выпуска

1 десятилетие выпуска

9 вторая цифра месяца выпуска

0 первая цифра месяца выпуска

Таким образом, в данном примере код 30190 означает дату выпуска 09/(2)013.



THANK YOU!
MERCI! DANKE! ¡GRACIAS!



Registrieren Sie Ihr Produkt und profitieren Sie von vielen Vorteilen.

Register your product and benefit from many advantages.

Enregistrez votre produit et bénéficiez de nombreux avantages.

Registre su producto y aproveche de muchas ventajas.

www.kaercher.com/welcome



Bewerten Sie Ihr Produkt und sagen Sie uns Ihre Meinung.

Rate your product and tell us your opinion.

Évaluer votre produit et dites-nous votre opinion.

Reseñe su producto y díganos su opinión.



www.kaercher.com/dealersearch

Alfred Kärcher SE & Co. KG

Alfred-Kärcher-Str. 28-40

71364 Winnenden (Germany)

Tel.: +49 7195 14-0

Fax: +49 7195 14-2212

