

# KÄRCHER

makes a difference

## T 450 T-Racer Surface Cleaner

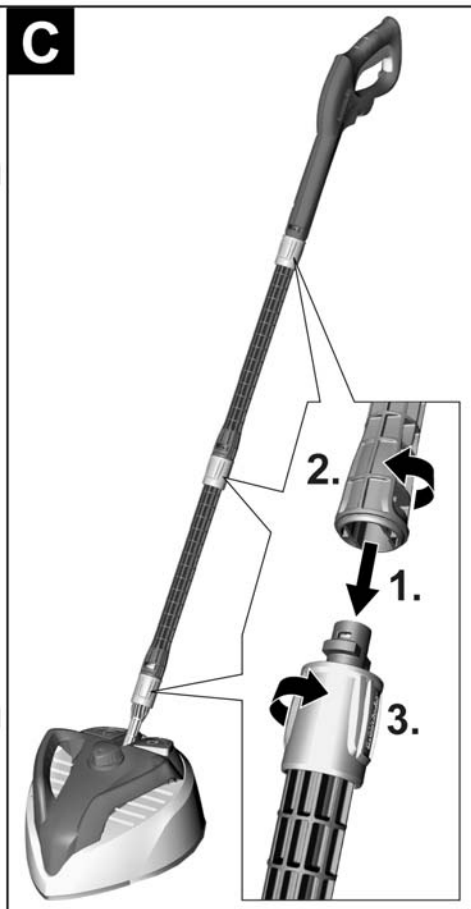
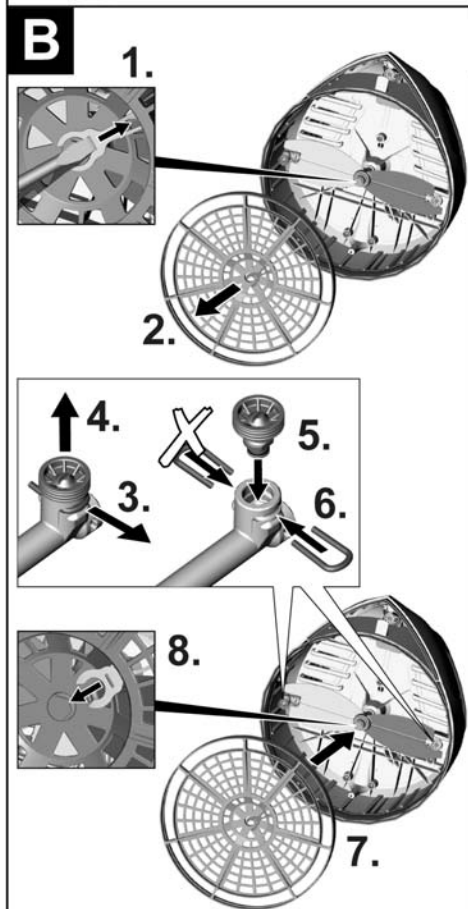
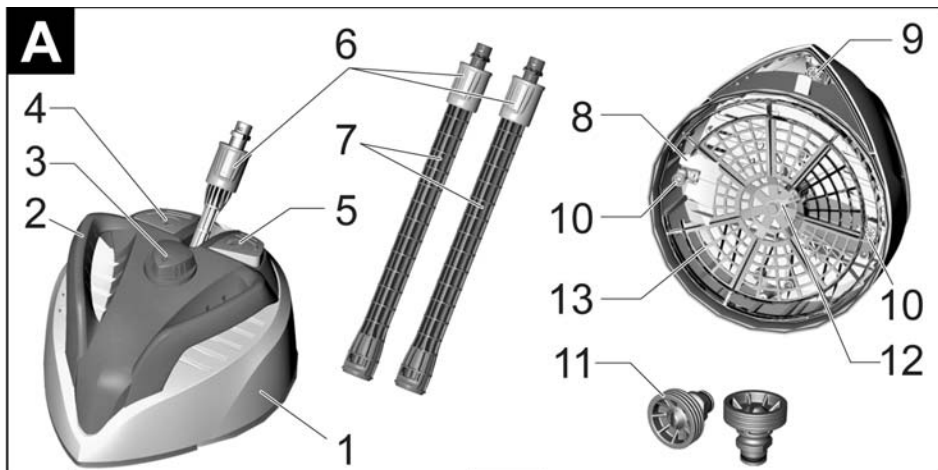
Русский

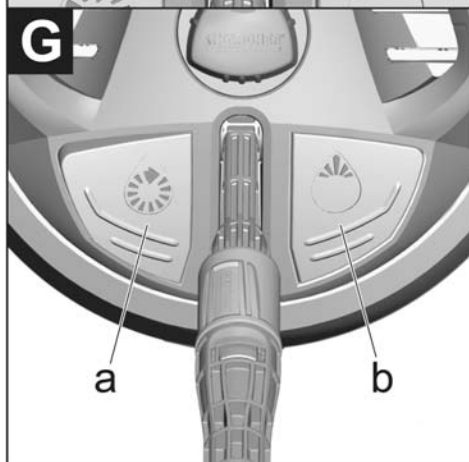
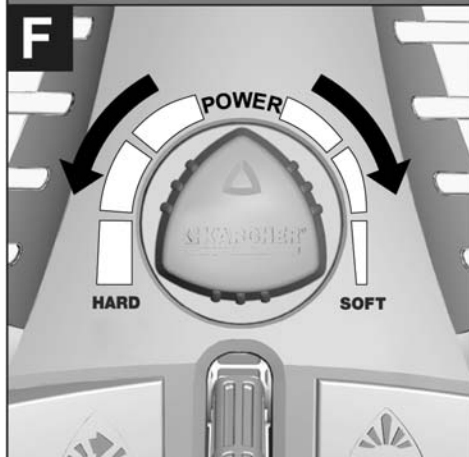
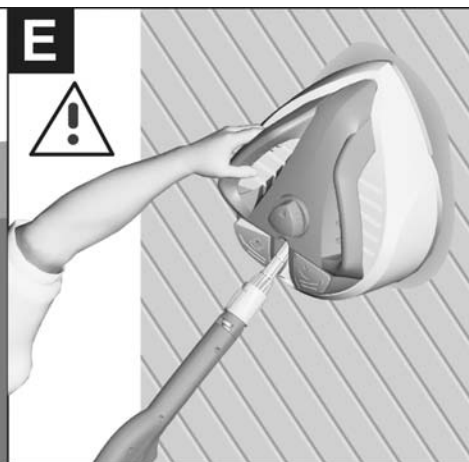
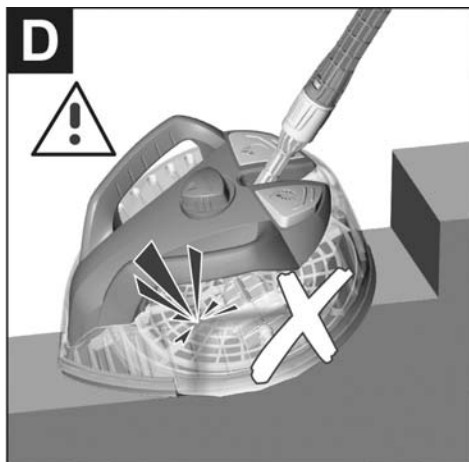


**Register  
your product**  
[www.kaercher.com/welcome](http://www.kaercher.com/welcome)



59685630 06/18





## Общие указания



Перед первым применением вашего прибора прочитайте эту оригинальную инструкцию по эксплуатации, после этого действуйте соответственно и сохраните ее для дальнейшего пользования или для следующего владельца.

### Использование по назначению

Насадка T-Racer может использоваться со всеми домашними и & садовыми устройствами для мойки под высоким давлением фирмы Kärcher классов K4-K7.

При использовании приборов 1991 года выпуска Вам необходим адаптер (Заказ №: 2.642-893.0). T-Racer особо подходит для чистки полов и стен с различными поверхностями, как например, дерево, пластмасса, бетон, плитка и камень, а также для проведения уборки в японских садах и чистки гравийных поверхностей. Используйте T-Racer исключительно в домашнем хозяйстве.

### Символ

	<b>ОПАСНОСТЬ</b> <i>Во время работы не протягивайте руку под край прибора!</i>
HARD	Для прочных поверхностей (например, плитка, бетон, камень).
SOFT	Для чувствительных поверхностей (например, дерево).

### Защита окружающей среды



Упаковочные материалы пригодны для вторичной обработки. Поэтому не выбрасывайте упаковку вместе с домашними отходами, а сдайте ее в один из пунктов приема вторичного сырья.



Старые приборы содержат ценные перерабатываемые материалы, подлежащие передаче в пункты приема вторичного сырья. Поэтому утилизируйте старые приборы через соответствующие системы приемки отходов.

### Инструкции по применению компонентов (REACH)

Актуальные сведения о компонентах приведены на веб-узле по следующему адресу:  
[www.kaercher.com/REACH](http://www.kaercher.com/REACH)

### Гарантия

В каждой стране действуют соответственно гарантийные условия, изданные уполномоченной организацией сбыта нашей продукции в данной стране. Возможные неисправности прибора в течение гарантийного срока мы устраняем бесплатно, если причина заключается в дефектах материалов или ошибках при изготовлении. В случае возникновения претензий в течение гарантийного срока просьба обращаться, имея при себе чек о покупке, в торговую организацию, продавшую вам прибор или в ближайшую уполномоченную службу сервисного обслуживания.

Дата выпуска отображается на заводской табличке в закодированном виде.

При этом отдельные цифры имеют следующее значение:

Пример: 30190

- 3 год выпуска
- 0 столетие выпуска
- 1 десятилетие выпуска
- 9 вторая цифра месяца выпуска
- 0 первая цифра месяца выпуска

Таким образом, в данном примере код 30190 означает дату выпуска 09 / (2)013.

### Запасные части

Используйте только оригинальные запасные части фирмы KÄRCHER. Описание запасных частей находится в конце данной инструкции по эксплуатации.

## Указания по технике безопасности

- **Необходимо соблюдать указания по безопасности для данного устройства мойки под высоким давлением.**
- **Высоконапорную струю можно подавать только после того, как T-Racer был поставлен на очищаемую поверхность.**
- **В непосредственной близости от чистящей головки не должны находиться другие люди.**
- **Внимание, отдача! По этой причине необходимо занять устойчивую позицию и крепко держать высоконапорный пистолет за удлинительную трубку или рукоятку.**
- **Выключить устройство мойки под высоким давлением после завершения режима мойки. При работах с насадкой T-Racer ту допол-**

*нительно отсоединить от высоконапорного пистолета.*

- **Максимальная температура воды 60 °C (соблюдать указания по эксплуатации моечного аппарата высокого давления).**

### Описание прибора

При распаковке прибора проверьте его комплектность, а также его целостность. При обнаружении повреждений, полученных во время транспортировки, следует уведомить торговую организацию, продавшую прибор.

→ Рисунок **A**

- 1 корпус
- 2 рукоятка
- 3 Вращающаяся ручка Power (для настройки давления чистки)
- 4 Ножной выключатель очистки краев
- 5 Ножной выключатель очистки поверхностей
- 6 Байонетное соединение с накидной гайкой
- 7 Удлинительные трубки (2 шт.)
- 8 Ручка ротора
- 9 Зеленая форсунка высокого давления
- 10 Желтые форсунки высокого давления (две штуки)
- 11 Серые высоконапорные форсунки (две штуки)
- 12 Предохранительный зажим
- 13 Защитная сетка

### Подготовка

#### Выбор форсунки

Чтобы обеспечить бесперебойную работу Вашего моечного аппарата, нужно использовать подходящие форсунки.

**Указание:**

*Ном. мощность (р): Следуйте всем правилам пользования, указанным в инструкции или на заводской табличке аппарата*

**Высоконапорный мощный аппарат с номинальным давлением от 13 МПа (130 бар) до 18 МПа (180 бар)**

напр.: К 6 – К 7, Kärcher 600 – Kärcher 770

→ Используйте желтые форсунки высокого давления.

**Указание:**

*желтые форсунки уже установлены.*

**Высоконапорный мощный аппарат с номинальным давлением меньше 13 МПа (130 бар)**

напр.: К 4 – К 5, Kärcher 201 – Kärcher 560

→ Используйте серые форсунки.

#### Заменить форсунки высокого давления.

→ Рисунок **B**

- 1 Выдавить предохранительный зажим при помощи отвертки.
- 2 Удалить защитную сетку.
- 3 Снять скобу.
- 4 Снять желтую форсунку высокого давления.
- 5 Установить серую форсунку.
- 6 Установить скобу.
- 7 Надеть на цапфу защитную сетку.
- 8 Вдавить предохранительный зажим до фиксации.

### Использование

**Указание:** В режиме всасывания обязательно используйте водяной фильтр фирмы KAERCHER (заказ №:4.730-059.0).

#### Очистить поверхность пола

Закрепить T-Racer с удлинительными трубками на высоконапорном пистолете.

→ Рисунок **C**

- 1 Прижать удлинительную трубку к стыковому соединению T-Racer.
- 2 Затем повернуть на 90° до щелчка.
- 3 Завинтить накидную гайку.

Повторите эти действия в двух других соединениях.

→ Установить параметры вращающейся ручки "Power" в соответствии с очищаемой поверхностью.

#### Указание к очистке

- *Во избежание повреждения форсунок, перед применением устройства для чистки поверхностей свободные поверхности необходимо подмести.*
- *Перед применением на чувствительных поверхностях (например, деревянных поверхностях) необходимо на незаметном участке проверить, что возможные изменения поверхности будут своевременно замечены.*
- *T-Racer не предназначен для чистки без жидкости или чистки структурных поверхностей!*
- *Вести T-Racer по поверхности, не применяя усилий.*
- *Не фиксировать в одном положении, постоянно передвигать во время чистки.*

△ **ОСТОРОЖНО**

*Не направлять в пустые углы!*

→ Рисунок **D**

#### Очистить стены

Закрепить T-Racer на высоконапорном пистолете.

- 1 Плавню прижмите стыковое соединение аппарата к соединительному гнезду на высоконапорном пистолете и поверните на 90°, чтобы его закрепить.
  - 2 Завинтить накидную гайку.
- Установить параметры вращающейся ручки "Power" в соответствии с очищаемой поверхностью.

△ **ОСТОРОЖНО**


*При мойке стен прибор T-Racer следует всегда держать за рукоятку.*

→ Рисунок **E**

## Элементы управления

### Вращающаяся ручка "Power"

При помощи вращающейся ручки "Power" изменить расстояние от высоконапорных форсунок до очищаемой поверхности.

→ Рисунок 

**Прочные поверхности (например, плитка, бетон, камень).**

→ Установить значение "HARD" вращающейся ручки "Power".

Для эффективной очистки затвердевшей грязи.

**Чувствительные поверхности (например, дерево).**

→ Установить значение "SOFT" вращающейся ручки "Power".

Для щадящей очистки чувствительных поверхностей.


### Ножной выключатель очистки поверхностей

→ Рисунок 

Для стандартной очистки поверхностей задействовать pedalный выключатель для мытья поверхности (a).

Струя воды выходит из обеих форсунок высокого давления, расположенных в ручке ротора.

### Ножной выключатель очистки краев

→ Рисунок 

Для очистки по краям и в углах задействовать pedalный выключатель для мытья по краям (b).

Струя воды выходит из зеленых форсунок высокого давления.

### Указание

Чтобы достичь оптимального результата при очистке, вести насадку T-Racer вдоль углов.

## Совет

Удлинительные трубки можно использовать с любыми аксессуарами KAERCHER.

## Уход

После применения протирайте прибор влажной тряпкой.

Прибор следует хранить в защищенном от мороза помещении.

Для хранения можно повесить прибор в органайзер KÄRCHER.

## Помощь в случае неполадок

**Высоконапорный моющий аппарат не набирает давление и не пульсирует.**

→ Снять форсунки, проверить их на повреждение, промыть чистой водой устройство для чистки поверхностей, после чего снова установить форсунки.

**Чтобы обеспечить бесперебойную работу Вашего мощного аппарата, нужно использовать подходящие форсунки.**

→ Выбрать и установить необходимые форсунки высокого давления в соответствии с используемым высоконапорным моющим аппаратом.



**THANK YOU!**  
**MERCI! DANKE! ¡GRACIAS!**



Registrieren Sie Ihr Produkt und profitieren Sie von vielen Vorteilen.

Register your product and benefit from many advantages.

Enregistrez votre produit et bénéficiez de nombreux avantages.

Registre su producto y aproveche de muchas ventajas.

**[www.kaercher.com/welcome](http://www.kaercher.com/welcome)**



Bewerten Sie Ihr Produkt und sagen Sie uns Ihre Meinung.

Rate your product and tell us your opinion.

Évaluer votre produit et dites-nous votre opinion.

Reseñe su producto y díganos su opinión.



**[www.kaercher.com/dealersearch](http://www.kaercher.com/dealersearch)**

**Alfred Kärcher GmbH & Co. KG**  
Alfred-Kärcher-Str. 28-40  
71364 Winnenden (Germany)  
Tel.: +49 7195 14-0  
Fax: +49 7195 14-2212

