

KÄRCHER

makes a difference

RC 3 RC 3 Premium



Deutsch	5
English	13
Français	21
Italiano	29
Nederlands	37
Español	45
Português	53
Dansk	61
Norsk	69
Svenska	77
Suomi	85
Ελληνικά	93
Türkçe	102
Русский	110
Magyar	119
Čeština	127
Slovenščina	135
Polski	143
Românește	151
Slovenčina	159
Hrvatski	167
Srpski	175
Български	183
Eesti	192
Latviešu	200
Lietuviškai	208
Українська	216
Қазақша	225
العربية	243



**Register
your product**

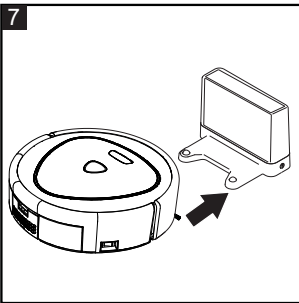
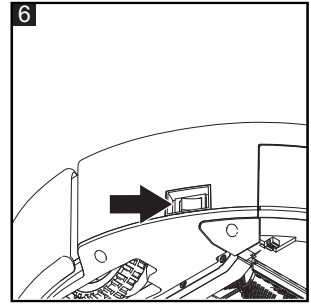
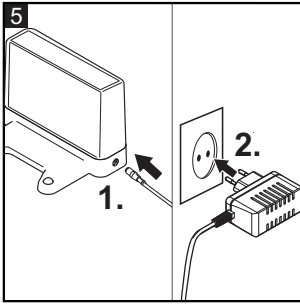
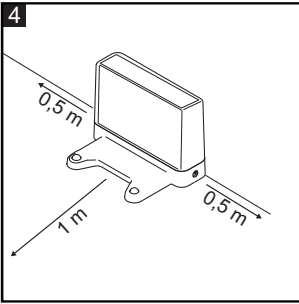
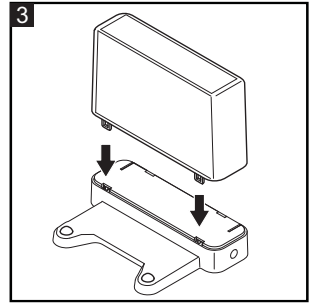
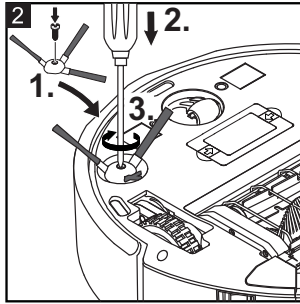
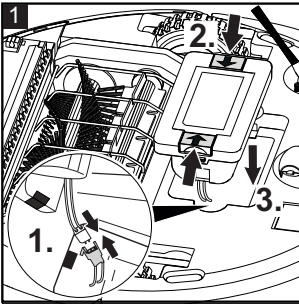
www.kaercher.com/welcome

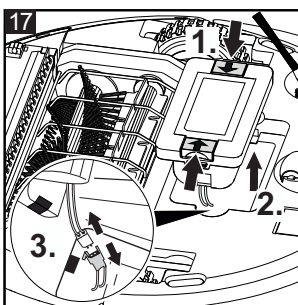
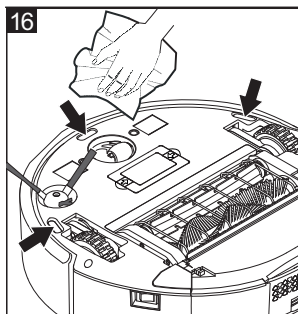
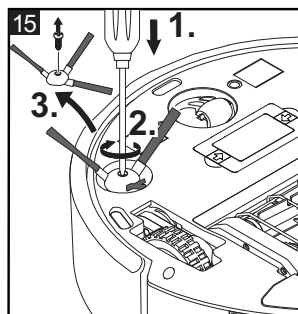
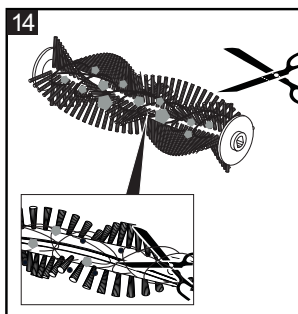
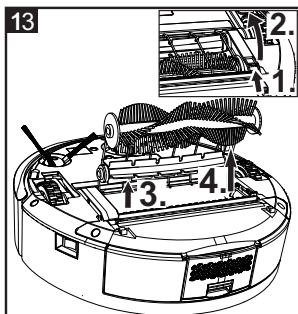
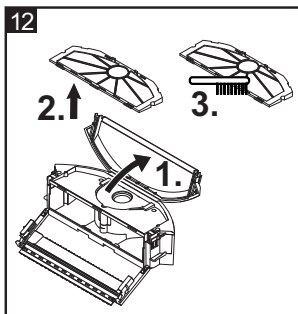
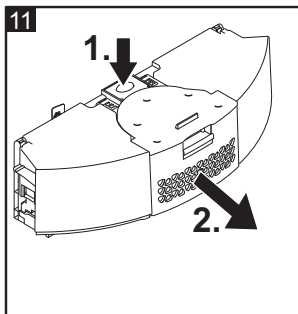
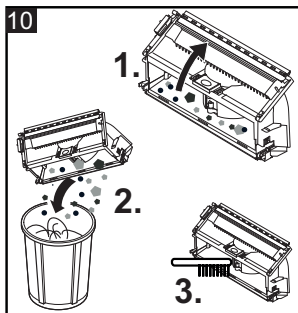
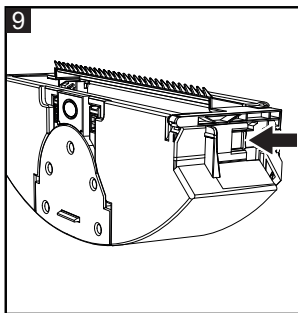
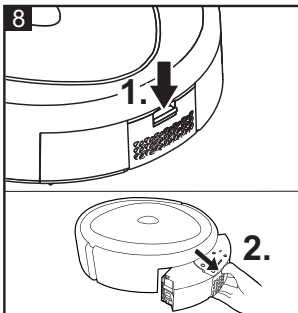


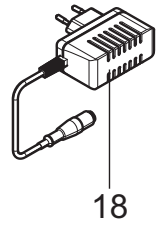
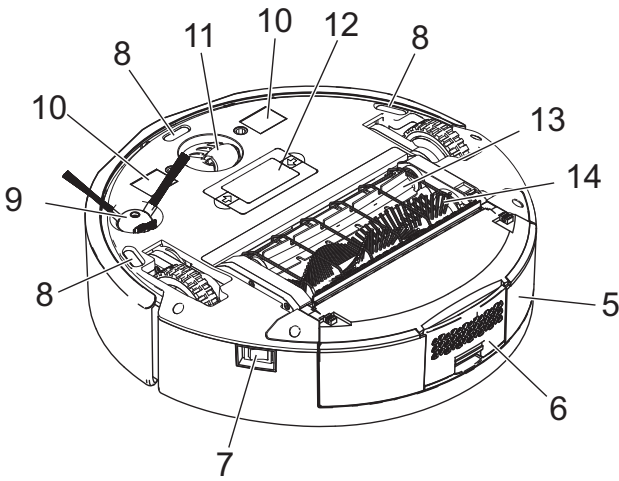
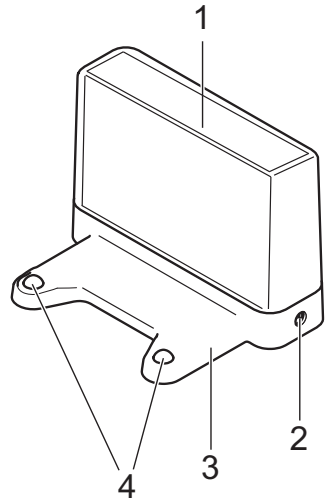
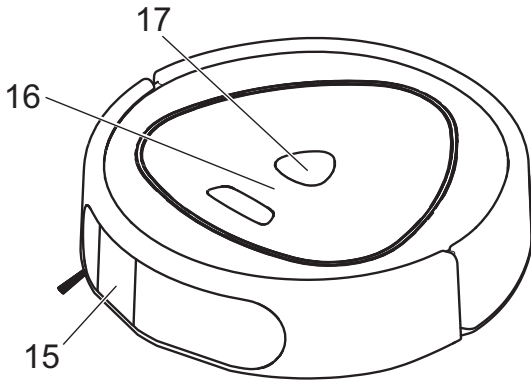
EAC



97646340 (06/18)







Оглавление

Общие указания	RU	5
Указания по технике безопасности	RU	6
Информация о лазере	RU	9
Заявление о соответствии EU	RU	9
Описание прибора	RU	10
Функции и операции	RU	10
Приготовления к вводу в эксплуатацию	RU	10
Эксплуатация прибора	RU	11
Уход и техническое обслуживание	RU	12
Технические данные	RU	12
Утилизация отслужившего устройства и аккумулятора	RU	12
Устранение неисправностей	RU	13
Использование приложения	RU	13

Общие указания



Перед первым применением устройства необходимо прочитать данную оригинальную инструкцию по эксплуатации, после этого действовать в соответствии с ней и сохранить ее для дальнейшего использования или для следующего владельца.

Использование по назначению

Устройство состоит из двух компонентов: это **станция** и работающий на аккумуляторе **уборочный робот**.

- Он предназначен для автоматической очистки твердых полов и низковорсовых ковровых покрытий и может применяться для автономной непрерывной поддерживающей очистки на всех распространенных напольных покрытиях.
- Данный прибор разработан для личного использования и не рассчитан на требования для профессионального применения.

Используйте уборочного робота только в следующих целях:

- очистка твердых полов и низковорсовых ковровых покрытий в домашнем хозяйстве.

Внимание: Во избежание образования царапин на очень чувствительных напольных покрытиях (например, из мягкого мрамора) вначале проверьте работу пылесоса в незаметном месте.

Уборочный робот **не предназначен** для очистки следующего:

- влажных напольных покрытий.
- ванных комнат и прочих помещений с повышенной влажностью.
- ступеней.
- столешниц и полок.
- подвалов или чердаков.
- складских, промышленных помещений и т.п.
- областей, находящихся на открытом воздухе.

Изготовитель не несет ответственности за повреждения, полученные в результате использования его по назначению или неправильного обращения с прибором.

Охрана окружающей среды



Упаковочные материалы пригодны для вторичной обработки. Поэтому не выбрасывай-

те упаковку вместе с домашними отходами, а сдайте ее в один из пунктов приема вторичного сырья.



Старые приборы содержат ценные перерабатываемые материалы, подлежащие передаче в пункты приемки вторичного сырья. Батареи и аккумуляторы содержат вещества, которые не должны попасть в окружающую среду. Пожалуйста, утилизируйте старые приборы и аккумуляторы через соответствующие системы приемки отходов.

Утилизация фильтров

Фильтр изготовлен из экологичных материалов. Если собранные в нем субстанции не запрещены для бытовых отходов, его можно утилизировать вместе с обычными бытовыми отходами.

Инструкции по применению компонентов (REACH)

Актуальные сведения о компонентах приведены на веб-узле по следующему адресу:

www.kaercher.com/REACH

Комплект поставки

Комплектация прибора указана на упаковке. При распаковке прибора проверить комплектацию. При обнаружении недостающих принадлежностей или повреждений, полученных во время транспортировки, следует уведомить торговую организацию, продавшую прибор.

Принадлежности и запасные детали

Используйте оригинальные принадлежности и запчасти — только они гарантируют безопасную и бесперебойную работу устройства.

Информацию о принадлежностях и запчастях вы можете найти на сайте www.kaercher.com.

Гарантия

В каждой стране действуют соответственно гарантийные условия, изданные уполномоченной организацией сбыта нашей продукции в данной стране. Возможные неисправности прибора в течение гарантийного срока мы устраняем бесплатно, если причина заключается в дефектах материалов или ошибках при изготовлении. В случае возникновения претензий в течение гарантийного срока просьба обращаться, имея при себе чек о покупке, в торговую организацию, продавшую вам прибор или в ближайшую уполномоченную службу сервисного обслуживания.

Дата выпуска отображается на заводской табличке в закодированном виде.

При этом отдельные цифры именуют следующее значение::

Пример: 30190

3 год выпуска

0 столетие выпуска

1 десятилетие выпуска

9 вторая цифра месяца выпуска

0 первая цифра месяца выпуска

Таким образом, в данном примере код 30190 означает дату выпуска 09/(2)013.

Указания по технике безопасности

- Перед вводом аппарата в эксплуатацию следует ознакомиться с руководством по эксплуатации данного аппарата и, в особенности, обратить внимание на указания по технике безопасности.
- Предупредительные и указательные таблички, прикрепленные к прибору, содержат важную информацию, необходимую для безопасной эксплуатации прибора.
- Наряду с указаниями по технике безопасности, содержащимися в руководстве по эксплуатации, необходимо также соблюдать общие положения законодательства по технике безопасности и предотвращению несчастных случаев.

Электрические компоненты

⚠ ОПАСНОСТЬ

- Не прикасаться к сетевой вилке и розетке мокрыми руками.
- Перед началом работы с аппаратом проверить сетевой соединительный кабель и штепсельную вилку на повреждения. Поврежденный сетевой соединительный кабель должен быть незамедлительно заменен уполномоченной службой сервисного обслуживания/специалистом-электриком. Не эксплуатировать устройство с поврежденным сетевым соединительным кабелем.
- Ремонтные работы и работы с электрическими узлами могут производиться только уполномоченной службой сервисного обслуживания.
- Не использовать чистящих паст, моющих средств для стекла и универсальных моющих средств! Запрещается погружать прибор в воду.
- Не вытягивать сетевую штепсельную вилку из розетки, потянув за сетевой кабель.
- Следите за тем, чтобы сетевой кабель не защемлялся и не терся об острые края.

- Не переносить / транспортировать устройство за сетевой кабель.

⚠ ПРЕДУПРЕЖДЕНИЕ

- Устройство можно подключать только к элементу электроподключения, исполненному электромонтером в соответствии со стандартом Международной электротехнической комиссии (МЭК) IEC 60364.

- Прибор следует включать только в сеть переменного тока. Напряжение сети должно соответствовать напряжению, указанному на заводской табличке.

- Из соображений безопасности рекомендуется использовать устройство с автоматом защиты от тока утечки (макс. 30 мА).

- При эксплуатации сетевой кабель полностью вытянуть / размотать из устройства.

- Использовать и хранить зарядное устройство только в сухих помещениях.

Указания по зарядке робота-пылесоса с использованием станции

- Зарядное устройство станции предназначено исключительно для зарядки робота-пылесоса.
- Аккумуляторы робота-пылесоса можно заряжать

только с применением зарядного устройства станции.

- **Опасность короткого замыкания!** Не допускать попадания на зарядные контакты токопроводящих предметов (например, отверток и т.п.).

Безопасное обслуживание

⚠ ОПАСНОСТЬ

Запрещается эксплуатация в следующих помещениях:

- оснащенных системой охранной сигнализации или датчиками движения.
- с содержанием в воздухе горючих паров бензина, мазута, растворителей красок, растворителей, керосина или спирта (взрывоопасность).
- с камином, в котором горит огонь или тлеет зола, оставленным без присмотра.
- с горящими свечами, оставленными без присмотра.
- Упаковочную пленку держать вдали от детей, существует опасность удушья!

⚠ ПРЕДУПРЕЖДЕНИЕ

- Эксплуатация прибора детьми или лицами, не прошедшими инструктаж, запрещается.
- Данное устройство не предназначено для исполь-

зования людьми с ограниченными физическими, сенсорными или умственными возможностями, а также лиц с отсутствием опыта и/или отсутствием необходимых знаний, за исключением случаев, когда они находятся под надзором ответственного за безопасность лица или получают от него указания по применению устройства, а также осознают вытекающие отсюда риски.

- Допускается применение устройства детьми, достигшими 8-летнего возраста и находящимися под присмотром лица, ответственного за их безопасность, или получившими инструкции о применении устройства от такого лица, а также осознающими вытекающие отсюда риски.
- Не разрешайте детям играть с устройством.
- Следить за тем, чтобы дети не играли с устройством.
- Не разрешайте детям проводить очистку и обслуживание устройства без присмотра.

⚠ ОСТОРОЖНО

- Перед началом каждой уборки / технического обслуживания выключать устройство и вынимать

сетевой штекер из розетки.

ВНИМАНИЕ

- Защищать устройство от неблагоприятных погодных условий, влаги и жары.
- Диапазон температур применения: 5 - 40°C.

Прочие опасности

⚠ ОПАСНОСТЬ

Опасность взрыва!

- Эксплуатация устройства во взрывоопасных зонах запрещается.
- Не всасывать взрывчатых или горючих газов, жидкостей и пыли!
- Не всасывать пыль металлов, вступающих в химические реакции (например, алюминий, магний или цинк)!
- Не всасывать неразбавленные кислоты или щелочи!
- Не допускать всасывания горящих или тлеющих предметов!

⚠ ОСТОРОЖНО

- Во избежание несчастных случаев или травмирования, при транспортировке необходимо принять во внимание вес устройства (см. раздел "Технические данные").
- Аппарат содержит в себе вращающиеся щетки, к которым во время работы ни в коем случае нельзя

прикасаться пальцами или инструментом.

- Не вставлять и не садиться на станцию или робот-пылесос.
- Существует опасность спотыкания о двигающийся робот-пылесос.
- Столкновение робота-пылесоса с преградами может привести к падению предметов (в том числе, предметов, расположенных на столах или небольших предметах мебелировки).
- Робот-пылесос может запутаться в свисающих телефонных, электрических кабелях, скатертях, веревках, ремнях и т.п. Это может привести к падению предметов.

Степень опасности

⚠ ОПАСНОСТЬ

Указание относительно непосредственно грозящей опасности, которая приводит к тяжелым увечьям или к смерти.

⚠ ПРЕДУПРЕЖДЕНИЕ

Указание относительно возможной потенциально опасной ситуации, которая может привести к тяжелым увечьям или к смерти.

⚠ ОСТОРОЖНО

Указание на потенциально опасную ситуацию, которая может привести к получению легких травм.

ВНИМАНИЕ

Указание относительно возможной потенциально опасной ситуации, которая может повлечь материальный ущерб.

Зарядное устройство

Использовать следующий адаптер:



Зарядное устройство

⚠ ПРЕДУПРЕЖДЕНИЕ

Зарядка аккумулятора разрешена только с помощью прилагаемого оригинального зарядного устройства или зарядного устройства, допущенного фирмой Kärcher.



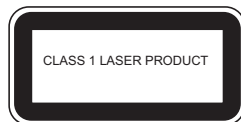
Не бросать аккумулятор в огонь.



Не бросать аккумулятор в воду.

Информация о лазере

⚠ ПРЕДУПРЕЖДЕНИЕ



Ввиду нехватки места эта этикетка больше не может быть размещена на изделии.

Заявление о соответствии EU

Прибор	Серия	Частота MHz	Параметры max. ERP
RC 3	WLAN	2412-2472	60 мВт

Компания Alfred Kärcher GmbH & Co. KG заявляет, что радиоустройство типа Robo Cleaner соответствует директиве 2014/53/ЕС. Полный текст декларации о соответствии стандартам ЕС содержится на сайте www.kaercher.com/rc3.

Описание прибора

Изображения см. на развороте!

- 1 Станция
- 2 Разъем для подсоединения сетевого штекера
- 3 Нижняя часть станции
- 4 Зарядные контакты
- 5 Мусорный бак
- 6 Вентилятор
- 7 Выключатель устройства
- 8 Датчики пола
- 9 Боковая щетка
- 10 Зарядные контакты
- 11 Переднее колесо
- 12 Аккумулятор/аккумуляторный отсек
- 13 Резиновая щетка
- 14 Щеточный вал
- 15 Лазерный датчик
- 16 Индикация
- 17 Кнопка AUTO (с контрольной лампой)
- 18 Блок питания



Функции и операции

Устройство состоит из двух компонентов: это **станция** и работающий на аккумуляторе **уборочный робот**.

Робот-пылесос

Мобильный уборочный робот получает энергию от встроенного аккумулятора. На одном заряде аккумулятора робот может работать до 120 минут.

При снижении заряда аккумулятора робот самостоятельно находит свою станцию, чтобы зарядиться. В случае длительного поиска он отключает уборочные агрегаты для экономии энергии.

Уборочный робот движется систематично. С помощью лазерного датчика он сканирует помещение и шаг за шагом убирает его. Препятствия при этом обходятся.

Низкий профиль робота-пылесоса позволяет ему также проводить уборку под мебелью, например, под кроватью, диваном и шкафом.

Уборочный робот оснащен надежными датчиками защиты от падения, которые распознают лестницы и уступы и не позволяют роботу опрокинуться.

Станция для робота-пылесоса

В станции осуществляется зарядка аккумулятора уборочного робота.

Указание

- Если робот начинает уборку от станции, то при недостаточном заряде аккумулятора он возвращается в станцию. После завершения зарядки робот самостоятельно покидает станцию и возобновляет уборку.
- По завершении уборки робот также возвращается в станцию, чтобы зарядить аккумулятор.

Приготовление к вводу в эксплуатацию

Распаковка прибора



Упаковочные материалы пригодны для вторичной обработки. Поэтому не выбрасывайте упаковку вместе с домашними отходами, а сдайте ее в один из пунктов приема вторичного сырья.

Комплект поставки

	RC 3	RC 3 Premium
Элемент	Количество	Количество
Уборочный робот	1	1
Станция	1	1
Аккумулятор	1	1
Фильтр (установлен)	2	3
Блок питания	1	1
Боковая щетка	1	2
Щетка для мытья	1	1
Отвертка	1	1
Винт	2	2
Резиновая щетка (уже установлен в устройстве)	1	1
Щеточный вал (уже установлен в устройстве)	1	1

- При распаковке проверьте наличие всех деталей.
- Если при распаковке было обнаружено отсутствие деталей или повреждения, возникшие во время транспортировки, то об этом следует немедленно уведомить торговую организацию, продавшую Вам прибор.

Установка аккумулятора в аккумуляторный отсек

Рисунок 1

- Соединить кабельный штекер аккумулятора с кабельным штекером аккумуляторного отсека.
- Одновременно нажать фиксатор аккумулятора в направлении стрелки и зафиксировать аккумулятор в отсеке.

Установить прибор

Рисунок 2

- Привинтить боковую щетку.

Монтаж станции

Рисунок 3

- Прижать верхнюю часть станции к базе, чтобы она зафиксировалась.

Указания по установке станции

Расположение станции необходимо выбирать таким образом, чтобы уборочный робот мог без проблем находить ее.

Рисунок 4

- Перед установкой станции очистить соответствующие поверхности.

- Размещать станцию таким образом, чтобы на расстоянии 1 м перед ней и 0,5 м сбоку отсутствовали препятствия.
- Установить станцию в ровном положении.

Эксплуатация прибора

Подготовка к уборке

Внимание:

Перед проведением уборки с использованием робота-пылесоса обратите внимание на то, чтобы на полу, лестницах или уступах отсутствовали препятствия.

К числу препятствий в том числе относятся:

- газеты, книги, журналы, бумага
- одежда, игрушки, CD-диски
- пластиковые пакеты
- бутылки, стаканы
- занавески, касающиеся пола
- коврики в ваннных комнатах

Рекомендации

- Наблюдайте за роботом-пылесосом при проведении им первых уборок. Вы должны заблаговременно устранить препятствия, имеющиеся в комнате, которые он не сможет преодолеть. Благодаря этому вы сможете избежать нежелательных перерывов в уборке.
- Перед началом работы робота-пылесоса проведите уборку аналогичную той, которую вы проводите перед использованием обычного пылесоса. Не оставляйте на полу незакрепленные предметы.
- Высоко поднимите свисающие кабели, веревки или занавески во избежание их стаскивания.
- Перед использованием робота-пылесоса с пола необходимо убрать все кабели и другие предметы.
- Перед помещением устройства на хранение более чем на 4 месяца необходимо полностью зарядить аккумулятор и вынуть его из устройства.
- При уборке комнат двери в комнаты должны быть закрыты.
- При уборке этажей следует позаботиться о том, чтобы робот не оказался за дверью этажа.

Ввод в эксплуатацию

Рисунок 5

- Вставить зарядный штекер в разъем станции.
- Вставьте штепсельную вилку в розетку.

Рисунок 6

- Включить робот-пылесос.
Уборочный робот издает акустический сигнал.
Сигнальная лампа мигает в течение прибл. 15 с, затем светится, не мигая.
Уборочный робот находится в режиме ожидания.

Рисунок 7

- Установить робот-пылесос на пол перед станцией.
- Осторожно надвинуть уборочного робота на зарядную станцию.
Процесс зарядки начинается с акустическим сигналом.

- Чтобы включить уборочного робота, нажать кнопку пуска.

Примечание: после того, как уборочный робот покинет зарядную станцию, не изменять положение станции. В противном случае робот не сможет найти зарядную станцию.

Индикатор		
Белый	Непрерывный свет (имеет 3 значения)	– Во время движения при уборке – Если процесс зарядки завершен – В режиме ожидания; свет горит 3 минуты, затем выключается
	Медленное мигание	Процесс зарядки
	Быстрое мигание	Процедура включения
Красный	Заряд аккумулятора ниже 15%	

Ввод в эксплуатацию после длительного простоя или при разряженном аккумуляторе

При вводе в эксплуатацию робота-пылесоса с полностью разряженными аккумуляторами на нем не будет отображаться индикация. Выполните следующие действия для ввода устройства в эксплуатацию:

- Включить уборочного робота выключателем на устройстве.
- Осторожно надвинуть уборочного робота на зарядную станцию.

Функции кнопки AUTO

Запуск уборки

- Нажать кнопку AUTO, если уборочный робот находится в режиме ожидания.
Уборочный робот начинает движение в режиме уборки.

Режим зарядки

- Удерживать кнопку AUTO нажатой две секунды, если робот находится в режиме ожидания за пределами станции
Уборочный робот переходит в режим зарядки и возвращается в станцию.

Примечание: во время движения в режиме уборки робот автоматически возвращается в станцию при низком заряде аккумулятора.

Остановка уборочного робота

- Нажать кнопку AUTO, чтобы приостановить текущее действие уборочного робота.
Уборочный робот переходит в режим ожидания.
Примечание: если в течение 3 минут в режиме ожидания не выполнялись действия, робот переходит в состояние покоя, контрольная лампа гаснет.

Пробуждение уборочного робота

- Нажать кнопку AUTO, чтобы пробудить уборочного робота из состояния покоя.

Программы движения

Уборочный робот имеет две программы движения.

Программы движения робота-пылесоса	
1	Автоматический режим Обычная уборка Робот убирает все доступные поверхности в жилье, систематично проходя по ним.

Программы движения робота-пылесоса	
2	Режим точечной уборки <i>Тщательная уборка выбранной пользователем области (квадрат размером 1,5 м).</i>

Окончание работы / выключение

Если уборочный робот должен сразу завершить уборку или устройство планируется использовать в другом месте.

- Нажать кнопку AUTO.
- Выключить уборочного робота выключателем на устройстве.

Примечание: если уборочный робот не будет использоваться в течение длительного времени, необходимо предварительно полностью зарядить аккумулятор (см. главу «Ввод в эксплуатацию»). Вынуть заряженный аккумулятор (см. главу «Снятие аккумулятора») и поместить его на хранение в прохладное сухое место.

Уход и техническое обслуживание

⚠ ОПАСНОСТЬ

Перед проведением любых работ по техническому обслуживанию необходимо выключить станцию и робот-пылесос!

Робот-пылесос

Чистка колес

- Очистите рабочую поверхность колес в том случае, если она загрязнилась.
На рабочую поверхность могут попасть частицы грязи (например, песок и т.п.), которые могут повредить чувствительные гладкие поверхности пола.

Очистка контейнера для мусора

Рисунок 8

- Сдвинуть фиксатор на контейнере для мусора вниз и извлечь контейнер.

Рисунок 9

- Сдвинуть фиксаторы с обеих сторон контейнера для мусора вверх.

Рисунок 10

- Открыть крышку контейнера.
- Утилизировать мусор и очистить контейнер щеткой.

Очистка фильтра

- Извлечь контейнер для мусора (см. описание выше).

Рисунок 11

- Нажать кнопку деблокирования на компрессоре.
Компрессор выскакивает из крепления.

Рисунок 12

- Вынуть фильтр.
- Очистить фильтр входящей в комплект поставки щеткой.

Демонтаж / очистка чистящих валиков

■ Демонтаж чистящих валиков

Рисунок 13

- Отжать в направлении стрелки фиксирующий язычок держателя чистящих валиков.
- Откинуть держатель и защитную решетку.

- Вынуть сначала резиновую щетку, затем щеточный валик.

Рисунок 14

- Ножницами разрезать нити и волосы.
- Убрать намотавшиеся нити и волосы.
- **Очистка чистящих валиков**
- Регулярно очищать чистящие валики щеткой.

Демонтаж / очистка боковой щетки

Рисунок 15

- С помощью отвертки удалить винт.
- Вынуть боковую щетку из держателя.
- Убрать намотавшиеся нити и волосы.

Очистка датчиков

Рисунок 16

- Регулярно очищать датчики мягкой тряпкой.

Извлечение аккумулятора из аккумуляторного отсека

Рисунок 17

- Одновременно нажать фиксатор аккумулятора в направлении стрелки и вынуть аккумулятор из отсека.
- Отсоединить кабельный штекер аккумулятора от кабельного штекера аккумуляторного отсека.

Технические данные

Робот-пылесос

Напряжение аккумулятора	14,52	В
Емкость аккумулятора	2,6	А/ч
Тип аккумулятора	литий-ионный	
Время зарядки аккумулятора	3-4	ч
Номинальная мощность	24	Вт
Время уборки с одной зарядки аккумулятора, до	120	мин
Уровень шума L _{WA}	71	дБ(А)
Объем резервуара для мусора	0,35	л
Габариты	ø340x96	мм
Вес	3,6	кг

Изготовитель оставляет за собой право внесения технических изменений!

Утилизация отслужившего устройства и аккумулятора

- Вынуть аккумулятор уборочного робота, см. главу «Извлечение аккумулятора из аккумуляторного отсека».
- Утилизировать аккумулятор в соответствии с экологическими нормами (места сбора отходов или торговые представители).
- Утилизировать отслужившее свой срок устройство в соответствии с экологическими нормами.

⚠ ОПАСНОСТЬ

Не вскрывайте аккумулятор, существует опасность короткого замыкания, кроме того, могут выделяться раздражающие пары или агрессивные жидкости.

Не подвержайте аккумулятор сильному солнечному воздействию, разогреву или воздействию огня, возможна опасность взрыва.

Устранение неисправностей

Устранение неисправностей на основании кодов ошибок

Код	Значение	Причины / последствия	Способ устранения
E001	Ошибка датчика пола	Датчик пола загрязнен	Выключить уборочного робота и очистить датчики пола. Снова поставить на пол и включить.
		Уборочный робот зажат предметами	Освободить уборочного робота.
E002	Пластиковый валик не работает	Пластиковый валик заблокирован.	Выключить уборочного робота и проверить положение пластикового валика, при необходимости очистить валик. Снова поставить на пол и включить.
E003	Низкий заряд аккумулятора	Уборочный робот неправильно выполняет уборку.	Установить робота в станцию для зарядки.
		Уборочный робот не находит обратный путь к зарядной станции.	
E004	Колеса не вращаются	Колеса заблокированы	Выключить уборочного робота и устранить блокировку колес. Снова поставить на пол и включить.
E005	Ошибка контакта контейнера для мусора	Контейнер для мусора не установлен или установлен неправильно.	Выключить уборочного робота и правильно установить контейнер для мусора. Снова поставить на пол и включить.
E006	Отсутствует контакт с полом	Уборочный робот наехал на предмет или переднее колесо не имеет контакта с полом	Установить уборочного робота на ровную поверхность.
E007	Боковая щетка заблокирована	Боковая щетка сильно загрязнена	Выключить уборочного робота и освободить боковую щетку от загрязнений. Снова поставить на пол и включить.
E008	Ошибка управления или индикации	Индикация не меняется или кнопка не реагирует.	Уборочного робота выключить с помощью выключателя устройства и снова включить.
E009	Ошибка ориентации	Уборочный робот не выполняет надлежащее движение в режиме уборки.	Обратиться в сервисную службу.
E010	Программное обеспечение не было обновлено надлежащим образом	Уборочный робот не выполняет уборку.	Повторно обновить ПО. Уборочный робот должен находиться в станции, подключение к Интернету должно быть стабильным.

Устранение общих ошибок

Неисправность	Способ устранения
Уборочный робот постоянно прерывает движение в режиме уборки.	Не подвергать робота действию яркого света.
	Не использовать робот-пылесос для очистки черных полов.
Уборочный робот не запускается.	Убедиться, что уборочный робот включен и заряжен.
Уборочный робот не заряжается.	Проверить, правильно ли подключено зарядное устройство.

Использование приложения

Уборочным роботом можно также управлять с помощью приложения.

Приложение KÄRCHER Home & Garden можно скачать здесь:

