

KÄRCHER

makes a difference

VC 4s Cordless VC 4s Cordless Plus



Русский



Register
your product
www.kaercher.com/welcome

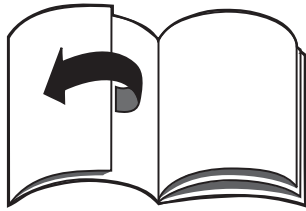


001

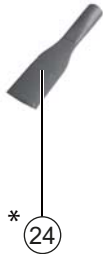
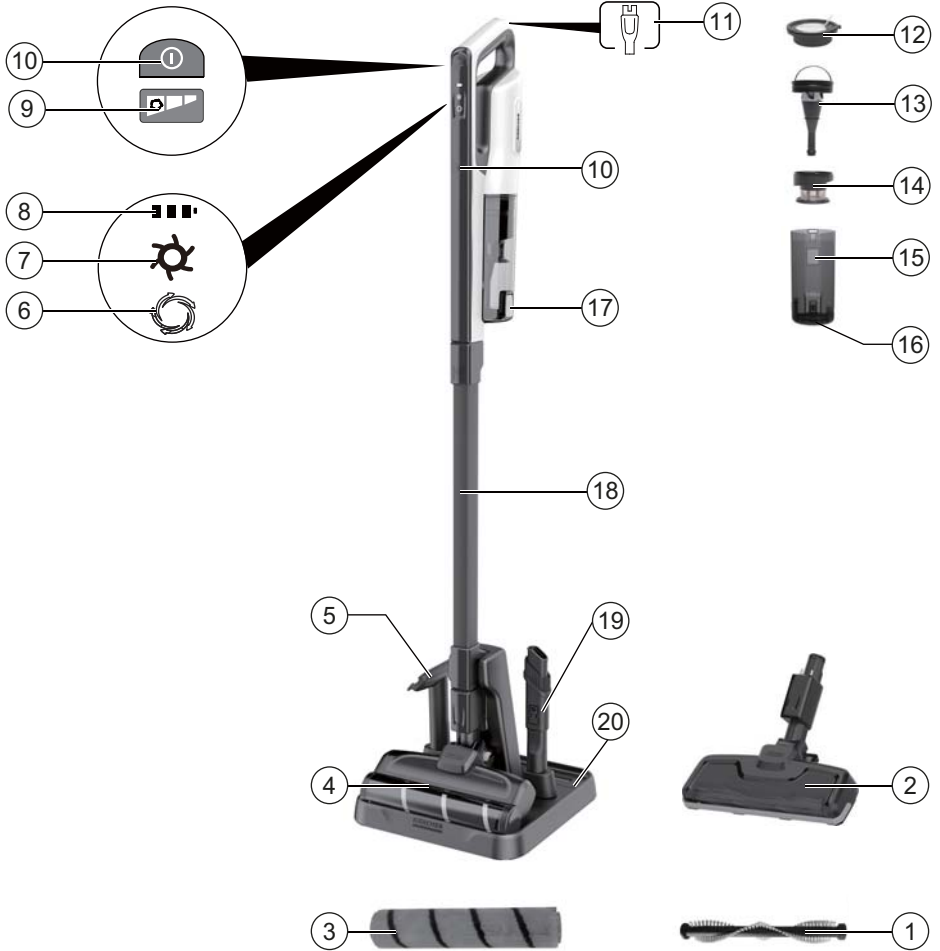
EAC

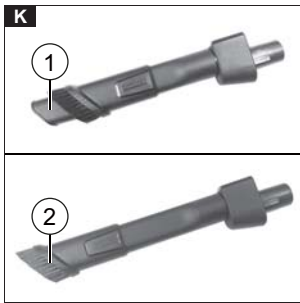
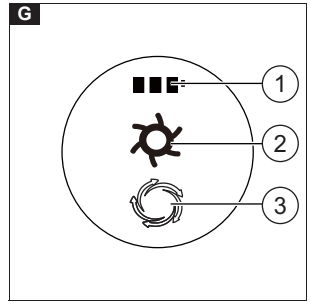
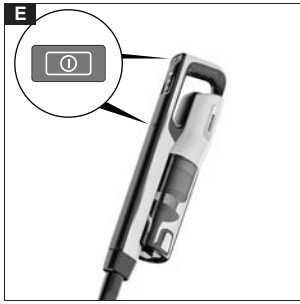
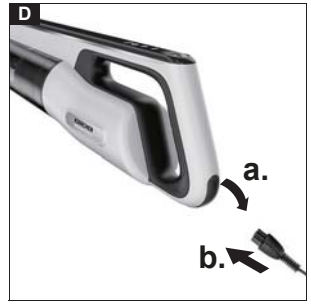
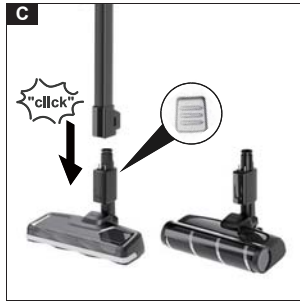
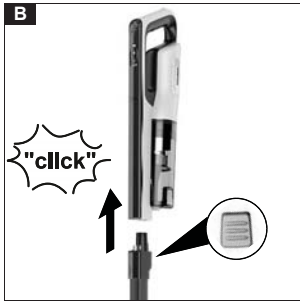


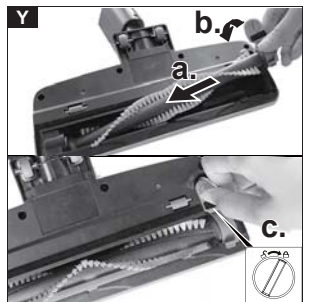
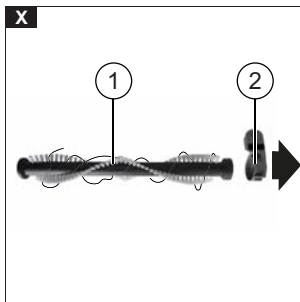
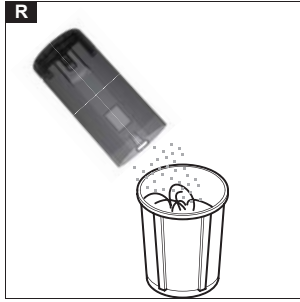
97657380 (02/20)

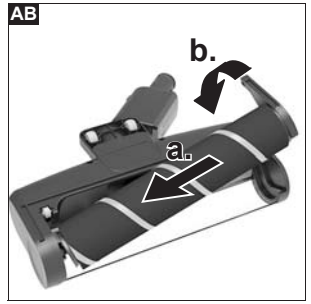
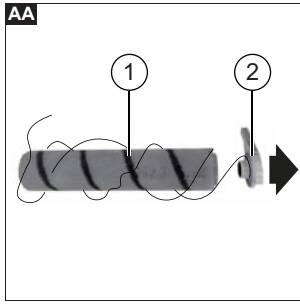
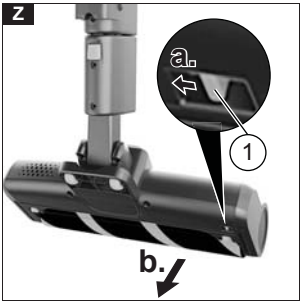


A









Содержание

Общие указания.....	72
Назначение	72
Защита окружающей среды.....	72
Принадлежности и запасные части.....	72
Комплект поставки.....	72
Описание устройства	72
Сборка	73
Эксплуатация	73
Транспортировка.....	74
Хранение	74
Уход и обслуживание.....	74
Помощь при неисправностях	75
Гарантия	76
Технические характеристики	76

Общие указания



Перед первым применением устройства ознакомиться с данной оригинальной инструкцией по эксплуатации и прилагаемыми указаниями по технике безопасности. Действовать в соответствии с ними.

Сохранять обе брошюры для дальнейшего пользования или для следующего владельца.

Назначение

Этот универсальный пылесос предназначен для частного использования дома, а не в коммерческих целях. Изготовитель не несет ответственности за повреждение, которое может возникнуть в результате неправильного применения или нарушения правил эксплуатации. Используйте универсальный пылесос только с:

- Оригинальными фильтрами.
- Оригинальными запчастями, аксессуарами и специальными аксессуарами.

Универсальный пылесос не подходит для:

- Чистки пылесосом людей или животных.
- Засасывания:
 - Маленьких живых существ (например, мух, пауков и пр.).
 - Веществ, которые вредны для здоровья, имеют острые края, горячие или пыляют.
 - Влажных или жидких веществ.
 - Легковоспламеняющихся или взрывоопасных веществ и газов.

⚠ ПРЕДУПРЕЖДЕНИЕ

Дети не должны играть с этим прибором.

Защита окружающей среды



Упаковочные материалы поддаются вторичной переработке. Упаковку необходимо утилизировать без ущерба для окружающей среды.



Электрические и электронные устройства часто содержат ценные материалы, пригодные для вторичной переработки, и зачастую такие компоненты, как батареи,

аккумуляторы или масло, которые при неправильном обращении или ненадлежащей утилизации представляют потенциальную опасность для здоровья и экологии. Тем не менее, данные компоненты необходимы для правильной работы устройства. Устройства, обозначенные этим символом, запрещено утилизировать вместе с бытовыми отходами.

Указания по ингредиентам (REACH)

Для получения актуальной информации об ингредиентах см. www.kaercher.com/REACH

Принадлежности и запасные части

Использовать только оригинальные принадлежности и запасные части. Только они гарантируют безопасную и бесперебойную работу устройства.

Для получения информации о принадлежностях и запчастях см. www.kaercher.com.

Комплект поставки

Комплектация устройства указана на упаковке. При распаковке устройства проверить комплектацию. При обнаружении недостающих принадлежностей или повреждений, полученных во время транспортировки, следует уведомить торговую организацию, продавшую устройство.

Описание устройства

Рисунок А

- ① Валик с плоской щеткой
- ② Насадка для пола с валиком с плоской щеткой
- ③ Валик с мягкой щеткой (Plus)
- ④ Насадка для пола с валиком с мягкой щеткой (Plus)
- ⑤ Тканевая насадка на стойке для хранения аксессуаров
- ⑥ Индикатор режима полной скорости
- ⑦ Индикатор насадки для пола
- ⑧ Индикатор аккумулятора
- ⑨ Кнопка режима мощности
- ⑩ Кнопка ВКЛ/ВЫКЛ
- ⑪ Интерфейс зарядки
- ⑫ Фильтр EPA
- ⑬ Корпус циклона
- ⑭ Циклонный фильтр
- ⑮ Пылесборник
- ⑯ Кнопка разблокировки пылесборника
- ⑰ Кнопка одноступенчатого удаления пыли
- ⑱ Труба-удлинитель
- ⑲ Щелевая насадка на стойке для хранения аксессуаров

- ⑳ Док-станция для хранения (основание стойки для хранения с держателем)
- ㉑ Зарядное устройство
- ㉒ * Гибкий шланг
- ㉓ * Насадка для матрасов
- ㉔ * Автомобильная насадка
- ㉕ * Пылевая щетка

* дополнительный аксессуар, в зависимости от конфигурации

Зарядное устройство

⚠ ПРЕДУПРЕЖДЕНИЕ

- Заряжать устройство только с помощью оригинального зарядного устройства, входящего в комплект поставки или разрешенного к использованию компанией KÄRCHER.

Используйте следующий адаптер:

- Тип прибора
VC 4s Cordless: 1.198-280.0
VC 4s Cordless Plus: 1.198-282.0



6.195-094.0
Зарядное устройство



Сборка

1. Вставьте трубу-удлинитель в пылесос.
Рисунок В
Для снятия нажмите кнопку разблокировки и отсоедините трубу-удлинитель.
2. Вставьте трубу-удлинитель в насадку для пола.
Рисунок С
Для снятия нажмите кнопку разблокировки и отсоедините насадку для пола.

Эксплуатация

Примечание

Прибор автоматически выключится, если ему грозит перегрев. Убедитесь, что щеточный валик не заблокирован каким-либо образом.

Зарядка

Примечание

- Прибор не работает во время зарядки.
- Время зарядки составляет ок. 3–4 часов.
- Перед первым использованием прибор должен быть полностью заряжен.

1. Откройте крышку интерфейса зарядки.

Рисунок D

2. Вставьте разъем зарядного устройства в интерфейс зарядки.
3. Подключите кабель питания зарядного устройства к источнику питания. Процесс зарядки начинается автоматически.
4. После завершения зарядки отсоедините кабель питания зарядного устройства от источника питания.

Эксплуатация

- Нажмите кнопку ВКЛ/ВЫКЛ, чтобы начать пылесосить пыль/грязь.
Рисунок E
По умолчанию устройство работает в режиме полной скорости.
- Вы можете регулировать мощность всасывания во время уборки с помощью кнопки режима мощности.

Рисунок F

Доступно 3 режима всасывания: режим полной скорости, режим средней скорости и режим энергосбережения.

В таблице ниже приведено подробное описание ступеней мощности всасывания:

Режим всасывания	Статус индикатора режима полной скорости	Описание
Режим полной скорости	Вкл	Для захвата тяжелой и глубоко проникшей грязи
Режим средней скорости	Выкл	Для очистки мягкого или твердого пола с оптимизированной и умеренной скоростью
Режим энергосбережения	Выкл	Функция длительной работы предназначена для продолжительной уборки

Индикаторы

Рисунок G

- ① Индикатор зарядки/разрядки/аккумулятора
- ② Индикатор насадки для пола
- ③ Индикатор режима полной скорости

В таблице ниже приведены значения светодиодных индикаторов на приборе:

Индикаторы	Статус/цвет	Описание
Индикатор аккумулятора – зарядка	Мигает (зеленый)	Зарядка
	Всегда включен (зеленый)	Аккумулятор полностью заряжен.
Индикатор аккумулятора – разрядка	Всегда включен (зеленый)	Заряд аккумулятора выше 10%.
	Всегда включен (красный)	Заряд аккумулятора ниже 10%.
	Мигает (красный)	Фильтр EPA или пылесборник засорен.
Индикатор насадки для пола	Вкл	Щеточный валик насадки для пола вращается.
	Выкл	Щеточный валик насадки для пола остановлен.
Индикатор режима полной скорости	Вкл	Устройство работает в режиме полной скорости.
	Выкл	Прибор работает в режиме энергосбережения/средней скорости.

Электрическая насадка для пола

- Прикрепите насадку для пола с валиком с плоской щеткой для очистки твердых поверхностей.
- Прикрепите насадку для пола с валиком с мягкой щеткой (Plus) для очистки ковров и ковровых покрытий и пр.

Рисунок H

Одноступенчатое удаление пыли

1. Для удаления пыли нажмите кнопку одноступенчатого удаления пыли.

Рисунок I

Стандартные аксессуары

- Прикрепите тканевую насадку для чистки мягкой мебели, матрасов, занавесок и пр.
- Присоедините щелевую насадку.

Рисунок J

Рисунок K

- ① Она используется для очистки стыков, канавок между дверями и окнами, мелких щелей и пр.
- ② Она используется для осторожной очистки хрупких предметов, например, книжных шкафов, изделий ручной работы и пр.

Дополнительные аксессуары

- Прикрепите насадку для матраса, чтобы удалить клещей/пыль из матрасов и подушек и пр.
- Прикрепите пылевую щетку для очистки поверхностей стен, штор, щелей в мебели и пр. Вам необходимо использовать гибкий шланг для соединения щетки для пыли и ручного пылесоса.
- Прикрепите автомобильную насадку для очистки от грязи/пыли в автомобиле и пр. Вам необходимо использовать гибкий шланг для соединения автомобильной насадки и ручного пылесоса.

Рисунок L

Транспортировка

Батарея была проверена в соответствии с действующими правилами международной перевозки и пригодна для транспортировки/отправки.

Хранение

Примечание

- *Хранить прибор следует в сухом месте.*
- *Учитывайте вес устройства при его хранении.*

1. Вставьте держатель в основание стойки для хранения.

Рисунок M

- ① Держатель стойки для хранения
 - ② Основание стойки для хранения
 2. Вставьте прибор в док-станцию для хранения.
- ### Рисунок N
3. Поместите щелевую насадку и щетку для обивки в стойку для хранения аксессуаров.

Уход и обслуживание

Примечание

- *Используйте прибор только, если установлены все фильтры и пылесборник.*
- *Поврежденные фильтры и фильтры, которые больше нельзя чистить, необходимо заменить.*

Перед выполнением работ на приборе:

1. Выключите прибор.
2. Отключите источник питания от электрической розетки.

Очистка комплекта фильтров и пылесборника

ВНИМАНИЕ

Неправильная очистка фильтра EPA

Повреждение фильтра EPA

Не мойте фильтр EPA.

Не чистите фильтр EPA в стиральной машине.

Не сушите фильтр EPA феном.

Фильтр EPA обеспечивает чистоту вытяжного воздуха.

- Очистите фильтр EPA, если заметно его загрязнение.
 - Замените фильтр EPA, если заметно его повреждение.
 - Мы рекомендуем заменять фильтр EPA каждые 6 месяцев в зависимости от того, как вы используете устройство.
1. Разблокируйте пылесборник и вытащите его.

Рисунок O

- Снимите фильтр EPA и отсоедините корпус циклона и циклонный фильтр от пылесборника.
Рисунок P
- Тщательно опорожните/выбейте грязь из фильтра EPA.
Рисунок Q
- Опорожните пылесборник и протрите его внутри тканью.
Рисунок R
- Поверните корпус циклона против часовой стрелки и отделите корпус циклона от циклонного фильтра.
Рисунок S
- Очистите корпус циклона, циклонный фильтр и пылесборник под струей воды.
Рисунок T
- Дайте корпусу циклона, циклонному фильтру и пылесборнику полностью высохнуть.
Рисунок U
- Вставьте корпус циклона в циклонный фильтр и поверните корпус циклона по часовой стрелке для его фиксации.
- Вставьте циклон в пылесборник.
- Установите фильтр EPA на верхнюю часть циклона и выровняйте.
- Совместите точку крепления на приборе с требуемым монтажным отверстием на пылесборнике и зафиксируйте пылесборник на месте.
Рисунок V

Чистка/замена щеточного валика

Примечание

- *Замените щеточный валик в случае его повреждения.*
- *Для замены допускается только сухой щеточный валик.*
- *Не сушите щеточный валик феном.*

VC 4s Cordless

- Снимите щеточный валик, используя монету или прямую отвертку.
Рисунок W
 - Снимите рычаг валика со щеточного валика.
Рисунок X
- Щеточный валик
 - Рычаг валика
- Удалите намотанные волосы из щеточного валика и рычага валика.
 - Вставьте сухой или новый щеточный валик в насадку для пола и зафиксируйте щеточный валик на месте с помощью монеты или прямой отвертки.

Рисунок Y

Убедитесь, что щеточный валик сидит правильно.

VC 4s Cordless Plus

- Нажмите кнопку разблокировки и вытащите рычаг валика вместе со щеточным валиком.
Рисунок Z
 - Снимите рычаг валика со щеточного валика.
Рисунок AA
- Щеточный валик
 - Рычаг валика
- Удалите намотанные волосы из щеточного валика и рычага валика.
 - Вставьте сухой или новый щеточный валик в насадку для пола и зафиксируйте щеточный валик на месте.

Рисунок AB

Убедитесь, что щеточный валик сидит правильно.

Помощь при неисправностях

Зачастую неисправности имеют простые причины, поэтому с помощью следующего обзора их можно устранить самостоятельно. В случае сомнения или возникновении неописанных здесь неисправностей следует обращаться в уполномоченную службу сервисного обслуживания.

Неисправность	Возможная причина	Способ устранения
Прибор не работает.	Комплект фильтров/пылесборник отсутствует.	1. Установите комплект фильтров и пылесборник перед использованием прибора.
	Аккумулятор почти разряжен.	1. Зарядите аккумулятор.
	Существует опасность перегрева прибора.	1. Проверьте, не засорен ли пылесборник. 2. Очистите пылесборник. 3. Снова включите прибор.
Всасывающая способность снижается. / Аномальный звук или шум при работе, который становится громче.	Пылесборник заполнен. Фильтр HEPA засорен.	1. Проверьте пылесборник. 2. Опорожните/очистите пылесборник и фильтр EPA. 3. Проверьте и очистите циклон.
Насадка для пола отключается автоматически.	Существует опасность перегрева.	1. Проверьте, не заблокирован ли щеточный валик, и очистите щеточный валик. 2. Снова включите прибор.

Гарантия

В каждой стране действуют соответствующие гарантийные условия, установленные уполномоченной организацией по сбыту нашей продукции. Возможные неисправности устройства в течение гарантийного срока мы устраняем бесплатно, если причина заключается в дефектах материалов или производственных браке. В случае возникновения претензий в течение гарантийного срока просьба обращаться с чеком о покупке в торговую организацию, продавшую изделие или в ближайшую уполномоченную службу сервисного обслуживания.

(Адрес указан на обороте)

Дата выпуска отображается на заводской табличке в закодированном виде.

При этом отдельные цифры имеют следующее значение::

Пример: 30190

3 год выпуска

0 столетие выпуска

1 десятилетие выпуска

9 вторая цифра месяца выпуска

0 первая цифра месяца выпуска

Таким образом, в данном примере код 30190 означает дату выпуска 09/(2)013.

Технические характеристики

	1.198-280.0		1.198-282.0
Электрическое подключение			
Частота сети	Hz	50 - 60	50 - 60
Напряжение сети	V	100 - 240	100 - 240
Напряжение аккумулятора	V	22	22
Напряжение аккумулятора	V	18	18
Время зарядки, когда батарея полностью разряжена	min	180 ~ 240	180 ~ 240
Емкость аккумулятора	mAh	2500	2500
Потребляемый ток	A	0,75	0,75
Тип аккумулятора		Li-ion	Li-ion
Класс защиты		II	II
Номинальная мощность	W	220	220
Номинальная мощность (ручной)	W	190	190
Номинальная мощность (насадка для пола)	W	30	30
Рабочие характеристики устройства			
Эффективный объем контейнера для пыли	l	0,3	0,3
Вакуум (мин.)	kPa	15	15
Время работы при полном заряде аккумулятора в нормальном режиме	min	Режим энергосбережения: ≥ 60 Режим средней скорости: ≥ 30 Режим полной скорости: ≥ 12	Режим энергосбережения: ≥ 60 Режим средней скорости: ≥ 30 Режим полной скорости: ≥ 12
Фильтр EPA		EPA 12	EPA 12
Уровень звуковой мощности L _{WA}	dB(A)	79	79
Размеры и вес			
Вес (без принадлежностей)	kg	1,25	1,25
Длина	mm	270	255
Ширина	mm	139	150
Высота	mm	1110	1110

Сохраняется право на внесение технических изменений.



THANK YOU!
MERCI! DANKE! ¡GRACIAS!



Registrieren Sie Ihr Produkt und profitieren Sie von vielen Vorteilen.

Register your product and benefit from many advantages.

Enregistrez votre produit et bénéficiez de nombreux avantages.

Registre su producto y aproveche de muchas ventajas.

www.kaercher.com/welcome



Bewerten Sie Ihr Produkt und sagen Sie uns Ihre Meinung.

Rate your product and tell us your opinion.

Évaluer votre produit et dites-nous votre opinion.

Reseñe su producto y díganos su opinión.



www.kaercher.com/dealersearch

Alfred Kärcher SE & Co. KG
Alfred-Kärcher-Str. 28-40
71364 Winnenden (Germany)
Tel.: +49 7195 14-0
Fax: +49 7195 14-2212

