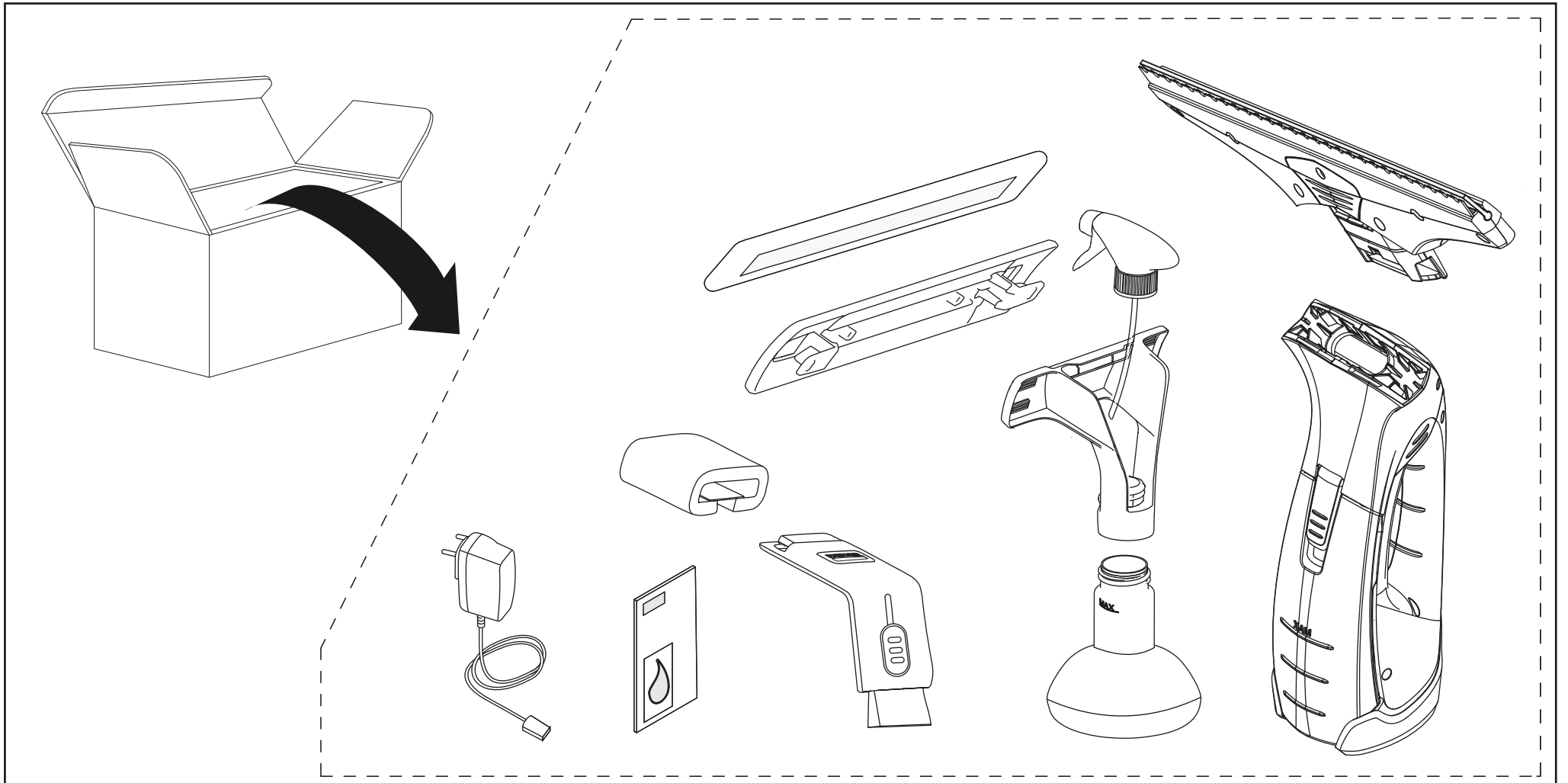


KÄRCHER

WV 5 Plus Frame Edition



	3,7 V		IPX4		0,7 kg
	10 W		100 ml		185 min
	5,5 V 600 mA		50 db(A)		35 min

