

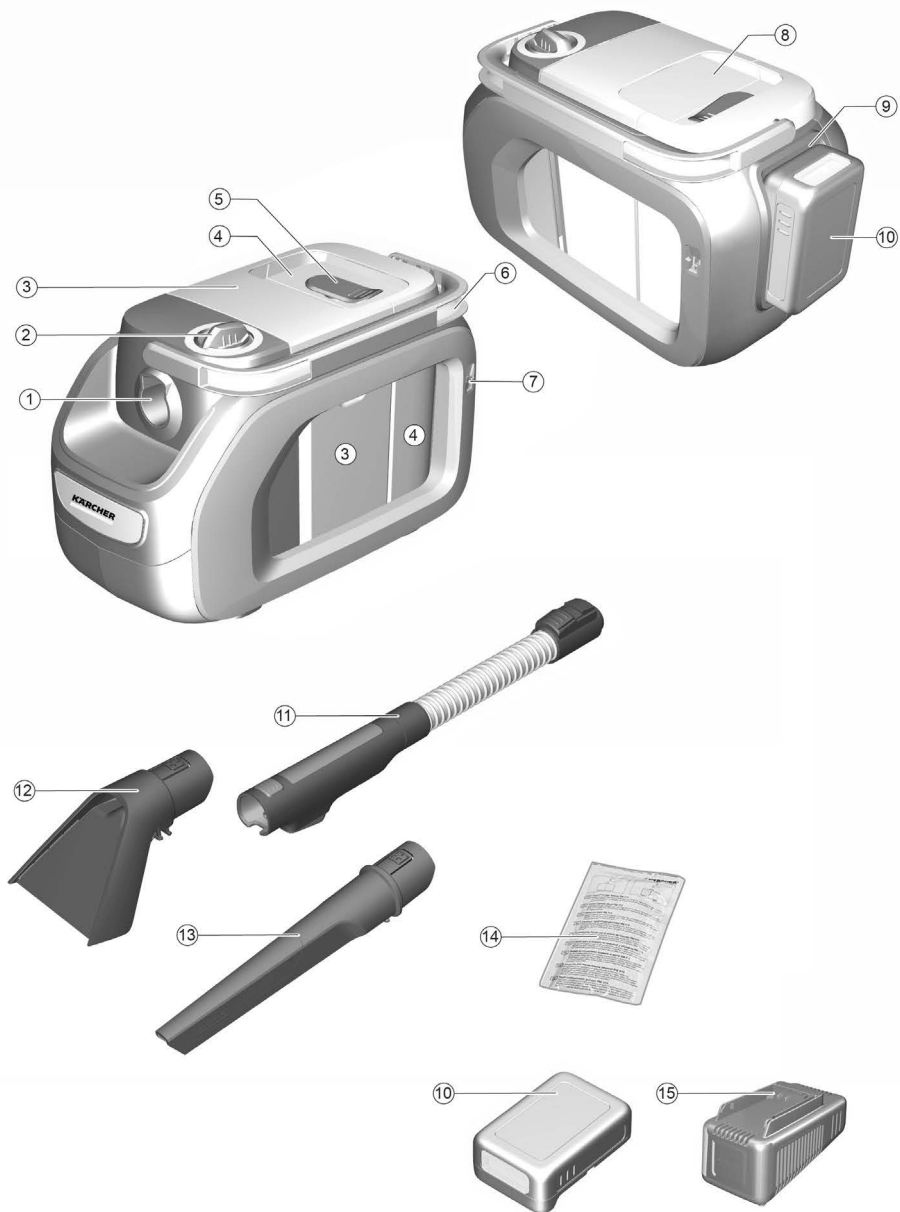
SE 3-18 Compact

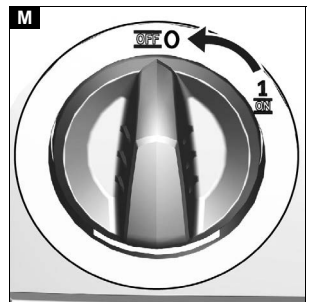
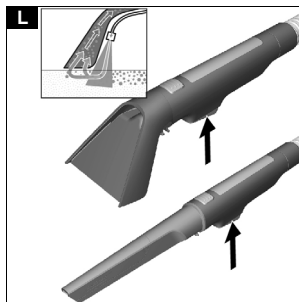
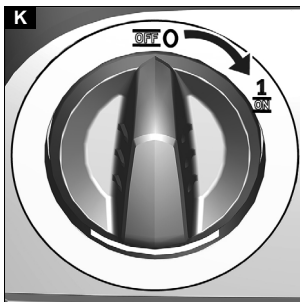
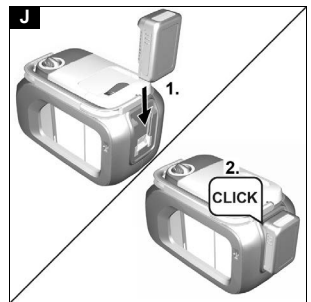
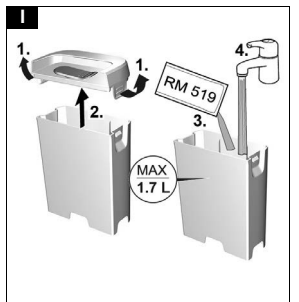
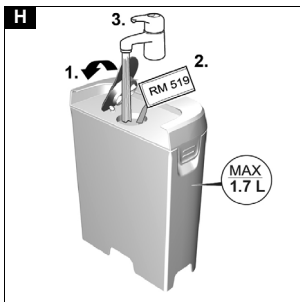
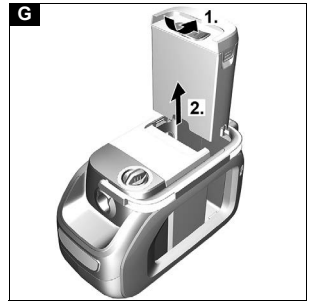
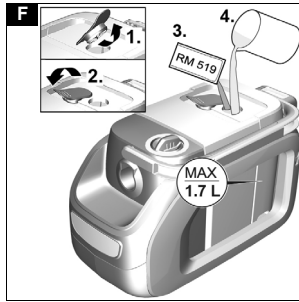
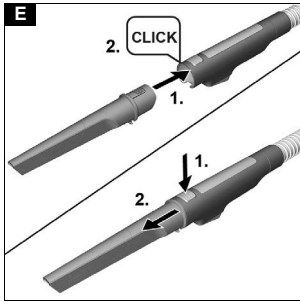
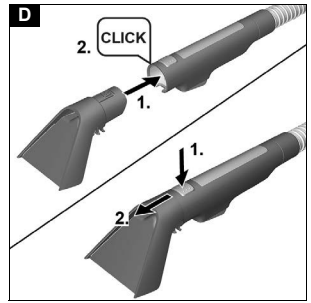
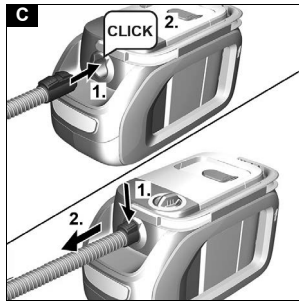
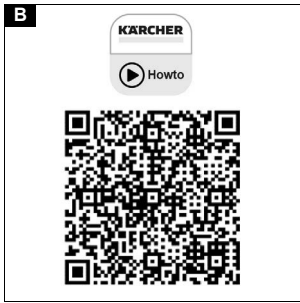
Русский

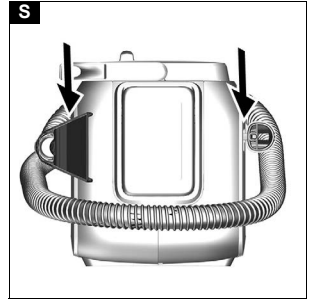
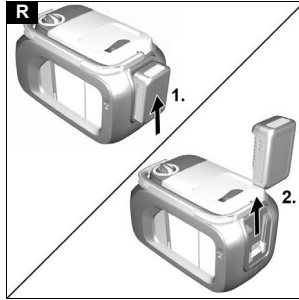
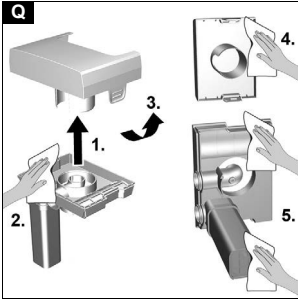
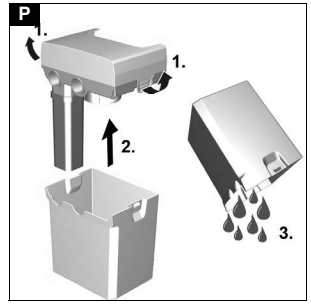
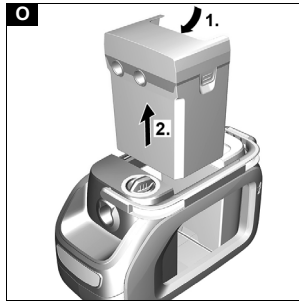
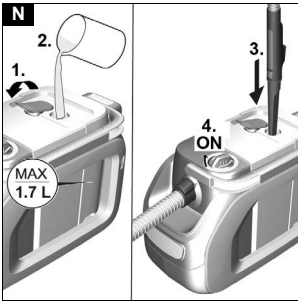


**Register
your product**
www.kaercher.com/welcome









Содержание

Общие указания.....	118
Указания по технике безопасности	118
Использование по назначению	119
Защита окружающей среды.....	119
Сервисная служба	119
Принадлежности и запасные части.....	119
Комплект поставки.....	119
Гарантия	119
Символы на устройстве	120
Описание устройства	120
Зарядка аккумулятора блока.....	120
Ввод в эксплуатацию	120
Эксплуатация	121
Транспортировка.....	122
Уход и техническое обслуживание	122
Помощь при неисправностях	123
Технические характеристики	123

Общие указания



Перед первым использованием следует прочитать прилагаемую оригинальную инструкцию по

эксплуатации устройства, аккумулятора блока и зарядного устройства. Действовать в соответствии с ними.

Следует сохранить документацию для дальнейшего пользования или для следующего владельца.

- Несоблюдение инструкции по эксплуатации может привести к повреждению устройства и опасности травмирования пользователя и других лиц.
- При обнаружении транспортных повреждений сразу проинформировать торгового представителя.
- Аккумуляторный блок и зарядное устройство не входят в комплект поставки.
- При распаковке устройства проверить его комплектность и целостность.

QR-код® для вызова видеoinструкций см. в:

Рисунок В

QR-код® является зарегистрированной торговой маркой компании DENSO WAVE INCORPORATED.

Указания по технике безопасности

Степень опасности

⚠ ОПАСНОСТЬ

- Указание относительно непосредственно грозящей опасности, которая приводит к тяжелым травмам или к смерти.

⚠ ПРЕДУПРЕЖДЕНИЕ

- Указание относительно возможной потенциально опасной ситуации, которая может привести к тяжелым травмам или к смерти.

⚠ ОСТОРОЖНО

- Указание на потенциально опасную ситуацию, которая может привести к получению легких травм.

ВНИМАНИЕ

- Указание относительно возможной потенциально опасной ситуации, которая может повлечь за собой материальный ущерб.

Общие указания по технике безопасности

⚠ ОПАСНОСТЬ • Опасность удушья.

Упаковочную пленку хранить в недоступном для детей месте.

⚠ ПРЕДУПРЕЖДЕНИЕ • Использовать

устройство только по назначению. Учитывать местные особенности и при работе с

устройством следить за третьими лицами, находящимися поблизости, особенно детьми.

- Лица с ограниченными физическими, сенсорными или умственными способностями, а также лица, не обладающие необходимым опытом и знаниями, могут использовать устройство только в том случае, если они находятся под надлежащим присмотром или прошли инструктаж компетентного лица относительно безопасного использования оборудования и осознают возможные риски.

• Устройством разрешено пользоваться только лицам, которые прошли инструктаж по обращению с ним, подтвердили свои способности по управлению ним и которым

поручено пользование устройством.

- Запрещается работать с устройством детям.
- Следить за тем, чтобы дети не играли с устройством.
- Детям разрешено проводить очистку и обслуживание устройства только под присмотром.

⚠ ОСТОРОЖНО • Предохранительные

устройства предназначены для вашей защиты. Запрещено изменять предохранительные

устройства или пренебрегать ими.

Эксплуатация

⚠ ОПАСНОСТЬ

- Эксплуатация во взрывоопасных зонах запрещена.
 - Опасность взрыва
 - Не допускать всасывания горючих газов, жидкостей и пыли.
 - Не допускать всасывания пыли металлов, вступающих в химические реакции (например, алюминий, магний или цинк).
 - Не допускать всасывания неразбавленных щелочей и кислот.
 - Не допускать всасывания горящих или тлеющих предметов.
- Кроме того эти вещества могут разредить использованные в приборе материалы.
- Ремонтные работы и работы с электрооборудованием поручать только авторизованной сервисной службе.

⚠ ПРЕДУПРЕЖДЕНИЕ

- Опасность травмирования. Не производить всасывание с помощью насадки и всасывающей трубки вблизи головы.
- В случае пенообразования или вытекания жидкости немедленно выключить устройство, извлечь штепсельную вилку из розетки или вынуть аккумуляторный блок.

⚠ ОСТОРОЖНО

- *Запрещается оставлять работающее устройство без присмотра.*
- *Перед каждым использованием проверять надлежащее состояние и безопасность эксплуатации устройства и принадлежностей. Не использовать устройство, если оно неисправно или небезопасно в эксплуатации.*
- *Не используйте прибор, если он упал, получил удар или имеет видимые повреждения. Исправьте повреждения надлежащим образом, прежде чем снова ввести устройство в эксплуатацию.*
- *Использовать только чистящие средства, рекомендованные производителем, и соблюдать инструкции по применению, утилизации, а также предупреждающие указания производителей чистящих средств.*

ВНИМАНИЕ

- *Защищать устройство от неблагоприятных погодных условий, влаги и жары.*
- *Не собирайте такие вещества, как гипс, цемент и т. д., так как они могут затвердеть при контакте с водой и привести к сбою в работе устройства.*

Уход и техническое обслуживание

Примечание

- *Перед выполнением любых работ по уходу и техническому обслуживанию выключить устройство и извлечь аккумуляторный блок.*

⚠ ОСТОРОЖНО

- *Работы по ремонту и с электрическими компонентами поручать только авторизованной сервисной службе.*

⚠ ПРЕДУПРЕЖДЕНИЕ

- *Устройство имеет электрические компоненты, поэтому его нельзя мыть под проточной водой.*

ВНИМАНИЕ

- *Не использовать для очистки абразивные средства, средства для чистки стекла или универсальные чистящие средства.*
- *Если устройство не будет использоваться длительное время, вынуть аккумуляторный блок из устройства.*
- *Извлечь использованный аккумуляторный блок из устройства и утилизировать его надлежащим образом.*

Использование по назначению

Устройство предназначено только для использования в домашнем хозяйстве.

Устройство предназначено для использования в качестве минимойки для очистки салонов автомобилей и обивочных тканей в салонах в соответствии с положениями, приведенными в данной инструкции по эксплуатации, и указаниями по технике безопасности.

Для работы требуется аккумуляторный блок платформы KÄRCHER Battery Power (+) с номинальным напряжением 18 В и подходящее зарядное устройство KÄRCHER с номинальным напряжением 18 В, которые не входят в комплект поставки.

Аккумуляторные блоки и зарядные устройства, которые не входят в комплект поставки или

требуются дополнительно, доступны в качестве специальных принадлежностей.

Защита окружающей среды



Упаковочные материалы поддаются вторичной переработке. Упаковку необходимо утилизировать без ущерба для окружающей

среды.



Электрические и электронные устройства часто содержат ценные материалы, пригодные для вторичной переработки, и зачастую такие компоненты, как батареи, аккумуляторы или масло, которые при неправильном обращении или ненадлежащей утилизации представляют потенциальную опасность для здоровья и экологии. Тем не менее, данные компоненты необходимы для правильной работы устройства. Устройства, обозначенные этим символом, запрещено утилизировать вместе с бытовыми отходами.

Указания по ингредиентам (REACH)

Для получения актуальной информации об ингредиентах см. www.kaercher.com/REACH

Сервисная служба

Филиал фирмы KÄRCHER всегда окажет поддержку в случае возникновения вопросов или неисправностей.

Принадлежности и запасные части

Использовать только оригинальные принадлежности и запасные части. Только они гарантируют безопасную и бесперебойную работу устройства.

Для получения информации о принадлежностях и запчастях см. www.kaercher.com.

Комплект поставки

Комплектация устройства указана на упаковке. При распаковке устройства проверить комплектацию. При обнаружении недостающих принадлежностей или повреждений, полученных во время транспортировки, следует уведомить торговую организацию, продавшую устройство.

Гарантия

В каждой стране действующее соответствующие гарантийные условия, установленные уполномоченной организацией по сбыту нашей продукции. Возможные неисправности устройства в течение гарантийного срока мы устраняем бесплатно, если причина заключается в дефектах материалов или производственных браке. В случае возникновения претензий в течение гарантийного срока просьба обращаться с чеком о покупке в торговую организацию, продавшую изделие или в ближайшую уполномоченную службу сервисного обслуживания.

(Адрес указан на обороте)

Дата выпуска отображается на заводской табличке в закодированном виде. При этом отдельные цифры имеют следующее значение::

Пример: 30190

- 3 год выпуска
- 0 столетие выпуска
- 1 десятилетие выпуска
- 9 вторая цифра месяца выпуска
- 0 первая цифра месяца выпуска

Таким образом, в данном примере код 30190 означает дату выпуска 09 / (2)013.

Символы на устройстве



Описание устройства

Оснащение отличается в зависимости от выбранной модели. Описание определенного оснащения приведено на упаковке устройства.

Рисунки см. на страницах с рисунками.

Рисунок А

- ① Разъем для подключения распылительного/ всасывающего шланга
- ② Выключатель устройства (1 (ON)/0 (OFF))
- ③ Бак для грязной воды с крышкой
- ④ Бак для чистой воды с крышкой
- ⑤ Замок бака
- ⑥ Ручка для переноски
- ⑦ Держатель для принадлежностей
- ⑧ Место для хранения губки, щетки, пакета с моющим средством
- ⑨ Отсек для аккумуляторного блока
- ⑩ *Аккумуляторный блок
- ⑪ Распылительный/всасывающий шланг с вращающейся ручкой
- ⑫ Насадка для мягкой мебели для пульверизационной очистки

- ⑬ Щелевая насадка для пульверизационной очистки
- ⑭ Моющее средство RM 519 (100 мл)
- ⑮ *Зарядное устройство

* опция

Зарядка аккумуляторного блока

1. Зарядить аккумуляторный блок (см. инструкции по эксплуатации и инструкции по технике безопасности для аккумуляторного блока и зарядного устройства).

Ввод в эксплуатацию

Предварительная очистка

Примечание

Поскольку устройство не имеет функции сухой очистки, при необходимости перед очисткой обивки удалить крупные частицы мусора (например, крошки) с помощью обычного пылесоса.

Присоединение принадлежностей

1. Вставить распылительный/всасывающий шланг в разъем для подключения шланга до фиксации.

- Для извлечения шланга следует нажать фиксатор и извлечь распылительный/ всасывающий шланг.

Рисунок С

2. В зависимости от применения подсоединить к рукоятке насадку для мягкой мебели или щелевую насадку.
- Для отсоединения насадки нажать на фиксатор на рукоятке распылительного/всасывающего шланга и снять насадку.

Рисунок D

Рисунок E

Заполнение бака для чистой воды

ВНИМАНИЕ

Включать устройство только в том случае, если установлены баки для чистой и грязной воды.

ВНИМАНИЕ

Резервуары для свежей и сточной воды должны быть надежно закреплены в устройстве.

ВНИМАНИЕ

Использование неподходящих моющих средств может повредить устройство и привести к аннулированию гарантии.

Примечание

При необходимости для очистки обивки использовать моющее средство KÄRCHER RM 519.

- Соблюдать информацию производителя относительно дозировки моющего средства.
- Залить моющее средство и заполнить водой до отметки «Max».
- Полный объем заполнения составляет макс. 1,7 л.

Примечание

Бак для чистой воды можно снять для наполнения или наполнить непосредственно на устройстве.

Наполнение бака для воды непосредственно на устройстве

1. Потянуть замок бака вверх и повернуть его в сторону. Налить моющее средство в

соответствии с инструкцией, а затем наполнить бак водой до отметки «MAX».

Рисунок F

2. Закрывать замок бака.

Снятие бака для воды для наполнения

1. Извлечь бак для воды вертикально вверх за потайную ручку.

Рисунок G

2. Потянуть замок бака вверх, повернуть его в сторону и наполнить бак для воды моющим средством и водопроводной водой до отметки «MAX».

Рисунок H

или

Разблокировать крышку бака, снять ее и заполнить бак моющим средством и водопроводной водой до отметки «MAX».

Рисунок I

3. Закрывать замок бака или надеть крышку бака, убедившись в надежности посадки.
4. Вставить бак для воды до самого дна устройства.

Установка аккумуляторного блока

- Вставить аккумуляторный блок сверху в отсек для аккумуляторного блока до фиксации.

ВНИМАНИЕ

Используйте только аккумуляторные блоки платформы KÄRCHER Battery Power (+) с номинальным напряжением 18 В.

Рисунок J

Включение устройства

1. Установить выключатель устройства в положение 1 (ON).

Рисунок K

Всасывающая турбина и насос запускаются.

Эксплуатация

Очистка обивки

Примечание

Использование теплой воды (макс. температура 50 °C) повышает эффективность чистки.

Примечание

Для очистки используйте только моющее средство RM 519 KÄRCHER.

ВНИМАНИЕ

Опасность моющего раствора

Опасность повреждения

Перед использованием устройства проверить очищаемый объект на устойчивость окраски и водостойкость в незаметном месте.

1. Заполнить бак для чистой воды моющим средством и водой, см. главу *Заполнение бака для чистой воды*.
2. Вставить аккумуляторный блок, см. главу *Установка аккумуляторного блока*.
3. Включить устройство, см. главу *Включение устройства*.
4. Для распыления моющего раствора нажать рычаг на рукоятке.

Рисунок L

5. Протягивать насадку для мягкой мебели на себя по очищаемой поверхности рядами внахлест, не от себя.

Примечание

При полном баке для грязной воды входное отверстие закрывается поплавком, а устройство начинает работать с повышенным числом оборотов.

6. Немедленно выключить устройство и опорожнить бак для грязной воды, см. главу *Опорожнение бака для грязной воды*.

Методы очистки

Легкое/нормальное загрязнение

1. Установить выключатель устройства в положение 1 (ON).

Рисунок K

Всасывающая турбина и насос запускаются.

2. Нажать на рычаг для распыления. Моющий раствор распыляется.

Рисунок L

3. Отпустить рычаг для распыления и собрать остатки моющего раствора.
4. После очистки промыть обивку и чистой теплой водой и по желанию нанести пропитку.

Сильное загрязнение или пятна

1. Установить выключатель устройства в положение 1 (ON).

Рисунок K

Всасывающая турбина и насос запускаются.

2. Нажать на рычаг для распыления.

Рисунок L

Моющий раствор распыляется.

3. Установить выключатель устройства в положение 0 (OFF).

Рисунок M

4. Оставить моющий раствор не менее чем на 5 минут для воздействия.

5. Установить выключатель устройства в положение 1 (ON).

Всасывающая турбина и насос запускаются.

Рисунок K

6. Собрать остатки моющего раствора.
7. При необходимости повторить процесс.
8. После очистки промыть обивку и чистой теплой водой и по желанию нанести пропитку.

Окончание работы

Примечание

Чтобы в линиях не оставались частицы моющего средства и грязи, после каждого использования проводить очистку системы (без добавления моющих средств).

1. Установить выключатель устройства в положение 0 (OFF).

Рисунок M

2. Опорожнить бак для грязной воды, см. главу *Опорожнение бака для грязной воды*.
3. Заполнить бак для чистой воды водопроводной водой до отметки «MAX», см. главу *Заполнение бака для чистой воды*.
4. Установить щелевую насадку на распылительный/всасывающий шланг.
5. Открыть замок бака и полностью вставить щелевую насадку в отверстие.

Рисунок N

- Установить выключатель устройства в положение 1 (ON), одновременно нажимая и удерживая рычаг для распыления на рукоятке.

Рисунок К

Процесс промывки завершается, как только бак для чистой воды становится полностью пустым.

- Установить выключатель устройства в положение 0 (OFF).

Рисунок М

- Вынуть аккумуляторный блок, см. главу *Извлечение аккумуляторного блока*.
- При необходимости зарядить аккумуляторный блок.
- Опорожнить бак для грязной воды, см. главу *Опорожнение бака для грязной воды*.
- Тщательно промыть бак для грязной воды чистой водой.
- При необходимости, например при загрязнении сетчатого фильтра в баке для чистой воды, промыть бак для чистой воды чистой водой, см. главу *Очистка крышки бака для грязной воды и отделителя*.
- Отсоединить принадлежности от устройства.
- Для удаления остатков жидкости в распылительном/всасывающем шланге:
 - Нажать на фиксатор и снять распылительный/всасывающий шланг с устройства.
 - Нажать на рычаг на рукоятке и слить жидкость.

Примечание

Чтобы жидкость могла полностью высохнуть, не наматывать распылительный/всасывающий шланг вокруг устройства для его сушки.

Примечание

Для предотвращения образования луж в жилом помещении (например, на ковровом покрытии, паркете) слить остатки жидкости в подходящую емкость (например, умывальник, ведро).

- Промыть насадку для мягкой мебели водопроводной водой и дать устройству высохнуть вместе с другими принадлежностями.
- Поставить устройство на хранение в «положении для сушки» (крышки обоих баков слегка приоткрыты, чтобы оставшаяся жидкость могла полностью высохнуть).

Опорожнение бака для грязной воды

- Вынуть бак для грязной воды вертикально вверх за потайную ручку.

Рисунок О

- Разблокировать два боковых замка бака, снять крышку бака и слить грязную воду.

Рисунок Р

- При продолжении очистки: Надеть крышку бака, убедившись в надежности ее посадки. Вставить бак для грязной воды до самого дна устройства.
- По окончании очистки: Поставить устройство на хранение в «положении для сушки» (крышка бака слегка приоткрыта, чтобы оставшаяся жидкость могла полностью высохнуть).

Очистка крышки бака для грязной воды и отделителя

Примечание

На внутренней стороне крышки бака для грязной воды (на отделителе) находятся 2 сетки. Если сетки влажные или грязные, поплавок может

переключаться неправильно или устройство может выключаться слишком рано.

Поэтому следите за тем, чтобы сетки во время работы были чистыми и сухими.

- Извлечь бак для грязной воды из устройства, см. главу *Опорожнение бака для грязной воды*
- Снять крышку с бака и извлечь отделитель.
- Аккуратно очистить крышку бака и отделитель влажной тряпкой.
- Осторожно удалить влагу сухой тряпкой.

Рисунок Q

- Собрать вместе крышку бака и отделитель, закрепить их на баке и установить обратно в устройство.

Извлечение аккумуляторного блока

Примечание

При длительных перерывах в работе извлечь аккумуляторный блок из устройства и предохранить его от несанкционированного использования.

- Извлечь аккумуляторный блок вверх из устройства.

Рисунок R

Хранение устройства

- Закрепить щелевую насадку на держателе принадлежностей.
- Намотать всасывающий шланг вокруг устройства и закрепить его на другом держателе принадлежностей вместе с насадкой для мягкой мебели.

Рисунок S

Рисунок T

- Хранить устройство в сухом и защищенном от морозов помещении.

Транспортировка

△ ОСТОРОЖНО

Несоблюдение веса

Опасность получения травм и повреждений. Во время транспортировки учитывать вес устройства.

Транспортировка вручную

- Высоко поднять прибор за ручку и перенести.

Транспортировка на транспортных средствах.

- Зафиксировать прибор от смещения и опрокидывания.

Уход и техническое обслуживание

Устройство и принадлежности

- Устройства и пластмассовые принадлежности чистить обычными средствами для чистки пластмассы.
- При необходимости промыть водой контейнер и принадлежности, и протереть их перед дальнейшим применением.
- Регулярно проверять зарядные контакты на наличие загрязнений и при необходимости очищать их.

Очистка фильтра чистой воды

Примечание

На дне бака для чистой воды находится фильтр, на котором могут оседать частицы грязи, блокируя поток воды.

Поэтому регулярно промывать бак для чистой воды.

1. Извлечь бак для чистой воды из устройства, см. главу *Заполнение бака для чистой воды*
2. Промыть бак для чистой воды чистой водой.
3. Вставить бак для чистой воды в устройство.

Помощь при неисправностях

Устройство не работает

Аккумуляторный блок расположен неправильно в отсеке.

1. Задвинуть аккумуляторный блок в отсек до фиксации.

Примечание

В случае необходимости снова снимите аккумуляторный блок и повторно вставьте его до щелчка.

Слишком низкий уровень заряда аккумуляторного блока (см. дисплей).

1. Зарядить аккумуляторный блок. Аккумуляторный блок или зарядное устройство неисправны.

1. Заменить аккумуляторный блок или зарядное устройство.

Устройство отключается автоматически

Перегрев устройства/аккумуляторного блока.

- Подождать, пока устройство/аккумуляторный блок остынет.

Сетки крышки бака для грязной воды загрязнены или влажные.

- Очистить/просушить сетки.

Из насадки не выходит вода

- Наполнить бак для чистой воды.
- Проверить правильность соединения насадки и распылительного/всасывающего шланга.
- Очистить фильтр чистой воды.
- Распылительный насос неисправен, обратиться в сервисную службу.

Недостаточная мощность всасывания

Насадка для мягкой мебели, щелевая насадка или всасывающий шланг засорены.

- Проверить насадку для мягкой мебели, щелевую насадку и всасывающий шланг на предмет засорения и при необходимости очистить.

Технические характеристики

Электрическое подключение

Номинальное напряжение аккумулятора блока	V	18 DC
---	---	-------

Номинальная мощность	W	200
----------------------	---	-----

Рабочие характеристики устройства

Заправочная емкость чистой воды	l	1,7
---------------------------------	---	-----

Заправочная емкость грязной воды	l	1,3
----------------------------------	---	-----

Время работы при полном заряде аккумулятора в нормальном режиме (18 В, 2,5 А•ч)	Минуты	12
---	--------	----

Время работы при полном заряде аккумулятора в нормальном режиме (18 В, 5 А•ч)	Минуты	24
---	--------	----

Производительность по площади (18 В, 2,5 А•ч)	m ²	6,5
---	----------------	-----

Размеры и вес

Вес	kg	3,9
-----	----	-----

Длина x ширина x высота	mm	400x210 x245
-------------------------	----	--------------

Расчетные значения в соответствии с EN 60335-2-69

Уровень звукового давления	dB(A)	<70
----------------------------	-------	-----

Сохраняется право на внесение технических изменений.



THANK YOU!
MERCI! DANKE! ¡GRACIAS!



Registrieren Sie Ihr Produkt und profitieren Sie von vielen Vorteilen.

Register your product and benefit from many advantages.

Enregistrez votre produit et bénéficiez de nombreux avantages.

Registre su producto y aproveche de muchas ventajas.

www.kaercher.com/welcome

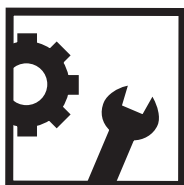


Bewerten Sie Ihr Produkt und sagen Sie uns Ihre Meinung.

Rate your product and tell us your opinion.

Évaluer votre produit et dites-nous votre opinion.

Reseñe su producto y díganos su opinión.



www.kaercher.com/dealersearch

Alfred Kärcher SE & Co. KG

Alfred-Kärcher-Str. 28-40

71364 Winnenden (Germany)

Tel.: +49 7195 14-0

Fax: +49 7195 14-2212

