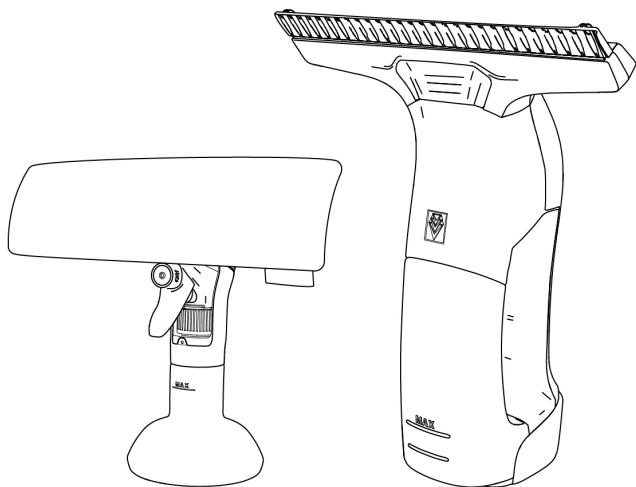


## WV 4-4 Plus WV 4-4 Plus Battery Set

Русский

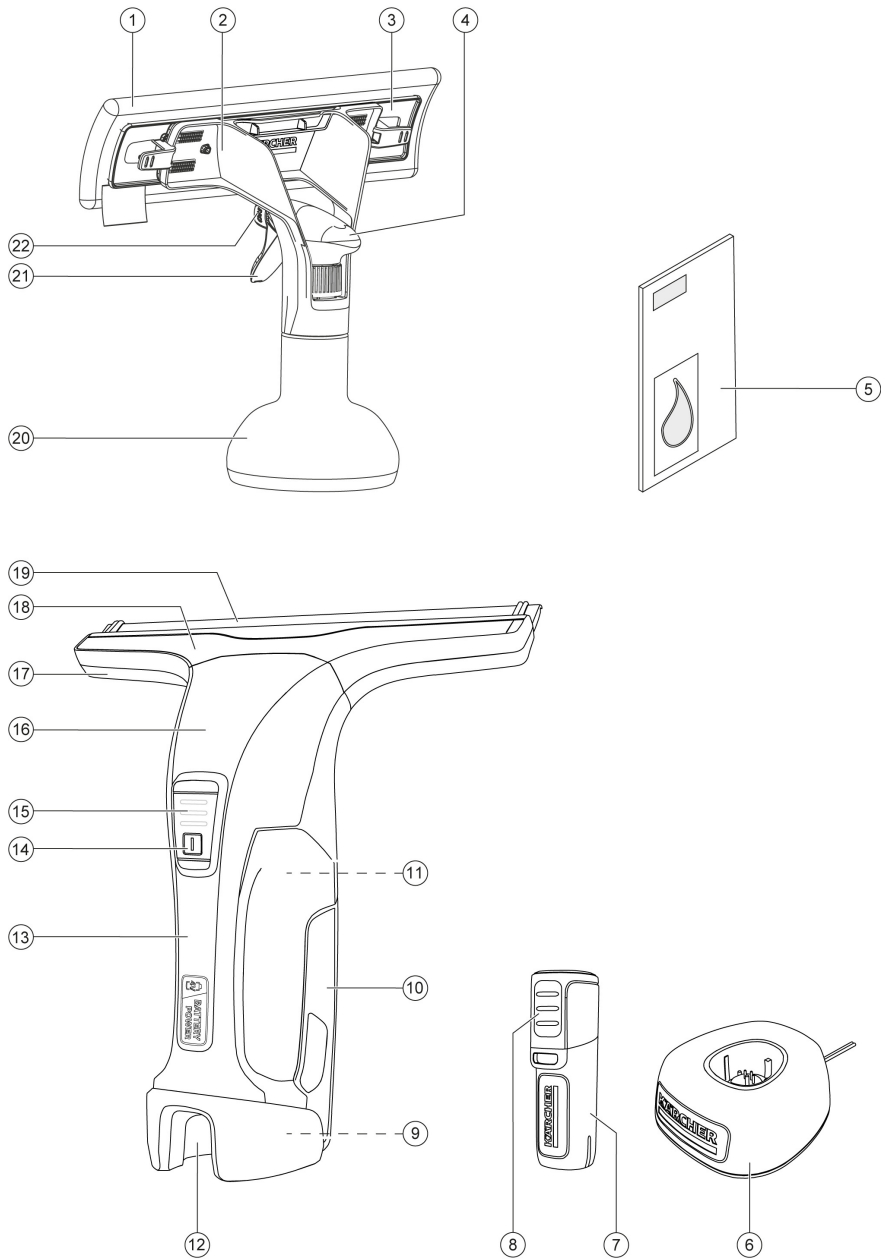


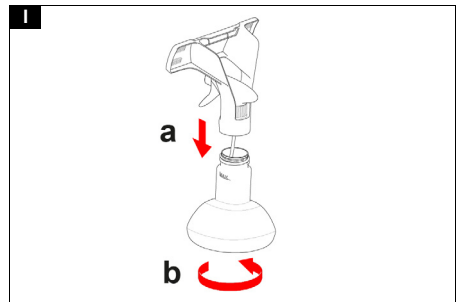
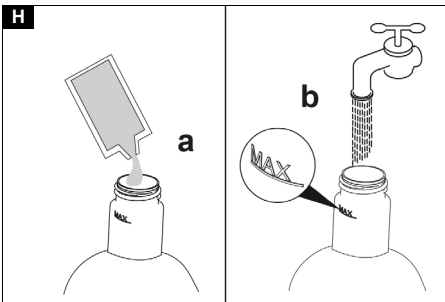
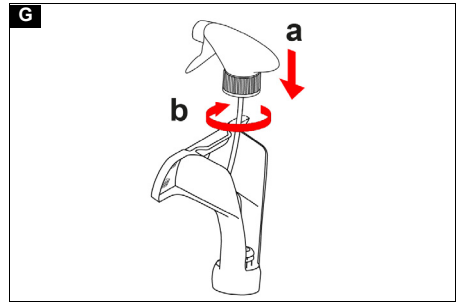
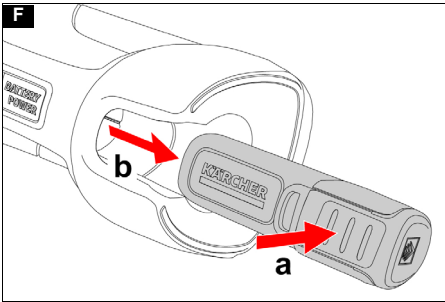
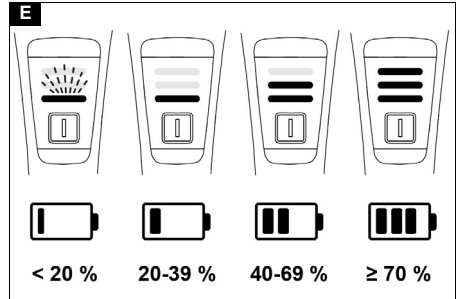
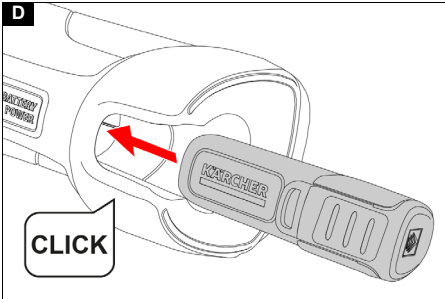
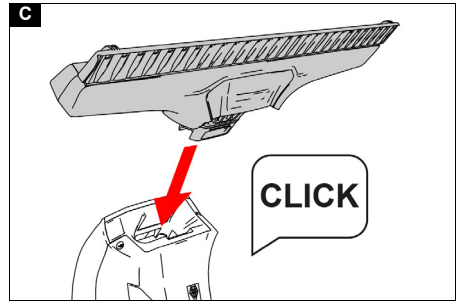
**Register  
your product**  
[www.karcher.com/welcome](http://www.karcher.com/welcome)

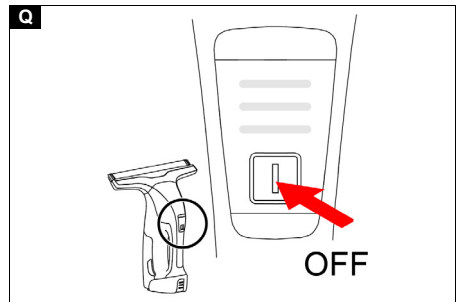
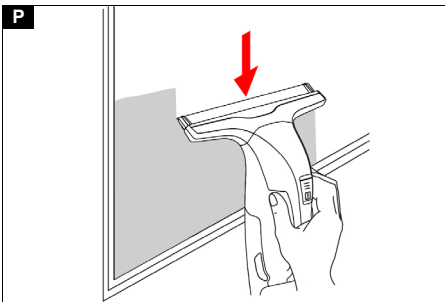
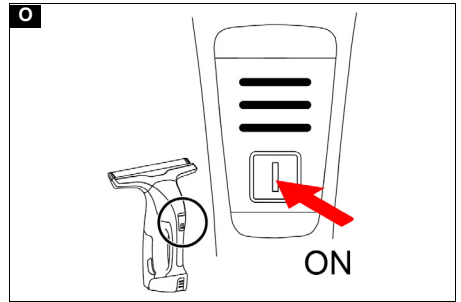
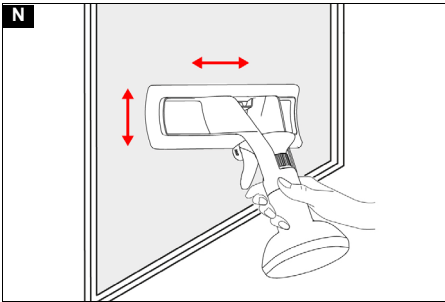
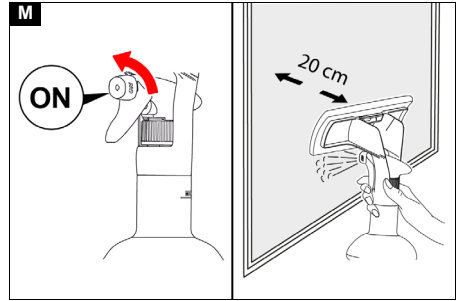
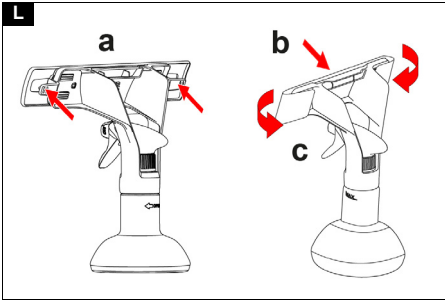
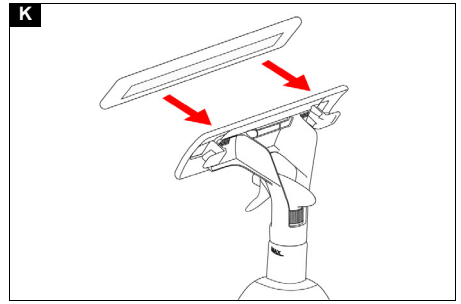
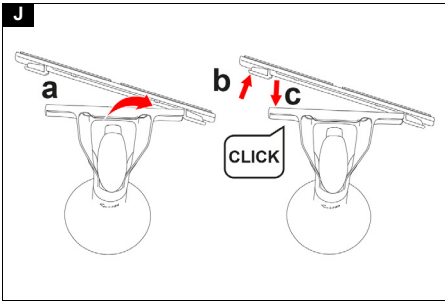


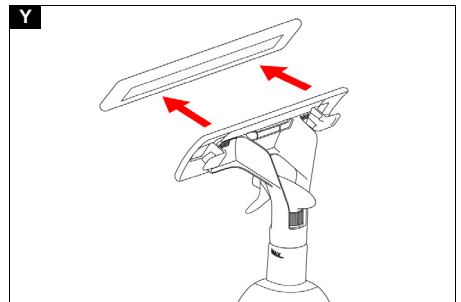
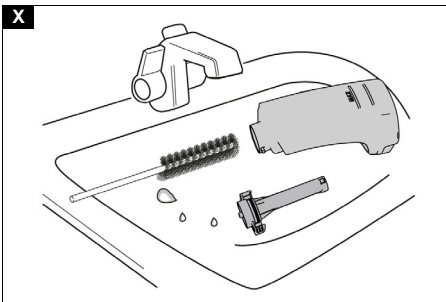
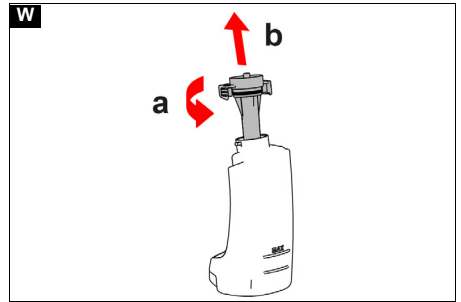
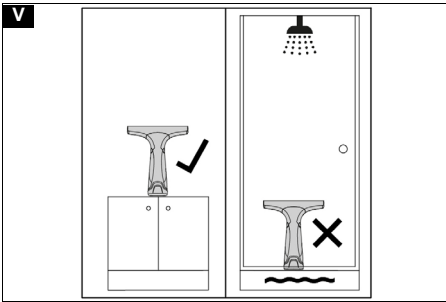
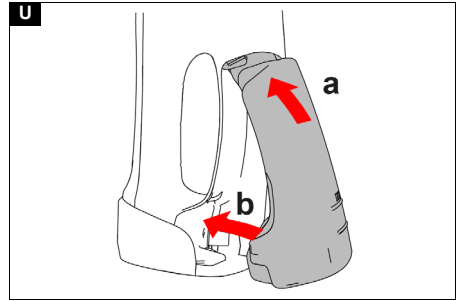
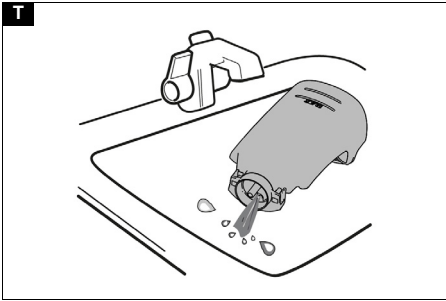
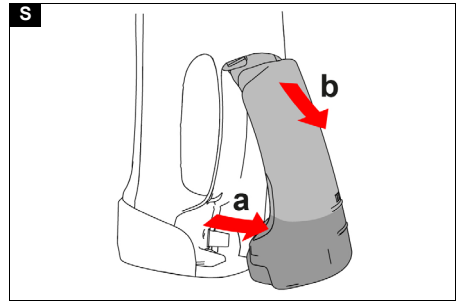
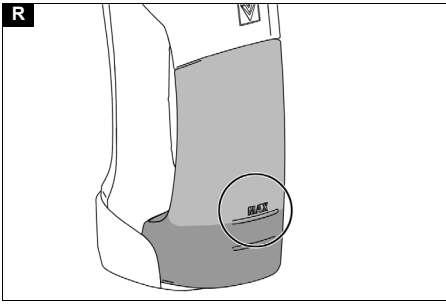
59697330 (05/23)

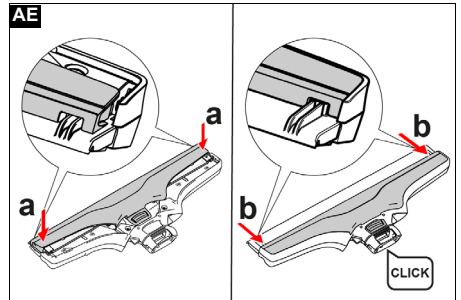
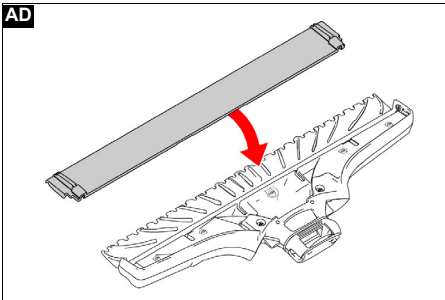
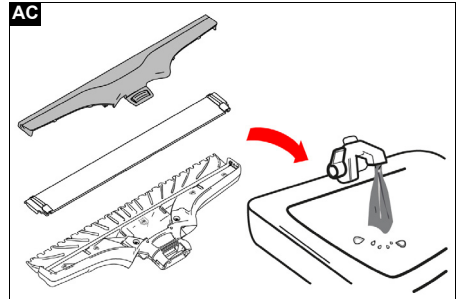
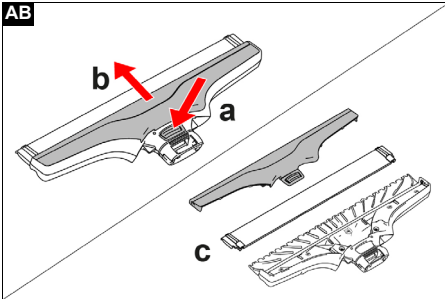
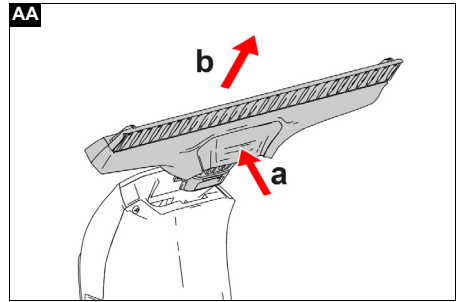
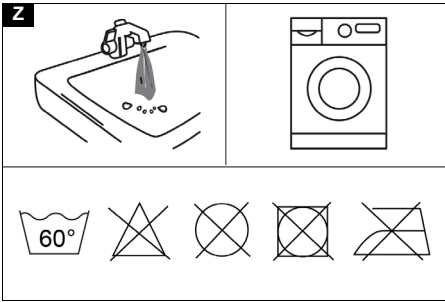
A











## Содержание

Указания по технике безопасности .....	72
Использование по назначению .....	73
Защита окружающей среды .....	73
Принадлежности и запасные части .....	73
Комплект поставки .....	73
Описание устройства .....	73
Монтаж устройства .....	73
Зарядка аккумуляторного блока .....	74
Установка аккумуляторного блока .....	74
Индикация состояния зарядки .....	74
Съем аккумуляторного блока .....	74
Подготовка пульверизатора .....	74
Эксплуатация .....	74
Транспортировка .....	75
Хранение .....	75
Уход и техническое обслуживание .....	75
Помощь при неисправностях .....	75
Гарантия .....	77
Технические характеристики .....	77

## Указания по технике безопасности



Перед первым применением устройства необходимо ознакомиться с данной оригинальной инструкцией по эксплуатации и

указаниями по технике безопасности, а также прилагаемыми оригинальными инструкциями по эксплуатации и указаниями по технике безопасности аккумуляторного блока и зарядного устройства.

Действовать в соответствии с ними.

Сохранять все инструкции по эксплуатации для дальнейшего пользования или для следующего владельца.

Наряду с указаниями, содержащимися в инструкциях по эксплуатации, соблюдать также общие законодательные положения по технике безопасности и предотвращению несчастных случаев.

### Степень опасности

#### **⚠ ОПАСНОСТЬ**

● Указание относительно непосредственно грозящей опасности, которая приводит к тяжелым травмам или к смерти.

#### **⚠ ПРЕДУПРЕЖДЕНИЕ**

● Указание относительно возможной потенциально опасной ситуации, которая может привести к тяжелым травмам или к смерти.

#### **⚠ ОСТОРОЖНО**

● Указание на потенциально опасную ситуацию, которая может привести к получению легких травм.

#### **ВНИМАНИЕ**

● Указание относительно возможной потенциально опасной ситуации, которая может повлечь за собой материальный ущерб.

## Общие указания

#### **⚠ ОПАСНОСТЬ** • Опасность удушья.

Упаковочную пленку хранить в недоступном для детей месте. ● Не погружать устройство в воду. ● Запрещено прикасаться к контактам или проводам.

**⚠ ПРЕДУПРЕЖДЕНИЕ** • Лица с ограниченными физическими, сенсорными или умственными способностями, а также лица, не обладающие необходимым опытом и знаниями, могут использовать устройство только в том случае, если они находятся под надлежащим присмотром или прошли инструктаж компетентного лица относительно безопасного использования оборудования и осознают возможные риски. ● Следить за тем, чтобы дети не играли с устройством. ● Детям старше минимум 8 лет разрешено пользоваться устройством, если они проинструктированы лицом, отвечающим за их безопасность, или находятся под его строгим присмотром, а также понимают потенциальные риски. ● Детям разрешено проводить очистку и обслуживание устройства только под присмотром. ● Не разрешать детям играть с устройством.

**⚠ ОСТОРОЖНО** • Предохранительные устройства предназначены для вашей защиты. Запрещено изменять предохранительные устройства или пренебрегать ими.

**ВНИМАНИЕ** • Храните устройство только в помещениях.

### Опасность поражения током

**⚠ ОПАСНОСТЬ** • Не подвергать устройство с батарейным блоком воздействию прямых солнечных лучей, тепла или огня. ● Не направлять струю прямо на оборудование, содержащее электрические компоненты, например, на внутреннюю поверхность печей.

**⚠ ПРЕДУПРЕЖДЕНИЕ** • Устройство имеет электрические компоненты, поэтому его нельзя мыть под проточной водой.

### Управление

**⚠ ПРЕДУПРЕЖДЕНИЕ** • Опасность травмирования. Не направлять струю в глаза.

**⚠ ОСТОРОЖНО** • Не использовать прибор, если он ранее падал и имеет признаки повреждения или негерметичности.

**ВНИМАНИЕ** • Не вставлять предметы в вентиляционное отверстие. ● Не вставлять предметы в крепление аккумулятора, кроме аккумуляторных блоков системы KÄRCHER Battery Power 4 В. ● Перед использованием стеклоочистителя на чувствительных (блестящих) поверхностях необходимо проверить моп из микрофибры в незаметном месте. ● При достижении отметки MAX в баке для грязной воды немедленно отключить устройство и опорожнить бак для грязной воды. ● Устройство следует хранить только в вертикальном положении. ● Устройство следует хранить только в сухих помещениях.

## Заводская табличка

На заводской табличке указаны основные данные устройства.

В главе «Описание устройства» показано, где находится заводская табличка на устройстве.

## Использование по назначению

Устройство предназначено только для использования в домашнем хозяйстве.

Использовать устройство только с аккумуляторными блоками и зарядными устройствами системы KÄRCHER Battery Power 4 B.

BP 4V

Подходящие аккумуляторные блоки отмечены символом BP 4 В.



Заряжать аккумуляторный блок только с помощью допущенных зарядных устройств.

Аккумуляторное устройство предназначено для очистки влажных гладких поверхностей, таких как оконные стекла, зеркала или кафель.

- Не использовать устройство в качестве пылесоса для сухой уборки.
- Устройство может собирать макс. 25 мл жидкости с горизонтальных поверхностей, например из опрокинутого стакана.
- Использовать устройство только в сочетании со следующими моющими средствами KÄRCHER: RM 500, RM 503, RM 508.  
Не использовать обычные моющие средства для окон (не использовать моющие средства на спиртовой основе, пенящиеся моющие средства и т.д.).
- Устройство следует применять только с принадлежностями и запасными частями, допущенными для использования компанией KÄRCHER.

Любое другое использование недопустимо. За риски, связанные с недопустимым использованием, ответственность несет пользователь.

QR-код® для вызова видеоинструкций см. в:

### Рисунок В

#### Товарный знак

QR-код® является зарегистрированной торговой маркой компании DENSO WAVE INCORPORATED.

## Защита окружающей среды



Упаковочные материалы поддаются вторичной переработке. Упаковку необходимо утилизировать без ущерба для окружающей среды.



Электрические и электронные устройства часто содержат ценные материалы, пригодные для вторичной переработки, и зачастую такие компоненты, как батареи, аккумуляторы или масло, которые при неправильном обращении или ненадлежащей утилизации представляют потенциальную опасность для здоровья и окружающей среды. Тем не менее, данные компоненты необходимы для правильной работы устройства. Устройство, обозначенные этим символом, запрещено утилизировать вместе с бытовыми отходами.

#### Указания по компонентам (REACH)

Для получения актуальной информации о компонентах см. [www.kaercher.de/REACH](http://www.kaercher.de/REACH)

## Принадлежности и запасные части

Использовать только оригинальные принадлежности и запасные части. Только они гарантируют безопасную и бесперебойную работу устройства.

Для получения информации о принадлежностях и запчастях см. [www.kaercher.com](http://www.kaercher.com).

## Комплект поставки

Комплектация устройства указана на упаковке. При распаковке устройства проверить комплектацию. При обнаружении недостающих принадлежностей или повреждений, полученных во время транспортировки, следует уведомить торговую организацию, продавшую устройство.

## Описание устройства

Рисунки см. на страницах с рисунками

### Рисунок А

- ① Моп из микрофибры
- ② Насадка для мойки
- ③ Адаптер
- ④ Разбрызгивающая головка
- ⑤ Моющее средство
- ⑥ \*Зарядное устройство (KÄRCHER Battery Power 4 B)
- ⑦ \*Аккумуляторный блок (KÄRCHER Battery Power 4 B)
- ⑧ \*Кнопка разблокировки аккумуляторного блока
- ⑨ Фирменная табличка (видна при снятом баке для грязной воды)
- ⑩ Бак для грязной воды
- ⑪ Крышка бака для грязной воды (видна при снятом баке для грязной воды)
- ⑫ Крепление аккумулятора
- ⑬ Ручка
- ⑭ Кнопка ВКЛ./ВЫКЛ.
- ⑮ Индикация состояния зарядки
- ⑯ Отделитель
- ⑰ Всасывающая форсунка
- ⑱ Зажимная планка
- ⑲ Скребок
- ⑳ Пульверизатор
- ㉑ Распылительный рычаг
- ㉒ Распылительное сопло

\* WV 4-4 Plus: требуется дополнительно и продается отдельно

## Монтаж устройства

1. Насадить всасывающую форсунку на отделитель и зафиксировать до щелчка.

### Рисунок С



## Зарядка аккумуляторного блока

1. Зарядить аккумуляторный блок (см. инструкции по эксплуатации и инструкции по технике безопасности для аккумуляторного блока и зарядного устройства).

## Установка аккумуляторного блока

1. Вставить аккумуляторный блок в крепление аккумуляторного блока на устройстве до щелчка.

**Рисунок D**

## Индикация состояния зарядки

После включения устройства отображается состояние заряда аккумуляторного блока.

**Рисунок E**

## Съем аккумуляторного блока

### Примечание

*При длительных перерывах в работе извлеките аккумуляторный блок из устройства и предохраните его от несанкционированного использования.*

1. Нажать кнопку ВКЛ./ВЫКЛ., чтобы выключить устройство.
2. Нажать кнопку разблокировки аккумуляторного блока и извлечь аккумуляторный блок из крепления аккумуляторного блока.

**Рисунок F**

## Подготовка пульверизатора

1. Установить разбрызгивающую головку на насадку для мойки.  
**Рисунок G**
2. Залить чистящее средство в пульверизатор.  
**Рисунок H**
3. Медленно налить чистую воду в пульверизатор до отметки MAX.
4. Закрыть пульверизатор.

**Рисунок I**

5. Навесить адаптер на насадку для мойки с одной стороны и защелкнуть его с другой стороны.

**Рисунок J**

6. Прикрепить моп из микрофибры к адаптеру.  
**Рисунок K**

7. Для обработки небольших поверхностей отсоединить и снять адаптер с насадки для мойки.

**Рисунок L**

8. Прикрепить моп из микрофибры к насадке для мойки и отогнуть вбок назад.

## Эксплуатация

### Начало работы

1. Установить распылительную форсунку в положение «ON» («ВКЛ.»).  
**Рисунок M**
2. Несколько раз нажать на распылительный рычаг и равномерно распылить чистящее средство на очищаемую поверхность с расстояния прим. 20 см.
3. Удалить грязь с помощью мопа из микрофибры.  
**Рисунок N**

4. Нажать кнопку ВКЛ./ВЫКЛ., чтобы включить устройство.  
**Рисунок O**  
Индикация состояния зарядки показывает текущий уровень заряда аккумуляторного блока, см. главу *Индикация состояния зарядки*.

5. Провести скребком по очищаемой поверхности, чтобы всосать грязную воду.

**Рисунок P**

### ВНИМАНИЕ

*Выполнять работы с устройством только до тех пор, пока не будет достигнута отметка MAX на баке для грязной воды. Выключить устройство и опорожнить бак для грязной воды, см. главу *Опорожнение бака для грязной воды*.*

Чтобы избежать возникновения полос, соблюдать следующие пункты:

- Не сильно прижимать скребок к очищаемой поверхности, а плавно скользить по ней.
- Держать устройство под правильным углом к убираемой поверхности. Расстояние между нижним концом устройства и поверхностью должно составлять около 10 см.
- Использовать только чистящие средства KÄRCHER, поскольку они специально разработаны для данного устройства.
- Распылить на поверхность достаточное количество чистящего средства, чтобы поверхность не была слишком сухой.
- Регулярно чистить скребок, см. главу *Очистка скребка и всасывающей форсунки*.
- В случае износа заменить скребок, см. главу *Очистка скребка и всасывающей форсунки*.
- Не выполнять очистку под воздействием прямых солнечных лучей или при очень высоких или очень низких температурах.

### Приостановка работы

1. Нажать кнопку ВКЛ./ВЫКЛ., чтобы выключить устройство.  
**Рисунок Q**
2. Поставить устройство на ровной поверхности.

### Опорожнение бака для грязной воды

Опорожнить бак для грязной воды, как только он заполнится до отметки MAX.

**Рисунок R**

1. Нажать кнопку ВКЛ./ВЫКЛ., чтобы выключить устройство.  
**Рисунок Q**
2. Снять бак для грязной воды.

**Рисунок S**

3. Опорожнить бак для грязной воды и промыть чистой водой.

**Рисунок T**

4. Вставить пустой бак для грязной воды в устройство.

**Рисунок U**

### Окончание работы

1. Нажать кнопку ВКЛ./ВЫКЛ., чтобы выключить устройство.  
**Рисунок Q**
2. Очистить бак для грязной воды, см. главу *Очистка бака для грязной воды*.
3. Извлечь аккумуляторный блок, см. главу *Съем аккумуляторного блока*.

4. Очистить mop из микрофибры, см. главу *Очистка мopa из микрофибры*.
5. Очистить скребок и всасывающую форсунку, см. главу *Очистка скребка и всасывающей форсунки*.
6. Дать устройству просохнуть.
7. Собрать устройство.
8. Зарядить аккумуляторный блок, см. инструкции по эксплуатации с указаниями по технике безопасности для аккумуляторного блока и зарядного устройства.

## Транспортировка

### ⚠ ОСТОРОЖНО

#### **Несоблюдение веса**

*Опасность получения травм и повреждений Во время транспортировки учитывать вес устройства.*

1. Вынуть аккумуляторный блок, см. главу *Съем аккумуляторного блока*.
2. При транспортировке устройства в транспортных средствах зафиксируйте его от скольжения и опрокидывания.

## Хранение

### ⚠ ОСТОРОЖНО

#### **Несоблюдение веса**

*Опасность получения травм и повреждений Во время хранения учитывать вес устройства.*

### **ВНИМАНИЕ**

#### **Опасность замерзания**

*Не полностью опорожненные устройства могут быть повреждены при воздействии мороза. Полностью опорожнить устройство и принадлежностей.*

*Защитить устройство от мороза.*

1. Вынуть аккумуляторный блок, см. главу *Съем аккумуляторного блока* и хранить его по назначению, см. инструкцию по эксплуатации аккумуляторного блока.
2. Хранить очищенное устройство в вертикальном положении в чистом, сухом месте, защищенном от мороза и пыли.

**Рисунок V**

## Уход и техническое обслуживание

### ⚠ ПРЕДУПРЕЖДЕНИЕ

#### **Неправильная очистка**

*Опасность поражения электрическим током, опасность возникновения пожара, опасность повреждения*

*Выключить устройство и вынуть аккумуляторный блок перед очисткой устройства.*

*Не погружать устройство в жидкости.*

*Не мыть устройство под проточной водой.*

### Очистка бака для грязной воды

1. Опорожнить бак для грязной воды, см. главу *Опорожнение бака для грязной воды*.
2. Снять крышку бака для грязной воды.

**Рисунок W**

3. Очистить бак для грязной воды и крышку вручную.

**Рисунок X**

### Очистка мopa из микрофибры

1. Снять mop из микрофибры с насадки для мойки или адаптера.

**Рисунок Y**

2. Промыть mop из микрофибры под проточной водой.
3. В качестве альтернативы mop из микрофибры можно стирать в стиральной машине при температуре не более 60 °C.

**Рисунок Z**

Соблюдать следующие указания по уходу:

- Не отбеливать mop из микрофибры.
- Не использовать средства для полоскания.
- Не сушить mop из микрофибры в сушилке.
- Не гладить mop из микрофибры.

### Очистка скребка и всасывающей форсунки

1. Выключить устройство.
2. Нажать кнопку разблокировки в нижней части всасывающей форсунки и снять всасывающую форсунку с устройства.

**Рисунок AA**

3. Нажать кнопку разблокировки в верхней части всасывающей форсунки и сдвинуть зажимную планку с всасывающей форсунки вниз.

**Рисунок AB**

4. Извлечь скребок из всасывающей форсунки.
5. Очистить скребок, всасывающую форсунку и зажимную планку под проточной водой.

**Рисунок AC**

6. После высыхания вставить скребок во всасывающую форсунку.

**Рисунок AD**

7. Установить зажимную планку на скребок и сдвигать ее назад до тех пор, пока она не зафиксируется во всасывающей форсунке.

Убедиться в том, что зажимная планка правильно входит в направляющие на всасывающей форсунке.

**Рисунок AE**

## Помощь при неисправностях

Зачастую неисправности имеют простые причины, поэтому с помощью следующего обзора их можно устранить самостоятельно. В случае сомнения или возникновения не описанных здесь неисправностей следует обращаться в авторизованную сервисную службу.

При увеличении срока службы емкость аккумуляторов будет снижаться даже при хорошем обслуживании, вследствие чего даже при полной

зарядке полное время работы больше не будет обеспечиваться. Это не является дефектом.

Ошибка	Причина	Устранение
<b>Устройство не работает.</b>	Аккумуляторный блок установлен в устройстве неправильно.	1. Вставить аккумуляторный блок в крепление аккумуляторного блока на устройстве до щелчка.
	Слишком низкий уровень заряда аккумуляторного блока.	1. Зарядить аккумуляторный блок, см. главу <i>Зарядка аккумуляторного блока</i> .
	Аккумуляторный блок перегрет.	1. Вынуть аккумуляторный блок из устройства и дать остыть, см. главу <i>Съем аккумуляторного блока</i> . <b>Примечание</b> <i>Аккумуляторный блок может сильно нагреваться.</i> 2. Не оставлять устройство и аккумуляторный блок под прямыми солнечными лучами.
	Аккумуляторный блок или зарядное устройство неисправно.	1. Заменить аккумуляторный блок или зарядное устройство, см. главу <i>Использование по назначению</i> .
<b>Пульверизатор не работает.</b>	В пульверизаторе нет чистящего средства.	1. Заполнить пульверизатор чистящим средством, см. главу <i>Подготовка пульверизатора</i> .
	Механизм насоса в разбрызгивающей головке неисправен.	1. Обратиться в сервисную службу.
<b>Во время работы образуются полосы.</b>		1. Во избежание возникновения полос, см. главу <i>Начало работы</i> .

#### Коды и описание ошибок

Индикация состояния зарядки	Описание ошибки	Устранение ошибки
Нижний светодиод медленно мигает, двигатель выключен.	Аккумуляторный блок полностью разряжен.	1. Зарядить аккумуляторный блок или заменить его заряженным.
Все светодиоды мигают 2 раза каждые 2 с, и двигатель работает.	Предупреждение о температуре: Температура аккумуляторного блока близка к допустимому верхнему пределу.	1. Использовать и хранить устройство только при обычной для жилых помещений температуре.
Все светодиоды мигают 2 раза каждые 2 с, и двигатель выключен.	Температура аккумуляторного блока слишком высокая или слишком низкая.	1. Дать устройству остыть/нагреться. Использовать и хранить устройство только при обычной для жилых помещений температуре.
Все светодиоды мигают 5 раз каждые 2 с.	Неисправность аккумуляторного блока в течение длительного времени.	1. Вынуть аккумуляторный блок из устройства и снова вставить. 2. Если неисправность сохраняется, обратиться к местному дилеру или в авторизованную сервисную службу.

Все светодиоды быстро мигают.	Блокировка двигателя или внутренняя ошибка устройства.	<ol style="list-style-type: none"> <li>1 Проверить, нет ли в устройстве постороннего предмета, и если да, удалить его.</li> <li>2 Вынуть аккумуляторный блок из устройства и снова вставить.</li> <li>3 Если неисправность сохраняется, обратиться к местному дилеру или в авторизованную сервисную службу.</li> <li>4 Не собирать большие объемы жидкости с горизонтальных поверхностей.</li> <li>5 Не собирать пыль или твердые частицы.</li> <li>6 Опорожнять бак для грязной воды не позднее чем по достижении максимальной отметки.</li> <li>7 Использовать только подходящие моющие средства, не использовать спирт, пенящиеся моющие средства. Лучше всего подходят концентрированные моющие средства для стекол компании KÄRCHER.</li> </ol>
-------------------------------	--	--

## Гарантия

В каждой стране действуют соответствующие условия гарантии, установленные нашей дочерней сбытовой компанией. Возможные неисправности устройства в течение гарантийного срока мы устраняем бесплатно, если причина заключается в дефектах материалов или производственном браке. В случае возникновения претензий в течение гарантийного срока просьба обращаться с чеком о покупке в торговую организацию, продавшую изделие, или в ближайшую уполномоченную службу сервисного обслуживания.  
(Адрес указан на обороте)

Дата изготовления зашифрована на указанной заводской табличке.

При этом отдельные цифры имеют следующие значения:

Пример: XX4125015

4      День изготовления (день недели)  
12     Неделя изготовления  
15     Год изготовления

В данном примере устройство с кодом XX4125015 было изготовлено в четверг на 12 неделе 2015 года.

## Технические характеристики

### Электрическое подключение

Номинальное напряжение аккумуляторного блока	V	3,6 - 3,7
--	---	-----------

Максимальное напряжение аккумуляторного блока	V	4,2
---	---	-----

Степень защиты	IPX4	
----------------	------	--

### Размеры и вес

Высота	mm	313
--------	----	-----

Ширина	mm	282
--------	----	-----

Глубина	mm	133
---------	----	-----

Вес	g	660
-----	---	-----

Объем бака для грязной воды	ml	150
-----------------------------	----	-----

### Рабочие характеристики устройства

Номинальная мощность	W	10
----------------------	---	----

Продолжительность работы при полностью заряженном аккумуляторном блоке 2,5 Ач	Минуты	40
---	--------	----

Уровень звукового давления (EN 60704-2-1)	dB(A)	50
---	-------	----

Сохраняется право на внесение технических изменений.



**THANK YOU!**  
**MERCI! DANKE! ¡GRACIAS!**



Registrieren Sie Ihr Produkt und profitieren Sie von vielen Vorteilen.

Register your product and benefit from many advantages.

Enregistrez votre produit et bénéficiez de nombreux avantages.

Registre su producto y aproveche de muchas ventajas.

**[www.kaercher.com/welcome](http://www.kaercher.com/welcome)**



Bewerten Sie Ihr Produkt und sagen Sie uns Ihre Meinung.

Rate your product and tell us your opinion.

Évaluer votre produit et dites-nous votre opinion.

Reseñe su producto y díganos su opinión.



**[www.kaercher.com/dealersearch](http://www.kaercher.com/dealersearch)**

**Alfred Kärcher SE & Co. KG**

Alfred-Kärcher-Str. 28-40

71364 Winnenden (Germany)

