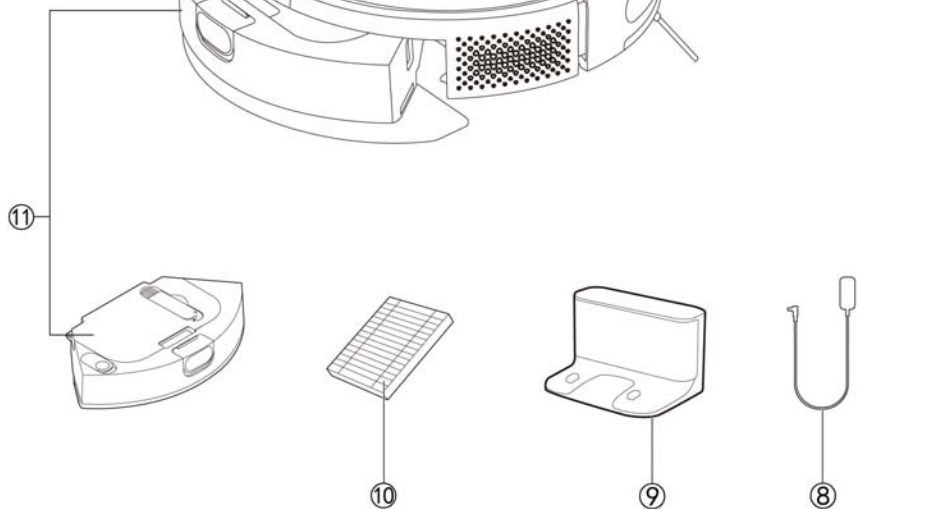
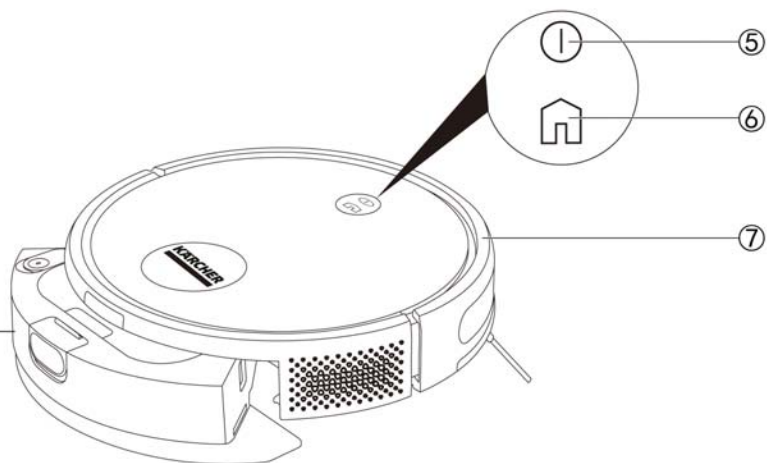
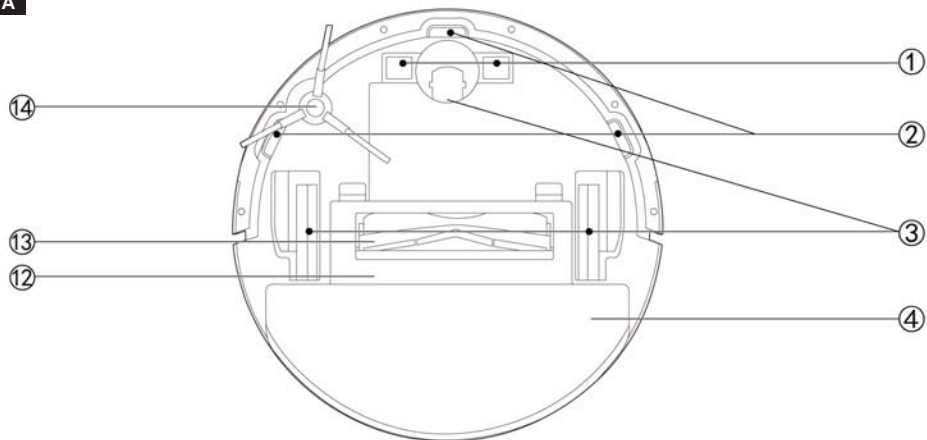


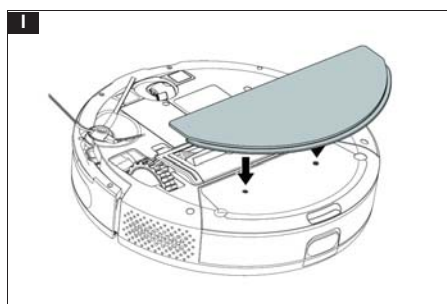
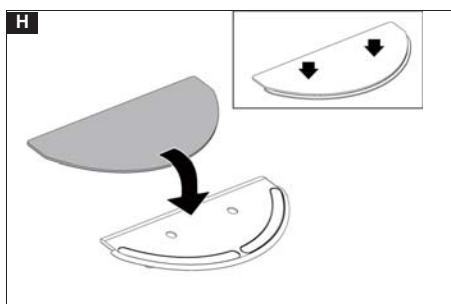
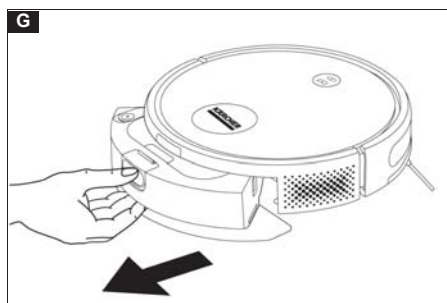
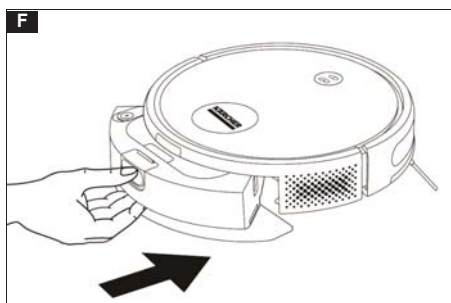
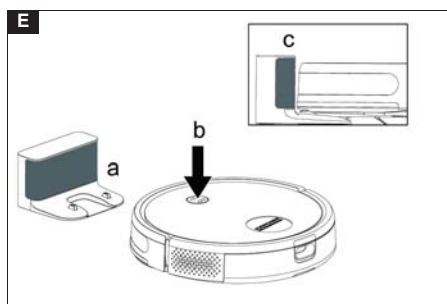
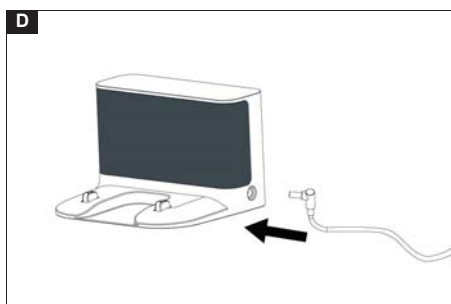
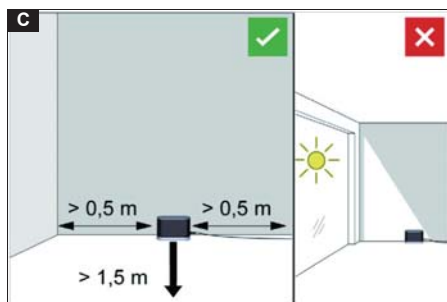
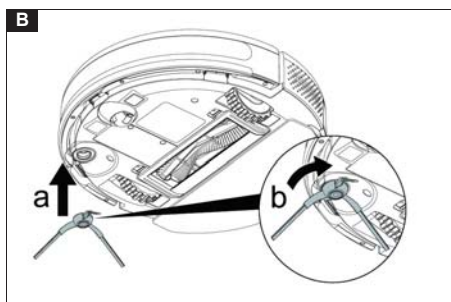
RCV 2

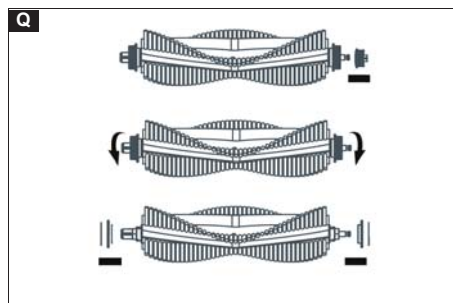
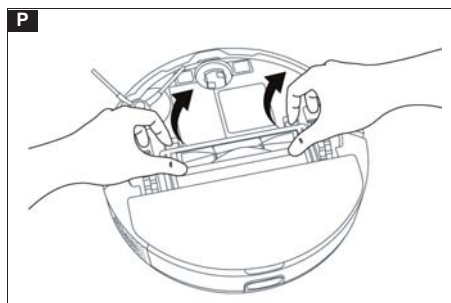
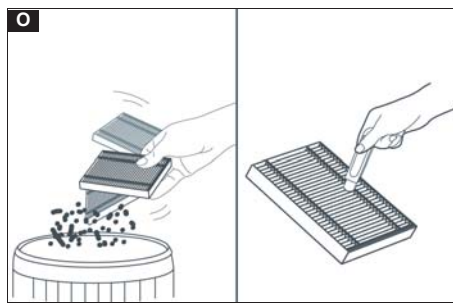
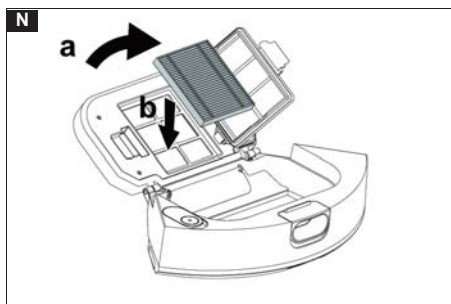
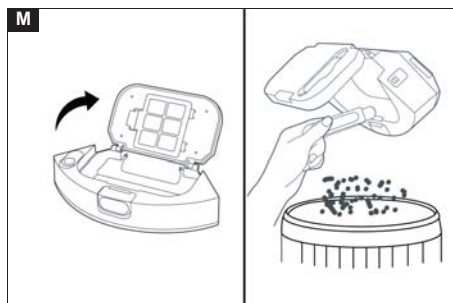
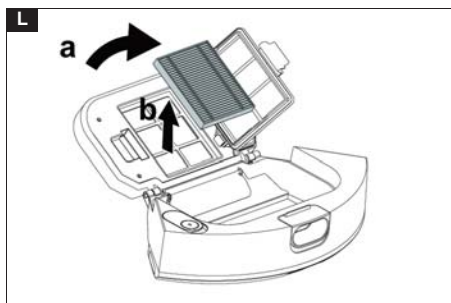
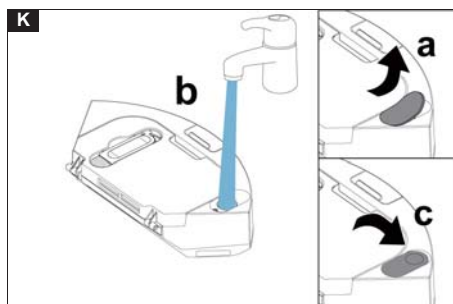
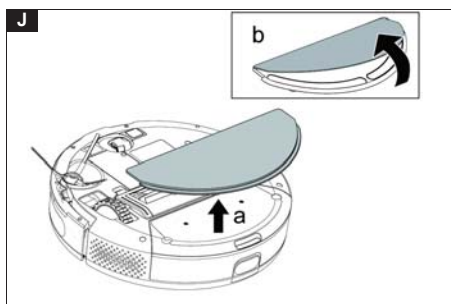
Русский

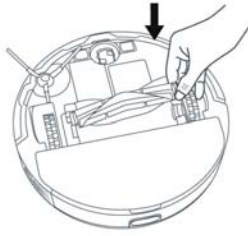
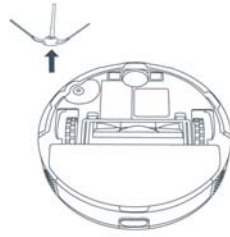
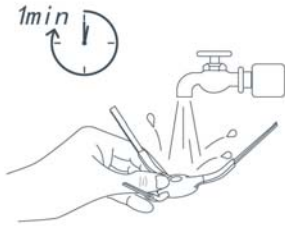
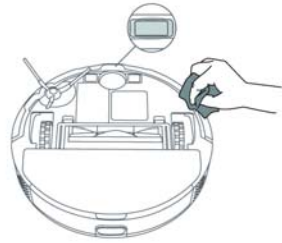
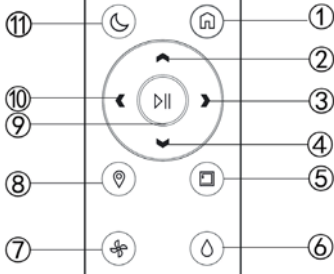


**Register  
your product**  
[www.kaercher.com/welcome](http://www.kaercher.com/welcome)

**A**





**R****S****T****U****V**

## Содержание

Общие указания .....	125
Указания по технике безопасности .....	126
Использование по назначению .....	127
Защита окружающей среды.....	127
Принадлежности и запасные части .....	128
Комплект поставки .....	128
Описание прибора.....	128
Принцип работы .....	128
Первый ввод в эксплуатацию .....	129
Ввод в эксплуатацию.....	130
Эксплуатация .....	131
Транспортировка .....	132
Хранение .....	132
Уход и техническое обслуживание.....	132
Помощь при неисправностях .....	133
Утилизация .....	135
Гарантия .....	135
Технические характеристики .....	135
Декларация о соответствии стандартам ЕС ...	135

## Общие указания



Перед первым применением устройства ознакомиться с данной оригинальной инструкцией по эксплуатации и прилагаемыми указаниями по технике безопасности. Действовать в соответствии с ними.

Следует сохранить оригинальное руководство по эксплуатации для дальнейшего использования или для следующего владельца.

QR-код<sup>®</sup> для доступа к онлайн-руководству по эксплуатации см. на:



#### Товарный знак

QR-код® является зарегистрированной торговой маркой компании DENSO WAVE INCORPORATED.

### Указания по технике безопасности

#### Степень опасности

#### **⚠ ОПАСНОСТЬ**

● Указание относительно непосредственно грозящей опасности, которая приводит к тяжелым травмам или к смерти.

#### **⚠ ПРЕДУПРЕЖДЕНИЕ**

● Указание относительно возможной потенциально опасной ситуации, которая может привести к тяжелым травмам или к смерти.

#### **⚠ ОСТОРОЖНО**

● Указание на потенциально опасную ситуацию, которая может привести к получению легких травм.

#### **ВНИМАНИЕ**

● Указание относительно возможной потенциально опасной ситуации, которая может повлечь за собой материальный ущерб.

#### Указания по технике безопасности для робота-пылесоса

Помимо примечаний в инструкциях по эксплуатации необходимо соблюдать общие правила техники безопасности и указания по предотвращению несчастных случаев, предусмотренные действующими законами.

#### **⚠ ОПАСНОСТЬ** • Опасность удушья.

Упаковочную пленку хранить в недоступном для детей месте. ● Эксплуатация во взрывоопасных зонах запрещена. ● Не эксплуатируйте устройство в помещениях, в которых воздух содержит горючие газы от бензина, мазута, разбавителя красок, растворителя, парафина или спирта (опасность взрыва). ● Не эксплуатируйте устройство без присмотра в помещениях, в которых есть горящее пламя или тлеющие угли в открытом камине. ● Не эксплуатируйте

устройство без присмотра в помещениях, в которых есть горящие свечи.

**⚠ ПРЕДУПРЕЖДЕНИЕ** • Лица с ограниченными физическими, сенсорными или умственными способностями, а также лица, не обладающие необходимым опытом и знаниями, могут использовать устройство только в том случае, если они находятся под надлежащим присмотром или прошли инструктаж компетентного лица относительно безопасного использования оборудования и осознают возможные риски. ● Дети могут пользоваться прибором при условии, что они находятся под присмотром или же лицо, ответственное за их безопасность, разъяснило им правила пользования, и они понимают связанные с этим опасности. ● Следить за тем, чтобы дети не играли с устройством. ● Детям разрешено проводить очистку и обслуживание устройства только под присмотром. ● Устройство имеет электрические компоненты, поэтому его нельзя мыть под проточной водой. ● Перед выполнением любых работ по уходу и техническому обслуживанию выключить устройство и извлечь штепсельную вилку из розетки. ● Не открывать аккумуляторный блок. Ремонт должен выполняться только специалистом. ● Робот для влажной уборки пола RCV 2 можно заряжать только на зарядном устройстве зарядной станции с номерклатурным номером 9.773-091.0.

**⚠ ОСТОРОЖНО** • Работы по ремонту и с электрическими компонентами поручать только авторизованной сервисной службе. ● Выключать устройство перед каждой очисткой/техническим обслуживанием и вытаскивать штепсельную вилку. ● Существует опасность травмирования при захватывании свободной одежды, волос и украшений подвижными частями устройства. Держите одежду и украшения подальше от подвижных частей машины. Завяжите длинные волосы назад. ● Опасность травмирования. Во время эксплуатации никогда не прикасайтесь пальцами или инструментами к вращающемуся щеточному валу устройства. ● Помните об опасности споткнуться о перемещаемый уборочный робот. ● Опасность несчастного случая и травмирования. При транспортировке и хранении учитывать вес устройства, см. главу Технические характеристики в инструкции по эксплуатации. ● Предохранительные устройства предназначены для вашей защиты. Запрещено изменять предохранительные устройства или пренебрегать ими.

**ВНИМАНИЕ** • Не использовать для очистки абразивные средства, средства для чистки стекла или универсальные чистящие средства. ● Не разрешается эксплуатация устройства при температуре ниже 0 °C. ● Использовать устройство только в помещениях. ● Не эксплуатируйте устройство в помещениях, защищенных системой сигнализации или датчиком движения. ● Защищать устройство от неблагоприятных погодных условий, влаги и жары. ● Устройство допускается эксплуатировать при температуре от -0 °C до +35 °C. ● Повеждение устройства. Не становитесь на устройство, не сажайте на него детей или домашних животных,

не ставьте на него предметы. ● Небольшие предметы мебели или предметы, например, на столах могут упасть вследствие столкновения устройства. ● Устройство может зацепиться за свисающие электрокабели, скатерти, шнуры и т. д. и опрокинуть предметы. ● Перед использованием устройства поднимите все кабели с пола, чтобы избежать их волочения при уборке. ● Поднимите с пола все хрупкие или незакрепленные предметы (например, вазы), чтобы устройство не убило их. ● Не используйте устройство в зоне, которая находится выше уровня пола, например на диване. ● Оградите все места, где существует риск падения устройства. Например, лестницы или галереи без ограждений. ● Не используйте устройство на напольных покрытиях с пролитыми жидкостями или липкими веществами. ● Не используйте устройство для очистки ковров с высоким ворсом. ● Не собирать устройством острые или крупные предметы, такие как осколки, гравий или детали игрушек. ● Не распыляйте жидкости в устройстве и перед использованием убедитесь, что пылесборник сухой. ● Храните устройство в сухом и прохладном месте полностью заряженным и выключенным.

**Примечание** ● Черные ковры могут негативно влиять на характеристику движения.

#### Указания по технике безопасности для зарядной станции

**⚠ ОПАСНОСТЬ** ● Подключайте устройство только к источнику переменного тока. Напряжение, указанное на заводской табличке, должно соответствовать сетевому напряжению. ● Из соображений безопасности рекомендуется использовать устройство только с устройством защитного отключения (макс. 30 мА). ● Запрещено прикасаться к штепсельной вилке и розетке мокрыми руками.

**⚠ ПРЕДУПРЕЖДЕНИЕ** ● Подключать устройство только к элементу электроподключения, выполненному специалистом-электриком в соответствии со стандартом Международной электротехнической комиссии (МЭК) IEC 60364-1. ● Проверить соответствие сетевого напряжения с напряжением, указанным на заводской табличке зарядного устройства. ● Устройство имеет электрические компоненты, поэтому его нельзя мыть под проточной водой. ● Опасность короткого замыкания. Держите токопроводящие предметы (например, отвертки) на расстоянии от зарядных контактов. ● Опасность короткого замыкания. Выполняйте только сухую очистку зарядных контактов. ● Заряжать устройство только с помощью оригинального зарядного устройства, входящего в комплект поставки или разрешенного к использованию компанией KÄRCHER. ● Опасность взрыва. Не заряжать перезаряжаемые батареи. ● Проверять сетевой кабель на наличие повреждений перед каждым использованием. Не использовать поврежденный сетевой кабель. В случае повреждения заменить сетевой кабель кабелем, разрешенным к замене. Подходящий для замены



кабель можно приобрести в компании KÄRCHER или у одного из наших сервисных партнеров.

● Аккумулятор подходит только для RCV 2. ● Не заряжайте перезаряжаемые аккумуляторы.

**ВНИМАНИЕ** ● Используйте зарядную станцию только в помещении. ● Не размещайте зарядную станцию вблизи источников тепла, например, обогревателей. ● Храните зарядную станцию только в прохладном сухом месте внутри в помещении. ● Заряжайте уборочный робот не реже одного раза в месяц, чтобы избежать глубокой разрядки аккумулятора. ● Выключайте зарядную станцию перед всеми работами по уходу и техобслуживанию.

#### Предупреждающие символы

При обращении с аккумуляторами соблюдайте следующие меры предосторожности:


	Не бросать / Беречь от огня.
	Не бросать / Беречь от воды.

#### Использование по назначению

Устройство состоит из двух компонентов: зарядной станции и уборочного робота, работающего от аккумулятора.

- Устройство предназначено для автоматической очистки текстильных и твердых напольных покрытий в помещениях. Его можно использовать на всех стандартных напольных покрытиях для автономной постоянной уборки.
- Данное устройство разработано для бытового использования. Оно не предусмотрено для промышленного использования.

#### Защита окружающей среды

 Упаковочные материалы поддаются вторичной переработке. Просим не выбрасывать упаковки вместе с бытовым мусором, а сдать на повторную переработку. Отслужившие устройства содержат пригодные для вторичного использования ценные материалы, которые подлежат вторичной переработке. Аккумуляторные батареи и аккумуляторные блоки содержат вещества, которые не должны попасть в окружающую среду. Просим провести утилизацию отслуживших устройств, аккумуляторных батарей и аккумуляторных блоков через подходящие системы сбора.

Соблюдать законодательные рекомендации при обращении с литий-ионными аккумуляторами. Утилизировать использованные и неисправные аккумуляторные блоки в соответствии с действующими предписаниями.

**Указания по компонентам (REACH)**  
Для получения актуальной информации о компонентах см. [www.kaercher.de/REACH](http://www.kaercher.de/REACH)



## Принадлежности и запасные части

Использовать только оригинальные принадлежности и запасные части. Только они гарантируют безопасную и бесперебойную работу устройства.

Для получения информации о принадлежностях и запчастях см. [www.kaercher.com](http://www.kaercher.com).

## Комплект поставки

Комплектация устройства указана на упаковке. При распаковке устройства проверить комплектацию. При обнаружении недостающих принадлежностей или повреждений, полученных во время транспортировки, следует уведомить торговую организацию, продавшую устройство.

## Описание прибора

### Рисунок А

- 1 Зарядные контакты
- 2 Датчик падения (x3)
- 3 Направляющий ролик
- 4 Салфетка для влажной уборки
- 5 Кнопка включения/выключения
- 6 Кнопка возврата на зарядную станцию
- 7 Датчик столкновения
- 8 Блок питания
- 9 Зарядная станция
- 10 Фильтр
- 11 Контейнер для пыли 2-в-1 с резервуаром для воды
- 12 Крышка щетки
- 13 Щетка
- 14 Боковая щетка

## Принцип работы

Прибор состоит из зарядной станции и робота-пылесоса с аккумулятором.

Мобильный робот-пылесос работает от встроенного перезаряжаемого аккумулятора. Одного заряда аккумулятора хватает приблизительно на 130 минут работы. При снижении заряда аккумулятора робот-пылесос автоматически возвращается на зарядную станцию.

Робот-пылесос перемещается системно. Навигация осуществляется с помощью гироскопа, что позволяет роботу выполнять зигзагообразные движения.

Плоская конструкция робота-пылесоса дает возможность проводить уборку под мебелью, в частности под кроватями, диванами и шкафами. Робот-пылесос оснащен датчиками падения для обнаружения лестниц и ступеней и предотвращения падения, а также датчиками столкновения, позволяющими обходить препятствия.

Для зарядки аккумулятора робота-пылесоса используется зарядная станция.

Если уборка начинается от зарядной станции, то при снижении заряда аккумулятора до заданного

недостаточного уровня робот возвращается на зарядную станцию.

По завершении зарядки робот-пылесос автоматически покидает зарядную станцию и продолжает уборку. Завершив уборку, робот также возвращается на зарядную станцию.

## Индикаторы состояния




Светодиодные индикаторы	Состояние
Горит синим цветом	Автономная работа
Медленно мигает синим цветом	Автономная работа приостановлена
Быстро мигает синим цветом	Режим подключения WLAN
Медленно мигает зеленым цветом	Уборочный робот заряжается
Горит зеленым цветом	Уборочный робот полностью заряжен или успешно подключен
Медленно мигает красным цветом	Недостаточный заряд аккумулятора для запуска
Быстро мигает красным цветом	Ошибка







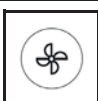
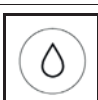
## Функции

### Пульт дистанционного управления

### Рисунок V

- (1) Кнопка возврата на зарядную станцию
- (2) Движение вперед
- (3) Поворот направо
- (4) Вращение на 180 ° вправо
- (5) Уборка по краю
- (6) Регулировка количества воды
- (7) Регулировка мощности всасывания
- (8) Очистка в одной точке
- (9) Пуск/пауза
- (10) Поворот налево
- (11) Бесшумная уборка

Кнопка	Указания
	В режиме ожидания/зарядки: нажать один раз, чтобы начать уборку всех помещений в бесшумном режиме. Нажать еще раз, чтобы приостановить выполнение задачи.
	В режиме ожидания/уборки: нажать один раз, чтобы отправить робота на зарядку. В режиме зарядки: нажать один раз, чтобы приостановить процесс. В режиме зарядки: неисправность
	В режиме зарядки: нажать один раз, чтобы робот полностью выдвинулся назад из зарядной станции и повернулся на 180 ° вправо. Не в режиме зарядки: нажать, чтобы переключиться в режим ручного управления и запустить движение вперед; при отпуске прибор останавливается.

Кнопка	Указания
	В режиме зарядки: нажать один раз, чтобы робот полностью выдвинулся назад из зарядной станции и повернулся на 180 ° вправо. Не в режиме зарядки: нажать один раз, чтобы перейти в режим ручного управления и повернуть прибор на 180 ° вправо.
	В режиме зарядки: нажать один раз, чтобы робот полностью выдвинулся назад из зарядной станции и повернулся на 180 ° вправо. Не в режиме зарядки: нажать, чтобы переключиться в режим ручного управления и повернуть робота вправо; при отпуске прибор останавливается.
	В режиме зарядки: нажать один раз, чтобы робот полностью выдвинулся назад из зарядной станции и повернулся на 180 ° вправо. Не в режиме зарядки: нажать, чтобы переключиться в режим ручного управления и повернуть робота влево; при отпуске прибор останавливается.
	В режиме ожидания/зарядки: нажать один раз, чтобы начать уборку всех помещений. Нажать еще раз, чтобы приостановить выполнение задачи. В режиме работы: нажать один раз, чтобы приостановить выполнение задачи.
	В режиме ожидания/зарядки: нажать один раз, чтобы запустить очистку участка радиусом 0,6 м по спирали. Нажать еще раз, чтобы остановить выполнение задачи.
	В режиме ожидания/зарядки: нажать один раз, чтобы начать уборку вдоль стены. Нажать еще раз, чтобы остановить выполнение задачи.
	С каждым нажатием мощность всасывания увеличивается на один уровень, а после достижения максимума возвращается на самый низкий уровень.
	С каждым нажатием количество воды увеличивается на один уровень, а после достижения максимума возвращается на самый низкий уровень.

#### Примечание

- Пульт дистанционного управления работает от батареи типа AAA.
- Неперезаряжаемые батареи не подлежат перезарядке.

- Не вставляйте одновременно батареи разного типа или новые батареи с уже использованными.
- Соблюдайте полярность, вставляя батареи.
- Выньте разряженные батареи из прибора и утилизируйте согласно нормам безопасности.
- Если вы не предполагаете пользоваться прибором длительное время, выньте из него батареи.
- Клеммы питания не должны быть короткозамкнутыми.
- Откройте крышку отсека для батарей на задней панели пульта дистанционного управления и достаньте/вставьте батарею AAA.

#### Спящий режим

Уборочный робот автоматически переходит в спящий режим после 5 минут бездействия. Нажмите любую кнопку для вывода уборочного режима из спящего режима.

- Уборочный робот не переходит в спящий режим, когда находится на зарядной станции.
- Уборочный робот автоматически выключается, если находится в спящем режиме более 6 часов

#### Режим ошибки

Если во время работы уборочного робота возникла ошибка, мигает красный индикатор и звучит звуковой сигнал.

Устранение ошибки: см. главу.

Если в течение 5 минут не предпринимается никаких действий, уборочный робот автоматически переходит в спящий режим.

## Первый ввод в эксплуатацию

### Установка боковой щетки

1. Перевернуть робот-пылесос вверх дном.
2. Установить боковую щетку.

Рисунок В

### Зарядное устройство

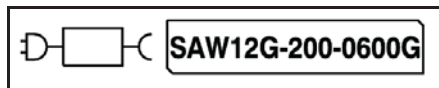
#### ⚠ ПРЕДУПРЕЖДЕНИЕ

- Заряжайте прибор только с помощью оригинального зарядного устройства SAW12G-200-0600G или зарядного устройства, одобренного KÄRCHER.

Используйте следующий адаптер:

- Тип прибора: RCV 2

Блок питания:



Док-станция 9.773-091.0

### Настройка зарядной станции

#### ⚠ ПРЕДУПРЕЖДЕНИЕ

Робот-пылесос RCV 2 может заряжаться только от зарядной станции 9.773-091.0 и зарядного устройства SAW12G-200-0600G.

- Выберите удобное место для зарядной станции, куда робот сможет без труда добраться.
- Слева и справа от зарядной станции должно быть минимум по 0,5 м свободного места и не менее 1,5 м перед ней.
- Это место не должно подвергаться воздействию прямых солнечных лучей.

1. Разместить зарядную станцию в выбранном месте.

#### Рисунок С

2. Вставить штекер сетевого кабеля в гнездо в боковой части зарядной станции.

#### Рисунок D

3. Вставить вилку в сетевую розетку.

### Подключение уборочного робота к зарядной станции

#### Рисунок E

1. Поставьте уборочный робот на пол перед зарядной станцией.
2. Нажмите и удерживайте кнопку ВКЛ./ВЫКЛ. в течение 3 секунд. Уборочный робот включается.
3. Как только загорится индикатор, вручную установите уборочный робот на зарядную станцию и убедитесь, что зарядные контакты соприкасаются.

После первого запуска уборочный робот автоматически перемещается на зарядную станцию.

### Подключение робота-пылесоса к беспроводной сети и приложению

Роботом-пылесосом можно управлять непосредственно с помощью кнопок на самом приборе, с пульта дистанционного управления или через приложение на мобильном устройстве, подключенном к беспроводной локальной сети. Чтобы иметь доступ ко всем возможным функциям, мы рекомендуем пользоваться приложением Kärcher Home Robots.

Перед загрузкой приложения проверьте следующие моменты:

- мобильное устройство подключено к интернету;
- на маршрутизаторе активирована сеть WLAN 2,4 ГГц;
- сеть имеет достаточное покрытие.

#### Примечание

*К роботу будет удобнее подключиться, если на мобильном устройстве включен Bluetooth.*

Загрузите приложение Kärcher Home Robots из Apple App Store® или из Google Play™.



- Google Play™ и Android™ являются товарными знаками или зарегистрированными товарными знаками Google Inc.
- Apple® и App store® являются товарными знаками или зарегистрированными товарными знаками Apple Inc.

Приложение Kärcher Home Robots выполняет, среди прочего, следующие основные функции:

- настройка графиков уборки;
- уведомления о неисправностях или сбоях в работе, а также о ходе уборки;
- настройка параметров уборки (режимы всасывания);
- активация/деактивация режима «Не беспокоить»;
- часто задаваемые вопросы с подробным описанием порядка устранения неисправностей;
- контактные данные сервисных центров KÄRCHER.

### Подключение робота-пылесоса к приложению Kärcher Home Robots и беспроводной сети:

1. Загрузить приложение KÄRCHER Home&Garden из Apple App Store или Google Play Store.
2. Открыть приложение Kärcher Home Robots.
3. Создать учетную запись (если вы еще не зарегистрированы).
4. Добавить нужный робот-пылесос.
5. Выполнить пошаговые инструкции в приложении.

## Ввод в эксплуатацию

### Установка контейнера для пыли 2-в-1 с резервуаром для воды

После проведения контроля качества в контейнере для пыли 2-в-1 с резервуаром для воды может оставаться небольшое количество воды. Это нормально.

Используйте контейнер для пыли 2-в-1 с резервуаром для воды и для сухой, и для влажной уборки.

Для сухой уборки снимите салфетку для влажной уборки и держатель салфетки, см. раздел .

#### Рисунок F

1. Прижать контейнер для пыли 2-в-1 с резервуаром для воды на место до щелчка.

### Снятие контейнера для пыли 2-в-1 с резервуаром для воды

1. Прижать зажим.
2. Вынуть контейнер для пыли 2-в-1 с резервуаром для воды.

#### Рисунок G

### Установка держателя с салфеткой для влажной уборки

1. Прикрепить салфетку для влажной уборки к держателю.  
**Рисунок H**
  - a Прижать салфетку для влажной уборки к держателю.
  - b Прижать по ленте-липучке.
2. Вставить держатель с салфеткой в прибор.

#### Рисунок I

### Снятие держателя с салфеткой для влажной уборки

1. Нажать любую кнопку. Робот-пылесос останавливается.
2. Снять держатель с салфеткой.

#### Рисунок J

### Сброс подключения к сети WLAN

После установки нового маршрутизатора или смены пароля в сети WLAN необходимо сбросить подключение уборочного робота к сети WLAN.

## Примечание

Поддерживаются только сети WLAN 2,4 ГГц.

1. Включите уборочный робот, см. главу.
2. Одновременно нажмите и удерживайте кнопку ВКЛ./ВЫКЛ. и кнопку возврата к зарядной станции нажатыми в течение 7 секунд, пока не прозвучит сообщение: «Сброс подключения к сети WLAN и вход в режим конфигурации сети».
3. Подключите уборочный робот к зарядной станции, см. главу.

## Восстановление заводских настроек

1. Нажмите и удерживайте кнопку возврата к зарядной станции нажатой в течение 5 секунд, пока не прозвучит сигнал.
2. Еще раз нажмите и удерживайте кнопку возврата к зарядной станции нажатой в течение 5 секунд, пока не прозвучит сигнал. Выполняется восстановление заводских настроек.

## Эксплуатация

### ВНИМАНИЕ

#### По повреждению ввиду воздействия влаги

Перед зарядкой и в случае, когда прибор не используется долгое время, снимайте держатель с салфеткой для влажной уборки, см. раздел Снятие держателя с салфеткой для влажной уборки.

### Включение робота-пылесоса

#### Примечание

При невозможности включить робот-пылесос ввиду слишком низкого заряда аккумулятора, поместите его непосредственно на зарядную станцию, см. раздел .

1. Нажать и удерживать кнопку включения/выключения, если робот-пылесос находится в режиме ожидания и не на зарядной станции. Во время запуска робота-пылесоса индикатор сначала мигает, а затем горит постоянно. По завершении процедуры запуска робот-пылесос подает звуковой сигнал.
2. Поставить робот-пылесос непосредственно на зарядную станцию.
3. Нажать кнопку включения/выключения. В состоянии работы робот-пылесос начинает уборку.

### Настройка режимов уборки

Режимы уборки можно настроить только в приложении. Загрузка приложения описана в главе. Доступны следующие режимы уборки:

- Сухая уборка
- Комбинированная уборка
- Влажная уборка

В режимах уборки можно настроить мощность всасывания и количество воды.

#### Мощность всасывания:

- Низкая
- Стандартная
- Среднее
- Высокая

#### Количество воды:

- Малое
- Среднее
- Большое

## Выключение робота-пылесоса

### Примечание

Робот-пылесос нельзя выключить, когда он находится на зарядной станции.

### Примечание

Перед длительным перерывом в использовании пылесоса полностью зарядите аккумулятор.

### ВНИМАНИЕ

#### По повреждению ввиду воздействия влаги

Снимите держатель с салфеткой для влажной уборки, см. раздел Снятие держателя с салфеткой для влажной уборки.

1. Нажать и удерживать кнопку включения/выключения, если робот-пылесос находится в режиме ожидания и не на зарядной станции. Робот-пылесос выключается.

### Прерывание уборки

1. Нажмите любую кнопку во время уборки. Уборочный робот останавливается.
2. Нажмите кнопку ВКЛ./ВЫКЛ. Уборка возобновляется.
3. Нажмите кнопку возврата к зарядной станции. Уборка прерывается, и уборочный робот возвращается на зарядную станцию.

### Отправка уборочного робота на зарядку вручную

1. При движении уборочного робота нажмите любую кнопку. Уборочный робот останавливается.
2. Нажмите кнопку возврата к зарядной станции. Уборочный робот перемещается к зарядной станции для зарядки.

По завершении уборки или снижении уровня заряда во время уборки до слишком низкого уборочный робот автоматически возвращается на зарядную станцию для зарядки.

### Сухая уборка

1. При необходимости опорожните пылесборник, см. главу.
2. Вставьте mop в держатель мопа, см. главу.
3. Нажмите кнопку ВКЛ./ВЫКЛ. Уборочный робот начинает уборку.

### Влажная уборка

#### Примечание

После опорожнения бака для воды в шлангах могут оставаться капли. Если запустить уборочный робот с пустым баком для воды, можно удалить эти капли.

### ВНИМАНИЕ

Вероятность повреждения контейнера для пыли 2-в-1 ввиду коррозии и химического состава чистящих средств.

Не добавляйте моющие, дезинфицирующие или другие чистящие средства в контейнер для пыли 2-в-1.

Не наливайте горячую воду в контейнер для пыли 2-в-1.

Не погружайте контейнер для пыли 2-в-1 в воду.

1. Нажать любую кнопку. Робот-пылесос останавливается.
  2. Вынуть контейнер для пыли 2-в-1 с резервуаром для воды.
  3. Залить воду.
- Рисунок К

- a Поднять резиновую пробку.
  - b Залить воду.
  - c Прижать резиновую пробку на место.
4. Вставить контейнер для пыли 2-в-1 с резервуаром для воды в прибор.
  5. Смочить салфетку для влажной уборки под проточной водой и отжать излишки воды.
  6. Установить салфетку для влажной уборки, см. раздел .
  7. Нажать кнопку включения/выключения. Робот-пылесос начинается уборку.

### Добавление воды

1. Нажать любую кнопку. Робот-пылесос останавливается.
2. Вынуть контейнер для пыли 2-в-1 с резервуаром для воды.

#### Рисунок G

3. Залить воду.
- #### Рисунок K
- a Поднять резиновую пробку.
  - b Залить воду.
  - c Прижать резиновую пробку на место.
4. Вставить контейнер для пыли 2-в-1 с резервуаром для воды в прибор.

#### Рисунок F

5. Нажать кнопку включения/выключения. Уборка продолжается.

### Опорожнение контейнера для пыли 2-в-1 с резервуаром для воды

1. Нажать любую кнопку. Робот-пылесос останавливается.
2. Вынуть контейнер для пыли 2-в-1 с резервуаром для воды.
3. Опорожнить контейнер для пыли 2-в-1 с резервуаром для воды.

#### Рисунок M

- a Открыть заслонку фильтра.
  - b Опорожнить контейнер для пыли 2-в-1 с резервуаром для воды.
  - c Закрыть заслонку фильтра.
4. Вставить контейнер для пыли 2-в-1 с резервуаром для воды в прибор.
  5. Нажать кнопку включения/выключения. Уборка продолжается.

### Очистка салфетки для влажной уборки

Салфетку для влажной уборки можно промыть во время уборки.

1. Нажать любую кнопку. Робот-пылесос останавливается.
  2. Снять держатель с салфеткой.
- #### Рисунок J
3. Вымыть салфетку для влажной уборки.
  4. Установить салфетку для влажной уборки, см. раздел *Установка держателя с салфеткой для влажной уборки*.
  5. Нажать кнопку включения/выключения. Уборка продолжается.

### Транспортировка

Транспортировать или возвращать устройство по возможности только в оригинальной упаковке. Если оригинальная упаковка отсутствует, следует обратиться в нашу сервисную службу.

### Указания по технике безопасности при

### транспортировке

На литий-ионный аккумулятор распространяются требования законодательства об опасных грузах. Неповрежденный и работоспособный аккумуляторный блок может транспортироваться пользователем по дорогам общего пользования без дополнительных ограничений.

При транспортировке третьими лицами (транспортными компаниями) необходимо соблюдать особые требования к упаковке и маркировке.

Соблюдайте национальные предписания.

### Хранение

#### ВНИМАНИЕ

#### *Вероятность повреждения робота-пылесоса ввиду неправильного хранения*

*Не ставьте никакие предметы на робот-пылесос.*

*Храните робот-пылесос полностью заряженным и выключенным в прохладном и сухом месте.*

#### *Примечание*

*Во избежание глубокого разряда аккумулятора полностью перезаряжайте робот для влажной уборки пола не позднее чем через 5 месяцев.*

1. Очистить робот-пылесос, см. раздел .
2. Полностью зарядить робот-пылесос, см. раздел *Отправка уборочного робота на зарядку вручную*.
3. Отключить зарядное устройство от сетевой розетки и станции.
4. Выключить робот-пылесос, см. раздел *Выключение робота-пылесоса*.
5. Храните в прохладном и сухом месте.

### Уход и техническое обслуживание

#### Очистка

Перед очисткой и обслуживанием выключите прибор и отсоедините адаптер питания. Любые другие виды обслуживания может выполнять только представитель авторизованной сервисной службы. Для оптимальной работы следуйте приведенным ниже инструкциям по регулярной очистке и техническому обслуживанию робота. Частота очистки и замены будет зависеть от характера использования вами прибора.

#### Очистка контейнера для пыли 2-в-1 и фильтра

#### ВНИМАНИЕ

*Обратите внимание: устанавливать контейнер для пыли 2-в-1 следует обязательно до щелчка.*

1. Нажать любую кнопку, чтобы отсоединить контейнер для пыли 2-в-1. Робот-пылесос останавливается.
  2. Открыть крышку контейнера.
  3. Опорожнить контейнер для пыли 2-в-1 с резервуаром для воды и потрясти его, чтобы удалить возможные остатки, см. раздел *Опорожнение контейнера для пыли 2-в-1 с резервуаром для воды*.
- #### Рисунок M
4. Вынуть фильтр и достать приспособление для очистки из контейнера для пыли 2-в-1.

#### Рисунок O

- Установить контейнер для пыли 2-в-1 на место, см. раздел. *Установка контейнера для пыли 2-в-1 с резервуаром для воды*

#### Очистка щетки-валика

- Перевернуть прибор, прижать защелки двумя руками, чтобы разблокировать защитный кожух щетки, как показано на рисунке.

#### Рисунок P

- Вынуть щетку. Снять запутавшиеся в щетке волосы и мусор ножницами или специальным приспособлением.

#### Рисунок Q

- С помощью специального приспособления вычистить пыль из щели.
- Установить щетку на место, вставив сначала неподвижный выступающий конец.

#### Рисунок R

#### Очистка боковой щетки

На боковую щетку легко могут наматываться посторонние предметы, например волосы, поэтому лучше всего регулярно ее очищать.

- Снять боковую щетку.

#### Рисунок S

- Осторожно размотать и стянуть волосы или другие предметы, намотавшиеся между основным прибором и боковой щеткой.
- Очистить боковую щетку водой.

#### Рисунок T

#### Очистка датчиков и зарядных контактов

Для эффективной работы прибора регулярно очищайте датчики и зарядные контакты.

#### Рисунок U

- Протереть пыль с датчиков и зарядных контактов с помощью мягкой салфетки или щетки.

#### Очистка датчиков падения

Очищайте датчики падения ежемесячно.

#### Рисунок V

- Протрите датчики падения мягкой тканью.

#### Замена

#### Замена фильтра

Мы рекомендуем заменять фильтр каждые 3-6 месяцев.

- Нажать любую кнопку. Робот-пылесос останавливается.
- Вынуть контейнер для пыли 2-в-1 с резервуаром для воды, см. раздел *Снятие контейнера для пыли 2-в-1 с резервуаром для воды*.

- Вынуть фильтр.

#### Рисунок L

- Открыть заслонку фильтра.
- Снять заслонку фильтра.
- Вынуть фильтр.

- Установить новый фильтр.

#### Рисунок N

- Вставить фильтр.
- Вставить заслонку фильтра.
- Закрыть заслонку фильтра.

- Вставить контейнер для пыли 2-в-1 с резервуаром для воды, см. раздел *Установка контейнера для пыли 2-в-1 с резервуаром для воды*.

- Нажать кнопку включения/выключения. Уборка продолжается.

#### Замена щетки

Рекомендуем заменять щетку каждые 6-12 месяцев.

- Снять щетку.

#### Рисунок P

- Сожмите зажимы.
- Снимите крышку щетки.
- Снимите щетку.
- Снимите подшипник щетки.

- Установите новую щетку.

#### Рисунок R

- Насадите подшипник щетки.
- Вставьте щетку.
- Установите крышку щетки и надавите на нее до слышимой фиксации.

#### Замена боковой щетки

Мы рекомендуем заменять боковую щетку каждые 3-6 месяцев.

- Перевернуть робот-пылесос вверх дном.
- Снять боковую щетку.

#### Рисунок S

- Установить новую боковую щетку.

#### Рисунок T

#### Замена аккумулятора

Если уборочный робот постоянно перемещается к зарядной станции, чтобы зарядится после короткой уборки, значит, срок службы аккумулятора истек.

- Выключите уборочный робот, см. главу *Выключение робота-пылесоса*.
- Отправьте уборочный робот в сервисную службу. Соблюдайте правила транспортировки литий-ионных аккумуляторов, см. главу *Транспортировка*.

## Помощь при неисправностях

Зачастую неисправности имеют простые причины, поэтому с помощью следующего обзора их можно устранить самостоятельно. В случае сомнения или

возникновения не описанных здесь неисправностей следует обращаться в авторизованную сервисную службу.

Ошибка	Причина	Устранение
Аккумулятор не заряжается	Загрязнены зарядные контакты.	1. Протрите зарядные контакты на зарядной станции и на роботе-пылесосе сухой тканью.
	Температура окружающей среды ниже 0 °C или выше 35 °C.	1. Используйте робот-пылесос при температуре выше 0 °C и ниже 35 °C.

Ошибка	Причина	Устранение
<b>Робот-пылесос не возвращается на зарядную станцию</b>	Аккумулятор разряжен.	1. Вручную поместить робот-пылесос на зарядную станцию и дать ему полностью зарядиться.
	Робот-пылесос находится слишком далеко от зарядной станции.	1. Переместить робот-пылесос ближе к зарядной станции. 2. Вручную поместить робот-пылесос на зарядную станцию.
	Недостаточно свободного места вокруг зарядной станции.	1. Обеспечить необходимое пространство вокруг зарядной станции, см. раздел <i>Настройка зарядной станции.</i>
	Вокруг зарядной станции слишком много препятствий.	1. Переставить зарядную станцию в более открытое место, см. раздел <i>Настройка зарядной станции.</i>
<b>Уборочный робот издает необычные звуки</b>	Возможно, в щетку, боковую щетку или колесо попал посторонний предмет.	1. Выключите уборочный робот. 2. Удалите посторонний предмет.
<b>Уборочный робот не продолжает уборку</b>	Уборочный робот находится в режиме «Не беспокоить».	1. Убедитесь, что уборочный робот не находится в режиме «Не беспокоить».
	Уборочный робот заряжается вручную или был помещен в зарядную станцию.	1. Подождите до завершения полной зарядки уборочного робота.
<b>Робот-пылесос не запускается</b>	Температура окружающей среды ниже 0 °C или выше 35 °C.	1. Пользоваться роботом при температуре выше 0 °C и ниже 35 °C.
	Слишком низкий заряд аккумулятора.	1. Зарядить робот-пылесос.
	Датчик столкновения загрязнен или находится слишком близко от виртуальной стены.	1. Убрать посторонние предметы с датчика, осторожно постукивая по нему. 2. Переместить робот-пылесос в другое место и запустить его.
	Датчики падения загрязнены.	1. Очистить датчики падения сухой салфеткой.
	Контейнер для пыли 2-в-1 с резервуаром для воды или простой контейнер для пыли не установлен или установлен неправильно.	1. Проверить, правильно ли установлен и защелкнут ли контейнер для пыли 2-в-1 с резервуаром для воды или простой контейнер для пыли, см. раздел <i>Установка контейнера для пыли 2-в-1 с резервуаром для воды.</i>
	Фильтр не установлен или установлен неправильно.	1. Проверить, правильно ли установлен фильтр.
	Фильтры загрязнены.	1. Очистить фильтры, см. раздел . 2. Если ошибка сохраняется, заменить фильтр, см. раздел .
	Салфетка для влажной уборки или держатель салфетки не установлены или установлены неправильно.	1. Проверить, правильно ли установлен держатель с салфеткой для влажной уборки, см. раздел <i>Установка держателя с салфеткой для влажной уборки.</i>
	Робот-пылесос застрял на месте.	1. Устранить препятствия.
	Робот-пылесос или одно из его колес не касается пола.	1. Поместите робот-пылесос на ровную поверхность.
<b>Уборочный робот убирает неэффективно или оставляет после себя пыль</b>	Пылесборник или пылесборник «2 в 1» с контейнером для воды заполнен.	1. Опорожните пылесборник или пылесборник «2 в 1» с контейнером для воды, см. главу <i>Опорожнение контейнера для пыли 2-в-1 с резервуаром для воды</i> или
	Фильтр засорен.	1. Очистите фильтр, см. главу
	В щетку застрял посторонний предмет	1. Очистите щетку, см. главу <i>Очистка щетки-валика.</i> 2. Очистите боковую щетку, см. главу <i>Очистка боковой щетки.</i>

Ошибка	Причина	Устранение
Робот-пылесос не может подключиться к беспроводной сети, или соединение с ним разорвано.	На мобильном телефоне не включен Bluetooth.	1. Проверить, включен ли на мобильном телефоне Bluetooth.
	Робот-пылесос не подключен к сети или находится вне диапазона сигнала WLAN.	1. Проверить, подключен ли робот-пылесос к сети и находится ли он в диапазоне сигнала WLAN. 2. Проверить, правильно ли введен пароль WLAN. 3. Сбросить WLAN и подключиться снова (сети WLAN 5 ГГц не поддерживаются).
	Сигнал WLAN слишком слабый.	1. Проверить, находится ли робот-пылесос в диапазоне сигнала WLAN.

## Утилизация



### ПРЕДУПРЕЖДЕНИЕ

Данное устройство содержит литий-ионные аккумуляторы. Литий-ионные аккумуляторы должны извлекаться и надлежащим образом утилизироваться в соответствии с национальными и федеральными предписаниями.



## Гарантия

В каждой стране действуют соответствующие условия гарантии, установленные нашей дочерней сбытовой компанией. Возможные неисправности устройства в течение гарантийного срока мы устраняем бесплатно, если причина заключается в дефектах материалов или производственном браке. В случае возникновения претензий в течение гарантийного срока просьба обращаться с чеком о покупке в торговую организацию, продавшую изделие, или в ближайшую уполномоченную службу сервисного обслуживания. (Адрес указан на обороте)

Дата выпуска отображается на заводской табличке в закодированном виде.

При этом отдельные цифры имеют следующее значение::

Пример: 30190

3 год выпуска

0 столетие выпуска

1 десятилетие выпуска

9 вторая цифра месяца выпуска

0 первая цифра месяца выпуска

Таким образом, в данном примере код 30190 означает дату выпуска 09 / (2)013.

## Технические характеристики

### Электрическое подключение

Номинальная мощность	W	35
Номинальное напряжение аккумулятора	V	14,4
Тип аккумуляторного блока		Li-ION
Номинальное напряжение зарядного устройства	V	100-240
Номинальный ток зарядного устройства	A	0,6

Емкость аккумулятора	mAh	2500
Номинальная емкость аккумулятора	mAh	2600
Время работы в бесшумном режиме с полностью заряженным аккумулятором	min	130
Беспроводные соединения		IEEE 802.11b/g/n 2,4 ГГц
Частота	MHz	2412-2484
Макс. уровень сигнала, WLAN	дБм	<20,5

### Объем заполнения пылесборника «2 в 1» с контейнером для воды

Сухая грязь	ml	420
Жидкость	ml	250

### Размеры и вес уборочного робота

Вес	kg	3,1
Длина x ширина x высота	mm	325 x 325 x 80

### Размеры и вес зарядной станции

Вес	kg	0,5
Длина x ширина x высота	mm	146 x 66 x 101

Сохраняется право на внесение технических изменений.





**THANK YOU!**  
**MERCI! DANKE! ¡GRACIAS!**



Registrieren Sie Ihr Produkt und profitieren Sie von vielen Vorteilen.

Register your product and benefit from many advantages.

Enregistrez votre produit et bénéficiez de nombreux avantages.

Registre su producto y aproveche de muchas ventajas.

**[www.kaercher.com/welcome](http://www.kaercher.com/welcome)**



Bewerten Sie Ihr Produkt und sagen Sie uns Ihre Meinung.

Rate your product and tell us your opinion.

Évaluer votre produit et dites-nous votre opinion.

Reseñe su producto y díganos su opinión.



**[www.kaercher.com/dealersearch](http://www.kaercher.com/dealersearch)**

**Alfred Kärcher SE & Co. KG**

Alfred-Kärcher-Str. 28-40

71364 Winnenden (Germany)

