

RCF 3

Русский



Register
your product
www.kaercher.com/welcome



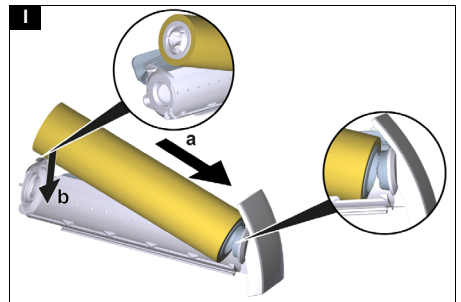
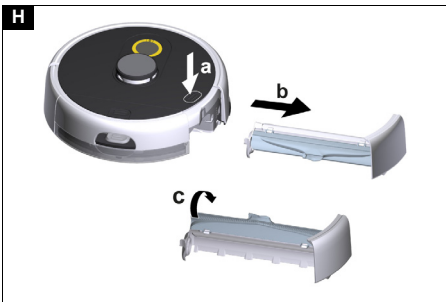
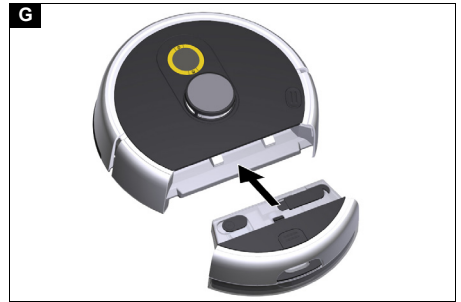
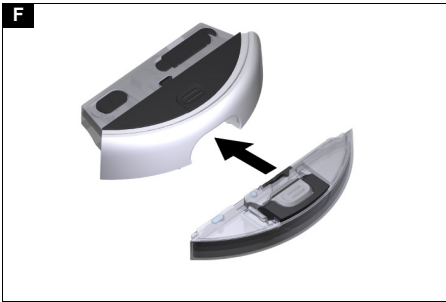
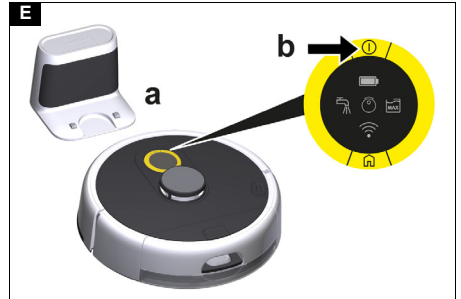
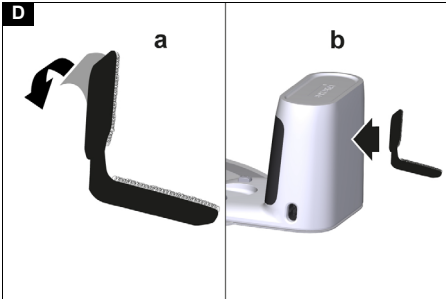
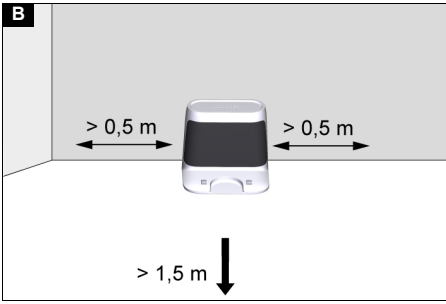
EAC

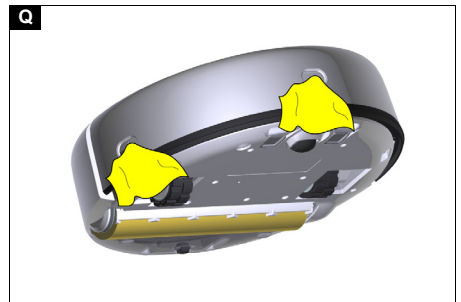
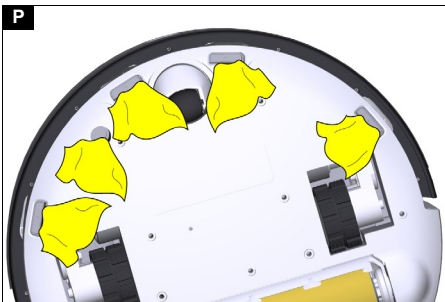
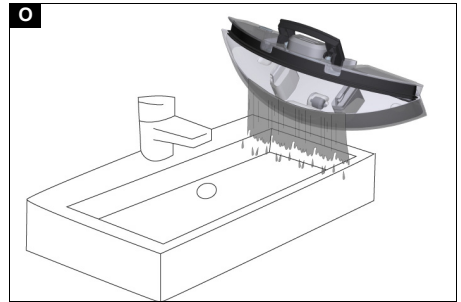
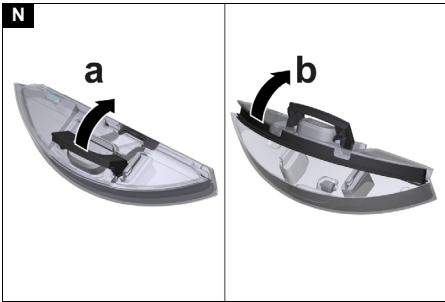
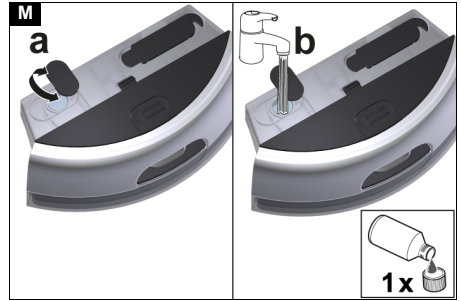
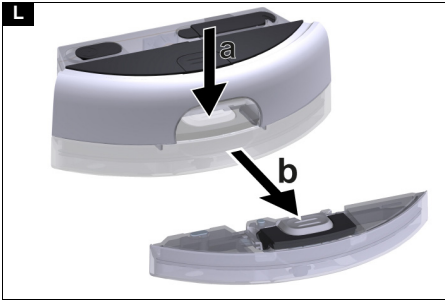
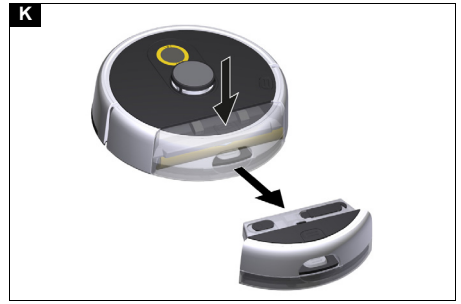
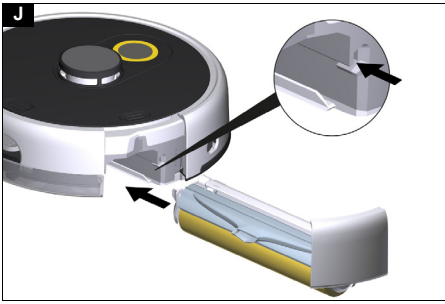


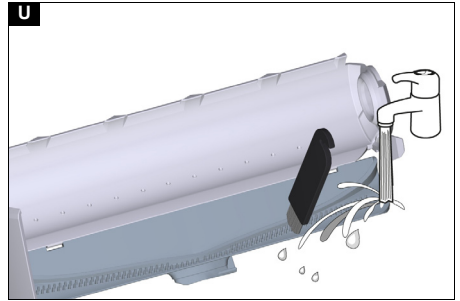
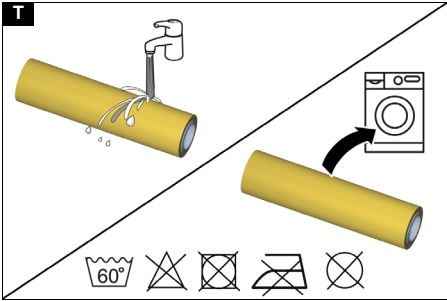
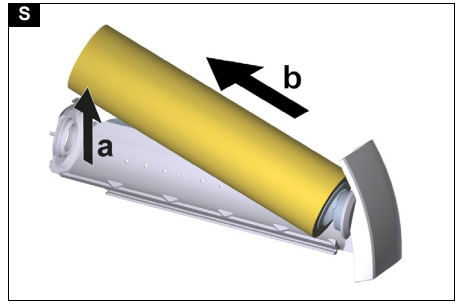
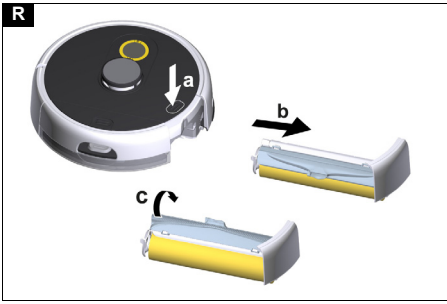
59794190 (01/24)

A











Содержание

Общие указания.....	227
Указания по технике безопасности	227
Символы на устройстве	228
Защита окружающей среды.....	228
Использование по назначению	229
Принадлежности и запасные части.....	229
Комплект поставки.....	229
Описание устройства	229
Принцип работы робота для влажной уборки пола	229
Первый ввод в эксплуатацию	231
Ввод в эксплуатацию	232
Управление	232
Транспортировка.....	235
Хранение	235
Уход и техническое обслуживание	235
Помощь при неисправностях.....	236
Гарантия	236
Декларация о соответствии стандартам ЕС....	237
Технические характеристики	237

Общие указания

  Перед первым применением устройства ознакомиться с данной оригинальной инструкцией по эксплуатации и прилагаемыми указаниями по технике безопасности. Действовать в соответствии с ними.

Следует сохранить оригинальное руководство по эксплуатации для дальнейшего использования или для следующего владельца.

QR-код[®] для доступа к онлайн-руководству по эксплуатации см. на:



Товарный знак

QR-код[®] является зарегистрированной торговой маркой компании DENSO WAVE INCORPORATED.

Указания по технике безопасности

- Наряду с указаниями, содержащимися в инструкции по эксплуатации, соблюдать также общие законодательные положения по технике безопасности и предотвращению несчастных случаев.
- Предупредительные и указательные таблички, размещенные на приборе, содержат важную информацию, необходимую для его безопасной эксплуатации.

Степень опасности

⚠ ОПАСНОСТЬ

- Указание относительно непосредственно грозящей опасности, которая приводит к тяжелым травмам или к смерти.

⚠ ПРЕДУПРЕЖДЕНИЕ

- Указание относительно возможной потенциально опасной ситуации, которая может привести к тяжелым травмам или к смерти.

⚠ ОСТОРОЖНО

- Указание на потенциально опасную ситуацию, которая может привести к получению легких травм.

ВНИМАНИЕ

- Указание относительно возможной потенциально опасной ситуации, которая может повлечь за собой материальный ущерб.

Общие указания по технике безопасности

Лазерный радар устройства соответствует стандарту IEC 60825-1:2014 по безопасности лазеров класса 1 и не производит лазерного излучения, опасного для человека.

⚠ ОПАСНОСТЬ • Опасность удушья.

Упаковочную пленку хранить в недоступном для детей месте.

⚠ ПРЕДУПРЕЖДЕНИЕ • Использовать устройство только по назначению. Учитывать местные особенности и при работе с

устройством следить за третьими лицами, находящимися поблизости, особенно детьми.

- Устройство не предназначено для использования лицами с ограниченными физическими, сенсорными или умственными способностями или лицами с недостатком опыта и/или знаний.

- Устройством разрешено пользоваться только лицам, которые прошли инструктаж по обращению с ним, подтвердили свои способности по управлению ним и которым поручено пользование устройством.
- Запрещается работать с устройством детям.
- Следить за тем, чтобы дети не играли с устройством.

- Детям разрешено проводить очистку и обслуживание устройства только под присмотром.
- Детям старше 8 лет разрешено пользоваться устройством только в том случае, если они проинструктированы лицом, отвечающим за их безопасность, или находясь под его надлежащим присмотром, а также понижают потенциальные риски.

⚠ ОСТОРОЖНО • Опасность несчастного случая и травмирования. При транспортировке и хранении учитывать вес устройства, см. главу

Технические характеристики в инструкции по эксплуатации. • Предохранительные устройства предназначены для вашей защиты. Запрещено изменять предохранительные устройства или пренебрегать ими.

ВНИМАНИЕ • Повреждение устройства. Не становитесь на устройство, не сажайте на него детей или домашних животных, не ставьте на него предметы. • В устройстве имеются аккумуляторы, которые могут быть заменены только специалистом.

Опасность поражения током

⚠ ПРЕДУПРЕЖДЕНИЕ • Устройство имеет электрические компоненты, поэтому его нельзя мыть под проточной водой. • Выключать устройство перед всеми работами по уходу и техобслуживанию.

⚠ ОСТОРОЖНО • Работы по ремонту и с электрическими компонентами поручать только авторизованной сервисной службе.

Указания по технике безопасности при эксплуатации

⚠ ОПАСНОСТЬ • Не эксплуатируйте устройство без присмотра в помещениях, в которых есть горящее пламя или тлеющие угли от открытого камине. • Не эксплуатируйте устройство без присмотра в помещениях, в которых есть горящие свечи.

⚠ ПРЕДУПРЕЖДЕНИЕ • Опасность короткого замыкания. Держите токопроводящие предметы (например, отвертки) на расстоянии от зарядных контактов.

⚠ ОСТОРОЖНО • Помните об опасности споткнуться о перемещаемый уборочный робот. • Опасность травмирования. Во время эксплуатации никогда не прикасайтесь пальцами или инструментами к вращающемуся валу устройства. • Не стойте и не сидите на станции или на роботе для влажной уборки пола.

• Обратите внимание, что предметы могут упасть, если они столкнутся с роботом для влажной уборки пола (включая предметы на столах или небольших предметах мебели).

• Обратите внимание, что робот для влажной уборки пола может запутаться в висящих телефонных кабелях, электрических кабелях, скатертях, шнурах, ремнях и т. д. Это может привести к падению предметов.

ВНИМАНИЕ • Не эксплуатируйте устройство в помещениях, защищенных системой сигнализации или датчиком движения.

• Устройство допускается эксплуатировать при температуре от -0 °C до +35 °C. • Использовать устройство только в помещениях. • Не собирать устройством острые или крупные предметы, такие как осколки, гравий или детали ирригаторов.

• Перед использованием устройства поднимите все кабели с пола, чтобы избежать их волочения при уборке. • Оградите все места, где существует риск падения устройства. Например, лестницы или галереи без ограждений.

Указания по технике безопасности для зарядной станции

⚠ ОПАСНОСТЬ • Подключайте устройство только к источнику переменного тока. Напряжение, указанное на заводской табличке, должно соответствовать сетевому напряжению. • Из соображений безопасности рекомендуется использовать устройство только с устройством защитного отключения (макс. 30 мА). • Запрещено прикасаться к штепсельной вилке и розетке мокрыми руками. • Опасность взрыва. Не заряжать аккумуляторы, не подлежащие повторной зарядке.

⚠ ПРЕДУПРЕЖДЕНИЕ • Подключать устройство только к элементу электроподключения, выполненному специалистом-электриком в соответствии со стандартом Международной электротехнической комиссии (МЭК) IEC 60364-1. • Проверить соответствие сетевого напряжения с напряжением, указанным на заводской табличке зарядного устройства. • Устройство имеет электрические компоненты, поэтому его нельзя мыть под проточной водой. • Опасность короткого замыкания. Держите токопроводящие предметы (например, отвертки) на расстоянии от зарядных контактов. • Опасность короткого замыкания. Выполняйте только сухую очистку зарядных контактов. • Перед проведением любых работ по уходу и техническому обслуживанию извлекать штепсельную вилку из розетки.

• Заряжайте устройство только с помощью входящего в комплект поставки оригинального зарядного устройства (4.269-072.0). • Заряжайте на зарядной станции только чистящее устройство, входящее в комплект поставки.

• Проверять сетевой кабель на наличие повреждений перед каждым использованием. Не использовать поврежденный сетевой кабель. В случае повреждения заменить сетевой кабель кабелем, разрешенным к замене. Подходящий для замены кабель можно приобрести в компании KÄRCHER или у одного из наших сервисных партнеров.

ВНИМАНИЕ • Используйте зарядную станцию только в помещении. • Не размещайте зарядную станцию вблизи источников тепла, например, обогревателей. • Храните зарядную станцию только в прохладном сухом месте внутри в помещении. • Заряжайте уборочный робот не реже одного раза в месяц, чтобы избежать глубокой разрядки аккумулятора. • Выключайте зарядную станцию перед всеми работами по уходу и техобслуживанию.

Символы на устройстве



Перед вводом в эксплуатацию ознакомьтесь с инструкцией по эксплуатации и всеми указаниями по технике безопасности.



Защищать устройство от влаги. Хранить устройство в сухом месте. Не подвергать устройству воздействию дождя. Устройство предназначено только для использования в помещении.

Защита окружающей среды



Упаковочные материалы поддаются вторичной переработке. Упаковку необходимо утилизировать без ущерба для окружающей среды.



Электрические и электронные устройства часто содержат ценные материалы, пригодные для вторичной переработки, и зачастую такие компоненты, как батареи, аккумуляторы или масло, которые при неправильном обращении или ненадлежащей утилизации представляют потенциальную

опасность для здоровья и окружающей среды. Тем не менее, данные компоненты необходимы для правильной работы устройства. Устройства, обозначенные этим символом, запрещено утилизировать вместе с бытовыми отходами.

Указания по компонентам (REACH)

Для получения актуальной информации о компонентах см. www.kaercher.de/REACH

Использование по назначению

- Этот робот для влажной уборки пола предназначен для автоматической влажной уборки твердых полов.
- Не чистить чувствительные к воде покрытия как, например, необработанные пробковые полы, поскольку может проникнуть влага и повредить пол.
- Устройство подходит для очистки ПВХ, линолеума, плитки, каменных поверхностей, восшеного и обработанного маслом паркета, ламината, а также всех не чувствительных к воде напольных покрытий.
- Данное устройство разработано для бытового использования. Оно не предусмотрено для промышленного использования.

Принадлежности и запасные части

Использовать только оригинальные принадлежности и запасные части. Только они гарантируют безопасную и бесперебойную работу устройства.

Для получения информации о принадлежностях и запчастях см. www.kaercher.com.

Комплект поставки

При распаковке устройства проверить комплектацию. При обнаружении недостающих принадлежностей или повреждений, полученных во время транспортировки, следует уведомить торговую организацию, продавшую устройство.

Описание устройства

Рисунок А

- ① Зарядная станция
- ② Кнопка разблокировки бака для грязной воды
- ③ Кнопка разблокировки бака для чистой воды
- ④ Кнопка разблокировки кассеты с валиком
- ⑤ Лазерный датчик (LiDAR)
- ⑥ Светодиодный дисплей
- ⑦ Бампер
- ⑧ Зарядные контакты
- ⑨ Ультразвуковой датчик для обнаружения ковров
- ⑩ Поворотный ролик
- ⑪ Колесо
- ⑫ Датчик падения
- ⑬ Чистящие ролики
- ⑭ Датчик контакта со стеной

- ⑮ Инфракрасный приемник для поиска зарядной станции
- ⑯ Кнопка вкл./выкл./пауза
- ⑰ Светодиодный индикатор на дисплее «Аккумулятор»
- ⑱ Светодиодный индикатор на дисплее «Max» Опорожнение бака для грязной воды
- ⑲ Светодиодный индикатор на дисплее «WLAN»
- ⑳ Кнопка «Home»
- ㉑ Светодиодный индикатор на дисплее «Чистая вода» Заполнение бака для чистой воды
- ㉒ Светодиодный индикатор на дисплее «Состояние робота»
- ㉓ Скребок с гребнем для волос
- ㉔ Чистящий инструмент
- ㉕ Бак для чистой воды
- ㉖ Бак для грязной воды
- ㉗ Рычаг открытия бака для грязной воды
- ㉘ Сетевая кабель
- ㉙ Моющее средство (30 мл)
- ㉚ Крепление кабеля

Принцип работы робота для влажной уборки пола

- Мобильный робот для влажной уборки пола получает энергию от встроенного аккумулятора, который регулярно заряжает на входящей в комплект поставки зарядной станции. На одном заряде аккумулятора робот для влажной уборки пола может убрать до 125 минут в режиме Sensitiv. При слишком низком уровне заряда аккумулятора он самостоятельно находит зарядную станцию для подзарядки.
- По завершении зарядки робот для влажной уборки пола самостоятельно покидает зарядную станцию и продолжает уборку. По завершении уборки робот для влажной уборки пола также возвращается на зарядную станцию, чтобы зарядить аккумулятор.
- Робот для влажной уборки пола движется систематично. С помощью лазерного датчика (LiDAR) он сканирует помещение и постепенно убирает его. Он избегает препятствий, высота которых больше высоты башни LiDAR.
- Робот для влажной уборки пола оснащен датчиками защиты от падения, которые могут распознавать лестницы и ступени и не позволяют роботу опрокинуться.
- Ультразвуковой датчик обнаруживает ковры и обходит их во время влажной уборки.
- Робот для влажной уборки пола имеет баки для чистой и грязной воды, а также валик из микрофибры, который регулярно смачивается чистой водой и постоянно очищается за счет вращения, тем самым тщательно выполняя влажную уборку пола. В то же время в процессе уборки могут собираться легкие рыхлые

загрязнения, такие как крошки, пух и т. д. Грязная вода направляется валиком в бак для грязной воды. Частицы собираются в скребке с помощью

ребенка для волос, а некоторые из них отводятся в бак для грязной воды.

Светодиодные символы на дисплее

Символ	Светодиод	Значение
WLAN	пульсирует синим	Устройство подключается к WLAN. WLAN сбрасывается.
	мигает красным	Робот не в сети.
	светится синим	Робот подключен к WLAN.
	Выкл.	Устройство выключено. Устройство находится в спящем режиме. Устройство находится в режиме «Не беспокоить». Устройство не подключено к WLAN.
Аккумулятор	Горит зеленым	Светодиод светится, когда заряд аккумулятора полный и до уровня заряда 30%.
	светится желтым	Светодиод загорается, когда оставшийся заряд аккумулятора составляет от 29 % до 10 %
	мигает красным	Светодиод мигает, когда оставшийся заряд аккумулятора составляет 9 %
	пульсирует зеленым	Устройство заряжается.
Робот	Выкл.	Устройство выключено. Устройство находится в спящем режиме. Устройство находится в режиме «Не беспокоить».
	светится желтым	устройство включается. Устройство находится в режиме ожидания.
	пульсирует желтым	Выполняется обновление программного обеспечения.
	светится синим	Робот возвращается на зарядную станцию. Робот начинает уборку.
	пульсирует синим	Уборка приостановлена. Робот заряжается во время уборки, а затем продолжает уборку. Робот возвращается на зарядную станцию, так как бак для грязной воды полный или бак для чистой воды пустой, а затем продолжает уборку.
	мигает красным	Возникла неисправность. См. главу <i>Помощь при неисправностях</i> .
Бак для чистой воды	мигает синим	Бак для чистой воды пустой.
Бак для грязной воды	мигает красным	Бак для грязной воды полный.

Специальные режимы

Спящий режим

Робот для влажной уборки пола автоматически переходит в спящий режим после 5 минут

бездействия. Нажмите любую кнопку для вывода робота из спящего режима.

- Робот для влажной уборки пола не переходит в спящий режим, когда находится на зарядной станции.
- Робот для влажной уборки пола автоматически выключается, если находится в спящем режиме более 6 часов

Режим «Не беспокоить»

Можно активировать режим «Не беспокоить». В режиме «Не беспокоить» робот для влажной уборки пола не возобновляет приостановленную уборку, не выполняет запланированную уборку и не подает звуковые сигналы предупреждения. Светодиодные индикаторы выключены.

Режим «Не беспокоить» можно активировать в приложении. Загрузка приложения описана в главе *Подключение робота для влажной уборки пола к сети WLAN и приложению.*

Примечание

В режиме «Не беспокоить» робот для влажной уборки пола не выключен. Чтобы продолжить уборку, кратковременно нажать Кнопка вкл./выкл./пауза.

Дистанционное управление

В приложении есть возможность навигации робота, если он, например, застрял в недоступном месте. Это дистанционное управление можно выбрать в приложении в разделе «Настройки» > «Настройки робота».

Первый ввод в эксплуатацию

Установка зарядной станции

⚠ ПРЕДУПРЕЖДЕНИЕ

Робот для влажной уборки пола RCF 3 можно заряжать только на зарядном устройстве зарядной станции с номенклатурным номером 4.269-072.0.

- Выберите место установки так, чтобы робот для влажной уборки пола мог легко добраться до зарядной станции.

Примечание

Расположить зарядную станцию на полу, не чувствительном к воде, так как мокрый валик может повредить пол во время зарядки.

- Обеспечить расстояние не менее 0,5 м слева и справа от зарядной станции и расстояние не менее 1,5 м перед зарядной станцией.
- Место установки не должно подвергаться воздействию прямых солнечных лучей.

1. Установите зарядную станцию.

Рисунок В

2. Снять пленку с клейкой ленты крепления кабеля и прикрепить крепление кабеля к задней части зарядной станции. Аккуратно разместить кабель, как необходимо.

Рисунок D

3. Вставить штепсельную вилку сетевого кабеля в разъем на боковой стороне зарядной станции.

Рисунок С

4. Вставьте сетевую вилку в розетку.

Подключение робота для влажной уборки пола к зарядной станции

1. Вручную установить робот для влажной уборки пола на зарядную станцию и убедиться, что зарядные контакты имеют хороший контакт.

Робот для влажной уборки пола автоматически включается и издает звуковой сигнал.

Светодиодные индикаторы загораются.

Примечание

При первом вводе в эксплуатацию включение вручную невозможно без контакта с зарядной станцией.

После первого запуска робот для влажной уборки пола автоматически перемещается на зарядную станцию.

Подключение робота для влажной уборки пола к сети WLAN и приложению

Роботом для влажной уборки пола можно управлять непосредственно с помощью кнопок на устройстве или через приложение с помощью мобильного устройства с поддержкой WLAN. Для возможности использовать все доступные функции рекомендуется управлять роботом для влажной уборки пола через приложение Kärcher Home Robots.

Перед загрузкой приложения убедитесь в следующем:

- Мобильное устройство подключено к Интернету.
 - Активирована сеть **WLAN 2,4 ГГц** маршрутизатора.
 - Обеспечено достаточное покрытие сети WLAN.
- Загрузите приложение Kärcher Home Robots из магазина Apple App Store® или из Google Play™ Store.



- Google Play™ и Android™ являются товарными знаками или зарегистрированными товарными знаками Google Inc.
- Apple® и App Store® являются товарными знаками или зарегистрированными товарными знаками Apple Inc.

Подключение робота для влажной уборки пола к приложению Kärcher Home Robots и сети WLAN:

1. Загрузите приложение Kärcher Home Robots из магазина Apple App Store или Google Play Store.
2. Откройте приложение Kärcher Home Robots.
3. Создайте учетную запись (если пользователь еще не зарегистрирован).
4. Добавьте необходимый робот для влажной уборки пола.
5. Следуйте пошаговым инструкциям в приложении.

Ввод в эксплуатацию

Установка баков для грязной и чистой воды

Прежде чем весь модуль разблокировки баков можно будет установить в робот для влажной уборки пола, сначала необходимо вставить бак для грязной воды в бак для чистой воды.

1. В горизонтальном положении вставить бак для грязной воды в бак для чистой воды до фиксации.

Рисунок F

2. В горизонтальном положении вставить бак для чистой воды в робот для влажной уборки пола до фиксации.

Рисунок G

Примечание

Также можно сначала вставить в устройство бак для чистой воды, а затем бак для грязной воды в бак для чистой воды.

Съем баков для грязной и чистой воды

1. Нажать кнопку разблокировки бака для чистой воды и вынуть бак для чистой воды из устройства.

Рисунок K

2. Нажать кнопку разблокировки бака для грязной воды и вынуть его из бака для чистой воды.

Рисунок L

Установка чистящего валика

1. Нажать кнопку разблокировки кассеты валика. Кассета валика отсоединяется от робота для влажной уборки пола.

2. Вынуть кассету валика из робота для влажной уборки пола.

Рисунок H

3. Поднять Скребок.

4. Надеть чистящий валик на держатель валика, как показано на рисунке, и затем прижать вниз. Обратите внимание на цветовую маркировку (серый к серому, белый к белому).

Рисунок I

5. Опустить Скребок.

6. Обратите внимание на направляющую кассеты и вставить кассету в робот для влажной уборки пола до фиксации.

Рисунок J

Заполнение бака для чистой воды

ВНИМАНИЕ

Опасность из-за утечки воды

Опасность повреждения

Опорожнять бак для грязной воды каждый раз при опорожнении бака для чистой воды, и перед заполнением бака для чистой воды во избежание переполнения бака для грязной воды.

1. Снять бак для чистой воды, см. главу **Съем баков для грязной и чистой воды**.

2. Открыть замок бака и повернуть в сторону.

Рисунок M

3. Заполнить бак для чистой воды холодной или теплой чистой водой.

4. Чтобы добиться еще лучшего результата уборки, дополнительно добавить в бак для чистой воды моющее средство или средство по уходу KÄRCHER.

ВНИМАНИЕ

Передозировка или недостаточная дозировка моющего средства или средства для ухода

Может привести к неудовлетворительным результатам очистки.

Соблюдать рекомендацию по дозированию моющего средства или средства для ухода.

Примечание

Не используйте моющие средства других производителей, так как это может привести к чрезмерному пенообразованию на полу или в баке для грязной воды устройства.

Кроме того, пена может образовываться во время первых проходов, если на полу еще остались остатки использованных ранее моющих средств других производителей.

5. Закрыть крышку бака.

6. Вставить бак для чистой воды в устройство, см. главу **Установка баков для грязной и чистой воды**.

Управление

ВНИМАНИЕ

Опасность от препятствий

Опасность повреждения

Прежде чем приступать к работе с роботом-пылесосом, убедитесь, что на полу, лестнице или ступенях нет препятствий.

Подготовка окружающей среды

- Чтобы уборка была эффективной, на полу не должно быть лишних предметов. Уборка с препятствиями требует много времени, поскольку роботу для влажной уборки пола приходится объезжать предметы.
- Открыть двери комнат, подлежащих уборке.
- При управлении роботом для влажной уборки пола с помощью приложения: Выполнить настройку в приложении, чтобы робот для влажной уборки пола мог выполнять уборку в соответствии с индивидуальными требованиями к уборке (непроходные зоны, различные параметры уборки и т. д.), см. главу **Настройки в приложении**.

Настройки

Настройки на работе

Уборку также можно запустить с помощью робота для влажной уборки пола без приложения. С помощью кнопок можно выполнить следующие команды:

- Начать уборку с помощью Кнопка вкл./выкл./пауза.
- Прервать уборку с помощью Кнопка вкл./выкл./пауза.
- Вручную отправить робот для влажной уборки пола обратно на зарядную станцию с помощью Кнопка «Home».

По завершении уборки или снижении уровня заряда во время уборки до слишком низкого уровня робот для влажной уборки пола автоматически возвращается на зарядную станцию для зарядки.

Настройки в приложении

Приложение Kärcher Home Robots предлагает, в частности, следующие основные функции:

- Пошаговая инструкция по вариантам конфигурирования

- Составление карты помещений и нескольких этажей
- Настройка расписаний
- Установка запретных зон и виртуальных стен
- Указания по ошибкам/неисправностям и ходе уборки
- Настройка параметров уборки, таких как объем воды, интенсивность уборки, количество проходов или режим предотвращения коврового покрытия
- Создание зон уборки
- Активация/деактивация режима «Не беспокоить»
- Часто задаваемые вопросы с подробным описанием устранения неисправностей

Включение робота для влажной уборки пола

Примечание

Установите робот для влажной уборки пола непосредственно на зарядную станцию, если его невозможно включить из-за недостаточного уровня заряда, см. главу Первый ввод в эксплуатацию.

1. Вручную установить робота для влажной уборки пола на зарядную станцию и убедиться, что зарядные контакты имеют хороший контакт. Робот для влажной уборки пола автоматически включается и издает звуковой сигнал. Светодиодный индикатор на дисплее «Состояние робота» пульсирует желтым.

Примечание

В качестве альтернативы робот для влажной уборки пола также может быть включен, когда он не находится на зарядной станции:

2. Удерживать Кнопка вкл./выкл./пауза нажатой в течение 3 секунд. Робот для влажной уборки пола включается.

Рисунок E

Работа без приложения Начало уборки

Примечание

Откройте двери во все комнаты, которые должен убрать робот для влажной уборки пола, и уберите с пола посторонние предметы.

1. Нажать Кнопка вкл./выкл./пауза. Робот для влажной уборки пола подает голосовой сигнал и сначала создает карту территории без уборки. Светодиодный индикатор на дисплее «Состояние робота» светится синим. Когда создание карты завершено, он возвращается на зарядную станцию. Как только робот для влажной уборки пола подключается к зарядной станции, Светодиодный индикатор на дисплее «Состояние робота» светится желтым, а Светодиодный индикатор на дисплее «Аккумулятор» мигает зеленым.

Примечание

Подождите несколько секунд, прежде чем нажимать Кнопка вкл./выкл./пауза, чтобы робот мог сохранить карту.

2. Нажать Кнопка вкл./выкл./пауза. Робот для влажной уборки пола подает голосовой сигнал и начинает уборку.

Светодиодный индикатор на дисплее «Состояние робота» светится синим.

Работа с приложением

Создание карты

Примечание

Откройте двери во все комнаты, которые должен убрать робот для влажной уборки пола, и уберите с пола посторонние предметы.

1. В приложении нажать на поле управления «Пуск» и при необходимости следовать инструкциям. Робот для влажной уборки пола подает голосовой сигнал и начинает создавать карту. Светодиодный индикатор на дисплее «Состояние робота» светится синим. Когда создание карты завершено, он возвращается на зарядную станцию. Как только робот для влажной уборки пола подключается к зарядной станции, Светодиодный индикатор на дисплее «Состояние робота» светится желтым, а Светодиодный индикатор на дисплее «Аккумулятор» мигает зеленым.

Примечание

Когда робот для влажной уборки пола подключен к зарядной станции, создание карты в приложении занимает несколько секунд. Светодиодный индикатор на дисплее «Состояние робота» пульсирует желтым. После успешного сохранения карты раздается звуковой сигнал.

Конфигурирование робота в приложении

В приложении можно выполнить индивидуальные конфигурации карты.

- Виртуальные стены и запретные зоны позволяют роботу для влажной уборки пола попасть в зоны, которые не подлежат уборке.
 - При точечной или зональной уборке робот может один раз целенаправленно убрать выбранные пользователем области.
 - Благодаря различным режимам уборки интенсивность уборки можно выбирать индивидуально для каждого помещения в зависимости от типа пола или загрязнения (количество воды, количество проходов на единицу площади, разная частота вращения валика и скорость движения робота и т. д.)
- Загрузка приложения описана в главе *Подключение робота для влажной уборки пола к сети WLAN и приложению.*
1. Следуйте пошаговым инструкциям в приложении.

Начало уборки

1. Выбрать в приложении нужную карту и начать уборку по индивидуальной конфигурации.

Прерывание уборки

Прерывание уборки на устройстве:

1. Нажать любую кнопку во время уборки. Робот для влажной уборки пола останавливается. Светодиодный индикатор на дисплее «Состояние робота» пульсирует синим цветом.
2. Нажать Кнопка вкл./выкл./пауза. Уборка возобновляется.

Прерывание уборки в приложении:

1. В приложении нажать на поле управления «Пуск».
Робот для влажной уборки пола останавливается.
Светодиодный индикатор на дисплее «Состояние робота» пульсирует синим цветом.
2. В приложении нажать на поле управления «Пуск».
Уборка возобновляется.

Индикатор уровня заряда аккумулятора

Светодиодный индикатор на дисплее «Аккумулятор» показывает уровень заряда аккумулятора, см. главу *Светодиодные символы на дисплее*.

Оптические сигналы предупреждают о разряженном аккумуляторе.

- Светодиодный индикатор на дисплее «Состояние робота» мигает красным, когда аккумулятор разряжен и его необходимо зарядить.
- При зарядке на зарядной станции Светодиодный индикатор на дисплее «Состояние робота» мигает красным, если уровень заряда аккумулятора все еще слишком низкий для продолжения уборки.

Примечание

Если робот для влажной уборки пола еще не закончил уборку, он автоматически вернется к месту, где уборка была прервана, после зарядки аккумулятора.

Отправка робота для влажной уборки пола на зарядку вручную

Порядок действий на устройстве:

1. Если робот в данный момент выполняет уборку, нажать любую кнопку.
Робот для влажной уборки пола останавливается.
Светодиодный индикатор на дисплее «Состояние робота» пульсирует синим цветом.
2. Нажать Кнопка «Home».
Уборка отменяется.
Робот для влажной уборки пола перемещается к зарядной станции для зарядки. Робот для влажной уборки пола издает акустический сигнал.
Как только робот для влажной уборки пола подключается к зарядной станции, Светодиодный индикатор на дисплее «Состояние робота» светится желтым, а Светодиодный индикатор на дисплее «Аккумулятор» мигает зеленым.

Порядок действий в приложении:

1. Если робот в данный момент выполняет уборку, нажать на поле управления «Пуск» в приложении.
Робот для влажной уборки пола останавливается.
Светодиодный индикатор на дисплее «Состояние робота» пульсирует синим цветом.
2. В приложении нажать на поле управления «Загрузить».
Уборка отменяется.
Робот для влажной уборки пола перемещается к зарядной станции для зарядки. Робот для

влажной уборки пола издает акустический сигнал.

Как только робот для влажной уборки пола подключается к зарядной станции, Светодиодный индикатор на дисплее «Состояние робота» светится желтым, а Светодиодный индикатор на дисплее «Аккумулятор» мигает зеленым.

По завершении уборки или снижении уровня заряда во время уборки до слишком низкого робот для влажной уборки пола автоматически возвращается на зарядную станцию для зарядки.

Опорожнение бака для грязной воды

Когда бак для грязной воды заполнен, Светодиодный индикатор на дисплее «Мах» мигает красным, и робот для влажной уборки пола возвращается на зарядную станцию.

1. Снять бак для грязной воды, см. главу *Съем баков для грязной и чистой воды*.
2. Потянуть вверх рычаг открытия бака для грязной воды и поднять крышку бака.

Рисунок N

3. Опорожнить бак для грязной воды. При наличии стойких загрязнений промыть бак для грязной воды чистой водой или очистите его с помощью щетки.

Рисунок O

4. Закрыть крышку бака для грязной воды.
5. Вставить бак для грязной воды (см. главу *Установка баков для грязной и чистой воды*).
6. Чтобы продолжить уборку, нажмите Кнопка вкл./выкл./пауза.

Доливание моющей жидкости

Когда бак для чистой воды пустой, Светодиодный индикатор на дисплее «Чистая вода» мигает синим, и робот для влажной уборки пола возвращается на зарядную станцию.

1. Заполнить бак для чистой воды (см. главу *Заполнение бака для чистой воды*).

ВНИМАНИЕ

Опасность из-за утечки воды

Опасность повреждения

Опорожнять бак для грязной воды каждый раз при опорожнении бака для чистой воды, и перед заполнением бака для чистой воды во избежание переполнения бака для грязной воды.

Выключение устройства

1. Нажать любую кнопку во время уборки.
Робот для влажной уборки пола останавливается.

Примечание

Робот для влажной уборки пола невозможно выключить, если он находится на зарядной станции.

2. Нажать и удерживать Кнопка вкл./выкл./пауза 3 секунды.
Робот для влажной уборки пола выдает звуковой сигнал.
Все светодиодные индикаторы гаснут.
Робот для влажной уборки пола выключается.
3. Опорожнить и очистить бак для грязной воды, см. главу *Очистка бака для грязной воды*.
4. Очистить валик и дать ему высохнуть, см. главу *Очистка чистящего валика*.

- Очистить Скребок гребнем для волос, см. главу *Очистка скребка с гребнем для волос*.

Сброс подключения к сети WLAN

После установки нового маршрутизатора или смены пароля в сети WLAN необходимо сбросить подключение робота для влажной уборки пола к сети WLAN.

Примечание

Поддерживаются только сети WLAN 2,4 ГГц.

- Включить робот для влажной уборки пола, см. главу *Включение робота для влажной уборки пола*.
- Одновременно нажать кнопку Вкл./Выкл. и Кнопка «Home» и удерживать их в течение 3 секунд, пока не прозвучит звуковой сигнал.

Восстановление заводских настроек

- Нажмите и удерживайте Кнопка «Home» в течение 5 секунд, пока не прозвучит сигнал.
- Еще раз нажмите и удерживайте Кнопка «Home» в течение 5 секунд, пока не прозвучит сигнал. Выполняется восстановление заводских настроек.

Транспортировка

Транспортировать или возвращать устройство по возможности только в оригинальной упаковке. Если оригинальная упаковка отсутствует, следует обратиться в нашу сервисную службу.

Указания по технике безопасности при транспортировке

На литий-ионный аккумулятор распространяются требования законодательства об опасных грузах. Неповрежденный и работоспособный аккумуляторный блок может транспортироваться пользователем по дорогам общего пользования без дополнительных ограничений. При транспортировке третьими лицами (транспортными компаниями) необходимо соблюдать особые требования к упаковке и маркировке. Соблюдайте национальные предписания.

Хранение

ВНИМАНИЕ

Жидкости / влажная грязь

Если во время хранения в устройстве еще находится жидкость / влажная грязь, это может привести к появлению неприятного запаха.

При хранении устройства полностью слить воду из баков для чистой и грязной воды.

Очистить кассету валика.

С помощью чистящего инструмента удалить волосы и частицы грязи из скребка с гребнем для волос.

Дайте очищенному валику высохнуть на воздухе. Не класть влажный валик в закрытые шкафы для высыхания.

ВНИМАНИЕ

Повреждение робота для влажной уборки пола в результате неправильного хранения

Не храните робот для влажной уборки пола перевернутым. Корпус лазерного датчика (LiDAR) никогда не должен соприкасаться с полом или предметами.

Не кладите предметы на робот для влажной уборки пола.

Храните робот для влажной уборки пола в сухом и прохладном месте полностью заряженным и выключенным.

Примечание

Во избежание глубокого разряда аккумулятора полностью перезаряжайте робот для влажной уборки пола не позднее чем через 5 месяцев.

Уход и техническое обслуживание

Работы по техническому обслуживанию

Очистка датчиков

Очищать датчики не реже одного раза в месяц. При загрязнении всегда сразу же очищать датчики.

Рисунок Р

Рисунок Q

- Протирать датчики мягкой тканью.

Очистка бака для грязной воды

ВНИМАНИЕ

Присохшая грязь

Присохшая грязь может надолго повредить устройство.

Регулярно очищать бак для грязной воды.

Информацию о порядке действий относительно опорожнения и очистки бака для грязной воды см. в главе *Опорожнение бака для грязной воды*.

Очистка чистящего валика

ВНИМАНИЕ

Остатки моющего средства в валике

Пенообразование

Помыть валик под проточной водой после каждого использования или постирать его в стиральной машине.

ВНИМАНИЕ

Повреждения при очистке валика с использованием кондиционера для белья или вследствие использования сушилки

Повреждение микроволокон

Не использовать кондиционер для белья при очистке в стиральной машине.

Не кладите валик в сушилку.

ВНИМАНИЕ

Повреждение имущества из-за незакрепленного валика

Стиральная машина может быть повреждена.

Положите валик в сетку для стирки белья и заарзуйте в стиральную машину дополнительное белье.

- Нажать кнопку разблокировки кассеты валика. Кассета валика отсоединяется от робота для влажной уборки пола.

- Вынуть кассету валика из робота для влажной уборки пола.

Рисунок R

- Поднять Скребок.

- Вынуть чистящий валик из кассеты.

Рисунок S

- Помыть валик под проточной водой или постирать в стиральной машине при макс. 60 °С.

Рисунок T

- Очистить привод цилиндрических щеток влажной тканью.

7. Дайте чистящему валику высохнуть на воздухе.

Очистка скребка с гребнем для волос

ВНИМАНИЕ

Присохшая грязь

Присохшая грязь может надолго повредить устройство.

Рекомендуется полностью очищать устройство после каждого использования.

ВНИМАНИЕ

Присохшая грязь

Присохшая грязь может надолго повредить устройство.

Регулярно очищать скребок чистящим инструментом.

ВНИМАНИЕ

Повреждения вследствие мойки скребка в посудомоечной машине

В результате мытья скребок может деформироваться и больше не будет правильно прилегать к валику. Это ухудшает результат уборки.

Мыть скребок не в посудомоечной машине, а под проточной водой.

1. Нажать кнопку разблокировки кассеты валика.

Кассета валика отсоединяется от робота для влажной уборки пола.

2. Вынуть кассету валика из робота для влажной уборки пола.

Рисунок R

3. Поднять Скребок.

4. Вынуть чистящий валик из кассеты.

Рисунок S

5. Помыть Скребок под проточной водой.

6. Удалить прилипшую грязь с помощью чистящего инструмента.

Рисунок U

7. Опустить Скребок.

8. Обратить внимание на направляющую кассеты и вставить кассету в робот для влажной уборки пола до фиксации.

Рисунок J

Очистка колес

Частицы грязи (например, песок и т. д.) могут прилипнуть к поверхности колеса и затем повредить чувствительные гладкие участки пола.

1. Очистить рабочие поверхности колес влажной тканью.

Моющие средства и средства для ухода

ВНИМАНИЕ

Использование неподходящих моющих средств и средств для ухода

Использование неподходящих моющих средств и средств для ухода может повредить устройство и привести к аннулированию гарантии.

Использовать только моющие средства KÄRCHER.

Обратить внимание на правильную дозировку.

Примечание

При необходимости для очистки полов использовать моющие средства или средства для ухода KÄRCHER.

- Соблюдать информацию производителя относительно дозировки моющего средства и средства для ухода.
- Чтобы избежать пенообразования, наполнить бак для чистой воды сначала водой, а затем моющим средством или средством для ухода.
- Во избежание переполнения оставлять место для моющего средства или средства для ухода при заполнении водой.

Замена чистящего валика

Изношенный чистящий валик может ухудшить результат уборки.

1. Регулярно проверять чистящий валик на предмет износа и при необходимости заменить.

Помощь при неисправностях

Зачастую неисправности имеют простые причины, поэтому с помощью следующего обзора их можно устранить самостоятельно. В случае сомнения или

возникновения не описанных здесь неисправностей следует обращаться в авторизованную сервисную службу.

Ошибка	Причина	Устранение
Светодиодный индикатор «Состояние робота» мигает красным	Аккумулятор разряжен.	1. Зарядить аккумулятор.
	Робот для влажной уборки пола должен быть выключен и находиться на зарядной станции.	1. Выключить робот для влажной уборки пола, когда он не находится на зарядной станции
	Бак для чистой воды установлен в устройстве неправильно.	1. Снять бак для чистой воды и вставить его обратно. Вставить бак для чистой воды, чтобы он надежно был зафиксирован в устройстве.
	Валик установлен в устройстве неправильно.	1. Вставить валик правильно в устройство.
	Валик зажат или заблокирован.	1. Снять валик и правильно вставить его в устройство.

Сервисная служба

Если неисправность не удается устранить, устройство необходимо отправить на проверку в сервисную службу.

Гарантия

В каждой стране действуют соответствующие условия гарантии, установленные нашей дочерней сбытовой компанией. Возможные неисправности устройства в течение гарантийного срока мы устраняем бесплатно, если причина заключается в дефектах материалов или производственном браке. В случае возникновения претензий в течение гарантийного срока просьба обращаться с чеком о покупке в торговую организацию, продавшую изделие, или в ближайшую уполномоченную службу сервисного обслуживания.
(Адрес указан на обороте)

Дата выпуска отображается на заводской табличке в закодированном виде. При этом отдельные цифры имеют следующее значение::

Пример: 30190

- 3 год выпуска
- 0 столетие выпуска
- 1 десятилетие выпуска
- 9 вторая цифра месяца выпуска
- 0 первая цифра месяца выпуска

Таким образом, в данном примере код 30190 означает дату выпуска 09 / (2) 013.

Декларация о соответствии стандартам ЕС

Устройство	Тип	Частотный диапазон, МГц	Мощность, макс. EIRP, мВт
RCF 3	WLAN	2400-2483,5	100

Настоящим компания Alfred Kärcher SE & Co. KG заявляет, что радиоустройство типа Robo Cleaner соответствует директиве 2014/53/ЕС. Полный текст декларации о соответствии стандартам ЕС содержится на сайте www.kaercher.com/RCF3.

Технические характеристики

RCF 3		
Электрическое подключение		
Номинальная мощность	W	36
Номинальное напряжение аккумулятора	V	14,4
Тип аккумуляторного блока		Li-ION
Номинальное напряжение зарядного устройства	V	220-240
Номинальный ток зарядного устройства	A	0,8
Емкость аккумулятора	mAh	4800
Номинальная емкость аккумулятора	mAh	5200
Время работы при полном заряде аккумулятора в режиме Sensitiv	min	125

RCF 3	
Беспроводные соединения	WLAN IEEE 802.11b/ g/n 2,4 ГГц
Частота	MHz 2400- 2483,5
Макс. уровень сигнала, WLAN	дБм <20

Заправочные объемы бака для воды

Объем бака для чистой воды	ml	430
Объем бака для грязной воды	ml	115

Размеры и вес уборочного робота

Вес	kg	4,5
Длина x ширина x высота	mm	340 x 340 x 120

Размеры и вес зарядной станции

Вес	kg	0,4
Длина x ширина x высота	mm	142 x 153 x 124

Сохраняется право на внесение технических изменений.



THANK YOU!
MERCI! DANKE! ¡GRACIAS!



Registrieren Sie Ihr Produkt und profitieren Sie von vielen Vorteilen.

Register your product and benefit from many advantages.

Enregistrez votre produit et bénéficiez de nombreux avantages.

Registre su producto y aproveche de muchas ventajas.

www.kaercher.com/welcome



Bewerten Sie Ihr Produkt und sagen Sie uns Ihre Meinung.

Rate your product and tell us your opinion.

Évaluer votre produit et dites-nous votre opinion.

Reseñe su producto y díganos su opinión.



www.kaercher.com/dealersearch

Alfred Kärcher SE & Co. KG

Alfred-Kärcher-Str. 28-40

71364 Winnenden (Germany)

