

RVF 7



Русский

Read Online



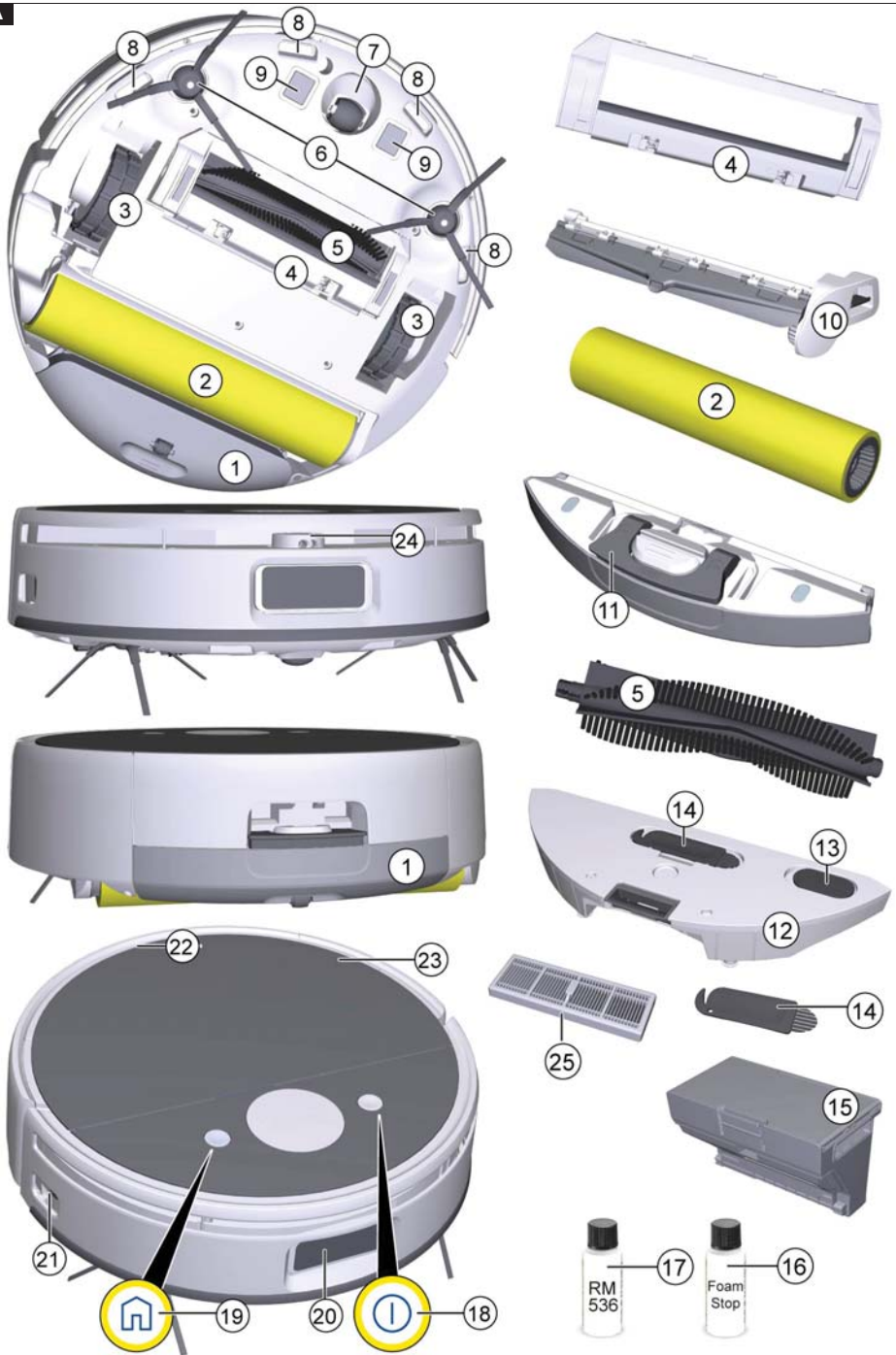
EAC



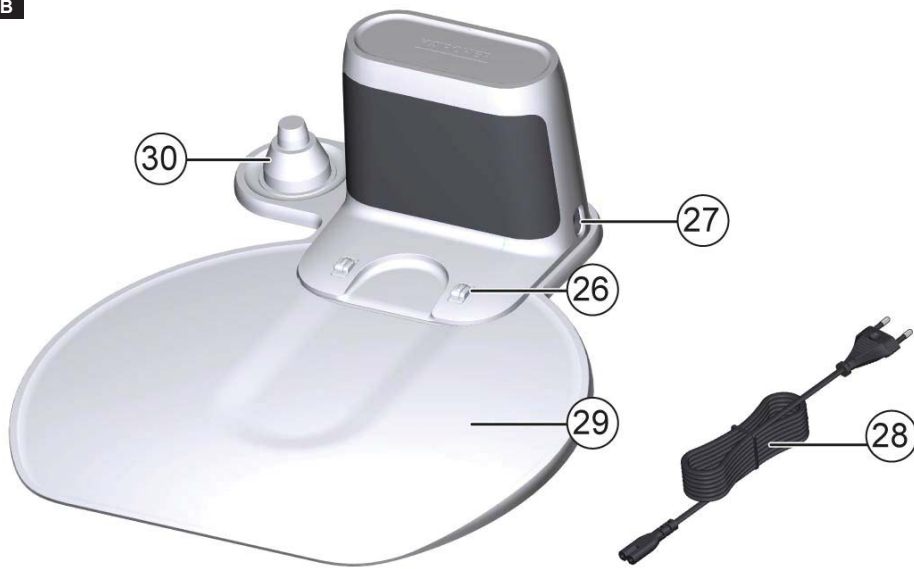
59797550 (01/26)

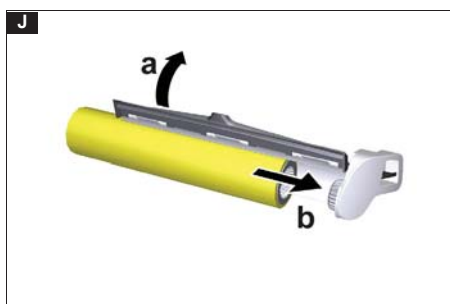
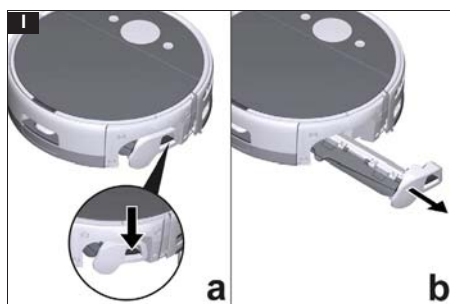
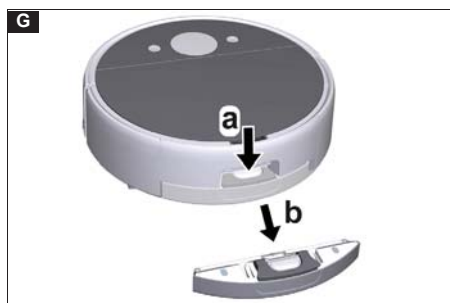
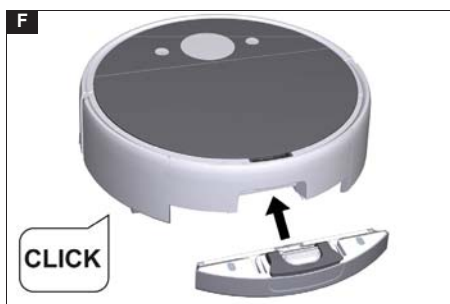
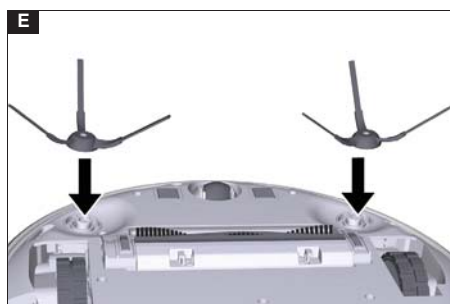
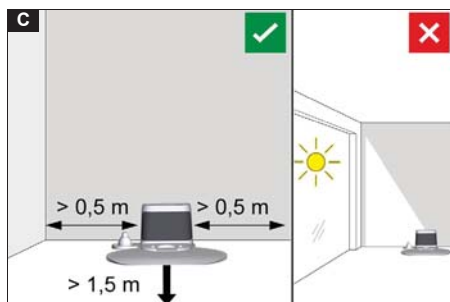


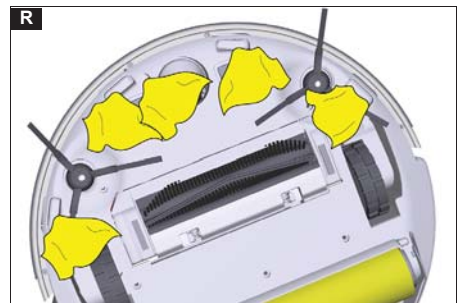
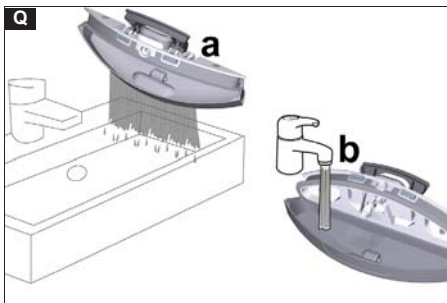
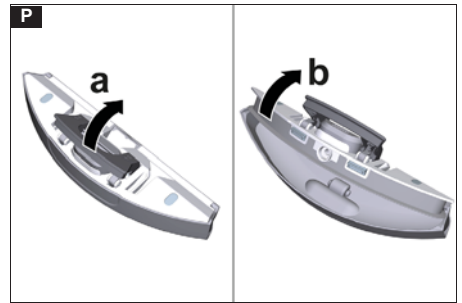
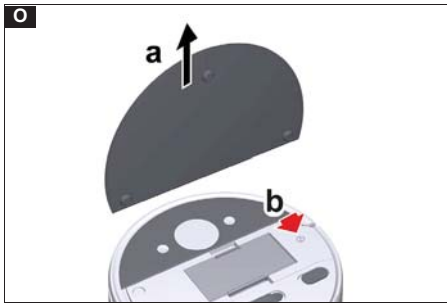
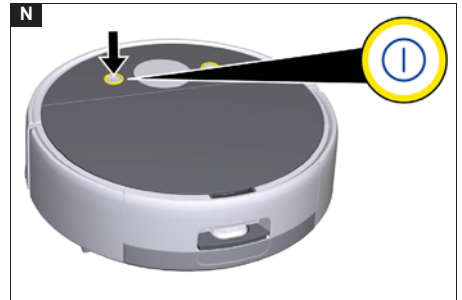
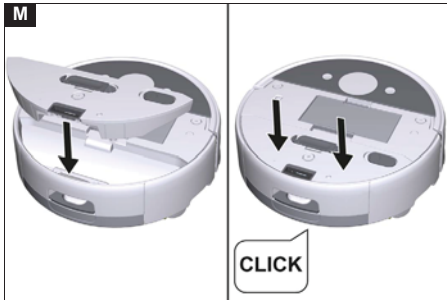
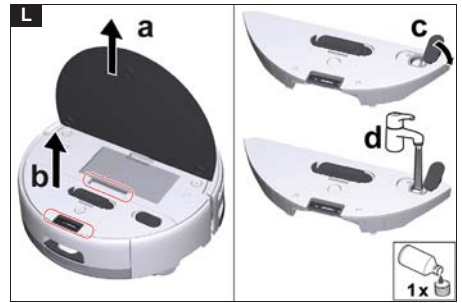
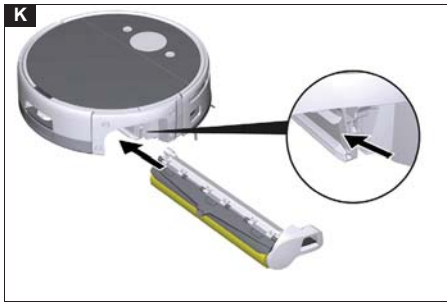
**Register
your product**
www.karcher.com/register

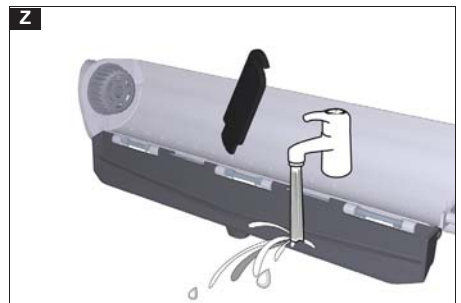
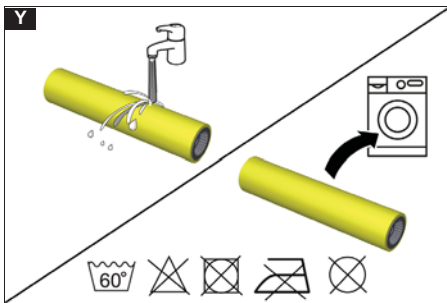
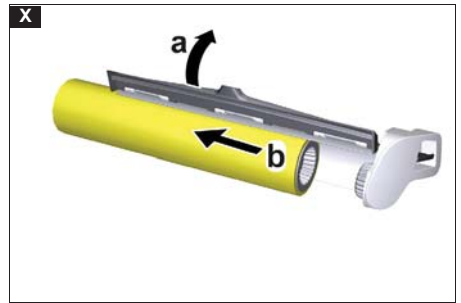
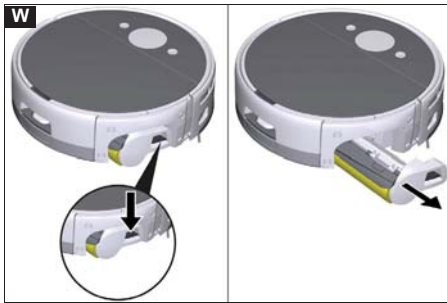
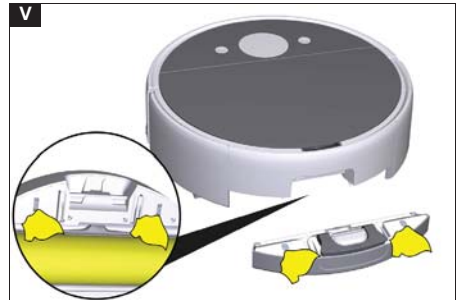
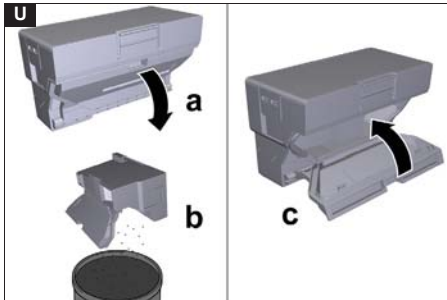
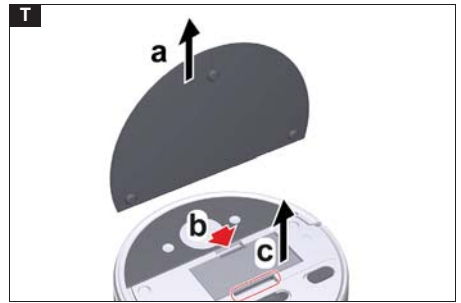
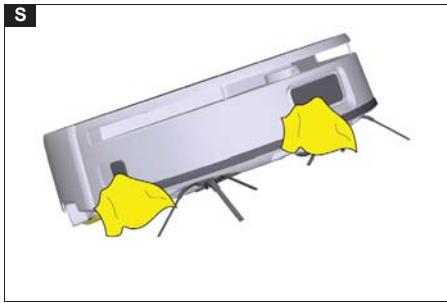
A

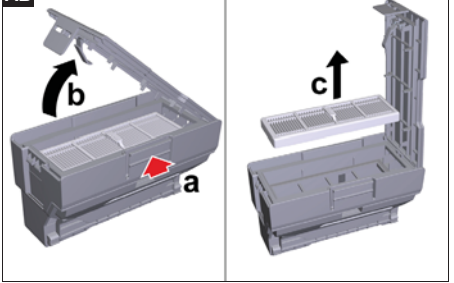
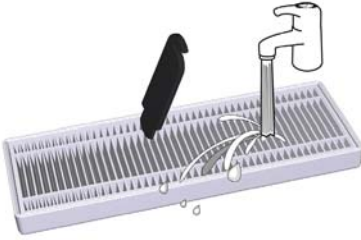
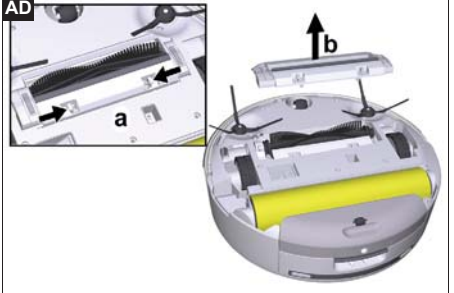
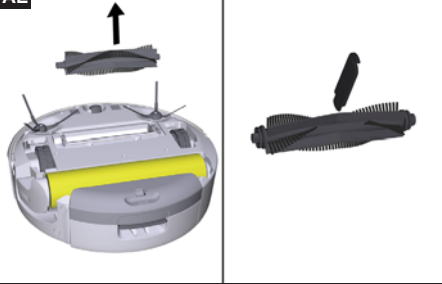
B









AA**AB****AC****AD****AE**

Содержание

Общие указания	240
Указания по технике безопасности	241
Символы на устройстве	242
Защита окружающей среды	242
Использование по назначению	242
Принадлежности и запасные части	242
Комплект поставки	242
Описание устройства	243
Первый ввод в эксплуатацию	244
Ввод в эксплуатацию	245
Управление	245
Транспортировка	248
Хранение	248
Уход и техническое обслуживание	248
Помощь при неисправностях	250
Гарантия	250
Декларация о соответствии стандартам ЕС ...	251
Технические характеристики	251

Общие указания



Перед первым использованием устройства следует ознакомиться с данной оригинальной инструкцией по эксплуатации и действовать в соответствии с ней. Следует сохранить документацию для дальнейшего пользования или для следующего владельца.

- Несоблюдение инструкции по эксплуатации и указаний по технике безопасности может привести к повреждению устройства и опасности травмирования оператора и других лиц.
- При обнаружении транспортных повреждений сразу проинформировать торгового представителя.
- При распаковке устройства проверить его комплектность и целостность.

Указания по технике безопасности

- Наряду с указаниями, содержащимися в инструкции по эксплуатации, соблюдать также общие законодательные положения по технике безопасности и предотвращению несчастных случаев.
- Предупредительные и указательные таблички, размещенные на приборе, содержат важную информацию, необходимую для его безопасной эксплуатации.

Уровни опасности

⚠ ОПАСНОСТЬ

- Указание на непосредственно грозящую опасность, которая приводит к получению тяжелых или смертельных травм.

⚠ ПРЕДУПРЕЖДЕНИЕ

- Указание на потенциально опасную ситуацию, которая может привести к получению тяжелых или смертельных травм.

⚠ ОСТОРОЖНО

- Указание на потенциально опасную ситуацию, которая может привести к получению легких травм.

ВНИМАНИЕ

- Указание на потенциально опасную ситуацию, которая может привести к нанесению материального ущерба.

Общие указания по технике безопасности

Лазерный радар устройства соответствует стандарту IEC 60825-1:2014 по безопасности лазеров класса 1 и не производит лазерного излучения, опасного для человека.

⚠ ОПАСНОСТЬ • Опасность удушья.

Упаковочную пленку хранить в недоступном для детей месте.

⚠ ПРЕДУПРЕЖДЕНИЕ • Использовать устройство только по назначению. Учитывать местные особенности и при работе с устройством следить за третьими лицами, находящимися поблизости, особенно детьми.

- Устройство не предназначено для использования лицами с ограниченными физическими, сенсорными или умственными способностями или лицами с недостатком опыта и/или знаний.
- Устройство разрешено пользоваться только лицам, которые прошли инструктаж по обращению с ним, подтвердили свои способности по управлению ним и которым поручено пользование устройством.

- Запрещается работать с устройством детям.

- Следить за тем, чтобы дети не играли с устройством.
- Детям разрешено проводить очистку и обслуживание устройства только под присмотром.
- Детям старше 8 лет разрешено пользоваться устройством только в том случае, если они проинструктированы лицом, отвечающим за их безопасность, или находятся под его надлежащим присмотром, а также понимают потенциальные риски.

⚠ ОСТОРОЖНО • Опасность несчастного случая и травмирования. При транспортировке и хранении учитывать вес

устройства, см. главу Технические характеристики в инструкции по эксплуатации.

- Предохранительные устройства предназначены для вашей защиты. Запрещено изменять предохранительные устройства или пренебрегать ими.

ВНИМАНИЕ • Повреждение устройства. Не становитесь на устройство, не сажайте на него детей или домашних животных, не ставьте на него предметы. • В устройстве имеются аккумуляторы, которые могут быть заменены только специалистом.

Опасность поражения током

⚠ ПРЕДУПРЕЖДЕНИЕ • Устройство имеет электрические компоненты, поэтому его нельзя мыть под проточной водой. • Выключать устройство перед всеми работами по уходу и техобслуживанию.

⚠ ОСТОРОЖНО • Работы по ремонту и с электрическими компонентами поручать только авторизованной сервисной службе.

Указания по технике безопасности при эксплуатации

⚠ ОПАСНОСТЬ • Не эксплуатируйте устройство без присмотра в помещениях, в которых есть горящее пламя или тлеющие угли в открытом камине. • Не эксплуатируйте устройство без присмотра в помещениях, в которых есть горящие свечи.

⚠ ПРЕДУПРЕЖДЕНИЕ • Опасность короткого замыкания. Держите токопроводящие предметы (например, отвертки) на расстоянии от зарядных контактов.

⚠ ОСТОРОЖНО • Помните об опасности споткнуться о перемещаемый уборочный робот.

- Опасность травмирования. Во время эксплуатации никогда не прикасайтесь пальцами или инструментами к вращающемуся валу устройства.
- Не стойте и не сидите на станции или на роботе для влажной уборки пола.

- Обратите внимание, что предметы могут упасть, если они столкнутся с роботом для влажной уборки пола (включая предметы на столах или небольших предметах мебели).

- Обратите внимание, что робот для влажной уборки пола может запутаться в висящих телефонных кабелях, электрических кабелях, скатертях, шнурах, ремнях и т. д. Это может привести к падению предметов.

ВНИМАНИЕ • Не эксплуатируйте устройство в помещениях, защищенных системой сигнализации или датчиком движения.

- Устройство допускает эксплуатацию при температуре от -0 °C до +35 °C.
- Использовать устройство только в помещениях.
- Не собирать устройство острые или крупные предметы, такие как осколки, гравий или детали иерушек.
- Перед использованием устройства поднимите все кабели с пола, чтобы избежать их волочения при уборке.
- Оградите все места, где существует риск падения устройства. Например, лестницы или галереи без ограждений.

Указания по технике безопасности для зарядной станции

⚠ ОПАСНОСТЬ • Подключайте устройство только к источнику переменного тока. Напряжение, указанное на заводской табличке, должно соответствовать сетевому напряжению. • Из соображений безопасности рекомендуется использовать устройство только с устройством защитного отключения (макс. 30 мА). • Запрещено прикасаться к штепсельной вилке и розетке мокрыми руками. • Опасность взрыва. Не заряжать аккумуляторы, не подлежащие повторной зарядке.

⚠ ПРЕДУПРЕЖДЕНИЕ • Подключать устройство только к элементу электроподключения, выполненному специалистом-электриком в соответствии со стандартом Международной электротехнической комиссии (МЭК) IEC 60364-1.

- Проверить соответствие сетевого напряжения с напряжением, указанным на заводской табличке зарядного устройства.
- Устройство имеет электрические компоненты, поэтому его нельзя мыть под проточной водой.
- Опасность короткого замыкания. Держите токопроводящие предметы (например, отвертку) на расстоянии от зарядных контактов.
- Опасность короткого замыкания. Выполняйте только сухую очистку зарядных контактов.
- Перед проведением любых работ по уходу и техническому обслуживанию извлекать штепсельную вилку из розетки.
- Робот для влажной уборки пола 1.269-680.0 можно заряжать только на зарядном устройстве зарядной станции с номенклатурным номером 4.269-072.0.
- Заряжайте на зарядной станции только чистящее устройство, входящее в комплект поставки.
- Проверять сетевой кабель на наличие повреждений перед каждым использованием. Не использовать поврежденный сетевой кабель. В случае повреждения заменить сетевой кабель кабелем, разрешенным к замене. Подходящий для замены кабель можно приобрести в компании KÄRCHER или у одного из наших сервисных партнеров.

ВНИМАНИЕ • Используйте зарядную станцию только в помещении. • Не размещайте зарядную станцию вблизи источников тепла, например, обогревателей. • Храните зарядную станцию только в прохладном сухом месте внутри в помещении. • Во избежание глубокого разряда аккумулятора полностью перезаряжать робот-мойщик не позднее чем через 5 месяцев. • Выключайте зарядную станцию перед всеми работами по уходу и техобслуживанию.

Символы на устройстве



Перед вводом в эксплуатацию ознакомьтесь с инструкцией по эксплуатации и всеми указаниями по технике безопасности.



Защищать устройство от влаги. Хранить устройство в сухом месте. Не подвергать устройству воздействию дождя. Устройство предназначено только для использования в помещении.

Защита окружающей среды



Упаковочные материалы поддаются вторичной переработке. Упаковку необходимо утилизировать без ущерба для окружающей среды.



Электрические и электронные устройства часто содержат ценные материалы, пригодные для вторичной переработки, и зачастую такие компоненты, как батареи, аккумуляторы или масло, которые при неправильном обращении или ненадлежащей утилизации представляют потенциальную опасность для здоровья и окружающей среды. Тем не менее, данные компоненты необходимы для правильной работы устройства. Устройства, обозначенные этим символом, запрещено утилизировать вместе с бытовыми отходами.

Указания по компонентам (REACH)

Для получения актуальной информации о компонентах см. www.kaercher.de/REACH

Использование по назначению

Устройство состоит из двух компонентов: зарядной станции и робота-мойщика, работающего от аккумулятора.

- Этот робот-мойщик предназначен для влажной и сухой уборки в автоматическом режиме.
- Не чистить чувствительные к воде покрытия как, например, необработанные пробковые полы, поскольку может проникнуть влага и повредить пол.
- Устройство подходит для очистки ковров, ПВХ, линолеума, плитки, камня, вощеного и обработанного маслом паркета, ламината, а также всех водостойких напольных покрытий.
- Данное устройство разработано для бытового использования. Оно не предусмотрено для промышленного использования.

Принадлежности и запасные части

Использовать только оригинальные принадлежности и запасные части. Только они гарантируют безопасную и бесперебойную работу устройства.

Для получения информации о принадлежностях и запчастях см. www.kaercher.com.

Комплект поставки

При распаковке устройства проверить комплектацию. При обнаружении недостающих принадлежностей или повреждений, полученных во время транспортировки, следует уведомить торговую организацию, продавшую устройство.

Описание устройства

Рисунки см. на страницах с рисунками.

Рисунок А

Рисунок В

- ① Бак для грязной воды
- ② Чистящий валик (2 шт.)
- ③ Приводное колесо
- ④ Крышка щетки
- ⑤ Чистящая щетка
- ⑥ Боковая щетка (4 шт.)
- ⑦ Поворотный ролик
- ⑧ Датчик падения
- ⑨ Контакты для зарядной станции
- ⑩ Кассета валика
- ⑪ Рычаг открытия бака для грязной воды
- ⑫ Бак для чистой воды
- ⑬ Резиновая крышка для подачи чистой воды
- ⑭ Чистящий инструмент
- ⑮ Пылесборник
- ⑯ Foam Stop 30 мл
- ⑰ RM 536 30 мл (2 шт.)
- ⑱ Кнопка вкл./выкл./пауза
- ⑲ Кнопка «Home»
- ⑳ 3D-датчик с камерой
- ㉑ Датчик контакта со стеной
- ㉒ Светодиодная планка для индикации состояния
- ㉓ Верхняя крышка
- ㉔ Лазерный датчик (LiDAR)
- ㉕ Фильтр (2 шт.)
- ㉖ Контакты для робота-мойщика
- ㉗ Зарядное гнездо

- ㉘ Сетевая кабель
- ㉙ Пластина для защиты пола
- ㉚ Держатель для чистящего валика

Принцип работы робота-мойщика

- Мобильный робот-мойщик получает энергию от встроенного аккумулятора, который необходимо регулярно подзаряжать на зарядной станции из комплекта поставки. При низком заряде аккумулятора робот-мойщик приостанавливает текущую уборку и автоматически возвращается на зарядную станцию для подзарядки.
- После зарядки робот-мойщик самостоятельно покидает зарядную станцию, чтобы продолжить приостановленную уборку. По завершении уборки робот-мойщик также возвращается на зарядную станцию, чтобы зарядить аккумулятор.
- Робот-мойщик информирует о своем состоянии с помощью голосовых сообщений и светодиодов различных цветов на устройстве.
- Робот-мойщик движется систематично. С помощью лазерного датчика (LiDAR) он сканирует помещение и постепенно убирает его. Он объезжает препятствия, которые по высоте достигают уровня встроенного лазерного датчика (LiDAR).
- Робот-мойщик оснащен датчиками защиты от падения, которые могут распознавать лестницы и ступени и не позволяют роботу опрокинуться.
- Для распознавания ковров используется ультразвуковой датчик, который можно индивидуально активировать и деактивировать в приложении. В зависимости от конфигурации робот-мойщик может объезжать ковры.
- Робот-мойщик оснащен баком для чистой воды и баком для грязной воды, а также валиком из микрофибры, пылесборником, чистящей щеткой и двумя боковыми щетками. Благодаря этим компонентам робот-мойщик может одновременно выполнять сухую и влажную уборку. В процессе сухой уборки все пылевые частицы и крупные частицы мусора собираются в пылесборнике, поэтому во время влажной уборки все эти частицы не попадают в бак для грязной воды.

Цвета светодиодов на устройстве

Светодиоды на кнопках	Светодиодная планка	Значение
Выкл.	Выкл.	Устройство выключено. Устройство находится в спящем режиме. Устройство находится в режиме «Не беспокоить».
Пulsируют белым цветом	Пulsирует белым цветом	Устройство включается. Загружается новая прошивка.
Пulsируют синим цветом	Выкл.	Устанавливается сетевое соединение.
Горят зеленым цветом	Горит синим или желтым цветом (в зависимости от выбранного режима уборки)	Сетевое соединение успешно установлено.
Мигают синим цветом	Выкл.	Сетевое соединение сброшено.
Пulsируют зеленым цветом	Выкл.	Устройство находится на зарядной станции, и аккумулятор заряжается.

Светодиоды на кнопках	Светодиодная планка	Значение
Пulsирует или мигает красным цветом	Пulsирует или мигает красным цветом	Возникла неисправность. Для устранения неисправностей см. <i>Помощь при неисправностях</i> .

Специальные режимы

Спящий режим

Робот для влажной уборки пола автоматически переходит в спящий режим после 5 минут бездействия. Нажмите любую кнопку для вывода робота из спящего режима.

- Робот для влажной уборки пола не переходит в спящий режим, когда находится на зарядной станции.
- Робот для влажной уборки пола автоматически выключается, если находится в спящем режиме более 6 часов

Режим «Не беспокоить»

Можно активировать режим «Не беспокоить». В режиме «Не беспокоить» робот-мойщик не выдает звуковых предупреждений. Светодиодные кнопки и Светодиодная планка выключены.

Режим «Не беспокоить» можно активировать в приложении. Загрузка приложения описана в главе *Подключение робота-мойщика к сети WLAN и приложению*.

Примечание

В режиме «Не беспокоить» робот-мойщик не выключен. Чтобы продолжить уборку, кратковременно нажать Кнопка вкл./выкл./пауза.

Дистанционное управление

В приложении есть возможность навигации робота, если он, например, застрял в недоступном месте. Это дистанционное управление можно выбрать в приложении в разделе «Настройки» > «Настройки робота».

Первый ввод в эксплуатацию

Установка зарядной станции

- Выбрать место установки так, чтобы робот-мойщик мог легко добраться до зарядной станции.

ВНИМАНИЕ

Повреждение пола из-за влаги

Из-за влажного валика возможно повреждение пола во время зарядки.

Расположить зарядную станцию на водостойком полу и на прилагаемой пластине для защиты пола.

- Обеспечить расстояние не менее 0,5 м слева и справа от зарядной станции и расстояние не менее 1,5 м перед зарядной станцией.
- Место установки не должно подвергаться воздействию прямых солнечных лучей.

1. Установить зарядную станцию.

Рисунок С

2. Вставить вилку сетевого кабеля в зарядное гнездо на зарядной станции.

Рисунок D

3. Вставить сетевую вилку в розетку.

Подключение робота-мойщика к зарядной станции

1. Вручную установить робот-мойщик на зарядную станцию и убедиться, что зарядные контакты имеют хороший контакт.

Робот-мойщик автоматически включается. Загораются светодиодные кнопки и Светодиодная планка .

Примечание

При первом вводе в эксплуатацию включение вручную невозможно без контакта с зарядной станцией.

После первого запуска робот-мойщик автоматически перемещается на зарядную станцию.

Подключение робота-мойщика к сети WLAN и приложению

Роботом-мойщиком можно управлять непосредственно с помощью кнопок на устройстве или через приложение с помощью мобильного устройства с поддержкой WLAN. Для возможности использовать все доступные функции рекомендуется управлять роботом-мойщиком через приложение Роботы для уборки помещений KÄRCHER.

Перед загрузкой приложения убедиться в следующем:

- Мобильное устройство подключено к Интернету.
 - Активирована сеть WLAN 2,4 ГГц или 5 ГГц маршрутизатора.
 - Обеспечено достаточное покрытие сети WLAN.
- Загрузить приложение Роботы для уборки помещений KÄRCHER из Apple App Store® или Google Play™ Store.



- Google Play™ и Android™ являются товарными знаками или зарегистрированными товарными знаками Google Inc.
- Apple® и App Store® являются торговыми марками или зарегистрированными товарными знаками Apple Inc.

Подключение робота-мойщика к приложению Роботы для уборки помещений KÄRCHER и сети WLAN:

1. Загрузить приложение Роботы для уборки помещений KÄRCHER из Apple App Store или Google Play Store.
2. Открыть приложение Роботы для уборки помещений KÄRCHER.
3. Создать учетную запись (если пользователь еще не зарегистрирован).
4. Добавить необходимый робот-мойщик.
5. Следовать пошаговым инструкциям в приложении.

Ввод в эксплуатацию

Монтаж боковой щетки

1. Перевернуть робот-мойщик.
2. Вставить боковые щетки. Обратит внимание на соответствие цветов на насадке и на держателя на устройстве (например, черный цвет к черному).

Рисунок E

Установка бака для грязной воды

1. В горизонтальном положении вставить бак для грязной воды в устройство до фиксации.

Рисунок F

Снятие бака для грязной воды

1. Нажать кнопку разблокировки и извлечь бак для грязной воды из устройства.

Рисунок G

Установка чистящего валика

1. Снять магнитную крышку с кассеты валика.

Рисунок H

2. Нажать кнопку разблокировки на кассете валика.

Рисунок I

Кассета валика отсоединяется от робота-мойщика.

3. Вынуть кассету валика из робота-мойщика.
4. Надеть чистящий валик на держатель.

Рисунок J

5. Обратит внимание на направляющую кассеты и вставить кассету в робот-мойщик до слышимой фиксации.

Рисунок K

6. Установить магнитную крышку на кассету валика.

Заполнение бака для чистой воды

ВНИМАНИЕ

Опасность повреждения

Заливка горячей воды в бак для чистой воды может привести к деформации пластмассы.

Не заливать горячую воду в бак для чистой воды.

Примечание

Всегда сначала опорожнять бак для грязной воды, прежде чем заполнять бак для чистой воды.

1. Снять верхнюю крышку.

Рисунок L

2. Взять бак для чистой воды за утопленные ручки и извлечь его из устройства.
3. Потянуть за резиновый язычок на наливной горловине.
4. Заполнить бак для чистой воды холодной или теплой водопроводной водой.
5. При необходимости залить в бак для чистой воды чистящее средство или средство для ухода KÄRCHER.

ВНИМАНИЕ

Низкое качество уборки из-за неправильного использования чистящего средства

Чрезмерная или недостаточная дозировка чистящего средства или средства для ухода может привести к снижению качества уборки. Соблюдать рекомендацию по дозированию чистящего средства или средства для ухода.

Примечание

Не используйте моющие средства других производителей, так как это может привести к

чрезмерному пенообразованию на полу или в баке для грязной воды устройства.

Кроме того, пена может образовываться во время первых проходов, если на полу еще остались остатки использованных ранее мощных средств других производителей.

6. Чтобы на полу или в устройстве не образовывалась пена, для первых циклов уборки помимо чистящего средства добавлять в бак для чистой воды также Foam Stop. При необходимости повторить процесс.

7. Закрыть резиновый язычок.

8. Вставить бак для чистой воды в устройство и нажать вниз до щелчка.

Рисунок M

9. Установить верхнюю крышку.

Управление

ВНИМАНИЕ

Опасность от препятствий

Опасность повреждения

Прежде чем приступать к работе с роботом-пылесосом, убедитесь, что на полу, лестнице или ступенях нет препятствий.

Подготовка окружающей среды

- Чтобы уборка была эффективной, на полу не должно быть лишних предметов. Уборка с препятствиями требует много времени, поскольку роботу для влажной уборки пола приходится объезжать предметы.
- Открыть двери комнат, подлежащих уборке.
- При управлении роботом для влажной уборки пола с помощью приложения: Выполнить настройку в приложении, чтобы робот для влажной уборки пола мог выполнять уборку в соответствии с индивидуальными требованиями к уборке (непроходные зоны, различные параметры уборки и т. д.), см. главу *Настройки в приложении*.

Настройки

Настройки на работе

Уборка также можно запустить с помощью робота-мойщика без приложения. С помощью кнопок можно выполнить следующие команды:

- Выбрать режим уборки с помощью Кнопка «Изменить режим уборки», см. *Начало уборки*.
- Начать уборку с помощью Кнопка *вкл./выкл./пауза*.
- Прервать уборку с помощью Кнопка *вкл./выкл./пауза*.
- Вручную отправить робот-мойщик обратно на зарядную станцию с помощью Кнопка «Home».

По завершении уборки, а также при слишком низком уровне заряда во время уборки робот-мойщик автоматически возвращается на зарядную станцию для зарядки.

Настройки в приложении

Приложение Роботы для уборки помещений KÄRCHER предлагает, в частности, следующие основные функции:

- Пошаговая инструкция по вариантам конфигурирования
- Составление карты помещений и нескольких этажей
- Настройка расписаний

- Установка запретных зон и виртуальных стен
- Указания по ошибкам/неисправностям и ходе уборки
- Настройка параметров уборки, таких как объем воды, интенсивность уборки, количество проходов или режим предотвращения коврового покрытия
- Создание зон уборки
- Активация/деактивация режима «Не беспокоить»
- Доступ к прямой трансляции с камеры на устройстве
- Дистанционное управление устройством
- Часто задаваемые вопросы с подробным описанием устранения неисправностей

Включение робота-мойщика

Примечание

*Установить робот-мойщик непосредственно на зарядную станцию, если его невозможно включить из-за недостаточного уровня заряда, см. главу **Первый ввод в эксплуатацию**.*

1. Вручную установить робот-мойщик на зарядную станцию и убедиться, что зарядные контакты имеют хороший контакт. Робот-мойщик автоматически включается со звуковым сигналом. Светодиодная планка пульсирует белым цветом.

Примечание

В качестве альтернативы робот-мойщик также может быть включен, когда он не находится на зарядной станции:

2. Удерживать Кнопка вкл./выкл./пауза нажатой в течение 5 секунд. Робот-мойщик включается.

Рисунок N

Работа без приложения

Начало уборки

Примечание

Открыть двери во все комнаты, в которых требуется уборка роботом, и убрать с пола посторонние предметы.

1. Нажать Кнопка вкл./выкл./пауза. Робот-мойщик подает звуковой сигнал и сначала создает карту территории. Светодиодные кнопки и Светодиодная планка горят белым цветом. Когда создание карты завершено, робот-мойщик возвращается на зарядную станцию.

Примечание

Подождать несколько секунд, прежде чем нажимать Кнопка вкл./выкл./пауза, чтобы робот мог сохранить карту.

2. Выбрать нужный режим уборки.
 - a Открыть верхнюю крышку.
 - b Выбрать нужный режим уборки с помощью Кнопка «Изменить режим уборки» на устройстве.

Рисунок O

3. Нажать Кнопка вкл./выкл./пауза. Робот-мойщик подает звуковой сигнал и начинает уборку. Светодиодные кнопки и Светодиодная планка горят синим или желтым цветом в зависимости от выбранного режима уборки.

Работа с приложением

Создание карты

Примечание

Открыть двери во все комнаты, в которых требуется уборка роботом, и убрать с пола посторонние предметы.

1. В приложении нажать на поле управления «Запуск» и при необходимости следовать инструкциям. Робот-мойщик подает звуковой сигнал и начинает создавать карту. Светодиодные кнопки и Светодиодная планка горят белым цветом. Когда создание карты завершено, робот-мойщик возвращается на зарядную станцию.

Конфигурирование робота в приложении

В приложении можно выполнить индивидуальные конфигурации карты.

- Виртуальные стены и запретные зоны не позволяют роботу для влажной уборки пола попасть в зоны, которые не подлежат уборке.
 - При точечной или зональной уборке робот может один раз целенаправленно убрать выбранные пользователем области.
 - Благодаря различным режимам уборки интенсивность уборки можно выбирать индивидуально для каждого помещения в зависимости от типа пола или загрязнения (количество воды, количество проходов на единицу площади, разная частота вращения валика и скорость движения робота и т. д.)
- Загрузка приложения описана в главе *Подключение робота-мойщика к сети WLAN и приложению*.

1. Следуйте пошаговым инструкциям в приложении.

Начало уборки

1. Выбрать в приложении нужную карту и начать уборку по индивидуальной конфигурации.

Прерывание уборки

Прерывание уборки на устройстве:

1. Нажать любую кнопку во время уборки. Робот-мойщик останавливается. Светодиодные кнопки пульсируют синим или желтым цветом (в зависимости от выбранного режима уборки). Светодиодная планка пульсирует синим или желтым цветом (в зависимости от выбранного режима уборки).
2. Нажать Кнопка вкл./выкл./пауза. Уборка возобновляется. Светодиодные кнопки горят синим или желтым цветом (в зависимости от выбранного режима уборки). Светодиодная планка горит синим или желтым цветом (в зависимости от выбранного режима уборки).

Прерывание уборки в приложении

1. В приложении нажать на поле управления «Пауза». Робот-мойщик останавливается. Светодиодные кнопки пульсируют синим или желтым цветом (в зависимости от выбранного режима уборки).

- Светодиодная планка пульсирует синим или желтым цветом (в зависимости от выбранного режима уборки).
- В приложении нажать на поле управления «Запуск».
Уборка возобновляется.
Светодиодные кнопки горят синим или желтым цветом (в зависимости от выбранного режима уборки).
Светодиодная планка горит синим или желтым цветом (в зависимости от выбранного режима уборки).

Индикатор уровня заряда аккумулятора

Примечание

Если аккумулятор разряжен, робот-мойщик автоматически возвращается на зарядную станцию для подзарядки аккумулятора.

Оптические сигналы предупреждают о разряженном аккумуляторе:

- Светодиодные кнопки мигают красным цветом, когда аккумулятор разряжен и его необходимо зарядить.

Примечание

Если робот-мойщик еще не завершил уборку, после зарядки аккумулятора он автоматически возвращается к месту, где уборка была приостановлена.

Отправка робота-мойщика на зарядку вручную

Отправка робота-мойщика на зарядку вручную на устройстве

- Если робот в данный момент выполняет уборку, нажать любую кнопку.
Робот-мойщик останавливается.
Светодиодные кнопки пульсируют синим или желтым цветом (в зависимости от выбранного режима уборки).
Светодиодная планка пульсирует синим или желтым цветом (в зависимости от выбранного режима уборки).
- Нажать Кнопка «Home».
Уборка отменяется.
Робот-мойщик перемещается к зарядной станции для зарядки.
Как только робот-мойщик подключается к зарядной станции, светодиодные кнопки начинают пульсировать зеленым цветом.
По завершении уборки, а также при слишком низком уровне заряда во время уборки робот-мойщик автоматически возвращается на зарядную станцию для зарядки.

Отправка робота-мойщика на зарядку вручную через приложение

- Если робот в данный момент выполняет уборку, нажать на поле управления «Пауза» в приложении.
Робот-мойщик останавливается.
Светодиодные кнопки пульсируют синим или желтым цветом (в зависимости от выбранного режима уборки).
Светодиодная планка пульсирует синим или желтым цветом (в зависимости от выбранного режима уборки).
- В приложении нажать на поле управления «Зарядка».

Уборка отменяется.

Робот-мойщик перемещается к зарядной станции для зарядки.

Как только робот-мойщик подключается к зарядной станции, светодиодные кнопки начинают пульсировать зеленым цветом.

По завершении уборки, а также при слишком низком уровне заряда во время уборки робот-мойщик автоматически возвращается на зарядную станцию для зарядки.

Опорожнение бака для грязной воды

Если бак для грязной воды заполнен, светодиодные кнопки и Светодиодная планка пульсируют красным цветом.

- Снять бак для грязной воды, см. главу *Снятие бака для грязной воды*.
- Потянуть вверх рычаг открытия бака для грязной воды и поднять крышку бака.

Рисунок Р

- Опорожнить бак для грязной воды. При наличии стойких загрязнений промыть бак для грязной воды чистой водой или очистить его с помощью щетки.

Рисунок Q

- Закрыть крышку бака для грязной воды.
- Вставить бак для грязной воды, см. главу *Установка бака для грязной воды*.
- Чтобы продолжить уборку, нажать Кнопка вкл./выкл./пауза.

Опорожнение пылесборника

- Снять верхнюю крышку.
 - Нажать на зажим, взять пылесборник за утопленные ручки и извлечь его из устройства.
- #### Рисунок Т
- Откинуть крышку вниз.
- #### Рисунок U
- Опорожнить пылесборник.
 - Закрыть крышку движением вверх до слышимой фиксации.
 - Вставить пылесборник.
 - Чтобы продолжить уборку, нажать Кнопка вкл./выкл./пауза.

Доливание очищающей жидкости

Если бак для чистой воды пустой, светодиодные кнопки и Светодиодная планка пульсируют красным цветом.

- Заполнить бак для чистой воды (см. главу *Заполнение бака для чистой воды*).

Выключение устройства

Примечание

Робот-мойщик невозможно выключить, если он находится на зарядной станции.

- Нажать и удерживать Кнопка вкл./выкл./пауза 5 секунд.
Светодиодные кнопки и Светодиодная планка гаснут.
Робот-мойщик выключается.
- Опорожнить и очистить бак для грязной воды в устройстве, см. главу *Очистка бака для грязной воды*.
- Опорожнить и очистить пылесборник, см. главу *Очистка пылесборника*.
- Очистить валик и дать ему высохнуть, см. главу *Очистка чистящего валика*.

- Очистить Скребок гребнем для волос, см. главу *Очистка кассеты валика и скребка с помощью гребня для волос*.
- Очистить чистящую щетку, см. главу *Очистка чистящей щетки*.

Сброс подключения к сети WLAN

После установки нового маршрутизатора или смены пароля в сети WLAN необходимо обновить подключение робота-мойщика к сети WLAN.

Примечание

Поддерживаются только сети WLAN 5 ГГц и 2,4 ГГц.

- Включить робот-мойщик, см. главу *Включение робота-мойщика*.
- Одновременно нажать Кнопка вкл./выкл./пауза и Кнопка «Home» и удерживать в течение 3 секунд, пока не прозвучит сигнал.

Восстановление заводских настроек

- Нажать Кнопка «Home» и удерживать в течение 5 секунд, пока не прозвучит сигнал.
- Повторно нажать Кнопка «Home» и удерживать в течение 5 секунд, пока не прозвучит сигнал. Заводские настройки восстановлены.

Транспортировка

Транспортировать или возвращать устройство по возможности только в оригинальной упаковке. Если оригинальная упаковка отсутствует, следует обратиться в нашу сервисную службу.

Указания по технике безопасности при транспортировке

На литий-ионный аккумулятор распространяются требования законодательства об опасных грузах. Поврежденный и работоспособный аккумуляторный блок может транспортироваться пользователем по дорогам общего пользования без дополнительных ограничений. При транспортировке третьими лицами (транспортными компаниями) необходимо соблюдать особые требования к упаковке и маркировке. Соблюдайте национальные предписания.

Хранение

ВНИМАНИЕ

Появление запаха из-за жидкостей

Если во время хранения в устройстве еще находится жидкость / влажная грязь, это может привести к появлению неприятного запаха. При хранении устройства полностью опорожните баки для чистой и грязной воды.

Очистить кассету валика.

С помощью чистящего инструмента удалить волосы и частицы грязи из скребка с гребнем для волос.

Дать очищенному валику высохнуть на воздухе.

Не класть влажный валик в закрытые шкафы для высыхания.

ВНИМАНИЕ

Материальный ущерб

Неправильное хранение может привести к повреждению устройства.

Не класть предметы на робот-мойщик.

Не хранить устройство в перевернутом виде.

Хранить робот-мойщик в сухом и прохладном месте полностью заряженным и выключенным.

Примечание

Во избежание глубокого разряда аккумулятора полностью перезарядите робот для влажной уборки пола не позднее чем через 5 месяцев.

Уход и техническое обслуживание

Очистка датчиков

Очищать датчики не реже одного раза в месяц. При загрязнении всегда сразу же очищать датчики.

Рисунок R

Рисунок S

- Протирать датчики мягкой тканью.

Очистка контактов

Очищать контакты на устройстве и баке для грязной воды не реже одного раза в месяц. Всегда сразу очищать контакты, если они загрязнены.

- Снять бак для грязной воды, см. главу *Снятие бака для грязной воды*.

- Протереть контакты устройства и бак для грязной воды мягкой тканью.

Рисунок V

Очистка бака для грязной воды

ВНИМАНИЕ

Присохшая грязь

Присохшая грязь может надолго повредить устройство.

Регулярно очищать бак для грязной воды.

Информацию о порядке действий относительно опорожнения и очистки бака для грязной воды см. в главе *Опорожнение бака для грязной воды*.

Очистка чистящего валика

ВНИМАНИЕ

Остатки моющего средства в валике

Пенообразование

Помыть валик под проточной водой после каждого использования или постирать его в стиральной машине.

ВНИМАНИЕ

Повреждения при очистке валика с использованием кондиционера для белья или вследствие использования сушилки

Повреждение микроволокон

Не использовать кондиционер для белья при очистке в стиральной машине.

Не кладите валик в сушилку.

ВНИМАНИЕ

Повреждение имущества из-за незакрепленного валика

Стиральная машина может быть повреждена.

Положите валик в сетку для стирки белья и загрузите в стиральную машину дополнительное белье.

- Снять магнитную крышку с кассеты валика.

Рисунок H

- Нажать кнопку разблокировки на кассете валика.

Рисунок W

Кассета валика отсоединяется от робота-мойщика.

- Вынуть кассету валика из робота-мойщика.
- Откинуть скребок вверх.

5. Вынуть чистящий валик из кассеты.
Рисунок X
6. Помыть валик под проточной водой или постирать в стиральной машине при макс. 60 °С.
Рисунок Y
7. Очистить привод цилиндрических щеток влажной тканью.
8. Дать чистящему валику высохнуть на воздухе.

Очистка кассеты валика и скребка с помощью гребня для волос

ВНИМАНИЕ

Повреждения вследствие мойки скребка в посудомоечной машине

В результате мытья скребков может деформироваться и больше не будет правильно прилегать к валику. Это ухудшает результат уборки.

Мыть скребок не в посудомоечной машине, а под проточной водой.

ВНИМАНИЕ

Присохшая грязь

Присохшая грязь может надолго повредить устройство.

Рекомендуется полностью очищать устройство после каждого использования.

ВНИМАНИЕ

Присохшая грязь

Присохшая грязь может надолго повредить устройство.

Регулярно очищать скребок чистящим инструментом.

1. Снять магнитную крышку с кассеты валика.
Рисунок H
2. Нажать кнопку разблокировки кассеты валика.
Рисунок W
Кассета валика отсоединяется от робота-мойщика.
3. Вынуть кассету валика из робота-мойщика.
4. Поднять Скребок.
5. Вынуть чистящий валик из кассеты.

6. Помыть Скребок под проточной водой.

Примечание

Не мыть Скребок и кассету валика в посудомоечной машине, так как это может привести к повреждению компонентов.

7. Удалить прилипшую грязь с помощью чистящего инструмента.

8. Опустить Скребок.

9. Обратит внимание на направляющую кассеты и вставить кассету в робот-мойщик до слышимой фиксации.

Рисунок K

10. Установить магнитную крышку на кассету валика.

Очистка пылесборника

1. Опорожнить пылесборник.

ВНИМАНИЕ

Повреждение электронных компонентов

Не производить влажную очистку пылесборника.

Очистить пылесборник с помощью прилагаемого чистящего инструмента.

Рисунок AA

3. Закрывать крышку движением вверх до слышимой фиксации.
4. Вставить пылесборник.

Очистка фильтра

Мы рекомендуем регулярно очищать фильтр. Это предотвращает его засорение.

1. Снять верхнюю крышку.
2. Нажать на зажим, взять пылесборник за утопленные ручки и извлечь его из устройства.
Рисунок T
3. Нажать на зажим.
Рисунок AB
4. Открыть крышку.
5. Удалить фильтр.
6. Очистить фильтр под проточной водой с помощью прилагаемого чистящего инструмента.
Рисунок AC
7. Дать фильтру полностью высохнуть.
8. Прижать фильтр в нужное положение.
9. Закрывать крышку пылесборника.
10. Вставить пылесборник.

Очистка чистящей щетки

1. Перевернуть робот-мойщик.

Примечание

Не забыть предварительно опорожнить баки для чистой и грязной воды или извлечь их из устройства.

2. Сжать зажимы на крышке щетки.

Рисунок AD

3. Снять крышку щетки.
4. Извлечь чистящую щетку.

Рисунок AE

5. Очистить чистящую щетку с помощью прилагаемого чистящего инструмента.
6. Вставить чистящую щетку.
7. Установить крышку щетки и надавить на нее до слышимой фиксации.

Очистка колес

Частицы грязи (например, песок и т. д.) могут прилипнуть к поверхности колеса и затем повредить чувствительные гладкие участки пола.

1. Очистить рабочие поверхности колес влажной тканью.

Очистка нижней стороны устройства

ВНИМАНИЕ

Присохшая грязь

Присохшая грязь может надолго повредить устройство.

Рекомендуется полностью очищать устройство после каждого использования.

1. Снять бак для грязной воды, см. главу *Снятие бака для грязной воды*.

2. Нажать кнопку разблокировки кассеты валика.

Рисунок W

Кассета валика отсоединяется от робота-мойщика.

3. Вынуть кассету валика из робота-мойщика.
4. Очистить нижнюю часть устройства и открытые внутренние поверхности, а также видимые контакты и датчики влажной тряпкой.
5. Обратит внимание на направляющую кассеты и вставить кассету в робот-мойщик до слышимой фиксации.

Рисунок K

6. Вставить бак для грязной воды, см. главу *Установка бака для грязной воды.*

Моющие средства и средства для ухода

ВНИМАНИЕ

Использование неподходящих моющих средств и средств для ухода

Использование неподходящих моющих средств и средств для ухода может повредить устройство и привести к аннулированию гарантии.

Использовать только моющие средства KÄRCHER.

Обратить внимание на правильную дозировку.

Примечание

При необходимости для очистки полов использовать моющие средства или средства для ухода KÄRCHER.

- Соблюдать информацию производителя относительно дозировки моющего средства и средства для ухода.
- Чтобы избежать пенообразования, наполнить бак для чистой воды сначала водой, а затем моющим средством или средством для ухода.
- Во избежание переполнения оставлять место для моющего средства или средства для ухода при заполнении водой.

Замена чистящего валика

Изношенный чистящий валик может ухудшить результат уборки.

1. Регулярно проверять чистящий валик на предмет износа и при необходимости заменить.

Помощь при неисправностях

Зачастую неисправности имеют простые причины, поэтому с помощью следующего обзора их можно устранить самостоятельно. В случае сомнения или

возникновения не описанных здесь неисправностей следует обращаться в уполномоченную службу сервисного обслуживания.

Ошибка	Причина	Устранение
Аккумулятор не заряжается	Загрязнены зарядные контакты.	1. Протереть зарядные контакты на зарядной станции и роботе-мойщике сухой тканью.
	Температура окружающей среды ниже 0 °C или выше 35 °C.	1. Использовать робот-мойщик при температуре выше 0 °C и ниже 35 °C.
	Сетевой кабель зарядной станции не подключен.	1. Подключить сетевой кабель зарядной станции.
Робот для влажной уборки пола движется прерывисто и не выполняет уборку по четкому маршруту.	Датчик контакта со стеной загрязнен.	1. Очистить датчик контакта со стеной, см. <i>Очистка датчиков.</i>
	Лазерный датчик (LiDAR) загрязнен.	1. Очистить лазерный датчик (LiDAR), см. <i>Очистка датчиков.</i>
Робот для влажной уборки пола часто возвращается к зарядной станции	Бак для чистой воды установлен в устройстве неправильно.	1. Правильно вставить бак для чистой воды в устройство.
	Бак для грязной воды в устройстве полон либо загрязнен.	1. Опорожнить бак для грязной воды. 2. Очистить бак для грязной воды, см. <i>Очистка бака для грязной воды.</i> 3. Очистить контакты на баке для грязной воды, см. <i>Очистка контактов.</i>
Светодиодные кнопки и Светодиодная планка на устройстве пульсируют красным светом.	Бак для чистой воды пустой.	1. Заполнить бак для чистой воды.
	Бак для грязной воды полный.	1. Опорожнить бак для грязной воды.
Светодиодные кнопки пульсируют красным цветом, а Светодиодная планка на устройстве не горит	Аккумулятор разряжен.	1. Зарядить аккумулятор.
Светодиодные кнопки мигают красным цветом, а Светодиодная планка на устройстве не горит	В устройстве отсутствует пылесборник.	1. Вставить пылесборник.
	Заряд аккумулятора менее 20 %. Устройство не может начать уборку.	1. Зарядить аккумулятор.

Сервисная служба

Если неисправность не удается устранить, устройство необходимо отправить на проверку в сервисную службу.

Гарантия

В каждой стране действуют соответствующие условия гарантии, установленные нашей дочерней сбытовой компанией. Возможные неисправности устройства в течение гарантийного срока мы устраняем бесплатно, если причина заключается в

дефектах материалов или производственном браке. В случае возникновения претензий в течение гарантийного срока просьба обращаться с чеком о покупке в торговую организацию, продавшую изделие, или в ближайшую уполномоченную службу сервисного обслуживания.

(Адрес указан на обороте)

Дополнительную информацию о гарантии (при наличии) можно найти в области сервисного обслуживания на местном веб-сайте Kärcher в разделе «Загрузки».

Дата выпуска отображается на заводской табличке либо в формате ММ/YYYY, где ММ - месяц производства, YYYY - год производства, либо в закодированном виде.

При этом отдельные цифры имеют следующее значение:

Пример: 30290

3 год выпуска

0 столетие выпуска

2 десятилетие выпуска

9 вторая цифра месяца выпуска

0 первая цифра месяца выпуска

Таким образом, в данном примере код 30290

означает дату выпуска 09 / (2)023.

Декларация о соответствии стандартам ЕС

Устройство	Тип	Частотный диапазон, МГц	Мощность, макс. EIRP, мВт
RVF 7	WLAN 2,4 ГГц	2400-2483,5	100
RVF 7	WLAN 5 ГГц	5150-5850	100
RVF 7	Соединение Bluetooth	2400-2483,5	63

Настоящим компания Alfred Kärcher SE & Co. KG заявляет, что радиоустройство типа Robo Cleaner соответствует директиве 2014/53/ЕС. Полный текст декларации о соответствии стандартам ЕС содержится на сайте www.kaercher.com/RVF7.

Технические характеристики

RVF 7		
Электрическое подключение		
Номинальная мощность	W	60
Тип аккумуляторного блока		Li-ION
Емкость аккумулятора	mAh	4800
Время работы при полном заряде аккумулятора в нормальном режиме	min	120
Производительность по площади	m ² /h	45
Мощность всасывания (режим Boost/стандартный режим)	Pa	13000 / 2000
Время зарядки (от 8 % до 100 %/от 0 % до 100 %)	min	230 / 285

RVF 7		
Беспроводные соединения		WLAN IEEE 802.11b/g/n 2,4 ГГц и 5 ГГц
Частотный диапазон (для 2,4 ГГц)	MHz	2400-2483,5
Частотный диапазон (для 5 ГГц)	MHz	5150-5850
Уровень звукового давления	dB(A)	<67

Заправочные объемы бака для воды

Объем бака для чистой воды	ml	300
Объем бака для грязной воды	ml	130
Сухая грязь	ml	250

Размеры и масса робота-мойщика

Вес	kg	5,6
Длина x ширина x высота	mm	360 x 360 x 105

Размеры и масса зарядной станции

Вес	kg	0,86
Масса без пластины для защиты пола	kg	0,5
Длина x ширина x высота	mm	400x350 x130
Длина x ширина x высота без пластины для защиты пола	mm	142x154 x124

Сохраняется право на внесение технических изменений.

Hinweise zur Entsorgung und Rückgabemöglichkeiten nach dem ElektroG

(Deutsche Umsetzung der WEEE Richtlinie - gültig in Deutschland)

Wir weisen Besitzer von Elektro- und Elektronikgeräten (EAG) daraufhin, dass EAG gemäß den geltenden gesetzlichen Vorschriften einer vom Siedlungsabfall getrennten Erfassung zuzuführen sind. In den Elektroaltgeräten enthaltene Batterien und Akkumulatoren, die nicht fest vom EAG umschlossen sind, sowie Lampen, die zerstörungsfrei aus dem EAG entnommen werden können, sind vor deren Abgabe an einer Erfassungsstelle zerstörungsfrei von diesem zu trennen und einer hierfür vorgesehenen Entsorgung zuzuführen.

Stationäre Fachhändler von Elektro- und Elektronikgeräten (EEE) mit einer Verkaufsfläche von mindestens 400 qm obliegen bestimmte Rücknahmepflichten von EAG. Gleiches gilt für Lebensmittelhändler mit einer Gesamtverkaufsfläche von mindestens 800 qm, sofern diese mehrmals pro Jahr oder dauerhaft EEE anbieten und auf dem Markt bereitstellen. Bei Verkauf eines neuen EEE müssen diese ein EAG der gleichen Geräteart kostenfrei am Ort der Abgabe oder in unmittelbarer Nähe zurücknehmen (1:1-Rücknahme); dies gilt auch bei Auslieferungen des EEE zum Kunden. Kostenfrei zurückzunehmen sind im Geschäft oder in unmittelbarer Nähe hierzu außerdem bis zu drei kleine EAG < 25cm, ohne dass dies an den Erwerb eines EEE geknüpft werden darf (0:1-Rücknahme). Vorstehende Rücknahmepflichten gelten auch für den Versandhandel, wobei die 1:1-Rücknahme nur für Wärmeüberträger, Bildschirmgeräte und Großgeräte gilt. Für 1:1-Rücknahme von Lampen, Kleingeräten und kleinen ITK-Geräten sowie für die 0:1-Rücknahme gilt, dass Versandhändler Rückgabemöglichkeiten in zumutbarer Entfernung zum Endnutzer bereitstellen müssen.

Als rücknahmepflichtiger Online-Vertreiber von EEE sind auch wir, Alfred Kärcher SE & Co. KG, entsprechend verpflichtet. Dieser Pflicht kommen wir nach. Die genauen Kontaktdaten und Abgabeorte finden Sie unter <https://www.kaercher.com/de/onlineshop/onlineshop-infos.html>. Für Fragen können Sie sich zusätzlich an unsere Service-Hotline wenden. Daneben ist die Rückgabe von EAG selbstverständlich auch bei jeder offiziellen Abgabestelle der öffentlich-rechtlichen Entsorgungsträger kostenlos möglich.

Für die Löschung von personenbezogenen Daten auf den zu entsorgenden EAG sind Sie als Endnutzer vor der Abgabe selbst verantwortlich.

Das nachfolgend dargestellte und auf EEE/EAG aufgebrachte Symbol einer durchkreuzten Abfalltonne weist zusätzlich auf die Pflicht zur getrennten Erfassung hin.



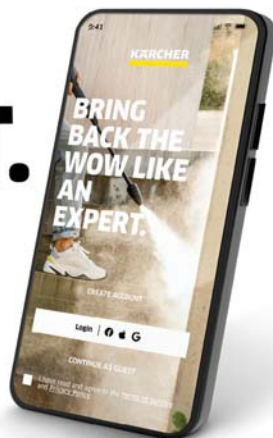
Zur Abfallvermeidung sollten Reparaturmöglichkeiten des EEE geprüft und möglichst langlebige EEE angeschafft werden. Weitere Informationen zur Abfallvermeidung für Verbraucher sind etwa dem Abfallvermeidungsprogramm des Bundes unter Beteiligung der Länder zu entnehmen, abrufbar unter <https://www.bmu.de/download/abfallvermeidungsprogramm-des-bundes-unter-beteiligung-der-laender-fortschreibung-wertschaetzen-statt-wegwerfen>.

REGISTER TO BENEFIT.



Scan QR Code for download and easy product registration in Home & Garden App or website.

karcher.com/register



DE – Laden Sie die Home & Garden App herunter, um Ihr Gerät zu registrieren und volle Unterstützung bei der Reinigung zu erhalten.

- Steuerung von smarten Produkten
- Anwendungstipps & Expertenwissen
- Produktinformationen, Zubehör-Übersicht und Betriebsanleitungen
- Hilfestellungen und Service-Kontakt
- Onlineshop, exklusive Angebote und vieles mehr

EN – Download the Home & Garden App to register your device for full support in cleaning.

- Control of smart products
- Application tips & expert knowledge
- Product information, overview of accessories and operating instructions
- Support and service contact
- Online shop – exclusive offers and much more

FR – Téléchargez l'application Home & Garden pour enregistrer votre appareil et bénéficier d'une assistance complète en matière de nettoyage.

- Contrôle des produits intelligents
- Conseils d'utilisation & expertise
- Informations sur les produits, présentation des accessoires et manuels d'utilisation
- Aide et contact de service
- Boutique en ligne – offres exclusives et bien plus encore

ES – Descarga la aplicación Home & Garden para registrar tu equipo y disfrutar de todas las ventajas de la limpieza.

- Control de productos inteligentes
- Consejos de aplicación y conocimientos de expertos
- Información sobre el producto, resumen de accesorios y manual de instrucciones
- Asistencia y contacto para el servicio
- Tienda en línea: ofertas exclusivas y mucho más

karcher.com/dealersearch

Alfred Kärcher SE & Co. KG
Alfred-Kärcher-Str. 28-40
71364 Winnenden (Germany)