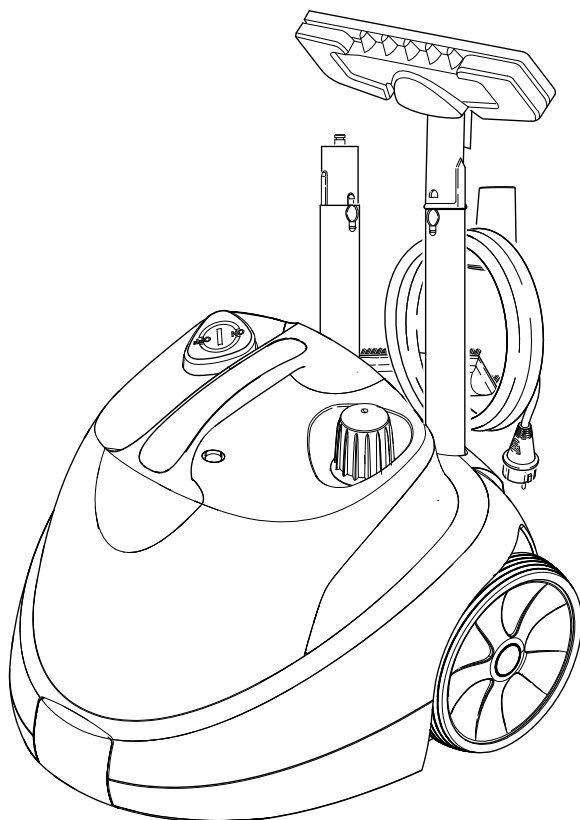




register and win!
www.karcher.com

 **KÄRCHER®**

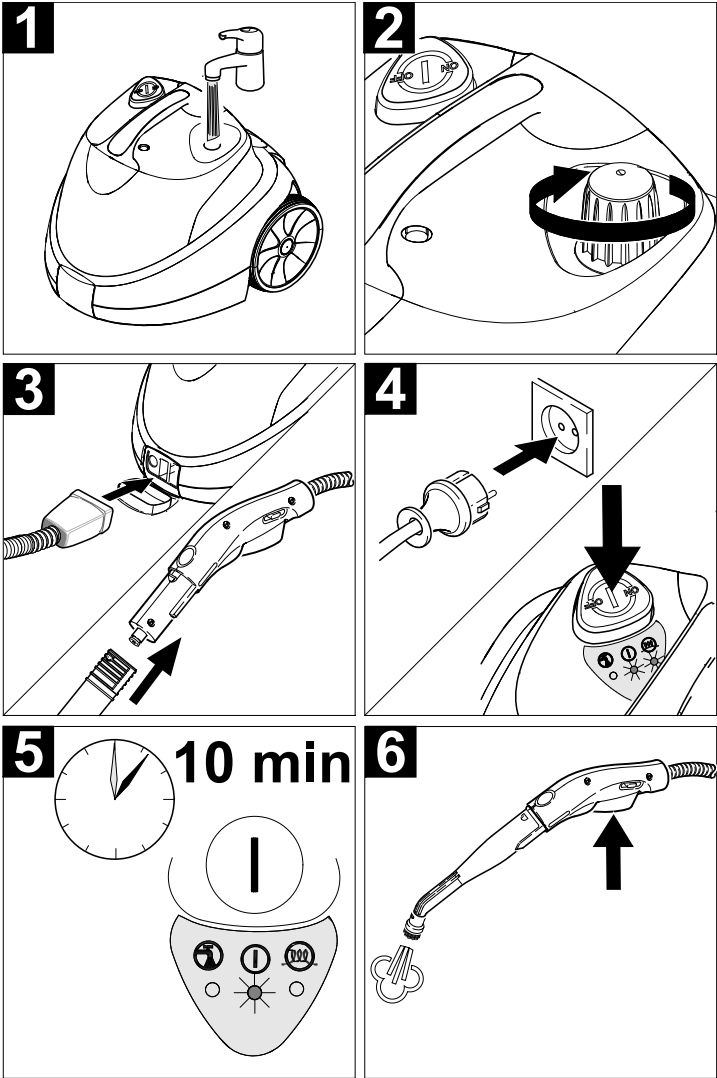
SC 1202

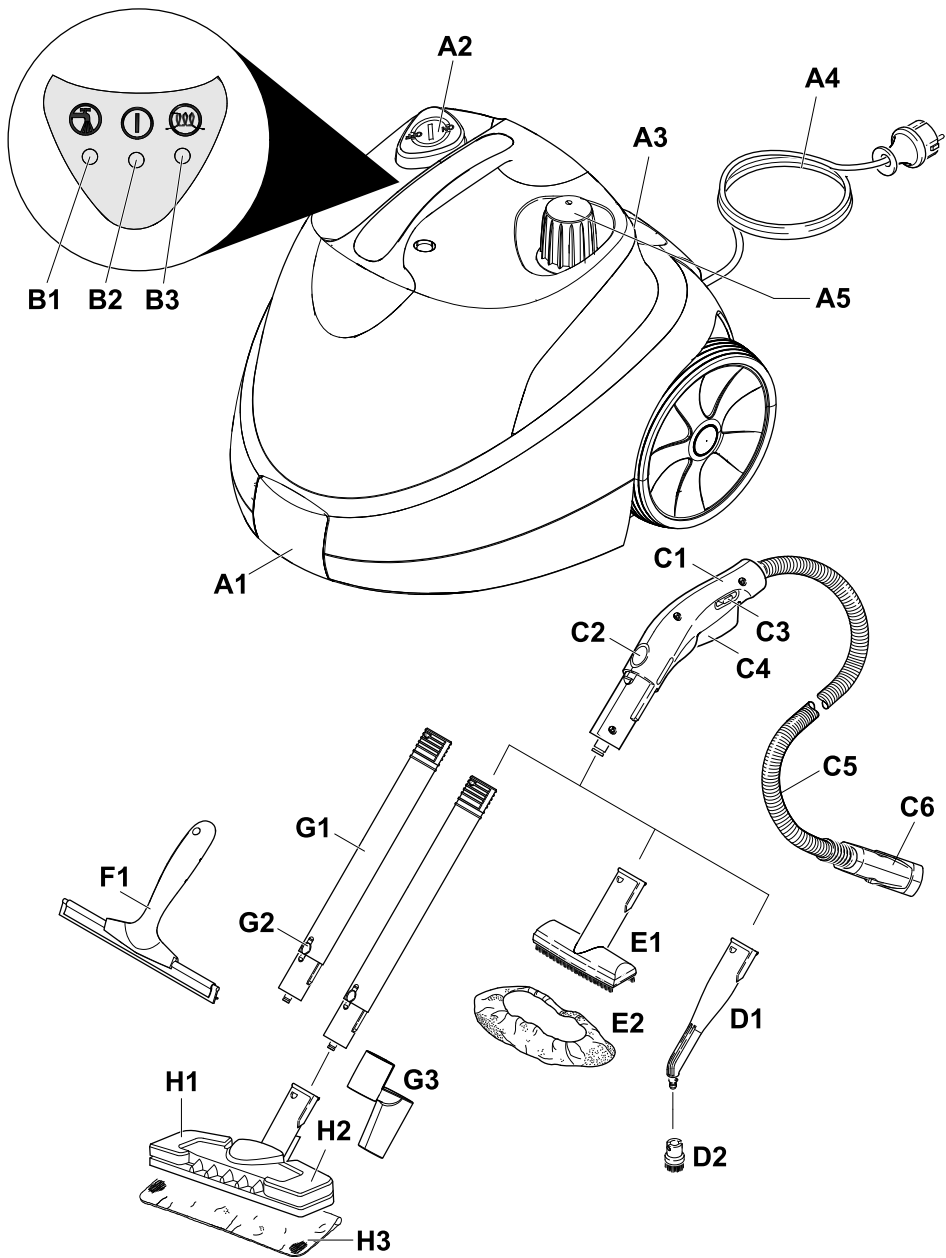


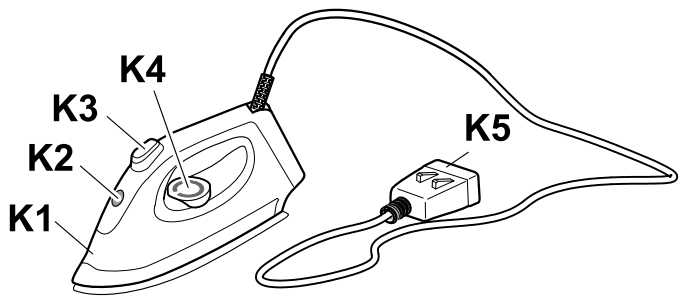
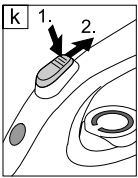
Deutsch	5
English	17
Français	29
Italiano	41
Nederlands	53
Español	65
Português	77
Dansk	89
Norsk	101
Svenska	113
Suomi	125
Ελληνικά	137
Türkçe	149
Русский	161
Magyar	173
Čeština	185
Slovenščina	197
Polski	209
Românește	221
Slovenčina	233
Hrvatski	245
Srpski	257
Български	269
Українська	281



DE Kurzanleitung	NO Kortveiledning	SL Kratko navodilo
EN Quick reference	SV Snabbguide	PL Skrócona instrukcja obsługi
FR Instructions abrégées	FI Pikaohje	RO Instrucțiuni pe scurt
IT In sintesi	EL Σύντομες οδηγίες	SK Krátky návod
NL Korte handleiding	TR Kısa Kullanım Talimatı	HR Kratke upute
ES Descripción breve	RU Краткое руководство	SR Kratko uputstvo
PT Instruções resumidas	HU Rövid bevezetés	BG Кратко упу̀тване
DA Kort brugsanvisning	CS Stručný návod	UK Стислий посібник







Уважаемый покупатель!



Перед использованием прибора в первый раз необходимо

ознакомиться с настоящим руководством по эксплуатации и выполнять указания, содержащиеся в нем. Сохраните эту инструкцию по эксплуатации для дальнейшего пользования или для последующего пользователя.

Использование по назначению

Используйте прибор для чистки паром только для бытовых целей. Прибор предназначен для паровой чистки и может использоваться вместе с соответствующими принадлежностями, описываемыми в данном руководстве по эксплуатации. Особое внимание уделяйте соблюдению инструкций по технике безопасности.

Содержание

Краткое руководство	2/161
Описание прибора	3/161
Указания по технике безопасности	162
Подготовка	164
Эксплуатация прибора	164
Использование принадлежностей	167
Уход, техническое обслуживание	171
Помощь в случае неисправностей	172
Общие указания	172
Технические данные	172

Краткое руководство

→ См. стр. 2.

- 1 Наполните прибор для чистки паром водой. Максимум 1,6 литра.
- 2 Заверните предохранительную пробку.
- 3 Вставьте штекер подачи пара в разъем прибора.
Наденьте принадлежность на паровой пистолет.
- 4 Вставьте штепсельную вилку в электророзетку..
Включите прибор. *Зеленая и оранжевая контрольные лампы светятся.*
- 5 Дождитесь (ок. 10 минут), пока не погаснет оранжевая контрольная лампа.
- 6 Прибор для чистки паром готов к работе.

Описание прибора

→ См. стр. 3.

- A1 Розетка прибора с крышкой
- A2 Выключатель – вкл/выкл
- A3 Футляр для принадлежностей
- A4 Сетевой шнур
- A5 Предохранительная пробка
- B1 Контрольная лампа (красная)
– недостаток воды в паровом котле
- B2 Контрольная лампа (зеленая)
- наличие напряжения в сети
- B3 Контрольная лампа (оранжевая)
- нагрев
- C1 Паровой пистолет
- C2 Кнопка деблокировки
- C3 Блокировка рычага подачи пара (защита для детей)
Спереди – рычаг подачи пара заблокирован
По середине – ограниченное количество пара
Сзади – максимальное количество пара
- C4 Рычаг подачи пара
- C5 Шланг подачи пара
- C6 Штекер подачи пара
- D1 Форсунка точечной струи
- D2 Круглая щетка
- E1 Ручная форсунка
- E2 Чехол из махровой ткани
- F1 Насадка для мойки окон
- G1 Удлинительные трубки (2 шт.)
- G2 Кнопка деблокировки
- G3 Крючок для временного крепления
- H1 Форсунка для чистки пола
- H2 Зажим
- H3 Ткань для мытья пола
- K1* Утюг
- K2 Контрольная лампа - нагрев утюга
- K3 Кнопка отпаривания с блокировкой
- K4 Регулятор температуры
- K5 Штекер подачи пара

* *поставляется в качестве специальной принадлежности*

Символы на аппарате



Пар

ВНИМАНИЕ – опасность ожога

Указания по технике безопасности

Предупредительные и указательные таблички, размещенные на приборе, содержат важную информацию, необходимую для его безопасной эксплуатации.

Наряду с указаниями по технике безопасности, содержащимися в настоящем руководстве по эксплуатации необходимо также соблюдать общие правила техники безопасности и указания по предотвращению несчастных случаев.

⚠ Подключение тока

- *Прибор следует включать только в соответствующим образом заземленную сеть переменного тока.*
- *В сырых помещениях, например, в ванных комнатах, включайте прибор в розетки с предвключенным предохранительным выключателем типа FI. В случае неуверенности обратитесь за консультацией к специалисту-электрику.*
- *Напряжение, указанные в заводской табличке, должно соответствовать напряжению в штепсельной розетке.*
- *Ни в коем случае не прикасайтесь к штепсельной вилке и розетке мокрыми руками.*
- *Используйте только брызгозащищенный удлинитель с сечением провода не менее 3x1 мм².*
- *Соединение сетевого шнура и удлинителя не должно лежать в воде.*
- *Ни в коем случае не используйте неисправных кабелей сетевого питания и удлинителей! Если кабель сетевого питания был поврежден, его следует заменить специальным кабелем сетевого питания, который можно приобрести у изготовителя или его службы сервисного обслуживания клиентов.*
- *Необходимо следить за тем, чтобы кабель сетевого питания и удлинитель не были повреждены в результате переезда через них, сдавливания, расслоения и т.п.. Кабели сетевого*

питания следует защищать от воздействия жары, масел, а также от повреждения острыми краями.

- *При замене соединительных элементов на кабеле сетевого питания или удлинителе должна обеспечиваться брызгозащита и механическая прочность.*

⚠ Использование

- *Перед использованием проверьте исправность прибора и принадлежностей. Если состояние не является безупречным, их использование не разрешается. Особенно тщательно проверьте кабель сетевого питания, предохранительную пробку и шланг подачи пара.*
- *Шланг подачи пара не должен быть поврежден (опасность ожогов паром). Поврежденный шланг подачи пара следует немедленно заменить. Разрешается использование только шлангов подачи пара, рекомендованных изготовителем (номер для заказа см. в списке запасных частей).*
- *Ни в коем случае не используйте растворители, жидкости, содержащие растворители или неразбавленные кислоты (напр., моющие средства, бензин, разбавители красок и ацетон) и не заливайте их в бак для воды, поскольку они агрессивно воздействуют на материалы, используемые в приборе.*
- *Эксплуатация прибора во взрывоопасных помещениях запрещается. При использовании прибора в опасной зоне следует соблюдать соответствующие правила техники безопасности.*
- *Прибор необходимо размещать на устойчивом основании.*
- *Во время работы не разрешается блокировка рычага подачи пара.*
- *Ни в коем случае не касайтесь струи пара рукой с близкого расстояния и не направляйте ее на людей и животных (опасность ожогов паром).*
- *Не чистить паром предметы, содержащие вещества, вредные для*

Элементы безопасности

- *здоровья (например, асбест).*
- *Пользователь обязан использовать прибор в соответствии с назначением. Он должен учитывать местные особенности и при работе с прибором следить за другими лицами, находящимися поблизости, особенно детьми.*
- *Это устройство не предназначено для использования людьми (в том числе и детей) с ограниченными физическими, сенсорными или умственными способностями или лицами с отсутствием опыта и/или знаний, за исключением случаев, если за обеспечением безопасности их работы наблюдают специально подготовленные лица или они получают от них указания, касающиеся использования устройства. Необходимо следить за детьми, не разрешать им играть с устройством.*
- *Если Вы заливаете воду, пока котел еще горячий, сделайте это, пожалуйста, очень осторожно. Иначе возможно разбрызгивание воды! (опасность обваривания)*
- *Запрещается оставлять работающий прибор без присмотра.*
- **Внимание:** *Прибор нельзя использовать для чистки электрических устройств, например, духовок, вытяжных навесов, микроволновых печей, телевизоров, ламп, фенов, электрических обогревателей и т.д.*
- △ **Техническое обслуживание**
 - *При проведении любых работ по уходу и техническому обслуживанию прибор следует выключить, а сетевой шнур - вынуть из розетки.*
 - *Выполнение работ по ремонту прибора разрешается только авторизованной сервисной службе.*
- △ **Складское хранение**
 - *Никогда не эксплуатировать и не хранить аппарат в лежачем положении!*
 - *Защищайте прибор от попадания на него дождя. Не хранить на открытом воздухе.*

Данный прибор для чистки паром оборудован несколькими устройствами безопасности и тем самым имеет многократную защиту. Ниже перечислены основные элементы безопасности.

Регулятор давления

Регулятор давления удерживает давление в паровом котле во время работы по возможности на постоянном уровне. При достижении максимального рабочего давления в паровом котле подогрев отключается и снова включается при падении давления в котле в результате удаления пара.

Термостат недостатка воды

Когда вода в котле заканчивается, температура нагрева увеличивается. Термостат недостатка воды отключает нагрев, а красная контрольная лампа – недостаток воды, загорается. Повторное включение нагрева не допускается до тех пор, пока котел не охладится или не будет наполнен заново.

Аварийный термостат

В случае выхода из строя термостата котла и перегрева прибора аварийный термостат выключает прибор.

Для замены аварийного термостата следует обратиться в уполномоченную службу сервисного обслуживания фирмы KARCHER.

Предохранительная пробка

Предохранительная пробка закрывает котел от создающегося давления пара. В случае неисправности регулятора давления и возникновения в котле избыточного давления в предохранительной пробке открывается предохранительный клапан, и пар через пробку выходит наружу.

Перед повторным вводом прибора в эксплуатацию обратитесь в уполномоченную службу сервисного обслуживания фирмы "KARCHER.

Подготовка

Распаковка прибора

При распаковке проверьте наличие всех частей (см. стр. 3).

Если при распаковке было обнаружено отсутствие деталей или повреждения, возникшие во время транспортировки, то об этом следует немедленно уведомить торговую организацию, продавшую Вам прибор.

Охрана окружающей среды



Упаковочные материалы пригодны для вторичной обработки. Поэтому не выбрасывайте упаковку вместе с домашними отходами, а сдайте ее в один из пунктов приема вторичного сырья.



Старые приборы содержат ценные перерабатываемые материалы, подлежащие передаче в пункты приемки вторичного сырья. Поэтому утилизируйте старые приборы через соответствующие системы приемки отходов.

Укладка принадлежностей

→ Крючок для временного крепления (G3) при нажатой кнопке деблокировки переместите вниз по удлинительной трубке (G1) до второй выемки. При отпускании крючок для временного крепления должен зафиксироваться при отпускании кнопки деблокировки (см. рисунок 1).

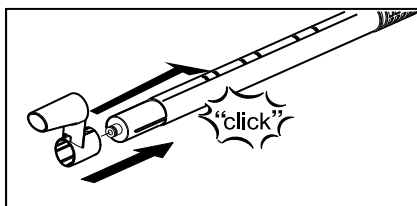


Рисунок 1

Эксплуатация прибора

Установка принадлежностей

→ Надежно установите штекер подачи пара (C6) в разъем прибора (A1). При этом фиксаторы штекера подачи пара должны зафиксироваться на крышке разъема прибора (см. рисунок 2).

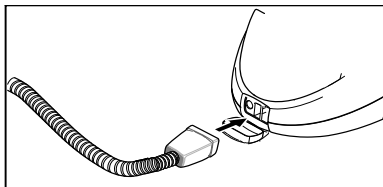


Рисунок 2

→ Соедините нужную принадлежность (D1,E1) с паровым пистолетом (C1). Для этого наденьте открытый конец принадлежности на паровой пистолет и продвиньте на паровой пистолет настолько, чтобы кнопка деблокировки (C2) парового пистолета зафиксировалась (см. рисунок 3).

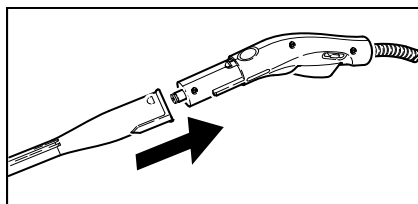


Рисунок 3

→ При необходимости используйте удлинительные трубки (G1). Для этого установите на паровой пистолет (C1) одну или две удлинительных трубки (см. рисунок 4). Надвиньте необходимые принадлежности (D1,E1,H1) на свободный конец удлинительной трубки.

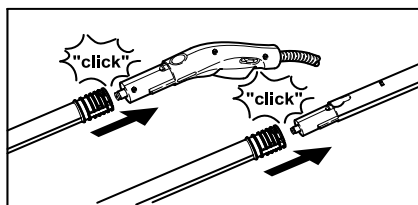


Рисунок 4

- Форсунку точечной струи (D1) можно использовать вместе с круглой щеткой (D2) (см. рисунок 5). Для это наденьте обе выемки на фиксаторы форсунки точечной струи и поверните по часовой стрелке до упора.

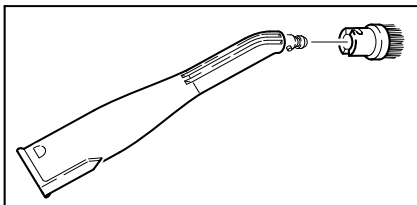


Рисунок 5

Снятие принадлежностей

⚠ ОПАСНОСТЬ

При снятии принадлежностей из прибора может вытекать горячая вода! Не снимайте насадки во время подачи пара – угроза обваривания!

- Блокировку (С3) передвиньте вперед (рычаг подачи пара заблокирован).
- Для снятия принадлежностей нажмите на кнопку деблокировки (С2 или G2) и отделите детали друг от друга (см. рисунок 6).

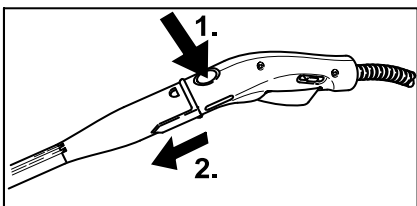


Рисунок 6

- Для снятия насадки с форсунки точечной струи поверните насадку против часовой стрелки и отделите детали друг от друга.

Залив воды

Указание: При постоянном использовании дистиллированной воды, предлагаемой торговлей, удаление накипи из котла не требуется.

ОСТОРОЖНО

Не используйте сконденсированную воду из сушильной машины! Не добавляйте моющие

средства или другие добавки!

- Выверните из прибора предохранительную пробку (A5).
- Удалите из котла оставшуюся воду.
- Залейте в котел не более 1,6 литра свежей водопроводной воды.

Указание: Котел разрешается наполнять до уровня на 2 см ниже края заливной горловины. Использование теплой воды сокращает время нагрева.

- Предохранительную пробку (A5) снова плотно заверните в прибор.

Включение прибора

ОСТОРОЖНО

Не включайте прибор, если в котле отсутствует вода. В противном случае возможен перегрев прибора (см. раздел "Устранение неисправностей")

- Вставьте штепсельную вилку электропитания в электророзетку.
- Нажмите выключатель (A2) для включения прибора. Загорятся зеленая (B2) и оранжевая (B3) контрольные лампы.
- Через прикл. 10 минут погаснет оранжевая контрольная лампа (B3). Прибор для чистки паром готов к работе.
- Блокировку (С3) рычага подачи пара передвиньте назад.
- **Указание:** При перемещении блокировки (С3) вперед рычаг подачи пара (С4) нажимать нельзя (защита от включения детьми).
- Нажмите на рычаг подачи пара (С4), при этом сначала всегда направляя паровой пистолет (С1) на ткань, пока пар не будет выходить равномерно.

Указание: Нагрев прибора для чистки паром во время использования постоянно включается для поддержания давления в котле. При этом светится оранжевая контрольная лампа (B3).

Регулировка количества пара

- Отрегулируйте количество выходящего пара при помощи рычага подачи пара (С4).
- Блокировка (С3) позволяет дополнительную регулировку количества пара.
 - Переключатель в переднем положении: отсутствие пара (защита от включения детьми)
 - Переключатель в среднем положении: ограниченное количество пара
 - Переключатель в заднем положении: максимальное количество пара

Установка принадлежностей в положение временной парковки

При кратких перерывах в работе удлинительную трубку с форсункой для чистки пола можно установить в положение временной парковки (см. рисунок 7).

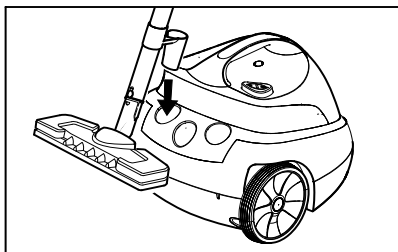


Рисунок 7

Долив воды

Когда вода в котле заканчивается, давление пара падает. Вскоре после этого загорается красная контрольная лампа недостатка воды (В1).

Для того, чтобы сразу долить воды, можно быстро спустить остаточное давление пара, пока светится контрольная лампа недостатка воды.

Указание: Предохранительная пробка (А5) не открывается до тех пор, пока в котле остается малейшее давление.

- Нажимайте на рычаг подачи пара (С4) до тех пор, пока не прекратится выход пара. Теперь давление в котле прибора отсутствует.

⚠ ОПАСНОСТЬ

При открывании предохранительной пробки может выделиться остаточное количество пара. Открывайте предохранительную пробку осторожно, существует опасность обваривания.

- Выверните из прибора предохранительную пробку (А5).
- Нажмите выключатель (А2) для выключения прибора.

⚠ ОПАСНОСТЬ

При нагретом котле существует опасность обваривания, поскольку вода может разбрызгиваться при наполнении! Запрещается добавлять в воду моющие средства или иные примеси!

- Залейте в котел не более 1,6 литра свежей водопроводной воды.
- Предохранительную пробку (А5) снова плотно заверните в прибор.
- Нажмите выключатель (А2) для включения прибора.
- Через прилб. 10 минут погаснет оранжевая контрольная лампа (В3). Прибор для чистки паром готов к работе.

Выключение прибора

- Нажмите выключатель (А2) для выключения прибора.
- Вытащите штепсельную вилку из розетки.
- Нажмите на крышку разъема прибора (А1) и вытащите штекер подачи пара (С6) из разъема прибора.

Хранение прибора

Всегда перед тем, как убирать щетки, давайте им остыть во избежание деформации щетины.

- ➔ Свернутый сетевой шнур повесьте на перевернутый крючок для крепления удлинительной трубки.
- ➔ Точечная струйная форсунка может быть надета на свободную трубку.
- ➔ Форсунку для чистки пола (H1) наденьте на удлинительную трубку с крючком для временного крепления.
- ➔ Вставьте удлинительные трубки в большие отверстия для принадлежностей (см. рисунок 8).
- ➔ Вставьте ручную форсунку (E1) в средний держатель принадлежностей (см. рисунок 8).

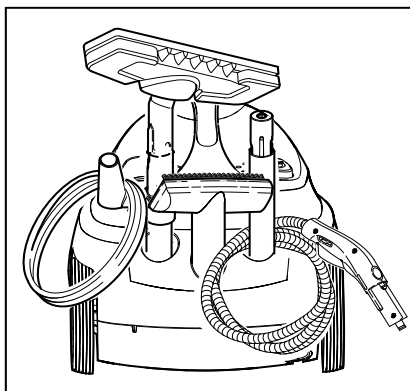


Рисунок 8

Использование принадлежностей

Важные указания по использованию

Чистка текстильных изделий

Перед тем, как обрабатывать текстильные изделия прибором для чистки паром, следует всегда проверить устойчивость текстильных изделий к воздействию пара. Для этого обильно обработайте паром участок ткани и затем высушите. Затем проверьте, не изменились ли цвет и форма.

Чистка поверхностей с покрытиями и лакированных поверхностей

⚠ ПРЕДУПРЕЖДЕНИЕ

Никогда не направляйте пар на приклеенные кромки, поскольку обкладка может отклеиться. Не используйте прибор для чистки паром на деревянных или паркетных полах без покрытия.

Будьте осторожны при чистке кухонной мебели и мебели для квартиры, дверей, паркета, лакированных поверхностей или поверхностей с покрытием! При длительном воздействии пара воск, мебельная политура, синтетическое покрытие или краска может отслоиться или могут возникнуть пятна. Поэтому эти поверхности следует чистить только тканью, обработанной паром, или лишь кратко обрабатывать паром при помощи двухслойной ткани.

Чистка стекла

⚠ ПРЕДУПРЕЖДЕНИЕ

Не направляйте струю пара непосредственно на уплотненные участки возле рамы, чтобы не повредить уплотнения.

При низких внешних температурах, прежде всего, зимой, прогрейте оконное стекло. Для этого слегка обработайте паром всю поверхность стекла. Таким образом Вы выровняете разность температур и избежите возникновения напряжения на поверхности стекла. Это важно, поскольку неравномерно нагретые стеклянные поверхности могут лопнуть.

Паровой пистолет (С1)

Паровой пистолет можно использовать без принадлежностей.

Использование:

- Удаление запахов и складок с одежды: Обработайте паром висящий предмет одежды с расстояния 10-20 см.
- Удаление пыли с растений: Соблюдайте расстояние 20-40 см.
- влажное вытирание пыли: Слегка обработайте ткань паром и протрите ею мебель.

Форсунка точечной струи (D1)

Чем ближе форсунка находится у загрязненного участка, тем выше чистящий эффект работы, так как наивысшая температура и давление пара обеспечиваются непосредственно на выходе из форсунки.

Использование:

- Арматура, слив
- Умывальник, унитаз
- Жалюзи, радиаторы отопления
- Поверхностное растворение пятен: Предварительно смочите трудно выводимый известковый налет уксусом и дайте ему подействовать в течение ок. 5 минут.

Круглая щетка (D2)

Указание: Эта щетка не предназначена для чистки чувствительных поверхностей.

Круглая щетка устанавливается непосредственно на форсунку точечной струи.

Использование:

- особенно труднодоступные места, напр. углы и стыки
- Арматура, слив

Ручная форсунка (E1)

Наденьте на ручную форсунку чехол из махровой ткани (E2).

Использование:

- небольшие моющиеся поверхности, напр., кухонные рабочие поверхности из синтетических материалов, кафель на стенах
- Душевые кабины, зеркала

- Мебельные ткани
- Салоны автомобилей, ветровые стекла
- Ванна

Насадка для мойки окон

Использование:

- Окна, зеркала
- Стекланные поверхности душевых кабин
- другие гладкие поверхности
- Перед первой чисткой при помощи насадки для мойки окон с помощью ручной форсунки и чехла из махровой ткани проведите основательную чистку для растворения жира.
- Равномерно обработайте поверхность стекла паром с расстояния ок. 20 см.
- Проводите по стеклу полосами сверху вниз резиновой кромкой насадки для мытья окон. После прохождения каждой полосы насухо вытирайте тканью резиновую кромку и нижний край окна.

Форсунка для чистки пола (H1)

Использование:

- Все моющиеся стенные и половые покрытия, напр.: каменные полы, кафель и покрытия их ПВХ.
- Закрепить ткань для мытья пола на напольной форсунке.
- 1 Сложить ткань для мытья пола вдоль и поместит на нее форсунку для пола.
- 2 Открыть зажимы.
- 3 Поместить концы ткани в отверстия.
- 4 Закрыть зажимы.

Внимание!

Не засовывать пальцы между зажимами.

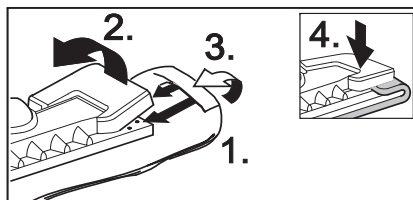


Рисунок 9

- Для снятия ткани для мытья пола нажмите на зажимы (H2) и удалите ткань.
- Регулярно переворачивайте и меняйте ткань для мытья пола. В результате

улучшается способность поглощения загрязнений.

- Работайте на сильно загрязненных поверхностях медленно, чтобы пар действовал дольше.
- Если Вы на очищаемой поверхности остаются остатки моющего средства или средства для ухода за половым покрытием (напр., воск, глянцевая эмульсия), при чистке возможно возникновение полос. Эти полосы, как правило, исчезают после многократного использования прибора для чистки паром.

Утюг (K1) (дополнительная поставка)

Специальные принадлежности, № для заказа см. на стр. 170

- Надежно вставьте штекер подачи пара (K5) утюга в разъем прибора (A1). При этом фиксаторы штекера подачи пара должны зафиксироваться на крышке разъема прибора.

Глажень с паром

Мы рекомендуем использовать гладильный стол фирмы Kdgsheg с активным отсосом пара. Этот гладильный стол оптимально согласован с приобретенным Вами прибором. Он облегчает и тем самым существенно ускоряет процесс глаженья. Следует обязательно использовать гладильный стол с паропроницаемой решетчатой основой.

- Гладить с паром можно все текстильные изделия. Установите регулятор температуры (K4) утюга в пределах заштрихованной области (•••/MAX). Чувствительные участки или ткани следует гладить с изнаночной стороны или согласно указаниям изготовителя. Для этого Вы можете использовать нашу насадку для утюга с антипригарным покрытием (специальные принадлежности).
- Когда лампа (K2) утюга гаснет, утюг готов к работе. Металлическая рабочая поверхность утюга должна быть горячей, чтобы пар на конденсировался на ней и на выглаженное бельё не капала вода.
- Для глаженья с паровым увлажнением

нажмите кнопку Отпаривания на утюге.

Интервал подачи пара: Нажать на кнопку. В течении времени нажатия выделяется струя пара.

Продолжительность отпаривания:

(Рисунок К) Нажать кнопку и передвинуть блокировку в заднюю позицию. По окончании передвинуть блокировку в переднюю позицию.

- Направьте первую струю пара на ткань, пока пар не начнет выходить равномерно.
- Для обработки паром штор, одежды и т.д. также можно держать утюг вертикально.

Сухое глаженьё

- Установите температуру утюга в зависимости от обрабатываемого предмета одежды.
 - Искусственные волокна
 - Шерсть
 - Лен

Устройство для удаления обоев (дополнительная поставка)

Специальные принадлежности, № для заказа см. на стр. 170

При помощи устройства для удаления обоев прибор для чистки паром можно использовать для удаления обоев.

- Приложите устройство для удаления обоев всей площадью к краю полосы обоев. Включите подачу пара (C4) и дайте пару действовать до тех пор, пока обои не размягчатся (ок. 10 сек.).
- Переместите устройство для удаления обоев на следующий участок с неудаленными обоями. При этом удерживайте рычаг подачи пара (C4) нажатым. При помощи шпателя приподнимите отделившуюся часть обоев и удалите их со стены. Постепенно перемещайте устройство для удаления обоев и удаляйте обои полосами.
- Если обои со структурой из грубых волокон несколько раз покрашены, возможно, что пар не сможет проникнуть вовнутрь обоев. Поэтому рекомендуем предварительно обработать обои игольчатым валиком.

Паровая турбошетка (дополнительная поставка)

Специальные принадлежности, № для заказа см. на стр. 170

Паровая турбошетка за счет выходящего пара начинает вибрировать и идеально подходит упрощенной чистки значительных загрязнений даже в труднодоступных местах в кухнях и ваннных комнатах.

Использование:

- Чистка углов, стыков
- труднодоступные места

Форсунка для ухода за текстильным изделиями (дополнительная поставка)

Специальные принадлежности, № для заказа см. на стр. 170

Использование:

Для освежения подвешенных текстильных изделий, напр. пиджаков или штор с помощью двух функций:

- Удаление с предметов одежды скатавшегося ворса при помощи устройства для удаления ворса.
- Обработка текстильных изделий паром и удаление складок (также удаляет запахи).

При нажатии рычага подачи пара выходит пар. Всегда направляйте форсунку сначала на ткань, пока пар не начнет выходить равномерно.

Форсунка для чистки окон (дополнительная поставка)

Специальные принадлежности, № для заказа см. на стр. 170

Использование:

- окна, зеркала
- стеклянные поверхности душевых кабин
- другие стеклянные поверхности
- ➔ Равномерно обработайте поверхность стекла паром при помощи форсунки для чистки окон с расстояния ок. 20 см.
- ➔ После этого передвиньте блокировку (С3) вперед во избежание нежелательного нажатия рычага подачи пара (С4).
- ➔ Проводите по стеклу полосами сверху вниз резиновой кромкой форсунки для мытья окон. После прохождения каждой

полосы насухо вытирайте тканью резиновую кромку и нижний край окна.

Обзор специальных принадлежностей

Утюг для глажения паром под давлением с подошвой из нержавеющей стали (№ для заказа 2.884-503)

Антипригарная подошва для утюга (№ для заказа 2.860-132)

Утюг для глажения паром под давлением с подошвой из алюминия (№ для заказа 2.884-504)

Антипригарная подошва для утюга (№ для заказа 2.860-131)

Гладильный стол с активным отсосом пара и функцией продувки (номер для заказа 2.884-933) Для получения отличных результатов при глажении со значительной экономией времени.

Устройство для удаления обоев (№ для заказа 2.863-062)

Набор круглых щеток (№ для заказа 2.863-058) - 4 круглых щетки для форсунки точечной струи.

Набор круглых щеток с медной щетиной (№ для заказа 2.863-061) - 3 круглых щетки для форсунки точечной струи (для особенно трудноудаляемых загрязнений).

Махровые салфетки (№ для заказа 6.369-481) - 5 салфеток для мытья пола

Махровые чехлы (№ для заказа 6.370-990) - 5 чехлов

Набор махровых салфеток (№ для заказа 6.960-019) 2 салфетки для мытья пола, 3 чехла

Набор салфеток из микроволокна (№ для заказа 6.905-921) - 1 салфетка для мытья пола, 1 чехол с особенно высокой впитывающей способностью и способностью впитывания загрязнений

био-средство для удаления накипи RM 511 (№ для заказа 6.290-239) 3 x100 г порошка для чистки котла.

Круглая щетка со скребком (№ для заказа 2.863-140)

Форсунка для мытья окон (№ для заказа 4.130-115)

Резиновая кромка для форсунки для мытья окон (№ для заказа 6.273-140)

Форсунка для ухода за текстильными изделиями (№ для заказа 4.130-390)

Паровая турбошетка (№ для заказа 2.863-159)

Удлинительный элемент (№ для заказа 5.762-236) - удлинительный элемент для форсунки точечной струи.

Высокопроизводительная форсунка (№ для заказа 5.762-326) - насадка для форсунки точечной струи

Уход, техническое обслуживание

⚠ ОПАСНОСТЬ

Проведение работ по техническому обслуживанию разрешается только при вынутой вилке питания и остывшем приборе для чистки паром.

Указание: При постоянном использовании дистиллированной воды, предлагаемой торговлей, удаление накипи из котла не требуется.

Промывка котла

Всегда промывайте котел прибора для чистки паром не позднее каждого 5-го наполнения котла.

- ➔ Наполните котел водой и энергично встряхните. В результате этого отделяются отложения накипи, осевшие на дне котла.
- ➔ Вылейте воду. Для это переверните прибор на бок воронкой для наполнения (см. рисунок 10).

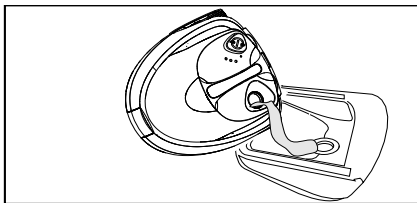


Рисунок 10

Удаление накипи из котла

Поскольку накипь осаждается и на стенках котла, мы рекомендуем удалять накипь со следующими интервалами (НК=наполнения котла):

Диапазон жесткости	° dH	ммоль/л	НК
I мягкая	0- 7	0-1,3	100
II средняя	7-14	1,3-2,5	90
III жесткая	14-21	2,5-3,8	75
IV очень жесткая	>21	>3,8	50

Указание: Жесткость трубопроводной воды можно узнать в управлении водоснабжения или коммунальном хозяйстве.

- ➔ Вытащите штепсельную вилку из розетки.
- ➔ Полностью удалите воду из парового котла.

⚠ ПРЕДУПРЕЖДЕНИЕ

Во избежание повреждения прибора используйте только продукты, одобренные фирмой Kärcher.

- ➔ Для удаления извести используйте средство для удаления извести фирмы KÄRCHER (Заказ № 6.295-206). При использовании средства для удаления извести обратите внимание на указания по дозировке, приведенные на упаковке.

⚠ Внимание

Соблюдайте осторожность при заправке и опорожнении прибора для чистки паром. Раствор средства для удаления накипи может повредить поверхности с чувствительным покрытием.

⚠ ПРЕДУПРЕЖДЕНИЕ

Во время удаления накипи не заворачивайте в прибор предохранительную пробку. Не используйте паропылесос до тех пор, пока в котле находится средство для удаления накипи.

- ➔ Через 8 часов вылейте раствор для удаления накипи. В котле остается остаточное количество раствора, поэтому 2-3 раза промойте котел холодной водой, чтобы удалить все остатки раствора для удаления накипи.
- ➔ Прибор снова готов к работе

Уход за принадлежностями

Прежде чем убирать принадлежности, дайте им полностью высохнуть.

- ➔ Не ставьте форсунку для мытья пола (H1), ручную форсунку (E1) и круглую щетки (D2) при удалении накипи на щетину, чтобы она не деформировалась.

Указание: Салфетка для мытья пола и махровый чехол предварительно постираны и могут сразу использоваться для работы с прибором для чистки паром.

- ➔ Стирайте загрязненные салфетки для мытья пола и махровые чехлы в стиральной машине при 60°C. Не используйте средства для полоскания, чтобы салфетки хорошо впитывали загрязнения. Салфетки пригодны для сушки в сушильной машине.

Помощь в случае неполадок

Неисправности часто имеют простые причины и могут устраняться самостоятельно с помощью следующего руководства. В случае сомнения или возникновении неописанных здесь неисправностей следует обращаться в уполномоченную службу сервисного обслуживания.

⚠ Опасность поражения током!
Выполнение работ по ремонту прибора разрешается только авторизованной сервисной службе.

Длительное время нагрева

В паровом котле образовалась накипь.

→ Удалите накипь из парового котла.

Отсутствие пара

Светится красная контрольная лампа недостатка воды.

В паровом котле отсутствует вода. Термостат, реагирующий на недостаток воды, отключил систему обогрева.

→ Выключите прибор.

→ См. раздел "Долив воды" на странице 167.

Невозможно нажать на рычаг подачи пара

Рычаг подачи пара зафиксирован блокировкой / зашитой от включения детьми (С3).

→ Блокировку (С3) рычага подачи пара передвиньте назад.

Общие указания

Гарантия

В каждой стране действуют соответственно гарантийные условия, изданные уполномоченной организацией сбыта нашей продукции в данной стране. Возможные неисправности прибора в течение гарантийного срока мы устраняем бесплатно, если причина заключается в дефектах материалов или ошибках при изготовлении. В случае возникновения претензий в течение гарантийного срока просьба обращаться, имея при себе чек о покупке, в торговую организацию, продавшую вам прибор или в ближайшую уполномоченную службу сервисного обслуживания.

За ущерб в результате использования прибора не по назначению или невыполнения указаний руководства по эксплуатации изготовитель ответственности не несет.

Запасные части

Используйте только оригинальные запасные части фирмы Kaercher. Описание запасных частей находится в конце данного руководства по эксплуатации.

Технические данные

Подключение к источнику тока

Напряжение 220-240 В

Вид тока 1~ 50 Гц

Данные о производительности

Мощность нагрева 1500 Вт

Макс. рабочее давление 3,2 бар

Время нагрева на литр воды 9 мин.

Макс. количество пара 65 г/мин

Размеры

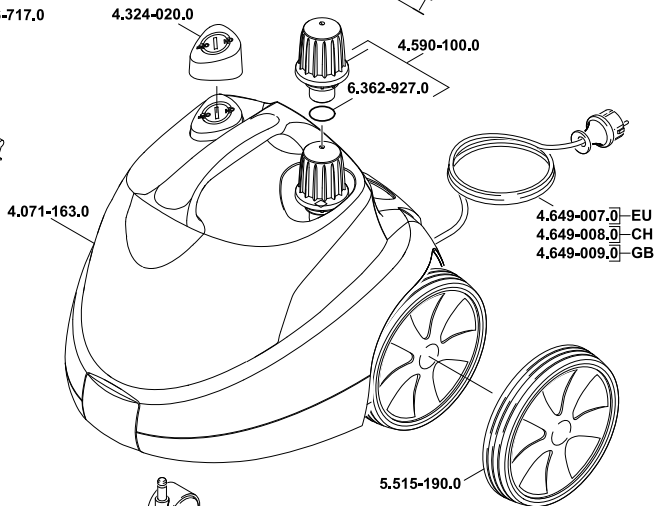
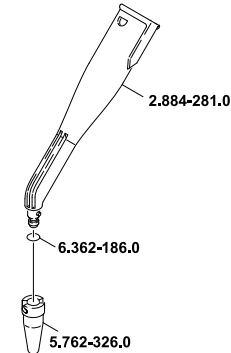
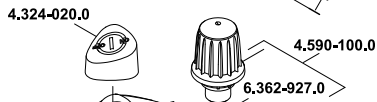
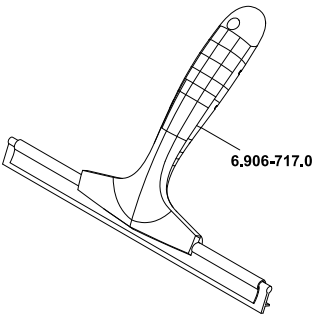
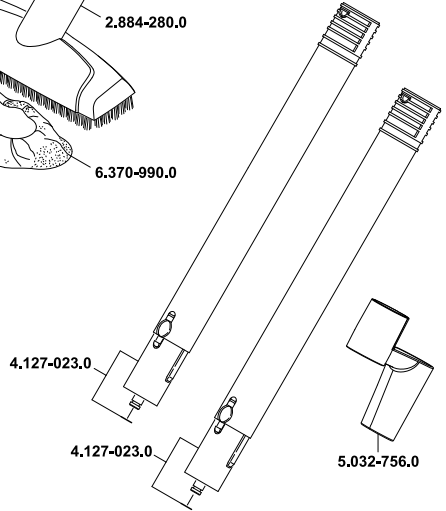
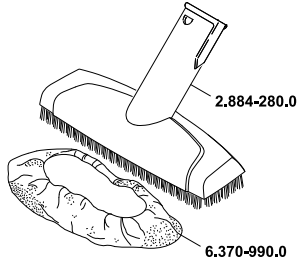
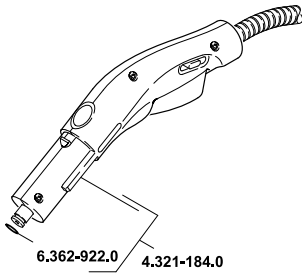
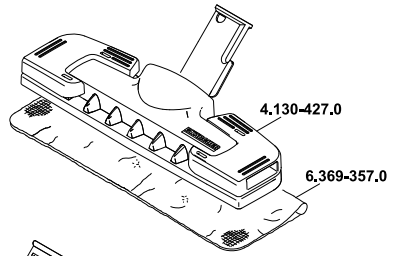
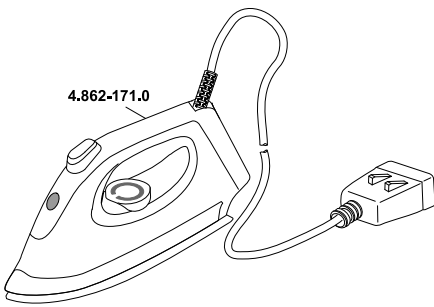
Паровой котел 1,6 л

Вес без (принадлежностей) 6 кг

Ширина 340 мм

Длина 385 мм

высота 315 мм



06.02.2009 5.963-193.0

A
Alfred Kärcher Ges.m.b.H.
Lichtblaustraße 7
1220 Wien
☎ (01) 250 600

AUS
Kärcher Pty. Ltd.
40 Koornang Road
Scoresby VIC 3179
☎ (03) 9765 - 2300

B / LUX
Kärcher N.V.
Industrieweg 12
2320 Hoogstraten
☎ B: 0900 10027
LUX: 0032 900 10027

BR
Kärcher Indústria e Comércio Ltda.
Av. Prof. Benedito Montenegro 419
CEP 13.140-000 - Paulínia - SP
☎ 0800 176 111

CAN
Kärcher Canada Inc.
6975 Creditview Road Unit #2
Mississauga, Ontario L5N 8E9
☎ 1-800-465-4980

CH
Kärcher AG
Industriestraße 16
8108 Dällikon
☎ 0844 850 863

CZ
Kärcher spol s r.o.
Modletice č.p. 141
251 01 Říčany u Prahy
☎ 0323 606 014

D
Alfred Kärcher GmbH & Co. KG
Service-Center Gissigheim
Im Gewerbegebiet 2
97953 Königheim-Gissigheim
☎ (07195) 903 2065

DK
Kärcher Rengøringsystemer A/S
Gejlhøvegård 5
6000 Kolding
☎ 70 206 667

E
Kärcher S.A.
Pol. Industrial Font del Radium
Calle Doctor Trueta 6-7
08400 Granollers (Barcelona)
☎ 902 170 068

F
Kärcher S.A.S.
5 Avenue des Coquelicots
Z.A. des Petits Carreaux
94865 Bonneuil-sur-Marne
☎ (01) 43 996 770

FIN
Kärcher OY
Yrittäjätie 17
01800 Klaukkala
☎ 0207 413 600

GB
Kärcher(UK) Limited
Kärcher House
Beaumont Road
Banbury
Oxon, OX16 1TB
☎ 01295 752 200

GR
Kärcher Cleaning Systems A.E.
31-33, Nikitara str. &
Konstantinoupoleos str.
13671 Acharnes
☎ 210 - 2316 153

H
Kärcher Hungária Kft
Tormásrét ut. 2.
2051 Biatorbágy
☎ (023) 530 640

HK
Kärcher Limited
Unit 10, 17/F.
APEC Plaza
49 Hoi Yuen Road
Kwun Tong, Kowloon
☎ (02) 357-5863

I
Kärcher S.p.A.
Via A.Vespucci 19
21013 Gallarate (VA)
☎ 848 - 99 88 77

IRL
Kärcher Limited
12 Willow Business Park
Nangor Road
Clondalkin Dublin 12
☎ (01) 409 77 77

KOR
Kärcher Co. Ltd. (South Korea)
Youngjae B/D, 50-1, 51-1
Sansoo-dong, Mapo-ku
Seoul 121-060
☎ 032-465-8000

MAL
Kärcher Cleaning Systems Sdn. Bhd.
No. 8, Jalan Serindit 2
Bandar Puchong Jaya
47100 Puchong, Selangor
☎ (03) 5882 1148

MEX
Kärcher México, SA de CV
Av. Gustavo Baz No. 29-C
Col. Naucalpan Centro
Naucalpan, Edo. de México
C.P. 53000 México
☎ 01 800 024 13 13

N
Kärcher AS
Stanseveien 31
0976 Oslo
☎ 24 17 77 00

NL
Kärcher BV
Postbus 474
4870 AL Etten-Leur
☎ 0900-33 444 33

NZ
Kärcher Limited
12 Ron Driver Place
East Tamaki, Auckland
☎ (09) 274-4603

P
Neoparts Com. e Ind. Automóvel, Lda.
Largo Vitorino Damásio. 10
1200 Lisboa
☎ (21) 3950 040

PL
Kärcher Sp. z o.o.
Ul. Stawowa 140
31-346 Kraków
☎ (012) 6397-222

PRC
Kärcher Cleaning Systems Co., Ltd.
Part B, Building 30,
No. 390 Ai Du Road
Shanghai Waigaoqiao 200131
☎ (021) 5046-3579

RO
Kärcher Romania s.r.l.
Sos. Odaii Nr. 439
013606 București
☎ 0372 709 001

RUS
ООО «Керхер»
109147, Москва
ул. Таганская, д.34, стр.3
☎ +7 495 228 39 45

S
Kärcher AB
Tagenevägen 31
42502 Hisings-Kärra
☎ (031) 577-300

SGP
Kärcher Asia Pacific Pte. Ltd.
5 Toh Guan Road East
#01-00 Freight Links
Express Distripark
Singapore 608831
☎ 6897-1811

SK
Kärcher Slovakia, s.r.o.
Beniakova 2
94901 Nitra
☎ 037 6555 798

TR
Kärcher Servis Ticaret A.S.
9 Eylül Mahallesi
307 Sokak No. 6
Gazizemir / Izmir
☎ (0232) 252-0708

TWN
Kärcher Limited
5F/6. No.7
Wu-Chuan 1st Rd
Wu-Ku Industrial Zone
Taipei County
☎ (02) 2299-9626

UA
Kärcher Ukraine
Kilzeva doroga, 9
03191, Kyiv
☎ (044) 594 75 75

UAE
Kärcher FZE
Jebel Ali Free Zone
RA 8, XB 1, Jebel Ali, Dubai
☎ (04) 8836-776

USA
Alfred Kärcher, Inc
2170 Satellite Blvd
Suite 350
Duluth, GA 30097
☎ 678-935-4545; 877-527-2437

ZA
Kärcher (Pty.) Limited
144 Kuschke Street
Meadowdale
Edenvale 1614
☎ (011) 574-5360



www.kaercher.com