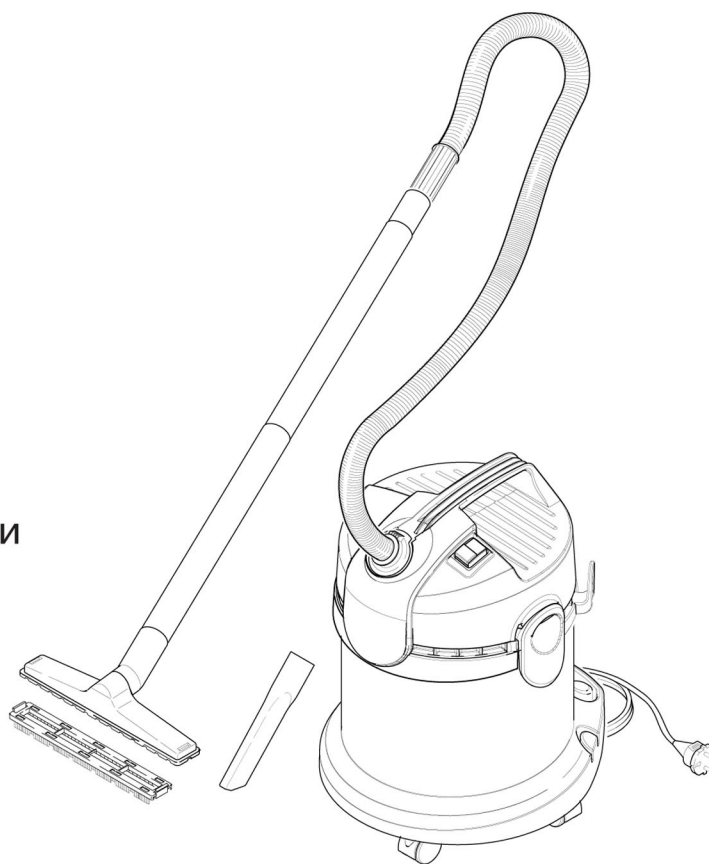


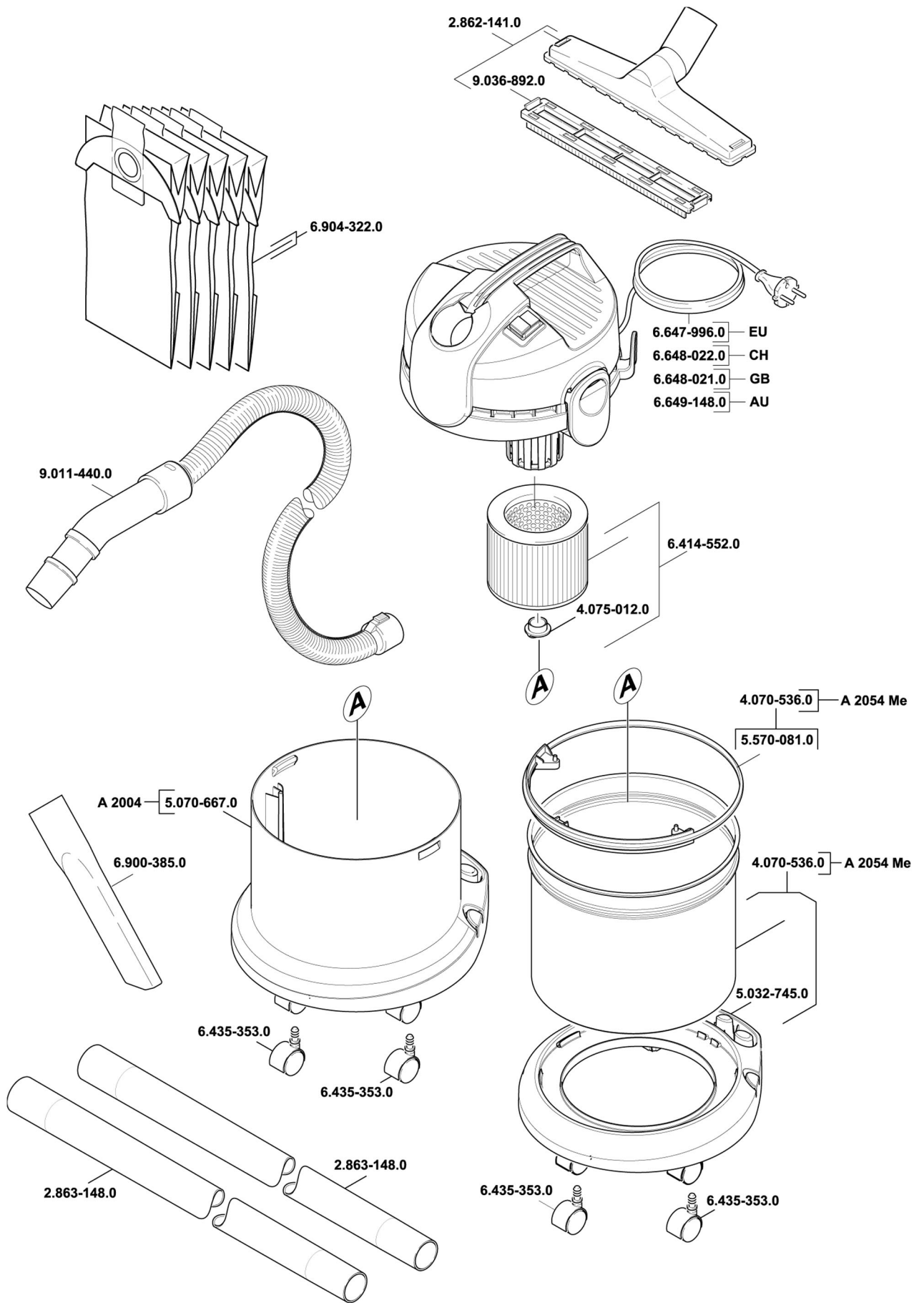


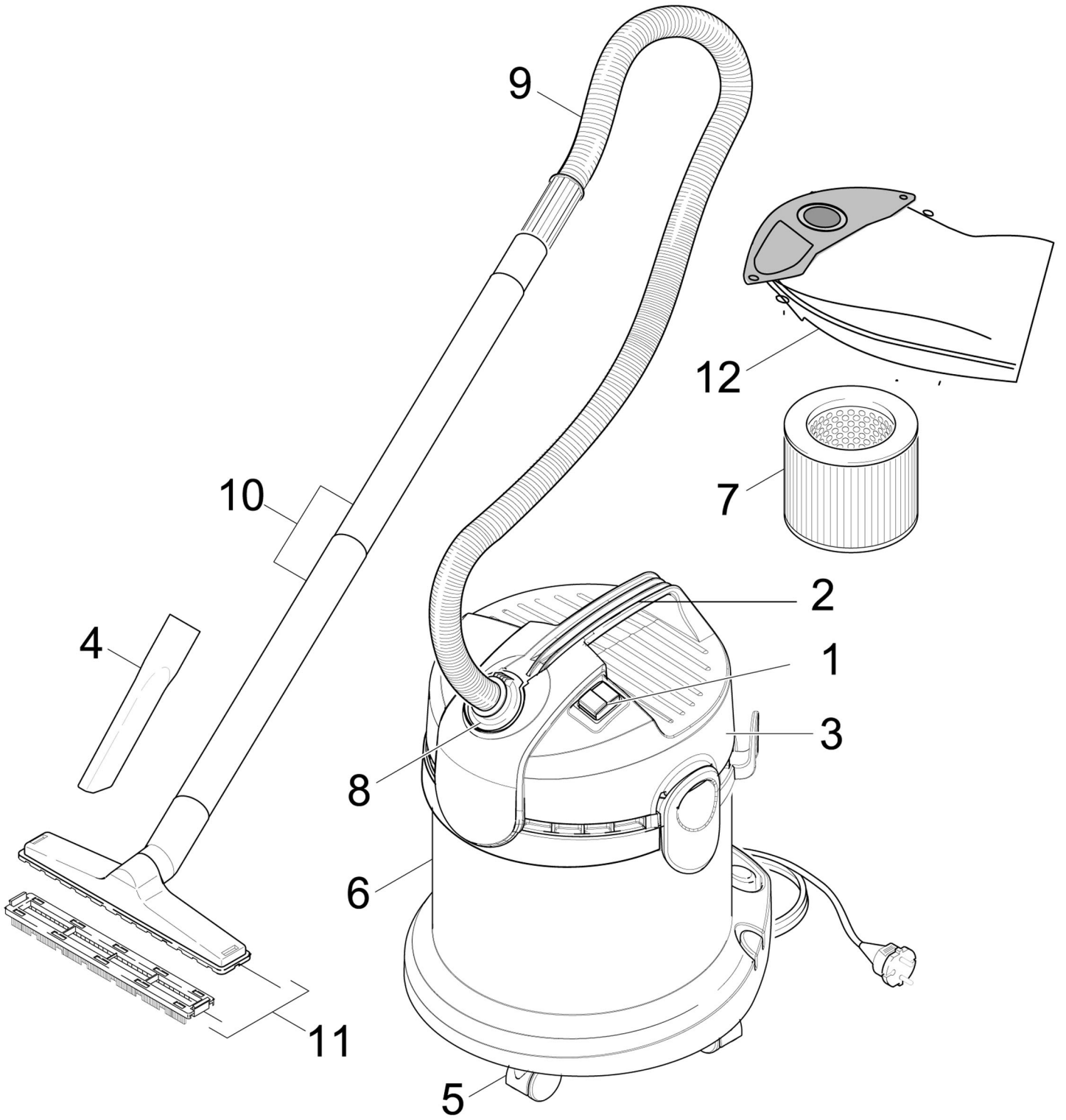
# A 2004 A 2054 Me

- DE** Betriebsanleitung
- EN** Operating Instructions
- FR** Manuel d'instruction
- IT** Istruzioni per l'uso
- NL** Gebruiksaanwijzing
- ES** Instrucciones de servicio
- PT** Instruções de serviço
- DA** Betjeningsvejledning
- NO** Bruksanvisning
- SV** Bruksanvisning
- FI** Käyttöohje
- EL** Οδηγίες χειρισμού
- TR** Kullanım kilavuzu
- RU** Инструкция по эксплуатации
- HU** Üzemeltetési útmutató
- CS** Provozní návod
- SL** Navodila za uporabo
- PL** Instrukcja obsługi
- RO** Instrucțiuni de utilizare
- SK** Prevádzkový návod
- HR** Upute za uporabu
- SR** Uputstvo za upotrebu
- BG** Уиџтване за употреба



59630990  
(10/2008)





**RU** Данный прибор можно применять для влажного и сухого всасывания только в соответствии с приводимыми в данной инструкции пояснениями и указаниями по технике безопасности.

Мы просим Вас использовать этот аппарат только в личных целях, как например в домашнем хозяйстве, при занятии Вашими хобби или для уборки автомобиля.

**1** Переключатель **2** Ручка для переноса **3** Корпус мотора **4** Форсунка для чистки стыков  
**5** Направляющий ролик **6** Бак для мусора **7** Фильтр **8** Патрубок для всасывающего шланга  
**9** Всасывающий шланг **10** Всасывающая труба **11** Сопло для пола **12** Бумажный мешок

При распаковке проверьте содержимое на наличие всех деталей, входящих в комплект. Направляющие ролики находятся в резервуаре и должны быть закреплены в соответствующих местах. При обнаружении повреждений во время транспортировки обращайтесь к Вашему продавцу.

**1** Закрепление направляющих роликов и Бумажный мешок  
**2** Насадить корпус мотора на емкость и закрыть защелки **3** Подключить принадлежности.

**i** **при переходе с влажного на сухое всасывание необходимо учитывать следующее: влажный фильтр перед употреблением необходимо высушить!**

**⚠** **Никогда не следует работать без установленного фильтра!**

**4** Сухое всасывание – твердые поверхности **5** Сухое всасывание – ковровые напольные покрытия

**6** Влажное всасывание – Не следует примерять бумажный мешок-фильтр. При появлении на выходе пены или жидкости, прибор следует немедленно выключить!

**i** *При заполнении емкости поплавков закрывает всасывающее отверстие, и всасывающая турбина начинает работать с повышенными оборотами. Следует немедленно выключить прибор и опорожнить емкость.*

**7** Окончание работы **8** Уход/ Обслуживание: **⚠** **Прежде чем начинать какие-либо действия по уходу и обслуживанию прибора следует вынуть вилку из розетки.**

**◆** Мойка прибора и принадлежностей – **⚠** **Нельзя мыть прибор и принадлежности при помощи шланга или струи воды под высоким давлением (опасность короткого замыкания или других повреждений).**

**◆** **⚠** **влажный фильтр перед употреблением необходимо высушить!**

**9** Хранение принадлежностей

## **RU** Общие указания по безопасности

Не позволяйте пользоваться прибором детям и подросткам без Вашего присмотра.

Никогда не оставляйте прибор без присмотра, если включен главный выключатель.

### **⚠** Подключение электропитания

Напряжение, указанное на фирменной табличке, должно соответствовать напряжению питания в сети.

### **⚠** Опасность электрического удара!

Никогда не следует дотрагиваться до вилки влажными руками.

Перед каждым использованием следует проверять соединительный кабель и его вилку на наличие повреждений. Поврежденный кабель следует незамедлительно заменить, привлекая для этого специалистов сервисной службы.

Во влажных помещениях, например, в ванной комнате, прибор следует включать только в розетки, имеющие защитный выключатель. В случае, если Вы сомневаетесь, обращайтесь за помощью к специалистам-электрикам.

### **⚠** Взрывоопасность!

Категорически запрещено распылять и собирать при помощи аппарата взрывоопасные жидкости, горючие газы, взрывоопасную пыль, а также неразбавленные кислоты и растворители!

- К ним относится бензин, растворители красок, ацетон, мазут, неразбавленные кислоты и растворители, алюминиевая и магниевая пыль.
- В результате смешения с всасываемым воздухом данные вещества могут образовывать взрывоопасные пары и смеси.
- Кроме этого, эти вещества могут оказывать разрушающее действие на материалы, из которых изготовлен данный прибор.

Запрещается всасывать горящие или тлеющие предметы!

Запрещается работать во взрывоопасных помещениях!

### **Защита окружающей среды**

Упаковочные материалы могут быть использованы как вторсырье. Пожалуйста, направляйте упаковку на утилизацию.

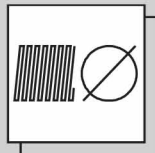
### **Утилизация старых приборов**

Информацию об экологической утилизации Вы можете получить у Вашего продавца фирмы KdrcHer.

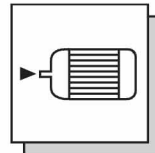
### **Гарантия**

В каждой из стран действительны условия выполнения гарантийных обязательств, изданные организацией по сбыту продукции нашей фирмы в данной стране. Мы обязуемся бесплатно устранить любые неисправности, возникшие в устройстве во время действия гарантийного периода, если причиной неисправностей послужили использование некачественного материала или ошибка изготовления.

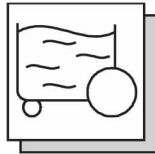
В случае, если Вы намерены воспользоваться правом на гарантийное обслуживание, обращайтесь, пожалуйста, в торговую организацию, в которой Вы приобрели данное оборудование, или в ближайшую мастерскую сервисного обслуживания, имеющую разрешение на ремонт нашей продукции, имея при себе соответствующие принадлежности и гарантийный талон.



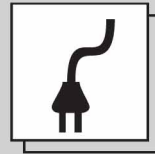
**35 mm**



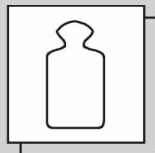
**P<sub>max</sub> 1400 W**  
**P<sub>nom</sub> 1200 W**



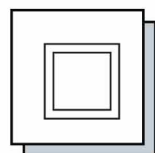
**12 l**  
**4 l**



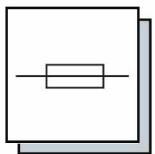
**H05VV-**  
**F2x0,75**



**A 2004**      **A 2054 Me**  
**5,0 kg**   **5,3 kg**



**220 – 240 V**  
**1/50 Hz**



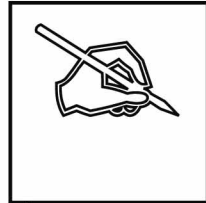
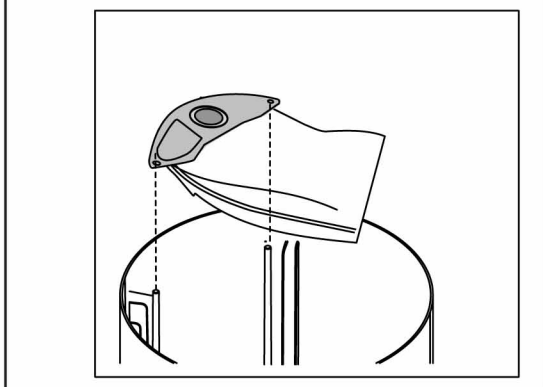
**10 A**



**75 dB(A)**



**6.904-322.0**



**6.414-552.0**

