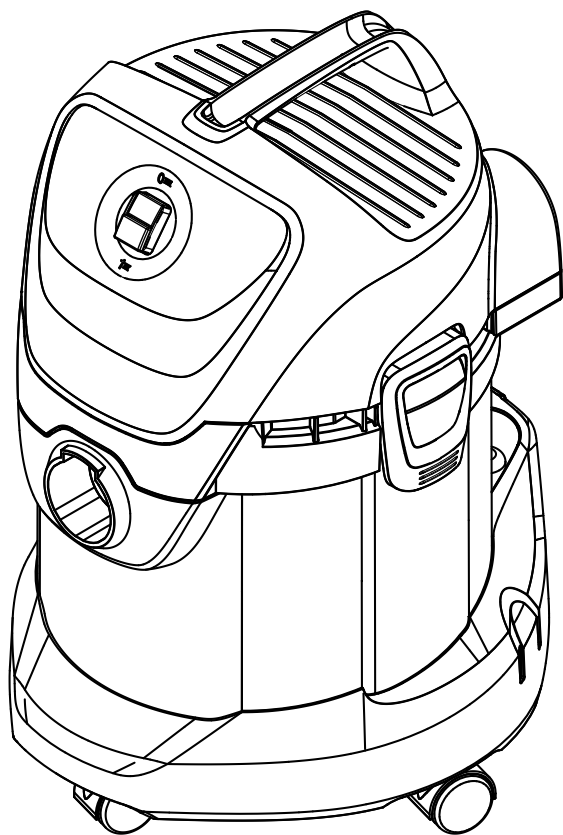


WD 3.2xx  
WD 3.3xx M  
WD 3.5xx P

 **KÄRCHER**<sup>®</sup>

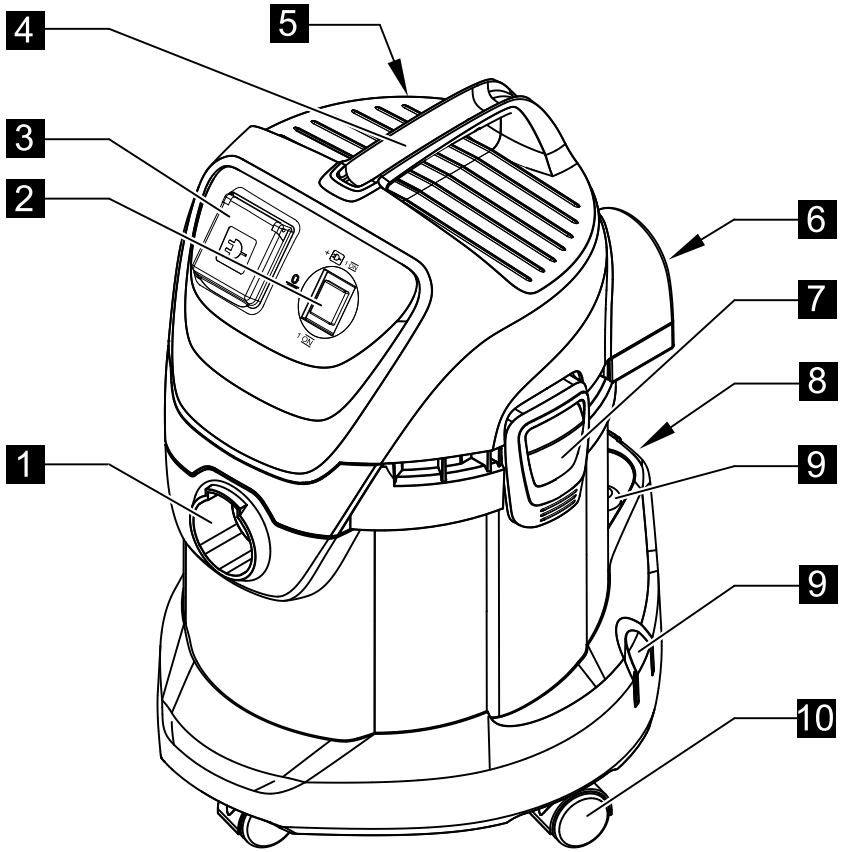


Deutsch . . . . .	5
English . . . . .	10
Français . . . . .	15
Italiano . . . . .	20
Nederlands . . . . .	25
Español . . . . .	30
Português . . . . .	35
Dansk . . . . .	40
Norsk . . . . .	45
Svenska . . . . .	50
Suomi . . . . .	55
Ελληνικά . . . . .	60
Türkçe . . . . .	66
Русский . . . . .	71
Magyar . . . . .	77
Čeština . . . . .	82
Slovenščina . . . . .	87
Polski . . . . .	92
Românește . . . . .	97
Slovenčina . . . . .	102
Hrvatski . . . . .	107
Srpski . . . . .	112
Български . . . . .	117
Eesti . . . . .	123
Latviešu . . . . .	128
Lietuviškai . . . . .	133
Українська . . . . .	138
العربية . . . . .	149

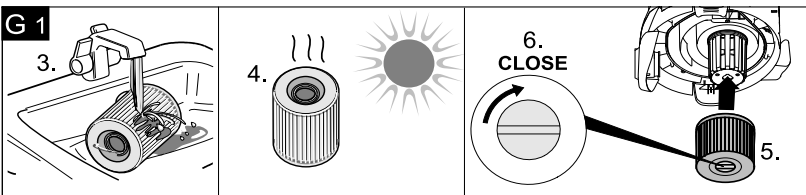
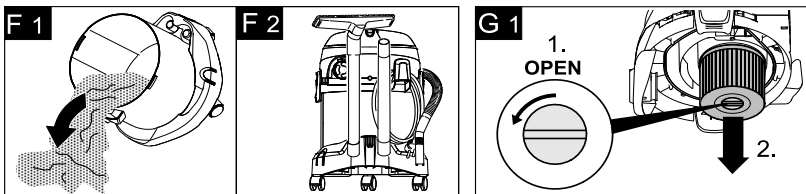
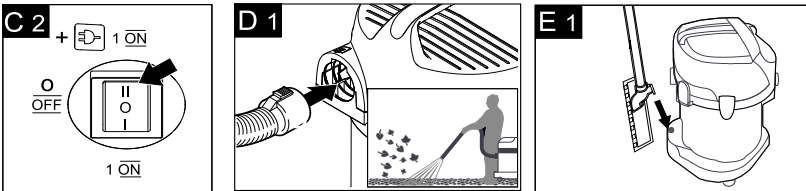
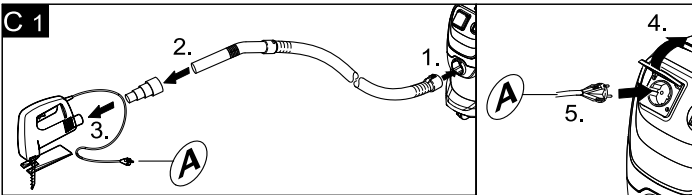
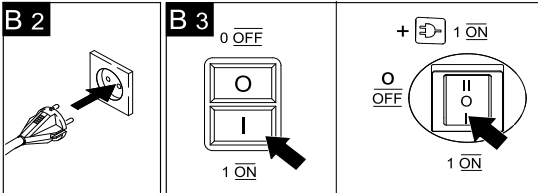
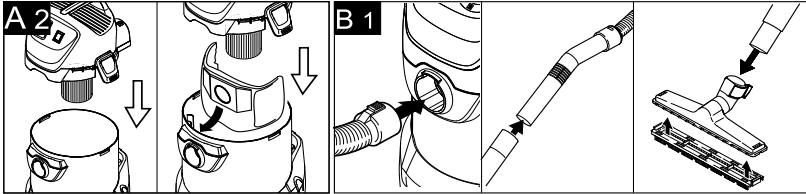
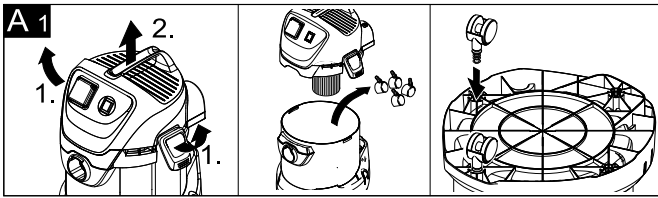
Register and win!  
[www.karcher.com](http://www.karcher.com)



59645820 (02/12)



	11	12	13	14	15	16	17
WD 3.2xx							
WD 3.3xx M	●	●	●	●	●	○	○
WD 3.5xx P	●	●	●	●	○	●	●



WD 3.2xx

WD 3.3xx M

WD 3.5xx P

[V~]

220 - 240 V / 1~50, 60 Hz

nom



1200 W

Max.

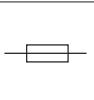


1400 W

Max.

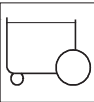


EU: 2100 W  
GB: 1800 W  
CH: 1100 W

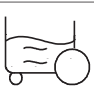


10 A

EU: 16 A  
GB: 13 A  
CH: 10 A



17 l



10 l



8 l



H 05VV-F2x0,75

H 05VV-F3G1,5



75 dB(A)

75 dB(A)

75 dB(A)



5,4 kg

5,8 kg

5,7 kg

## Оглавление

Указания по технике безопасности . . . . .	RU . . . 1
Описание прибора . . . . .	RU . . . 2
Управление . . . . .	RU . . . 4
Уход и техническое обслуживание . . . . .	RU . . . 5
Помощь в случае неполадок . . . . .	RU . . . 5
Общие указания . . . . .	RU . . . 6
Технические данные . . . . .	RU . . . 6

### Уважаемый покупатель!



Перед первым применением вашего прибора прочитайте эту оригинальную инструкцию по эксплуатации, после этого действуйте соответственно и сохраните ее для дальнейшего пользования или для следующего владельца.

### Использование по назначению

Прибор предназначен для использования в соответствии с описаниями, приведенными в данном руководстве по эксплуатации, и указаниями по технике безопасности при работе с пылесосами для мокрой и сухой чистки.

Данный прибор разработан для личного использования и не рассчитан на требования для профессионального применения.

- Защищайте прибор от попадания на него дождя. Не хранить на открытом воздухе.
- Прибор не предназначен для уборки сажи и пепла.

Использовать для влажной/сухой уборки только с:

- оригинальным пылесборным мешком.
- оригинальными запчастями, стандартными или специальными принадлежностями.

Изготовитель не несет ответственности за повреждения, полученные в результате использования не по назначению или неправильного обращения с прибором.

### Охрана окружающей среды



Упаковочные материалы пригодны для вторичной обработки. Поэтому не выбрасывайте упаковку вместе с до-

машними отходами, а сдайте ее в один из пунктов приема вторичного сырья.



Старые приборы содержат ценные перерабатываемые материалы, подлежащие передаче в пункты приемки вторичного сырья. Поэтому утилизируйте старые приборы через соответствующие системы приемки отходов.

### Утилизация фильтра и пылесборного мешка

Фильтр и пылесборный мешок изготовлены из экологически безвредных материалов.

Если они не содержат никаких веществ, которые запрещены для утилизации домашнего мусора, они могут быть утилизированы с обычным домашним мусором.

### Инструкции по применению компонентов (REACH)

Актуальные сведения о компонентах приведены на веб-узле по следующему адресу:

<http://www.karcher.de/de/unternehmen/umweltschutz/REACH.htm>

### Указания по технике безопасности

- *Это устройство не предназначено для использования людьми (в том числе и детей) с ограниченными физическими, сенсорными или умственными способностями или лицами с отсутствием опыта и/или знаний, за исключением случаев, если за обеспечением безопасности их работы наблюдают специально подготовленные лица или они получают от них указания, касающиеся использования устройства. Необходимо следить за детьми, не разрешать им играть с устройством.*
- *Упаковочную пленку держите подальше от детей, существует опасность удушья!*
- *Прибор следует отключать после каждого применения и перед проведением очистки/технического обслуживания.*

- Опасность пожара. Не допускать всасывания горящих или тлеющих предметов.
- Эксплуатация прибора во взрывоопасных зонах запрещается.

### **⚠ Подключение к сети питания**

Прибор следует включать только в сеть переменного тока. Напряжение должно соответствовать указаниям в заводской табличке прибора.

### **⚠ Опасность поражения током**

Не прикасаться к сетевой вилке и розетке мокрыми руками.

Не вытаскивать сетевую штепсельную вилку путем подтягивания за сетевой шнур.

Перед началом работы с прибором проверить сетевой шнур и штепсельную вилку на повреждения. Поврежденный сетевой шнур должен быть незамедлительно заменен уполномоченной службой сервисного обслуживания/специалистом-электриком.

Во избежание несчастных случаев, связанных с электричеством, мы рекомендуем использование розеток с предвключенным устройством защиты от тока повреждения (макс. номинальная сила тока срабатывания: 30 мА).

### **⚠ Внимание**

Некоторые вещества при смешении со всасываемым воздухом могут образовывать взрывоопасные пары или смеси!

Никогда не всасывать следующие вещества:

- Взрывчатые или горючие газы, жидкости и пыль (реактивная пыль)
- Реактивная металлическая пыль (например, алюминий, магний, цинк) в соединении с сильными щелочными и кислотными моющими средствами
- Неразбавленные сильные кислоты и щелочи
- Органические растворители (например, бензин, растворитель, ацетон, мазут).

Кроме того эти вещества могут разъедать использованные в приборе материалы.

## Описание прибора

### Изображения см. на развороте!



- В данной инструкции по эксплуатации описаны базовые модели пылесосов для влажной/сухой уборки, представленные на обложке.
- На иллюстрациях изображена максимальная оснастка устройства. Оснащение и количество дополнительных принадлежностей, входящих в объем поставки, зависит от модели устройства.

При распаковке прибора проверьте его комплектность, а также его целостность. При обнаружении повреждений, полученных во время транспортировки, следует уведомить торговую организацию, продающую прибор.

- содержится в объеме поставки
- возможное дополнительное оборудование

### **1 Элемент подключения всасывающего шланга**

- ➔ Для подсоединения всасывающего шланга во время работы. (см. описание / рисунок **В1**)

### **2 Выключатель прибора (вкл./выкл.), (без встроенной розетки)**

- ➔ **Позиция I:** Всасывание или нагнетание воздуха.
- Позиция 0:** Устройство выключено.

### **2 Выключатель прибора (вкл./выкл.), (со встроенной розеткой)**

- ➔ **Позиция I:** Всасывание или нагнетание воздуха.
- Позиция II:** Автоматическое отсасывание с подключенными электроинструментами
- Позиция 0:** Прибор и присоединенные электроинструменты выключены

### **3 Розетка аппарата**

**Указание:** Учитывать максимальную присоединенную мощность (см. главу „Технические данные“).

- Для подключения электроинструментов.  
(см. описание / рисунок **6A**)

#### **4**      **рукоятка для ношения прибора**

- При транспортировке держать устройство за ручку.

#### **5**      **Крючки для кабеля**

- Для хранения сетевого шнура.  
(см. описание / рисунок **7A**)

#### **6**      **Выход для подачи воздуха**

- Присоединить всасывающий шланг к подключению для подачи воздуха. Тем самым активируется функция продувки.  
(см. описание / рисунок **9A**)

#### **7**      **Крышка резервуара**

- Вытянуть наружу для того, чтобы открыть и нажать внутрь, чтобы закрыть.  
(см. описание / рисунок **1A**)

#### **8**      **Парковочное положение**

- Для выключения насадки для пола во время перерыва в работе.  
(см. описание / рисунок **3A**)

#### **9**      **место хранения принадлежностей**

- Место для хранения принадлежностей предназначено для хранения всасывающих трубок и всасывающих насадок на устройстве.  
(см. описание / рисунок **5A**)

#### **10**     **Направляющий ролик**

- Перед началом эксплуатации следует установить направляющие ролики, которые при поставке размещаются в резервуаре.  
(см. описание / рисунок **1A**)

#### **11**     **Фильтровальный мешок**

- Указание:** Для чистки во влажном режиме не следует применять мешок для сбора пыли!

- **Рекомендация:** Для всасывания мелкой пыли следует применять мешок для сбора пыли.  
(см. описание / рисунок **A2**)

#### **12**     **Фильтровальный патрон** (уже установлен в устройство)

- Патронный фильтр должен быть установлен как при работе во влажном, так и в сухом режиме.  
**Указание:** Перед дальнейшим применением для чистки в сухом режиме патронный фильтр следует просушить.  
(см. описание / рисунок **6A**)

#### **13**     **Всасывающий шланг с ручкой**

- Вдавить всасывающий шланг в соединение до фиксации.  
(см. описание / рисунок **5A**)  
Для извлечения шланга следует нажать пальцами на стопор и вытащить всасывающий шланг.

#### **14**     **Всасывающие трубки 2 x 0,5 м**

- Соединить обе всасывающие трубки и подключить их к всасывающему шлангу.  
(см. описание / рисунок **5A**)

#### **15**     **Форсунка для чистки швов и стыков**

- Для углов, стыков, радиаторов отопления и труднодоступных поверхностей.

#### **16**     **Насадка для пола** (со вставками)

- Для чистки твердых и ковровых покрытий применяются соответствующие вставки.  
(см. описание / рисунок **5A**)

#### **Твердые поверхности, влажная**

**уборка:** Использовать вставку с 2 резиновыми кромками (или с резиновой кромкой и лентами со щетиной).

**Твердые поверхности, сухая уборка:** Использовать вставку с 2 типами щетины (или с резиновой кромкой и лентами со щетиной).

**Ковровое покрытие, влажная и сухая уборка:** Работать без применения вставок.

## 17 Адаптер

- Для соединения всасывающего шланга с электрооборудованием.  
(см. описание / рисунок **01**)
- При необходимости прикрепить к электрооборудованию адаптер с ножом, соответствующим диаметру подключения.

## Управление

- ⚠ **Работать всегда только с установленным патронным фильтром, как при влажном, так и сухом всасывании!**

### Перед началом работы

- Рисунок **A 1**  
Перед началом эксплуатации аппарата установить прилагаемые незакрепленные части.
- Рисунок **A 2**  
**Рекомендация:** При всасывании мелкой пыли следует применять мешки для сбора пыли.

### Ввод в эксплуатацию

- Рисунок **B 1**  
Присоединить принадлежности
- Рисунок **B 2**  
Вставьте штепсельную вилку в электророзетку.
- Рисунок **B 3**  
Выключите прибор.

### Сухая чистка

- ⚠ **Работать только при сухом патронном фильтре!**
- **Рекомендация:** При всасывании мелкой пыли следует применять мешки для сбора пыли.  
(см. описание / рисунок **A 2**)  
Степень заполнения пылесборного мешка зависит от всасываемой грязи. При мелкой пыли, песке итд. пылесборный мешок необходимо менять чаще.

Установленный мешок для сбора пыли может лопнуть, поэтому его следует своевременно заменить!

- **Внимание:** При всасывании пепла и сажи использовать только предварительный отсекаТЕЛЬ (№ заказа 2.863-139).

### Чистка во влажном режиме

- Для всасывания влаги или влажной уборки надеть желаемые принадлежности на всасывающие трубки или прямо на ручку.

- ⚠ **Внимание:**  
использование фильтровального мешка не допускается!

При образовании пены или вытекании жидкости прибор надлежит незамедлительно выключить!

**Указание:** при полном резервуаре входное отверстие закрывается поплавком, а прибор начинает работать с повышенным числом оборотов. Прибор следует незамедлительно выключить, а из резервуара – удалить содержимое.

### Работа с электрическими инструментами

- При необходимости прикрепить к электрооборудованию адаптер с ножом, соответствующим диаметру подключения.

- Рисунок **C 1**  
Надеть на рукоятку всасывающего шланга входящий в комплект адаптер и соединить его с местом подключения электроинструмента.

Вставить сетевую вилку электрического инструмента в пылесос.

- Рисунок **C 2**  
Переключить пылесос в **положение II** и начать работу.

**Указание:** Как только электроинструмент включается, всасывающая турбина запускается с 0,5 секундным замедлением. При выключении электроинструмента всасывающая турбина продолжает работать по инерции еще примерно 5 секунд, чтобы всосать остатки мусора из шланга.



## Функция подачи воздуха

Очистка труднодоступных мест или мест, где всасывание не возможно, например, удаление листьев из гравия.

→ Рисунок **D1**

Присоединить всасывающий шланг к подключению для подачи воздуха. Тем самым активируется функция продувки.

## Перерыв в работе

→ Выключите прибор.

→ Рисунок **E1**

Установить насадку для пола в парковочное положение.

## Окончание работы

→ Выключить прибор и вытащить сетевую вилку.

## Опорожнить резервуар

→ Рисунок **F1**

Снять крышку устройства и удалить содержимое из резервуара.

## Хранение устройства

→ Рисунок **F2**

Сложить кабель питания от электросети и принадлежности на устройстве. Хранить устройство в сухих помещениях.

## Уход и техническое обслуживание

### **⚠ Опасность**

*При проведении любых работ по уходу и техническому обслуживанию аппарат следует выключить, а сетевой шнур - вынуть из розетки.*

*Ремонтные работы и работы с электрическими узлами могут производиться только уполномоченной службой сервисного обслуживания.*

### **⚠ Внимание**

*Не использовать чистящих паст, моющих средств для стекла и универсальных моющих средств! Запрещается погружать прибор в воду.*

→ Прибор и принадлежности из искусственных материалов следует чистить

стандартными моющими средствами для искусственных материалов.

→ При необходимости бак и детали прополоскать водой и высушить для последующего использования.

→ Рисунок **G1**

В случае необходимости проводить очистку патронного фильтра под струей воды. Не вытирать и не чистить с применением щетки. Перед установкой полностью высушить.

## Помощь в случае неполадок

### Падающая мощность всасывания

Если мощность всасывания аппарата снижается, пожалуйста, проверить следующие пункты.

→ Засор принадлежностей, всасывающих трубок или шланга - удалить засор палкой.

→ Мешок для сбора пыли заполнен, вставить новый мешок.

*(см. описание / рисунок **A2**)*

→ Патронный фильтр загрязнен. Вытряхнуть содержимое фильтра и промыть патронный фильтр под струей воды.

*(см. описание / рисунок **G1**)*

→ Заменить поврежденный патронный фильтр.

## Общие указания

### Гарантия

В каждой стране действуют соответственно гарантийные условия, изданные уполномоченной организацией сбыта нашей продукции в данной стране. Возможные неисправности прибора в течение гарантийного срока мы устраняем бесплатно, если причина заключается в дефектах материалов или ошибках при изготовлении. В случае возникновения претензий в течение гарантийного срока просьба обращаться, имея при себе чек о покупке, в торговую организацию, продавшую вам прибор или в ближайшую уполномоченную службу сервисного обслуживания. (Адрес указан на обороте)

### Сервисная служба

В случае возникновения вопросов или поломок наш филиал фирмы KÄRCHER может вам разрешить их. (Адрес указан на обороте)

### Заказ запасных частей и специальных принадлежностей

Выбор наиболее часто необходимых запчастей вы найдете в конце инструкции по эксплуатации.

Запасные части и принадлежности Вы можете получить у Вашего дилера или в филиале фирмы KÄRCHER. (Адрес указан на обороте)

## Технические данные

Технические данные находятся на стр. IV. Далее следует описание используемых там символов.



Напряжение



Мощность  $P_{\text{ном}}$



Мощность  $P_{\text{макс}}$



Максимальное напряжение в розетке устройства



Сетевой предохранитель (инертный)



Вместимость резервуара



Потребление воды рукояткой



Потребление воды насадкой для пола



Сетевой шнур



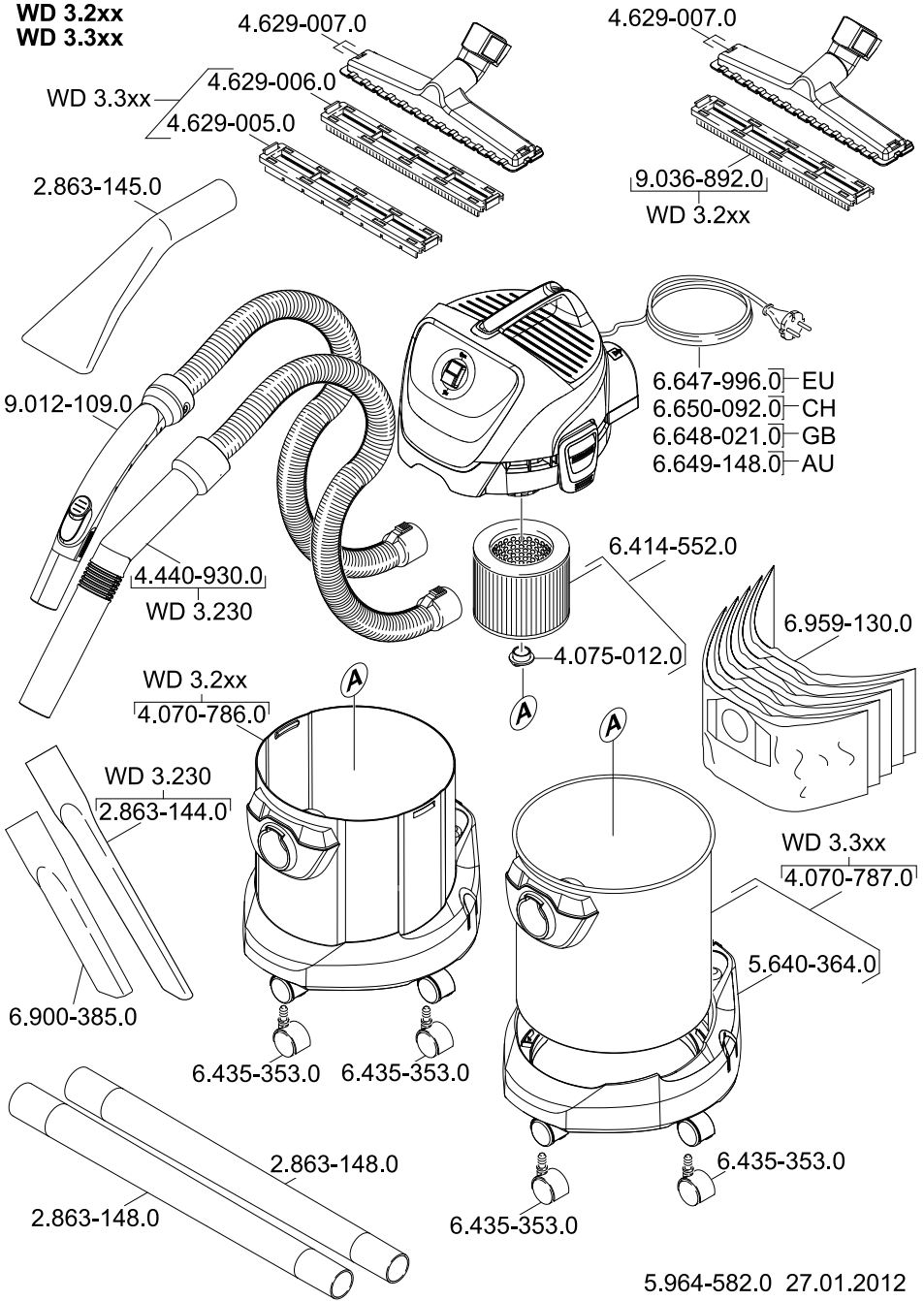
Уровень звукового давления (EN 60704-2-1)



Вес без (принадлежностей)

**Изготовитель оставляет за собой право внесения технических изменений!**

WD 3.2xx  
WD 3.3xx



**WD 3.5xx**

