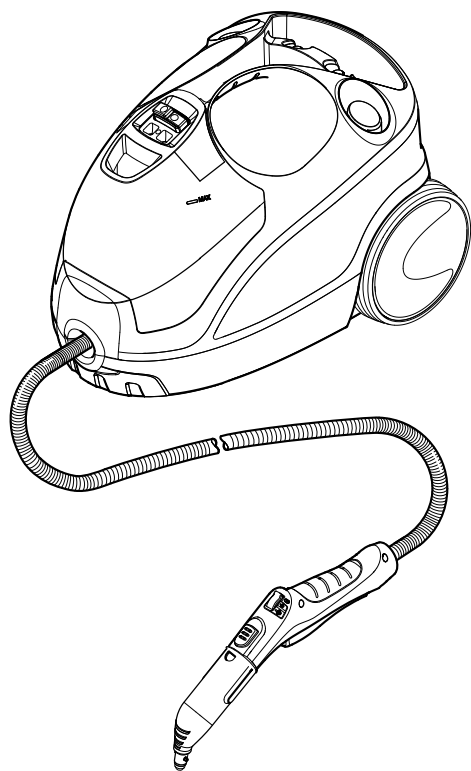


SC 2.500 C



Register and win!
www.karcher.com



59650400 04/13

Содержание

Общие указания.	3
Указания по технике безопасности.	4
Описание прибора.	6
Краткое руководство.	7
Эксплуатация.	8
Использование принадлежностей.	10
Уход и техническое обслуживание.	12
Помощь в случае неполадок.	13
Технические данные.	13
Специальные принадлежности.	14

Общие указания

Уважаемый покупатель!



Перед первым применением вашего прибора прочитайте эту оригинальную инструкцию по эксплуатации, после этого действуйте соответственно и сохраните ее для дальнейшего пользования или для следующего владельца.

Использование по назначению

Используйте прибор для очистки паром исключительно в домашнем хозяйстве. Прибор предназначен для проведения очистки паром. Очистку можно проводить с применением подходящих принадлежностей, описанных в руководстве по эксплуатации. Моющие средства не требуются. Следует соблюдать инструкции по технике безопасности

Символы в руководстве по эксплуатации

Опасность

Для непосредственно грозящей опасности, которая приводит к тяжелым увечьям или к смерти.

Предупреждение

Для возможной потенциально опасной ситуации, которая может привести к тяжелым увечьям или к смерти.

Внимание!

Для возможной потенциально опасной ситуации, которая может привести к легким травмам или повлечь материальный ущерб.

Символы на аппарате



Пар

ВНИМАНИЕ – опасность ожога



ВНИМАНИЕ – Ознакомьтесь с инструкцией по эксплуатации!

Защита окружающей среды



Упаковочные материалы пригодны для вторичной обработки. Поэтому не выбрасывайте упаковку вместе с домашними отходами, а сдайте ее в один из пунктов приема вторичного сырья.



Старые приборы содержат ценные перерабатываемые материалы, подлежащие передаче в пункты приемки вторичного сырья. Поэтому утилизируйте старые приборы через соответствующие системы приемки отходов.

Инструкции по применению компонентов (REACH)

Актуальные сведения о компонентах приведены на веб-узле по следующему адресу:
www.kaercher.com/REACH

Комплект поставки

Комплектация прибора указана на упаковке. При распаковке прибора проверить комплектацию.

При обнаружении недостающих принадлежностей или повреждений, полученных во время транспортировки, следует уведомить торговую организацию, продавшую прибор.

Запасные части

Используйте только оригинальные запасные части фирмы KARCHER. Описание запасных частей находится в конце данной инструкции по эксплуатации.

Гарантия

В каждой стране действуют соответственно гарантийные условия, изданные уполномоченной организацией сбыта нашей продукции в данной стране. Возможные неисправности прибора в течение гарантийного срока мы устраняем бесплатно, если причина заключается в дефектах материалов или ошибках при изготовлении. В случае возникновения претензий в течение гарантийного срока просьба обращаться, имея при себе чек о покупке, в торговую организацию, продавшую вам прибор или в ближайшую уполномоченную службу сервисного обслуживания.
(Адрес указан на обороте)

Указания по технике безопасности

⚠ Опасность

- Эксплуатация прибора во взрывоопасных зонах запрещается.
- При использовании прибора в опасных зонах следует соблюдать соответствующие правила техники безопасности.
- Эксплуатация прибора в бассейне, содержащем воду, запрещена.
- Прибор нельзя использовать для чистки электрических устройств, например, духовок, вытяжных навесов, микроволновых печей, телевизоров, ламп, фенов, электрических обогревателей и т.д.
- Перед использованием проверьте исправность прибора и принадлежностей. Если состояние не является безупречным, их использование не разрешается. Особенно тщательно проверьте кабель сетевого питания, пробку для технического обслуживания и паропроводный шланг.
- Поврежденный кабель сетевого питания должен быть незамедлительно заменен уполномоченной службой сервисного обслуживания/специалистом-электриком.
- Поврежденный шланг подачи пара подлежит незамедлительной замене. Разрешается использование только шлангов подачи пара, рекомендованных изготовителем (номер для заказа см. в списке запасных частей).
- Не прикасаться к сетевой вилке и розетке мокрыми руками.
- Не чистить паром предметы, содержащие вещества, вредные для здоровья (например, асбест).
- Ни в коем случае не касайтесь струи пара рукой с близкого расстояния и не направляйте ее на людей и животных (опасность ожогов паром).
- Пробка для технического обслуживания не должна открываться во время эксплуатации.

⚠ Предупреждение

- Прибор можно подключать только к элементу электроподключения, исполненному электромонтером в соответствии со стандартом Международной электротехнической комиссии (МЭК) IEC 60364.
- Прибор следует включать только в сеть переменного тока. Напряжение должно соответствовать указаниям в заводской табличке прибора.
- В сырых помещениях, например, в ванных комнатах, включайте прибор только в розетки с предвключенным предохранительным выключателем типа FI.
- Неподходящие удлинители могут представлять опасность. Используйте только брызгозащищенный удлинитель с сечением провода не менее 3x1 мм².
- Соединение сетевой вилки и удлинителя не должно лежать в воде.
- При замене соединительных элементов на кабеле сетевого питания или удлинителе должна обеспечиваться брызгозащита и механическая прочность.
- Пользователь должен использовать прибор в соответствии с назначением. Он должен учитывать местные особенности и обращать внимание при работе с прибором на других лиц, находящихся поблизости.
- Данное устройство не предназначено для использования людьми с ограниченными физическими, сенсорными или умственными способностями или с отсутствием опыта и/или отсутствием знаний, за исключением случаев, когда они находятся под надзором ответственного за безопасность лица или получают от него указания по применению устройства.
- Допускается применение устройства детям, достигшим 8-летнего возраста, находящимся под присмотром лица, ответственного за их безопасность, или получившим инструкции о применении устройства от такого лица.

- *Запрещается оставлять работающий прибор без присмотра.*
- *Соблюдать осторожность при чистке кафельных стен с электрическими розетками.*

Внимание!

- *Необходимо следить за тем, чтобы сетевой шнур и удлинители не были повреждены путем переезда через них, сдавливания, растяжения и т.п. Сетевые шнуры следует защищать от воздействия жары, масла, а также от повреждения острыми краями.*
- *Ни в коем случае не используйте растворители, жидкости, содержащие растворители или неразбавленные кислоты (напр., моющие средства, бензин, разбавители красок и ацетон) и не заливайте их в бак для воды, поскольку они агрессивно воздействуют на материалы, используемые в приборе.*
- *Перенос прибора во время работ по очистке запрещен.*
- *Прибор необходимо размещать на устойчивом основании.*
- *Эксплуатировать и хранить прибор только в соответствии с описанием и рисунками!*
- *Во время работы не разрешается блокировка рычага подачи пара.*
- *Защищайте прибор от дождя. Не храните под открытым небом.*

Защитные устройства

Внимание!

Защитные устройства служат для защиты пользователей. Видоизменение защитных устройств или пренебрежение ими не допускается.

Регулятор давления

Регулятор давления удерживает давление в паровом котле во время работы по возможности на постоянном уровне. При достижении максимального рабочего давления в паровом котле подогрев отключается и снова включается при падении давления в котле в результате удаления пара.

Термостат котла

Если при возникновении неисправности в котле отсутствует вода, то в нем повышается температура. Термостат котла отключает нагрев. Обычный режим работы будет снова доступен, когда котел будет заполнен.

Аварийный термостат

В случае выхода из строя регулятора давления и термостата котла при возникновении неисправности, а также при перегреве устройства, аварийный термостат выключает устройство. Для замены аварийного термостата следует обратиться в уполномоченную службу сервисного обслуживания фирмы KÄRCHER.

Пробка для технического обслуживания

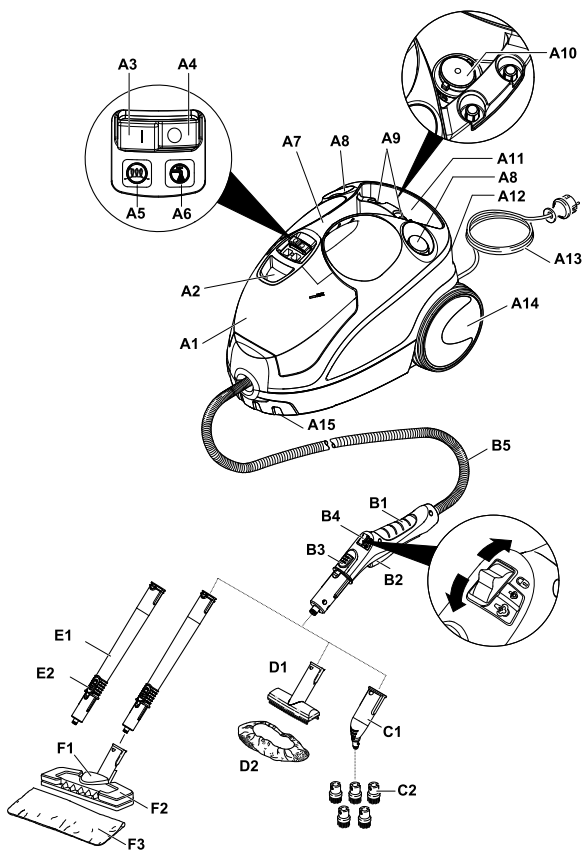
Пробка для технического обслуживания является в то же время и редукционным клапаном. Она запирает котел от создающегося давления пара.

Если неисправен регулятор давления, и давление пара в котле повышается, открывается редукционный клапан и пар выходит наружу через пробку для технического обслуживания.

Перед повторным вводом прибора в эксплуатацию обратитесь в уполномоченную службу сервисного обслуживания фирмы "KÄRCHER".

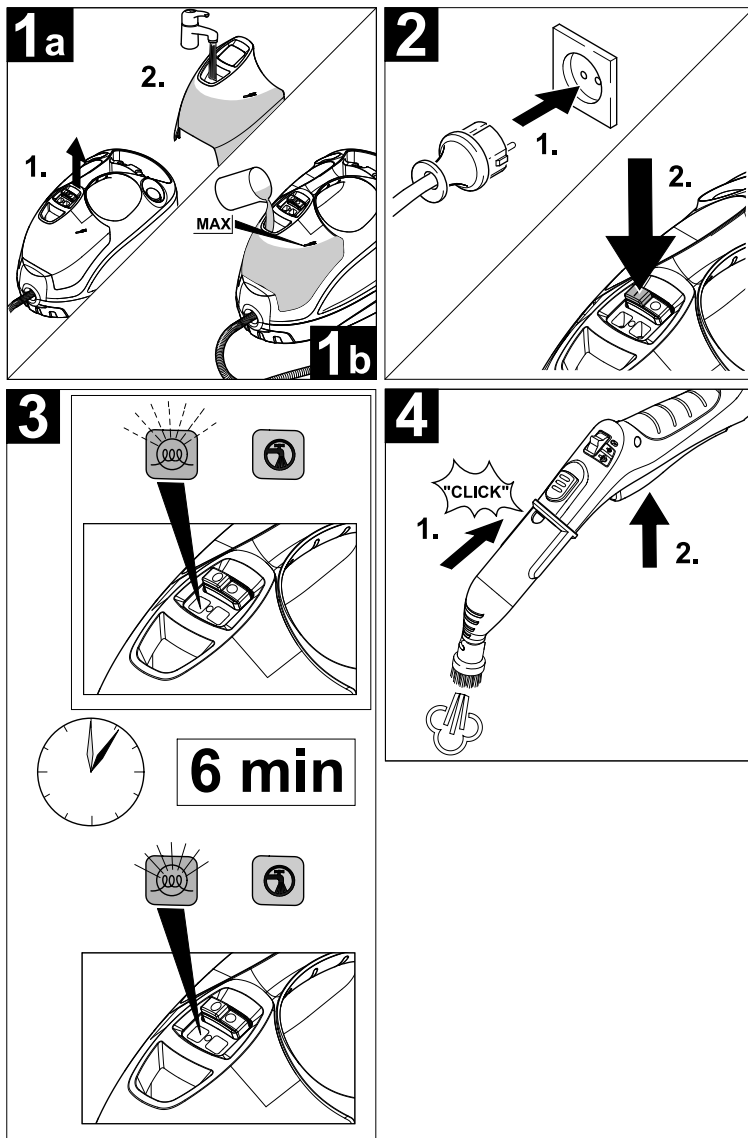
Описание прибора

- | | |
|---|--|
| A1 Резервуар для воды | A15 Направляющий ролик |
| A2 Einfüllöffnung für Wasser | B1 Паровой пистолет |
| A3 Выключатель "Вкл." | B2 Рычаг подачи пара |
| A4 Выключатель "Выкл." | B3 Кнопка деблокировки |
| A5 Контрольная лампа - "Нагрев" (ЗЕЛЕНЫЙ ЦВЕТ) | B4 Переключатель количества пара (с защитой от включения детьми) |
| A6 Контрольная лампа "Недостаток воды» (КРАСНОГО ЦВЕТА) | B5 Шланг подачи пара |
| A7 Рукоятка для ношения прибора | C1 Форсунка точечной струи |
| A8 Держатель для принадлежностей | C2 Круглая щетка (5 шт.) |
| A9 Держатель для принадлежностей | D1 Ручная форсунка |
| A10 Пробка для технического обслуживания | D2 Чехол из махровой ткани |
| A11 Место хранения сетевого шнура | E1 Удлинительные трубки (2 шт.) |
| A12 Парковочное крепление насадки для пола | E2 Кнопка деблокировки |
| A13 Сетевой кабель со штепсельной вилкой | F1 Форсунка для чистки пола |
| A14 Рабочие колеса (2 штуки) | F2 Зажим |
| | F3 Ткань для мытья пола |

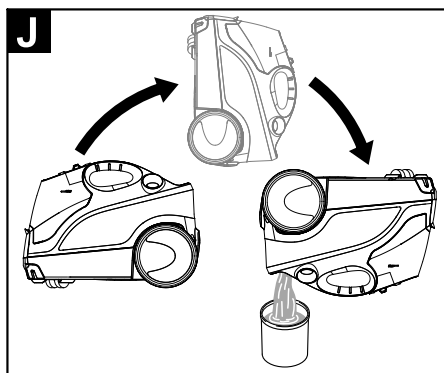
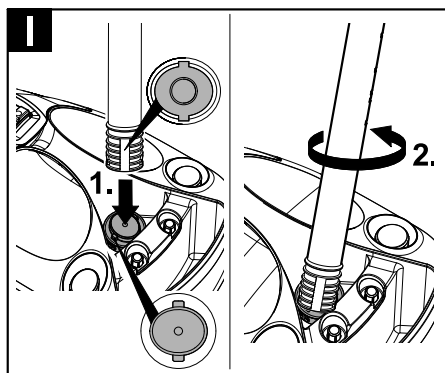
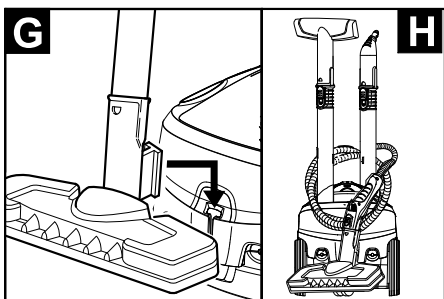
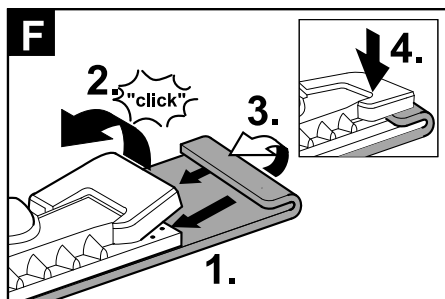
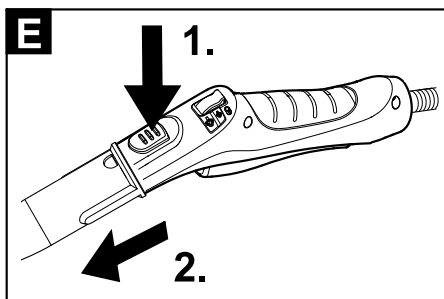
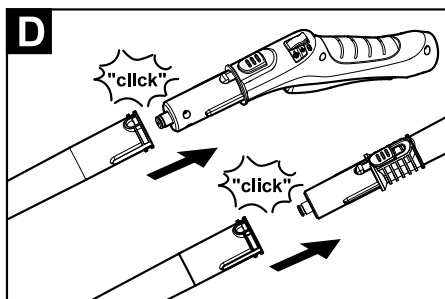
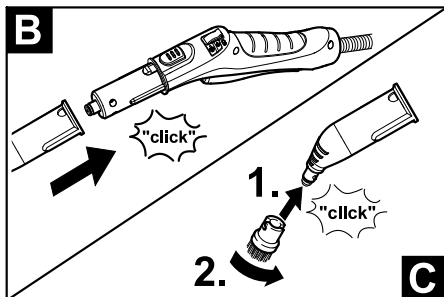
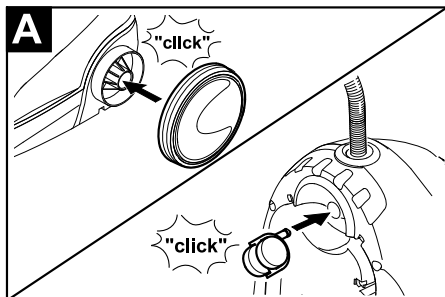


Краткое руководство

- 1 Заполнить резервуар для воды до отметки „MAX“.
- 2 Вставьте штепсельную вилку в электро-розетку.
Включите прибор.
- 3 Контрольная лампа "Нагрев" - мигает зеленым цветом.
Подождать пока контрольная лампа «Нагрев» будет гореть постоянно
- 4 Подключение принадлежностей к паровому пистолету.
Прибор для чистки паром готов к работе.



Эксплуатация



Установка принадлежностей

Изображения прибора см. на стр. 8

→ Рисунок **A**

Вставить и зафиксировать направляющий ролик и транспортные колеса.

→ Рисунок **B** + **C**

Соединить необходимые принадлежности (см. раздел "Использование принадлежностей") с паровым пистолетом. Для этого открытый край принадлежности надеть на паровой пистолет и надвинуть на паровой пистолет настолько, чтобы кнопка разблокировки парового пистолета зафиксировалась.

→ Рисунок **D**

При необходимости использовать удлинительные трубки. Для этого соединить с паровым пистолетом одну или две удлинительные трубки. Надвинуть необходимые принадлежности на свободный край удлинительной трубки.

Снятие принадлежностей

⚠ Опасность

При снятии принадлежностей из прибора может вытекать горячая вода! Не снимайте насадки во время подачи пара – угроза обваривания!

→ Переключатель количества пара установить в нижнем положении (Рычаг подачи пара заблокирован).

→ Рисунок **E**

Для снятия принадлежностей нажмите на кнопку разблокировки и отделите детали друг от друга.

Наполнить бак для воды

Резервуар для воды может быть наполнен в любой момент.

Внимание!

Не используйте сконденсированную воду из сушильной машины!

Не добавляйте мощные средства или другие добавки (например, ароматизаторы)!

Не использовать чистую дистиллированную воду! Макс. 50% дистиллированной воды и 50% водопроводной воды.

Не использовать собранную дождевую воду!

→ Рисунок **F**

Резервуар для воды можно снять для наполнения или наполнен непосредственно на приборе.

Снять резервуар для воды

→ Вытянуть резервуар для воды вертикально вверх.

→ Заполнить резервуар для воды под водопроводным краном вертикально до отметки „MAX“.

→ Установить резервуар для воды и придавать вниз до щелчка.

Непосредственно на приборе

→ Воду из емкости залить в заливную воронку. Заполнить до отметки „MAX“.

Включение прибора

→ Установите прибор на твердую поверхность.

→ Вставьте штепсельную вилку электропитания в электророзетку.

→ Нажмите выключатель "Вкл." для включения прибора.

Указание: Если воды в паровом котле слишком мало или она отсутствует, то сработает водяной насос и будет нагнетать воду из резервуара для воды в паровой котел. Процесс наполнения может длиться несколько минут.

→ Подождать пока контрольная лампа «Нагрев» будет гореть постоянно

Прибор для чистки паром готов к работе.

Долив воды

При нехватке воды в резервуаре для воды мигает красная контрольная лампа "Недостаток воды", а также звучит звуковой сигнал.

→ Заполнить резервуар для воды до отметки „MAX“.

Указание: Через короткие интервалы водяной насос попытается снова заполнить паровой котел. При успешном заполнении загорается красный контрольный индикатор.

Регулировка количества пара

С помощью регулятора количества пара выполняется регулировка подаваемого количества пара. Регулятор имеет три положения:



Максимальное количество пара



Ограниченное количество пара



Отсутствие пара (защита от включения детьми)

Указание: В этом положении рычаг подачи пара невозможно привести в действие.

- Рычаг подачи пара установить на требуемое количество пара.
- Нажмите на рычаг подачи пара, при этом сначала направляя паровой пистолет на ткань, пока пар не будет выходить равномерно.

Выключение прибора

- Нажмите выключатель "Выкл." для выключения прибора.
- Вытащите штепсельную вилку из розетки.
- Удалить остаток воды из резервуара для воды.

Хранение прибора

Рисунок **Г** - **Н**

- Вставить круглую щетку в небольшой держатель для принадлежностей.
- Поместить ручную форсунку и форсунку точечной струи на удлинительную трубку.
- Вставить удлинительную трубку в держатель для принадлежностей большого размера.
- Вставить форсунку для пола в парковочное крепление.
- Обмотать шланг подачи пара вокруг удлинительных трубок и поместить паровой пистолет в форсунку для пола.
- Сетевой шнур уложить в месте для хранения сетевого шнура.

Использование принадлежностей

Важные указания по использованию

Очистить поверхность пола

Перед применением устройства для чистки паром рекомендуется подмести или пропылесосить пол. Таким образом можно освободить пол от грязи/рассыпанного мусора перед проведением влажной уборки.

Освежение текстильных изделий

Перед проведением обработки с помощью прибора для чистки паром следует всегда проверять устойчивость текстильных изделий к воздействию пара. Прежде всего, следует обработать паром изделие, затем просушить его и, наконец, проверить устойчивость окраски и наличие деформации.

Чистка поверхностей с покрытиями и лакированных поверхностей

При чистке лакированных поверхностей или поверхностей с покрытием, например, кухонной мебели и мебели для квартиры, дверей, паркета, воск, мебельная политура, искусственное покрытие или краска могут раствориться или на них могут возникнуть пятна. Для проведения чистки следует слегка отпарить салфетку и затем протереть ей перечисленные поверхности.

Внимание!

Не направляйте пар на приклеенные кромки, поскольку обкладка может отклеиться. Не используйте прибор для чистки деревянных или паркетных полов без покрытия.

Чистка стекла

При низких внешних температурах, прежде всего, зимой, прогрейте оконное стекло. Благодаря этому вы сможете легко обработать паром всю поверхность стекла. Таким образом удастся избежать напряжения поверхности, которое может привести к бою стекла. Затем поверхность окна необходимо очистить с применением ручной форсунки и салфетки. Для удаления воды следует использовать насадку для мойки окон или насухо протереть поверхность.

Внимание!

Пар не направляют на уплотненные участки возле оконной рамы для предотвращения ее повреждения.

Паровой пистолет

Паровой пистолет можно использовать без принадлежностей, например, для:

- устранения запахов и складок на висящих предметах одежды при обработке с расстояния 10-20 см.
- удаления пыли с растений. Соблюдайте расстояние 20-40 см.
- увлажнения протирочной ткани. Быстро обработайте ткань паром и протрите ею мебель.

Форсунка точечной струи

Чем ближе загрязненное место, тем выше чистящий эффект работы, поскольку наивысшая температура и выход пара обеспечиваются на выходе из форсунки. Особенно подходит для очистки труднодоступных мест, стыков, арматуры, стоков, раковин, туалетов, жалюзи или радиаторов отопления. Сильный известковый налет перед чисткой паром можно сбрызнуть уксусом или лимонной кислотой, 5 минут дать подействовать, а затем произвести чистку паром.

Круглая щетка

Круглую щетку можно установить на форсунку точечной струи в качестве дополнения. Благодаря очистке щеткой имеется возможность более легкого удаления устойчивых загрязнений.

Внимание!

Не предназначена для очистки чувствительных поверхностей.

→ Рисунок

Закрепить круглую щетку на форсунке точечной струи.

Ручная форсунка

Надеть на ручную форсунку чехол из махровой ткани. Особо хорошо приспособлена для небольших моющихся поверхностей, душевых кабинок и зеркал.

Форсунка для полов

Приспособлена для всех моющихся стеновых и половых покрытий, например, каменных полов, плитки и поливинилхлорида. Работайте на сильно загрязненных поверхностях медленно, чтобы пар действовал дольше.

Указание: Остатки чистящего средства или эмульсии для ухода, которые остаются на очищаемой поверхности, могут при чистке паром образовывать полосы, которые удаляются при многократной очистке.

→ Рисунок

Закрепить ткань для мытья пола на напольной форсунке.

- 1 Сложить ткань для мытья пола вдоль и поместить на нее форсунку для пола.
- 2 Открыть зажимы.
- 3 Поместить концы ткани в отверстия.
- 4 Закрыть зажимы.

Внимание!

Следить, чтобы пальцы не попали между зажимами.

Паркование форсунки для пола

→ Рисунок

Во время перерывов в работе вставлять форсунку для пола в парковочное крепление.

Уход и техническое обслуживание

⚠ Опасность

Проведение работ по техническому обслуживанию разрешается только при вынутой сетевой вилке и остывшем приборе для чистки паром.

Промывка парового котла

Всегда промывайте паровой котел паросепаратора не позднее каждого 10-го наполнения резервуара.

- Вытащите штепсельную вилку из розетки.
- Дать паросепаратору остыть.
- Опорожнить резервуар для воды.
- Снять принадлежности из держателей принадлежностей.

Рисунок П

- Открыть пробку для технического обслуживания. Для этого вставить конец удлинительной трубки на пробку для технического обслуживания, зафиксировать ее в направляющей и открутить.
- Наполните котел водой и энергично встряхните. В результате этого отделяются отложения накипи, осевшие на дне котла.
- Полностью вылить имеющуюся воду из котла (см. рисунок П).

Удаление накипи из парового котла

Поскольку накипь осаждается и на стенках котла, мы рекомендуем удалять накипь из парового котла со следующими интервалами (НК=наполнения резервуара):

Диапазон жесткости	° dH	ммоль/л	НК
I мягкая	0- 7	0-1,3	100
II среднее	7-14	1,3-2,5	90
III жесткая	14-21	2,5-3,8	75
IV очень жесткая	>21	>3,8	50

Указание: Жесткость трубопроводной воды можно узнать в управлении водоснабжения или коммунальном хозяйстве.

- Вытащите штепсельную вилку из розетки.
- Дать паросепаратору остыть.
- Опорожнить резервуар для воды.

- Снять принадлежности из держателей принадлежностей.

Рисунок П

- Открыть пробку для технического обслуживания. Для этого вставить конец удлинительной трубки на пробку для технического обслуживания, зафиксировать ее в направляющей и открутить.
- Полностью вылить имеющуюся воду из котла (см. рисунок П).

⚠ Предупреждение

Во избежание повреждения прибора используйте только продукты, одобренные фирмой KÄRCHER.

- Для удаления извести использовать средство для удаления извести фирмы KÄRCHER (Заказ № 6.295-206). При использовании средства для удаления извести следует обратить внимание на указания по дозировке, приведенные на упаковке.

⚠ Внимание

Соблюдайте осторожность при заправке и опорожнении прибора для чистки паром. Раствор средства для удаления накипи может повредить поверхности с чувствительным покрытием.

- Залейте раствор средства для удаления накипи в котел и оставьте его там примерно на 8 часов.

⚠ Предупреждение

Во время удаления накипи не заворачивать в прибор пробку для технического обслуживания.

Не используйте прибор для чистки паром до тех пор, пока в котле находится средство для удаления накипи.

- Через 8 часов вылить весь раствор для удаления накипи. В котле остается остаточное количество раствора, поэтому 2-3 раза промойте котел холодной водой, чтобы удалить все остатки раствора для удаления накипи.
- Полностью вылить имеющуюся воду из котла (см. рисунок П).
- Просушить место хранения сетевого шнура.
- Завинтить пробку для технического обслуживания с удлинительной трубкой.

- Заполнить резервуар для воды (см. стр. 9).
- Прибор для чистки паром готов к работе.

Уход за принадлежностями

Указание: Салфетка для мытья пола и махровый чехол предварительно постираны и могут сразу использоваться для работы с прибором для чистки паром.

- Стирайте загрязненные салфетки для мытья пола и махровые чехлы в стиральной машине при 60°C. Не используйте средства для полоскания, чтобы салфетки хорошо впитывали загрязнения. Салфетки пригодны для сушки в сушильной машине.

Помощь в случае неполадок

Неисправности часто имеют простые причины и могут устраняться самостоятельно с помощью следующего руководства. В случае сомнения или возникновении неопределенных здесь неисправностей следует обращаться в уполномоченную службу сервисного обслуживания.

⚠ Опасность

Проведение работ по техническому обслуживанию разрешается только при вынутой сетевой вилке и остывшем приборе для чистки паром.

Выполнение работ по ремонту прибора разрешается только авторизованной сервисной службе.

Длительное время нагрева

В паровом котле образовалась накипь

- Удалите накипь из парового котла.

Отсутствие пара

Мигает красная контрольная лампа "Недостаток воды" и звучит звуковой сигнал

В резервуаре для воды отсутствует вода.

- Заполнить резервуар для воды до отметки „MAX“.

Горит красная контрольная лампа "Недостаток воды"

В паровом котле отсутствует вода. Сработала защита от перегрева насоса.

- Выключите прибор.

- Наполнить бак для воды
- Включите прибор.

Резервуар для воды установлен неправильно или покрыт известковым налетом.

- Извлечь и промыть резервуар для воды.
- Установить резервуар для воды и придавать вниз до щелчка.

Невозможно нажать на рычаг подачи пара
Рычаг подачи пара зафиксирован блокировкой / защитой от включения детьми.

- Переключатель количества пара перевести в переднее положение.

Высокий выход воды

В паровом котле образовалась накипь

- Удалите накипь из парового котла.

Технические данные

Подключение к источнику тока

Напряжение	220-240 V
	1~50/60 Hz
Степень защиты	IPX4
Класс защиты	I

Рабочие характеристики

Мощность нагрева	1500	Вт
Макс. рабочее давление	0,32	МПа
Время нагревания	6	Минуты

Количество пара		
Продолжительность отпаривания	40	г/мин
Макс. струя пара	100	г/мин

Емкость

Резервуар для воды	0,8	л
Паровой котел	0,5	л

Размеры

Вес без (принадлежностей)	4,1	кг
Длина	350	мм
Ширина	280	мм
высота	270	мм

Изготовитель оставляет за собой право внесения технических изменений!

Специальные принадлежности

Номер заказа

Набор микроволоконных сал- феток для ванной комнаты 2.863-171

2 мягких салфетки для мытья пола из плюшевого велюра, 1 абразивный чехол для ручной форсунки, 1 полировальная салфетка для зеркал и арматуры.

Набор микроволоконных сал- феток для кухни 2.863-172

2 мягких салфетки для мытья пола из плюшевого велюра, 1 мягкая салфетка для мытья пола из плюшевого велюра, 1 салфетка для полировки поверхностей из высококачественной стали без образования полос.

Набор микроволоконных сал- феток, мягкая салфетка для мытья пола 2.863-173

2 мягкие салфетки для мытья пола из плюшевого велюра

Набор микроволоконных сал- феток, мягкий чехол 2.863-174

2 мягких чехла из плюшевого велюра

Махровые салфетки 6.369-357

5 салфеток из хлопка мытья пола

Махровые чехлы 6.370-990

5 салфеток из хлопка для мытья пола

Набор круглых щеток 2.863-058

4 круглых щетки для форсунки точечной струи

Набор круглых щеток с медной щетиной 2.863-061

для удаления стойких загрязнений. Идеально подходит для чувствительных поверхностей.

Круглая щетка со скребком 2.863-140

Круглая щетка с двумя рядами жаростойкой щетины и скребком. Не подходит для чувствительных поверхностей.

Высокопроизводительная на- садка и удлинитель 2.884-282

Для очистки труднодоступных мест (например, углов) с повышенной самоочищающейся способностью.

Паровая турбо-щетка 2.863-159

Для выполнения задач по очистке, при которых необходимо оттирать.

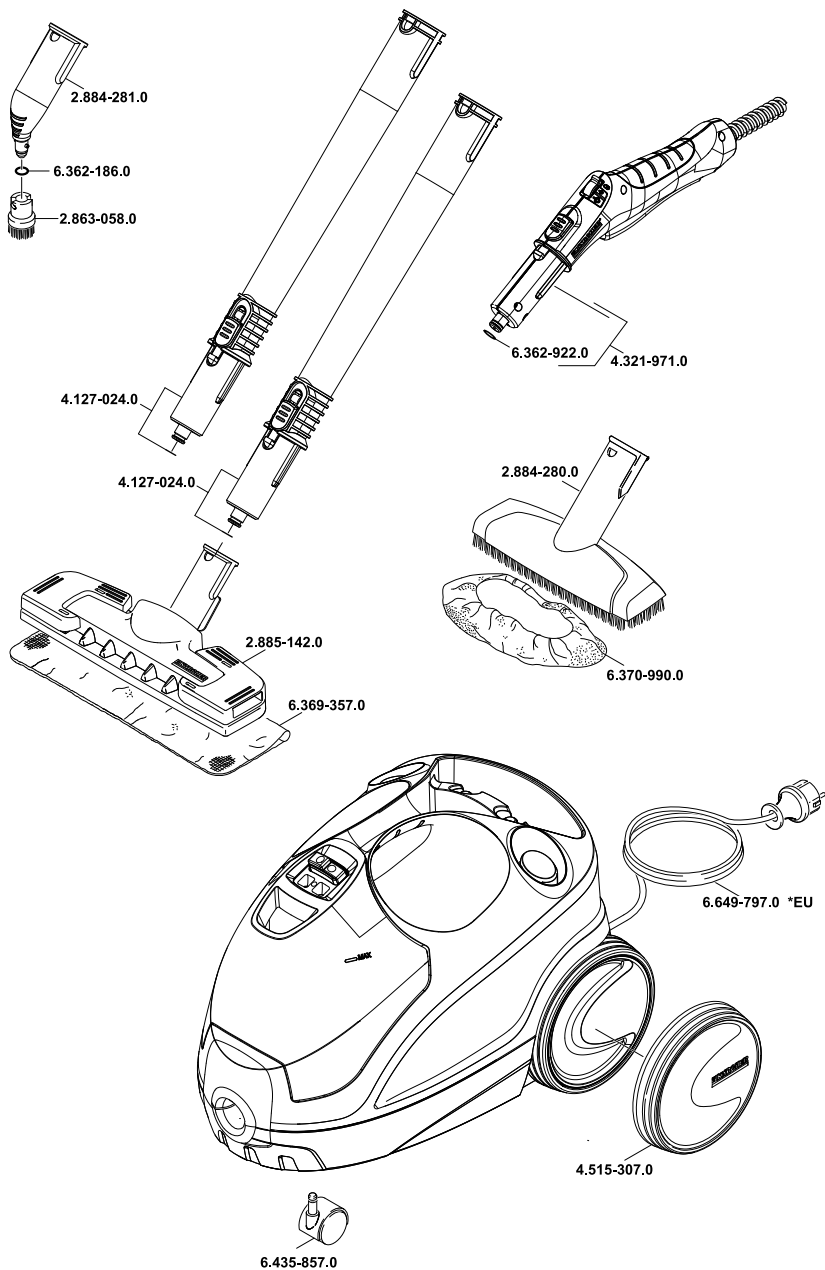
Форсунка для ухода за тек- стильным изделиями 4.130-390

Для освежения одежды и текстильных изделий.

Устройство для удаления обо- ев 2.863-062

для удаления обоев и остатков клея

Средство для удаления изве- сти (9 шт.) 6.295-206



25.03.2013 5.965-040.0



<http://www.kaercher.com/dealersearch>

