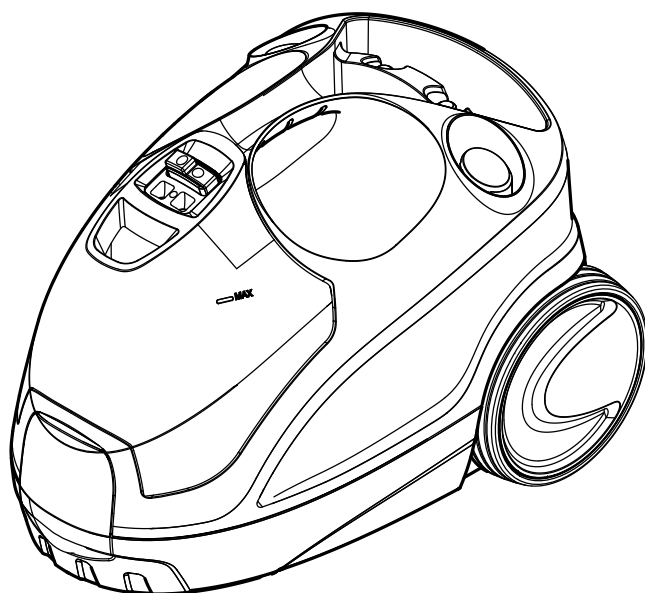


SC 2.600 CB
SC 2.600 C

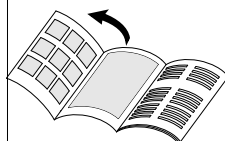
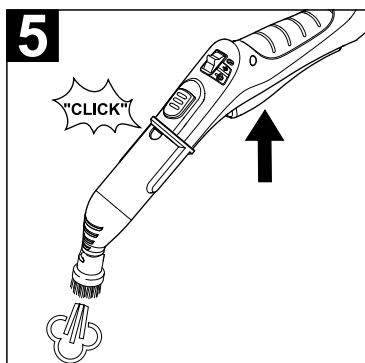
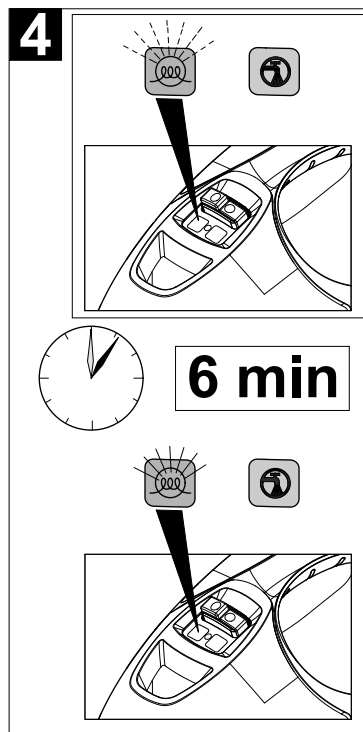
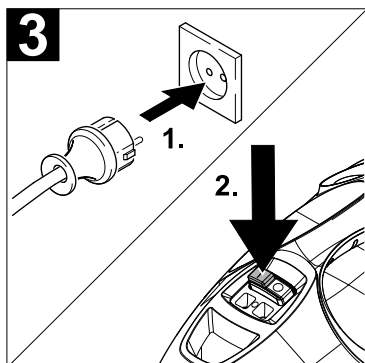
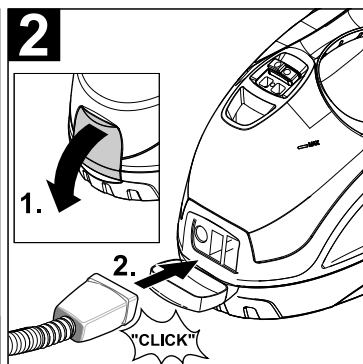
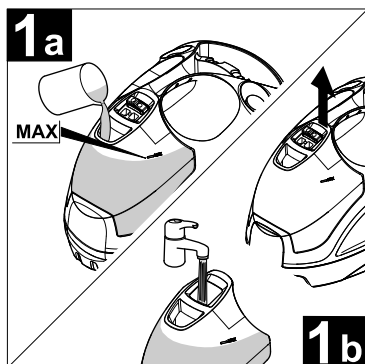


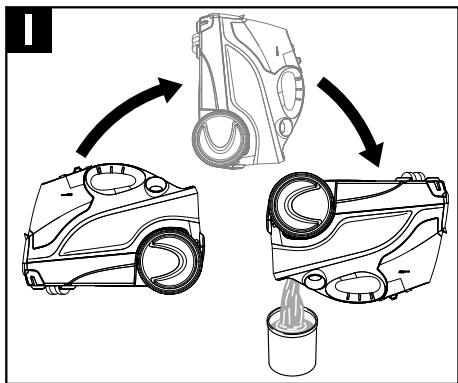
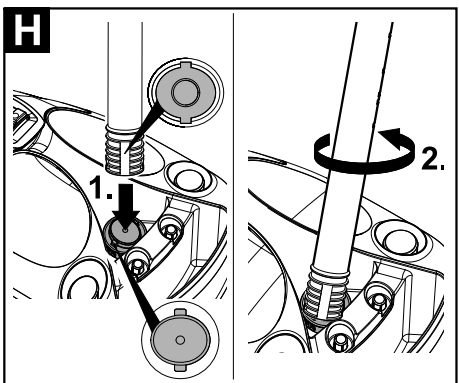
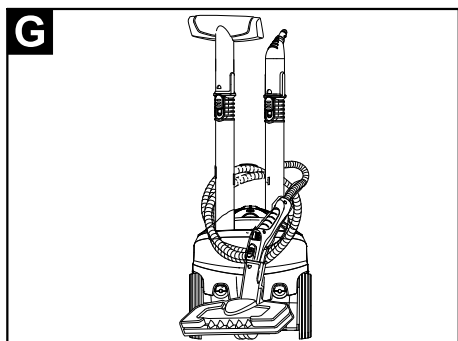
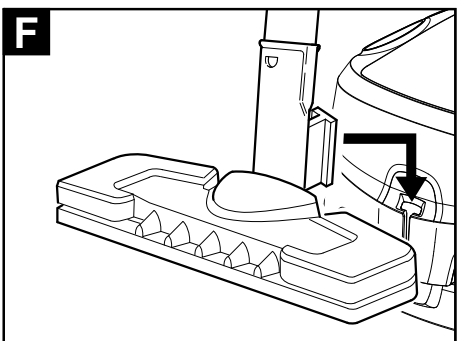
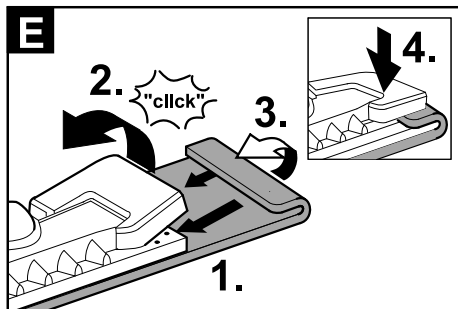
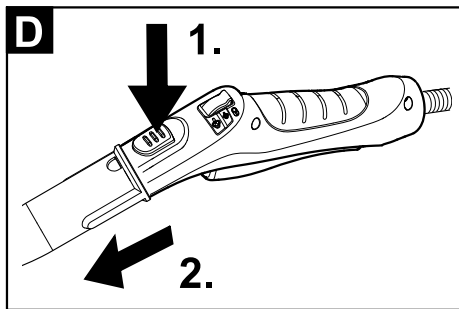
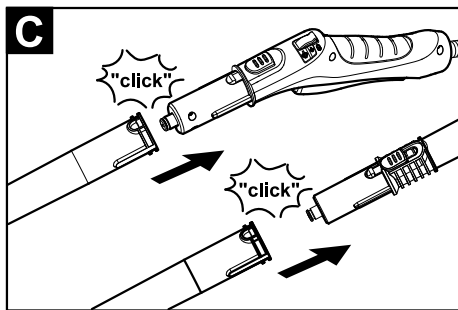
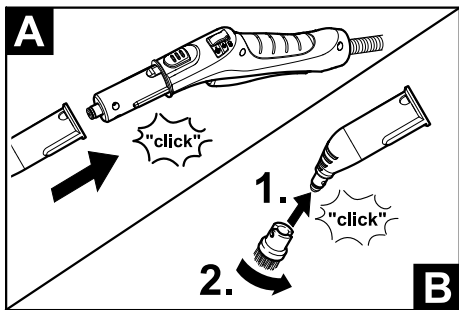
Deutsch	5
English	15
Français	24
Italiano	34
Nederlands	44
Español	54
Português	64
Dansk	74
Norsk	83
Svenska	92
Suomi	101
Ελληνικά	110
Türkçe	120
Русский	129
Magyar	139
Čeština	149
Slovenščina	158
Polski	167
Românește	177
Slovenčina	187
Hrvatski	196
Srpski	205
Български	214
Eesti	224
Latviešu	233
Lietuviškai	243
Українська	252
العربية	

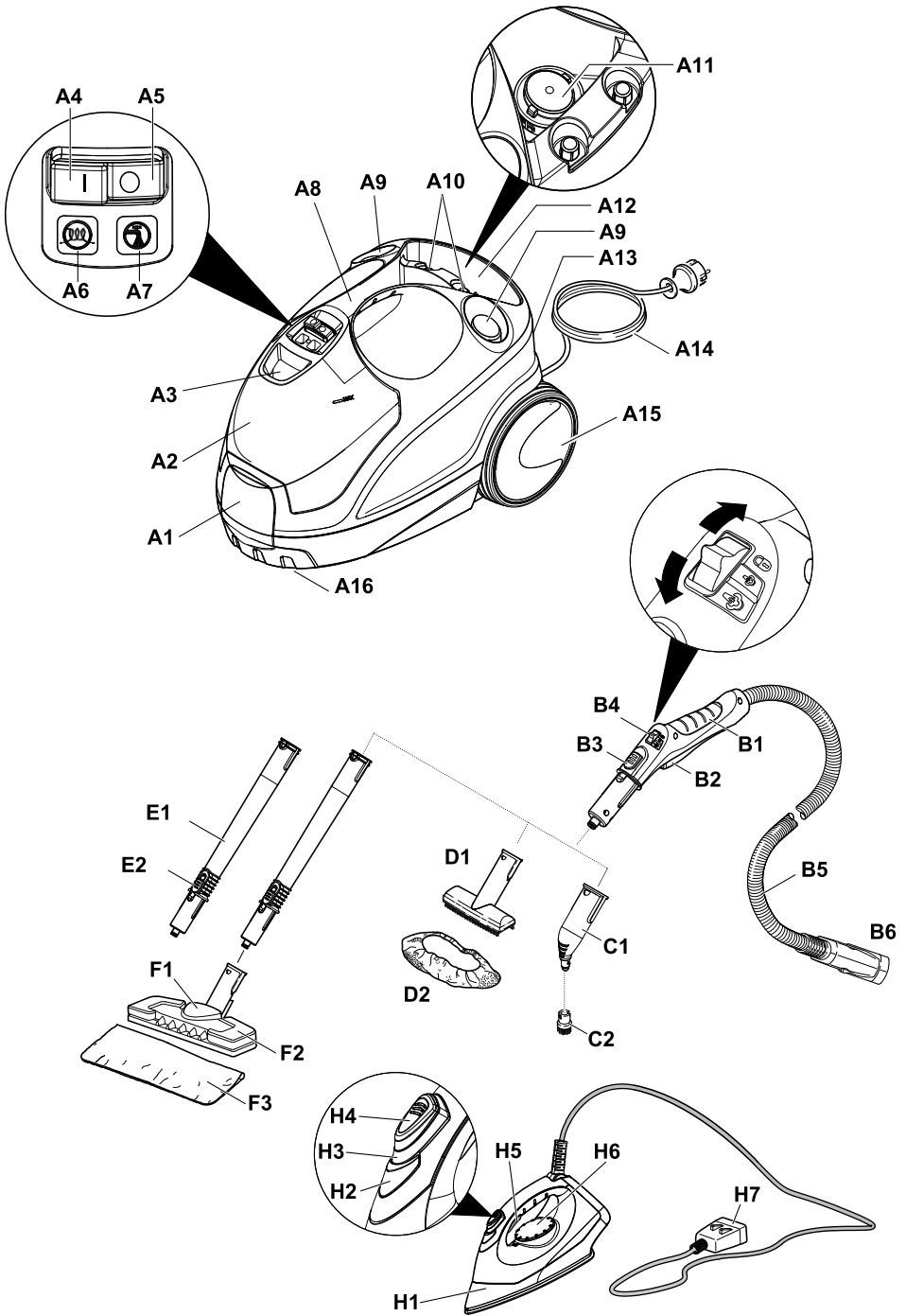
Register and win!
www.kärcher.com



DE Kurzanleitung	SV Snabbguide	RO Instrucțiuni pe scurt
EN Quick reference	FI Pikaohje	SK Krátky návod
FR Instructions abrégées	EL Σύντομες οδηγίες	HR Kratke upute
IT In sintesi	TR Kısa Kullanım Talimatı	SR Kratko uputstvo
NL Korte handleiding	RU Краткое руководство	BG Кратко упътване
ES Descripción breve	HU Rövid bevezetés	ET Lühijuhend
PT Instruções resumidas	CS Stručný návod	LV Īsa lietošanas instrukcija
DA Kort brugsanvisning	SL Kratko navodilo	LT Trumpa instrukcija
NO Kortveiledning	PL Skrócona instrukcja obsługi	UK Стилий посібник







Содержание

Содержание.	RU . . . 5
Общие указания	RU . . . 5
Описание прибора	RU . . . 7
Краткое руководство.	RU . . . 7
Указания по технике безопаснос ти	RU . . . 7
Эксплуатация	RU . . . 9
Использование принадлежностей	RU . . 11
Уход и техническое обслуживание	RU . . 13
Помощь в случае неполадок .	RU . . 15
Технические данные.	RU . . 15
Специальные принадлежности	RU . . 16

Общие указания

Уважаемый покупатель!



Перед первым применением вашего прибора прочитайте эту оригинальную инструкцию по эксплуатации, после этого действуйте соответственно и сохраните ее для дальнейшего пользования или для следующего владельца.


Использование по назначению

Используйте прибор для очистки паром исключительно в домашнем хозяйстве. Прибор предназначен для проведения очистки паром. Очистку можно проводить с применением подходящих принадлежностей, описанных в руководстве по эксплуатации. Моющие средства не требуются. Следует соблюдать инструкции по технике безопасности

Защита окружающей среды



Упаковочные материалы пригодны для вторичной обработки. Поэтому не выбрасывайте упаковку вместе с домашними отходами, а сдайте ее в один из пунктов приема вторичного сырья.

 Старые приборы содержат ценные перерабатываемые материалы, подлежащие передаче в пункты приемки вторичного сырья. Поэтому утилизируйте старые приборы через соответствующие системы приемки отходов.

Инструкции по применению компонентов (REACH)

Актуальные сведения о компонентах приведены на веб-узле по следующему адресу:
<http://www.karcher.de/de/unternehmen/umweltschutz/REACH.htm>

Символы в руководстве по эксплуатации

Опасность

Для непосредственно грозящей опасности, которая приводит к тяжелым увечьям или к смерти.

Предупреждение

Для возможной потенциально опасной ситуации, которая может привести к тяжелым увечьям или к смерти.

Внимание!

Для возможной потенциально опасной ситуации, которая может привести к легким травмам или повлечь материальный ущерб.

Символы на аппарате



Пар

ВНИМАНИЕ – опасность ожога



ВНИМАНИЕ – Ознакомьтесь с инструкцией по эксплуатации!

Комплект поставки

Комплектация прибора указана на упаковке. При распаковке прибора проверить комплектацию.

При обнаружении недостающих принадлежностей или повреждений, полученных во время транспортировки, следует уведомить торговую организацию, продавшую прибор.

Запасные части

Используйте только оригинальные запасные части фирмы KARCHER. Описание запасных частей находится в конце данной инструкции по эксплуатации.

Гарантия

В каждой стране действуют соответственно гарантийные условия, изданные уполномоченной организацией сбыта нашей продукции в данной стране. Возможные неисправности прибора в течение гарантийного срока мы устраняем бесплатно, если причина заключается в дефектах материалов или ошибках при изготовлении. В случае возникновения претензий в течение гарантийного срока просьба обращаться, имея при себе чек о покупке, в торговую организацию, продавшую вам прибор или в ближайшую уполномоченную службу сервисного обслуживания.

(Адрес указан на обороте)

Описание прибора

В данном руководстве по эксплуатации дано описание прибора с максимальной комплектацией. Комплектация отличается в зависимости от модели (см. упаковку).

→ **Изображения см. на развороте 4**



- A1 Розетка прибора с крышкой
- A2 Резервуар для воды
- A3 Einfüllöffnung für Wasser
- A4 Выключатель "Вкл."
- A5 Выключатель "Выкл."
- A6 Контрольная лампа - "Нагрев" (ЗЕЛЕНЫЙ ЦВЕТ)
- A7 Контрольная лампа "Недостаток воды" (КРАСНОГО ЦВЕТА)
- A8 Рукоятка для ношения прибора
- A9 Держатель для принадлежностей
- A10 Держатель для принадлежностей
- A11 Пробка для технического обслуживания
- A12 Место хранения сетевого шнура
- A13 Парковочное крепление
- A14 Сетевой кабель со штепсельной вилкой
- A15 Транспортное колесо (2 шт.)
- A16 Направляющий ролик
- B1 Паровой пистолет
- B2 Рычаг подачи пара
- B3 Кнопка деблокировки
- B4 Переключатель количества пара (с защитой от включения детьми)
- B5 Шланг подачи пара
- B6 Штекер подачи пара

- C1 Форсунка точечной струи
- C2 Круглая щетка
- D1 Ручная форсунка
- D2 Чехол из махровой ткани
- E1 Удлинительные трубки (2 шт.)
- E2 Кнопка деблокировки
- F1 Форсунка для чистки пола
- F2 Зажим
- F3 Ткань для мытья пола

Параметр

- H1 Паровой утюг
- H2 Контрольная лампа - "Нагрев" (ОРАНЖЕВАЯ)
- H3 Выключатель пара (верхний)
- H4 Блокировка выключателя пара
- H5 Выключатель пара (нижний)
- H6 Регулятор температуры
- H7 Штекер подачи пара

Краткое руководство

→ **Изображения прибора см. на стр. 2**

- 1 Заполнить резервуар для воды до отметки „MAX“.
- 2 Вставьте штекер подачи пара в разъем прибора.
- 3 Вставьте штепсельную вилку в электросетку.
Âêêþ÷èà ìðéáíð.
- 4 *Контрольная лампа "Нагрев" - мигает зеленым цветом.*
Подождите пока контрольная лампа "Нагрев" полностью потухнет.
- 5 Подключение принадлежностей к паровому пистолету.
Прибор для чистки паром готов к работе.

Указания по технике безопасности

⚠ **Опасность**

- *Эксплуатация прибора во взрывоопасных зонах запрещается.*
- *При использовании прибора в опасных зонах следует соблюдать соответствующие правила техники безопасности.*
- *Эксплуатация прибора в бассейне, содер­жащем воду, запрещена.*
- *Прибор нельзя использовать для чистки электрических устройств, например,*

духовок, вытяжных навесов, микроволновых печей, телевизоров, ламп, фенев, электрических обогревателей и т.д.

- Перед использованием проверьте исправность прибора и принадлежностей. Если состояние не является безупречным, их использование не разрешается. Особенно тщательно проверьте кабель сетевого питания, пробку для технического обслуживания и паропроводный шланг.
- Поврежденный кабель сетевого питания должен быть незамедлительно заменен уполномоченной службой сервисного обслуживания/специалистом-электриком.
- Поврежденный шланг подачи пара подлежит незамедлительной замене. Разрешается использование только шлангов подачи пара, рекомендованных изготовителем (номер для заказа см. в списке запасных частей).
- Не прикасаться к сетевой вилке и розетке мокрыми руками.
- Не чистить паром предметы, содержащие вещества, вредные для здоровья (например, асбест).
- Ни в коем случае не касайтесь струи пара рукой с близкого расстояния и не направляйте ее на людей и животных (опасность ожогов паром).
- Пробка для технического обслуживания не должна открываться во время эксплуатации.

⚠ Предупреждение

- Прибор можно подключать только к элементу электроподключения, исполненному электромонтером в соответствии со стандартом Международной электротехнической комиссии (МЭК) IEC 60364.
- Прибор следует включать только в сеть переменного тока. Напряжение должно соответствовать указаниям в заводской табличке прибора.
- В сырых помещениях, например, в ванных комнатах, включайте прибор только в розетки с предвключенным

предохранительным выключателем типа FI.

- Неподходящие удлинители могут представлять опасность. Используйте только брызгозащищенный удлинитель с сечением провода не менее 3x1 мм².
- Соединение сетевой вилки и удлинителя не должно лежать в воде.
- При замене соединительных элементов на кабеле сетевого питания или удлинителе должна обеспечиваться брызгозащита и механическая прочность.
- Пользователь должен использовать прибор в соответствии с назначением. Он должен учитывать местные особенности и обращать внимание при работе с прибором на других лиц, находящихся поблизости.
- Данный прибор разрешается использовать детям старше 8 лет и лицам с ограниченными физическими, сенсорными или умственными возможностями, а также лицам, не обладающим необходимым опытом и знаниями, если они будут находиться под присмотром лица, отвечающего за их безопасность, и получают от него предварительные разъяснения относительно безопасной эксплуатации прибора. Не разрешайте детям играть с устройством. Не разрешайте детям проводить очистку и обслуживание прибора без присмотра.
- Запрещается оставлять работающий прибор без присмотра.
- Соблюдать осторожность при чистке кафельных стен с электрическими розетками.

Внимание!

- Необходимо следить за тем, чтобы сетевой шнур и удлинители не были повреждены путем переезда через них, сдавливания, растяжения и т.п. Сетевые шнуры следует защищать от воздействия жары, масла, а также от повреждения острыми краями.
- Ни в коем случае не используйте растворители или неразбавленные кислоты (напр., моющие средства, бензин,

разбавители красок и ацетон) и не заливайте их в бак для воды, поскольку они агрессивно воздействуют на материалы, используемые в приборе.

- Перенос прибора во время работ по очистке запрещен.
- Прибор необходимо размещать на устойчивом основании.
- Эксплуатировать и хранить прибор только в соответствии с описанием и рисунками!
- Во время работы не разрешается блокировка рычага подачи пара.
- Защищайте прибор от дождя. Не храните под открытым небом.

Защитные устройства

Внимание!

Защитные устройства служат для защиты пользователей. Видоизменение защитных устройств или пренебрежение ими не допускается.

Регулятор давления

Регулятор давления удерживает давление в паровом котле во время работы по возможности на постоянном уровне. При достижении максимального рабочего давления в паровом котле подогрев отключается и снова включается при падении давления в котле в результате удаления пара.

Термостат котла

Если в котле отсутствует вода, то в котле повышается температура. Термостат котла отключает нагрев. Повторное включение нагрева не допускается до тех пор, пока котел не будет заполнен заново.

Аварийный термостат

В случае выхода из строя регулятора давления и перегрева прибора аварийный термостат выключает прибор.

Для замены аварийного термостата следует обратиться в уполномоченную службу сервисного обслуживания фирмы "KÄRCHER".

Пробка для технического обслуживания

Пробка для технического обслуживания является в то же время и редукционным клапаном. Она запирает котел от создающегося давления пара.

Если неисправен регулятор давления, и давление пара в котле повышается, открывается редукционный клапан и пар выходит наружу через пробку для технического обслуживания.

Перед повторным вводом прибора в эксплуатацию обратитесь в уполномоченную службу сервисного обслуживания фирмы "Kärcher".

Эксплуатация

→ Изображения см. на развороте 3



Установка принадлежностей

- Открыть крышку разъема прибора.
- Надежно установите штекер подачи пара в разъем прибора. При этом штекер должен зафиксироваться со щелчком.
Для отсоединения: Нажать на крышку разъема прибора и извлечь штекер подачи пара из разъема прибора.

→ Рисунок **A** - **B**

Соединить необходимые принадлежности (см. раздел "Использование принадлежностей") с паровым пистолетом. Для этого открытый край принадлежности надеть на паровой пистолет и надвинуть на паровой пистолет настолько, чтобы кнопка разблокировки парового пистолета зафиксировалась.

→ Рисунок **C**

При необходимости использовать удлинительные трубки. Для этого соединить с паровым пистолетом одну или две удлинительные трубки. Надвинуть необходимые принадлежности на свободный край удлинительной трубки.

Снятие принадлежностей

⚠ Опасность

При снятии принадлежностей из прибора может вытекать горячая вода! Не снимайте насадки во время подачи пара – угроза обваривания!

- Переключатель количества пара установить в нижнем положении (Рычаг подачи пара заблокирован).

→ Рисунок **D**

Для снятия принадлежностей нажмите на кнопку разблокировки и отделите детали друг от друга.


Наполнить бак для воды

Резервуар для воды может быть наполнен в любой момент.

Внимание!

Не используйте сконденсированную воду из сушильной машины!

Не добавляйте моющие средства или другие добавки!

→ Рисунок 

Резервуар для воды можно снять для наполнения или наполнен непосредственно на приборе.

Снять резервуар для воды

→ Вытянуть резервуар для воды вертикально вверх.

→ Заполнить резервуар для воды под водопроводным краном вертикально до отметки „MAX“.

→ Установить резервуар для воды и придавать вниз до щелчка.

Непосредственно на приборе

→ Воду из емкости залить в заливную воронку. Заполнить до отметки „MAX“.

Включение прибора

→ Установите прибор на твердую поверхность.

→ Вставьте штепсельную вилку электропитания в электророзетку.

→ Нажмите выключатель "Вкл." для включения прибора.

Указание: Если воды в паровом котле залито слишком мало или она отсутствует, то сработает водяной насос и будет нагнетать воду из резервуара для воды в паровой котел. Процесс наполнения может длиться несколько минут.

→ Подождать пока контрольная лампа "Нагрев" полностью потухнет.

Прибор для чистки паром готов к работе.

Указание: Прибор каждые 60 секунд переключает клапан. Это предотвращает обывзвествление прибора. При этом можно услышать тихий щелчок. Выпуск пара ввиду этого не будет нарушен.

Долив воды

При нехватке воды в резервуаре для воды мигает красная контрольная лампа "Недостаток воды", а также звучит звуковой сигнал.


Указание: *Всегда, при недостаточном количестве воды в паровом котле, насос автоматически подает воду с водяного резервуара в паровой котел. При пустом резервуаре для воды, водяной насос больше не может питать паровой котел и происходит блокировка подачи пара.*

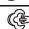
→ Заполнить резервуар для воды до отметки „MAX“.

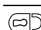
Указание: *Через короткие интервалы водяной насос попытается снова заполнить паровой котел. Если заполнение прошло успешно, то подача пара снова возобновляется, красная контрольная лампа гаснет.*

Регулировка количества пара

С помощью регулятора количества пара выполняется регулировка подаваемого количества пара. Регулятор имеет три положения:

 Максимальное количество пара

 Ограниченное количество пара

 Отсутствие пара (защита от включения детьми)

Указание: *В этом положении рычаг подачи пара невозможно привести в действие.*

→ Рычаг подачи пара установить на требуемое количество пара.

→ Нажмите на рычаг подачи пара, при этом сначала направляя паровой пистолет на ткань, пока пар не будет выходить равномерно.

Указание: *Нагрев паросепаратора во время его использования постоянно включается для поддержания давления в котле. При этом мигает зеленая контрольная лампа - "Нагрев".*

Выключение прибора

- Нажмите выключатель "Выкл." для выключения прибора.
- Вытащите штепсельную вилку из розетки.
- Нажмите на крышку разъема прибора и вытащите штекер подачи пара из разъема прибора.
- Удалить остаток воды из резервуара для воды.

Хранение прибора

Рисунок **F** - **G**

- Вставить круглую щетку в небольшой держатель для принадлежностей.
- Поместить ручную форсунку и форсунку точечной струи на удлинительную трубку.
- Вставить удлинительную трубку в держатель для принадлежностей большого размера.
- Вставить форсунку для пола в парковочное крепление.
- Обмотать шланг подачи пара вокруг удлинительных трубок и поместить паровой пистолет в форсунку для пола.
- Сетевой шнур уложить в месте для хранения сетевого шнура.

Использование принадлежностей

Важные указания по использованию

Чистка текстильных изделий

Перед проведением обработки с помощью прибора для чистки паром следует всегда проверять устойчивость текстильных изделий к воздействию пара. Прежде всего, следует хорошо обработать паром изделие, затем просушить его и, наконец, проверить устойчивость окраски и наличие деформации.

Чистка поверхностей с покрытиями и лакированных поверхностей

При чистке кухонной мебели и мебели для квартиры, дверей, паркета, лакированных поверхностей или поверхностей с покрытием, воск, мебельная политура, искусственное покрытие или краска могут раствориться

или могут возникнуть пятна. Поэтому такие поверхности можно обрабатывать только пропитанной паром салфеткой.

Внимание!

Не направляйте пар на приклеенные кромки, поскольку обкладка может отклеиться. Не используйте прибор для чистки деревянных или паркетных полов без покрытия.

Чистка стекла

При низких внешних температурах, прежде всего, зимой, прогрейте оконное стекло. Благодаря этому вы сможете легко обработать паром всю поверхность стекла. Таким образом удастся избежать напряжения поверхности, которое может привести к бою стекла.

Внимание!

Пар не направляйте на уплотненные участки возле оконной рамы для предотвращения ее повреждения.

Паровой пистолет

Паровой пистолет можно использовать без принадлежностей, например, для:

- устранения запахов и складок на висящих предметах одежды при обработке с расстояния 10-20 см.
- удаления пыли с растений. Соблюдайте расстояние 20-40 см.
- увлажнения протирочной ткани. Быстро обработайте ткань паром и протрите ею мебель.

Форсунка точечной струи

Чем ближе загрязненное место, тем выше чистящий эффект работы, поскольку наивысшая температура и выход пара обеспечиваются на выходе из форсунки. Особенно подходит для очистки труднодоступных мест, стыков, арматуры, стоков, раковин, туалетов, жалюзи или радиаторов отопления. Сильный известковый налет перед чисткой паром можно сбрызнуть уксусом или лимонной кислотой, 5 минут дать подействовать, а затем произвести чистку паром.

Круглая щетка

Круглую щетку можно установить на форсунку точечной струи в качестве дополнения. Благодаря очистке щеткой имеется возможность более легкого удаления устойчивых загрязнений.

Внимание!

Не предназначена для очистки чувствительных поверхностей.

→ Рисунок 

Зафиксировать круглую щетку на форсунке точечной струей.

Ручная форсунка

Наденьте на ручную форсунку чехол из махровой ткани. Особо хорошо приспособлена для небольших моющихся поверхностей, душевых кабинок, зеркал или мебельных тканей.

Форсунка для полов

Приспособлена для всех моющихся стенных и половых покрытий, например, каменных полов, плитки и поливинилхлорида. Работайте на сильно загрязненных поверхностях медленно, чтобы пар действовал дольше.

Указание: Остатки чистящего средства или эмульсии для ухода, которые остаются на очищаемой поверхности, могут при чистке паром образовывать полосы, которые удаляются при многократной очистке.

→ Рисунок 


Закрепить ткань для мытья пола на напольной форсунке.

- 1 Сложить ткань для мытья пола вдоль и поместить на нее форсунку для пола.
- 2 Открыть зажимы.
- 3 Поместить концы ткани в отверстия.
- 4 Закрывать зажимы.

Внимание!

Не засовывать пальцы между зажимами.

Паркование форсунки для пола

→ Рисунок 

Во время перерывов в работе вставлять форсунку для пола в парковочное крепление.

Утюг

⚠ Опасность

- Запрещается пользоваться паровым утюгом после его падения, при наличии явных внешних признаков повреждения либо негерметичности резервуара.
- **Горячий утюг и горячая струя пара!** Проинформировать других лиц о

возможности получения ожога. Не направлять струю пара на людей или животных (опасность обваривания). Не прикасаться горячим утюгом к электрическим проводам или горючим предметам.

⚠ Предупреждение

- Во время нагревания или охлаждения паровой утюг и сетевой шнур должны находиться вне пределов досягаемости детей младше 8 лет.
- Проводите утюжку на устойчивой поверхности. После работы не забываяте выключать паровой утюг.

Указание: Мы рекомендуем использовать гладильный стол фирмы KÄRCHER с активным отсосом пара (2.884-933.0). Этот гладильный стол оптимально согласован с приобретенным Вами прибором. Он облегчает и тем самым существенно ускоряет процесс глаженья. Следует обязательно использовать гладильный стол с паропроницаемой решетчатой основой.

- Надежно вставить штекер подачи пара утюга в разъем прибора. При этом штекер должен зафиксироваться со щелчком.
- Убедитесь в том, что в котле прибора для паровой чистки находится свежая проточная вода.
- Использовать паросепаратор необходимо в соответствии с инструкцией.
- Дождаться, пока прибор для чистки паром не будет готов к работе.

Глажение с паром

Гладить с паром можно все текстильные изделия. Чувствительные ткани или набивки следует гладить с изнаночной стороны или согласно указаниям изготовителя.

Указание: Для утюжки подобной чувствительной ткани рекомендуется применять антипригарную подошву KÄRCHER BE 6006 (номер для заказа 2.860-142.0).

- Установите регулятор температуры утюга в пределах заштрихованной области (/MAX).
- Утюжку можно начинать сразу после того, как погаснет контрольный индикатор нагрева утюга.

Указание: Металлическая рабочая поверхность утюга должна быть горячей, чтобы пар не конденсировался на ней и на выглаженное бельё не капала вода..

- Нажмите на верхний или нижний выключатель пара.
- **Интервал подачи пара:** Нажать выключатель пара. Пар будет выходить до тех пор, пока будет нажат выключатель.
- **Длительное паровыделение:** Блокировку выключателя пара отодвинуть назад до фиксации. Пар выходит непрерывной струей. Для прекращения подачи пара перевести блокировку в переднее положение.
- Перед тем, как начать утюжку или после перерыва направляйте первую струю пара на салфетку до тех пор, пока пар не начнет выходить равномерно.
- Для обработки паром штор, одежды и т.д. также можно держать утюг вертикально.

Сухое глажение

Указание: При сухом глажении вода также должна находиться в котле.

- Установите температуру утюга в зависимости от обрабатываемого предмета одежды.

•	Синтетика
••	Шерсть, шелк
•••	Хлопок, лён

Указание: Обратите внимание на указания по утюжке и стирке на ярлычке одежды.

- Утюжку можно начинать сразу после того, как погаснет контрольный индикатор нагрева утюга.

Уход и техническое обслуживание

⚠ Опасность

Проведение работ по техническому обслуживанию разрешается только при вынутой сетевой вилке и остывшем приборе для чистки паром.

Промывка парового котла

Всегда промывайте паровой котел паросепаратора не позднее каждого 10-го наполнения резервуара.

- Вытащите штепсельную вилку из розетки.
- Дать паросепаратору остыть.
- Опорожнить резервуар для воды.
- Снять принадлежности из держателей принадлежностей.

Рисунок **II**

- Открыть пробку для технического обслуживания. Для этого вставить конец удлинительной трубки на пробку для технического обслуживания, зафиксировать ее в направляющей и открутить.
- Наполните котел водой и энергично встряхните. В результате этого отделяются отложения накипи, осевшие на дне котла.
- Полностью вылить имеющуюся воду из котла (см. рисунок **III**).

Удаление накипи из парового котла

Поскольку накипь осаждается и на стенках котла, мы рекомендуем удалять накипь из парового котла со следующими интервалами (НК=наполнения резервуара):

Диапазон жесткости	° dH	ммоль/л	НК
I мягкая	0- 7	0-1,3	100
II среднее	7-14	1,3-2,5	90
III жесткая	14-21	2,5-3,8	75
IV очень жесткая	>21	>3,8	50

Указание: Жесткость трубопроводной воды можно узнать в управлении водоснабжения или коммунальном хозяйстве.

- Вытащите штепсельную вилку из розетки.
- Дать паросепаратору остыть.
- Опорожнить резервуар для воды.
- Снять принадлежности из держателей принадлежностей.

Рисунок **III**

- Открыть пробку для технического обслуживания. Для этого вставить конец удлинительной трубки на пробку для технического обслуживания, зафиксировать ее в направляющей и открутить.
- Полностью вылить имеющуюся воду из котла (см. рисунок **III**).

⚠ Предупреждение

Во избежание повреждения прибора используйте только продукты, одобренные фирмой KARCHER.

- Для удаления извести использовать средство для удаления извести фирмы KÄRCHER (Заказ № 6.295-047). При использовании средства для удаления извести следует обратить внимание на указания по дозировке, приведенные на упаковке.

⚠ Внимание


Соблюдайте осторожность при заправке и опорожнении прибора для чистки паром. Раствор средства для удаления накипи может повредить поверхности с чувствительным покрытием.

- Залейте раствор средства для удаления накипи в котел и оставьте его там примерно на 8 часов.

⚠ Предупреждение

Во время удаления накипи не завинчивать в прибор пробку для технического обслуживания.

Не используйте прибор для чистки паром до тех пор, пока в котле находится средство для удаления накипи.

- Через 8 часов вылить весь раствор для удаления накипи. В котле остается остаточное количество раствора, поэтому 2-3 раза промойте котел холодной водой, чтобы удалить все остатки раствора для удаления накипи.
- Полностью вылить имеющуюся воду из котла (см. рисунок .
- Прочистить место хранения сетевого шнура.
- Завинтить пробку для технического обслуживания с удлинительной трубкой.
- Заполнить резервуар для воды (см. стр. 9).
- Прибор для чистки паром готов к работе.

Уход за принадлежностями

Указание: Салфетка для мытья пола и махровый чехол предварительно постираны и могут сразу использоваться для работы с прибором для чистки паром.

- Стирайте загрязненные салфетки для мытья пола и махровые чехлы в стиральной машине при 60°C. Не используйте средства для полоскания, чтобы салфетки хорошо впитывали загрязнения. Салфетки пригодны для сушки в сушильной машине.

Помощь в случае неполадок

Неисправности часто имеют простые причины и могут устраняться самостоятельно с помощью следующего руководства. В случае сомнения или возникновении неопределенных здесь неисправностей следует обращаться в уполномоченную службу сервисного обслуживания.

⚠ Опасность

Проведение работ по техническому обслуживанию разрешается только при вынутой сетевой вилке и остывшем приборе для чистки паром.

Выполнение работ по ремонту прибора разрешается только авторизованной сервисной службой.

Длительное время нагрева

В паровом котле образовалась накипь.

- Удалите накипь из парового котла.

Отсутствие пара

Мигает красная контрольная лампа "Недостаток воды" и звучит звуковой сигнал.

В резервуаре для воды отсутствует вода.

- Заполнить резервуар для воды до отметки „MAX“.

Горит красная контрольная лампа "Недостаток воды".

В паровом котле отсутствует вода. Сработала защита от перегрева насоса.

- Выключите прибор.
- Наполнить бак для воды
- $\text{Äêëþ-èðà } \text{ïðèáíð}.$

Резервуар для воды установлен неправильно или покрыт известковым налетом.

- Извлечь и промыть резервуар для воды.
- Установить резервуар для воды и придать вилке вниз до щелчка.

Невозможно нажать на рычаг подачи пара

Рычаг подачи пара зафиксирован блокировкой / зашитой от включения детьми.

- Переключатель количества пара перевернуть в переднее положение.

Утюг „выплевывает“ воду!

- Установить регулятор температуры на °C.
- Прополоскать и очистить парогенератор от накипи.

После перерывов глаженья капли воды выходят из утюга.

При длительных паузах глаженья пар может конденсироваться в паропроводе.

→ Первую струю пара следует направить на салфетку.

Высокий выход воды

В паровом котле образовалась накипь.

→ Удалите накипь из парового котла.

Технические данные

Электрические параметры

Напряжение	220-240 V 1~50/60 Hz
------------	-------------------------

Степень защиты	IPX4
----------------	------

Класс защиты	I
--------------	---

Рабочие характеристики

Мощность нагрева	1500 Вт
------------------	---------

Heizleistung Вьгеleisen	750 Вт
-------------------------	--------

Макс. рабочее давление	0,32 МПа
------------------------	----------

Время нагревания	6 Минуты
------------------	----------

Макс. количество пара	35 г/мин
-----------------------	----------

Емкость

Резервуар для воды	0,8 л
--------------------	-------

Паровой котел	0,5 л
---------------	-------

Размеры

Вес без (принадлежностей)	4,1 кг
---------------------------	--------

Длина	350 мм
-------	--------

Ширина	280 мм
--------	--------

высота	270 мм
--------	--------

Изготовитель оставляет за собой право внесения технических изменений!

Специальные принадлежности

Номер заказа

Набор микроволоконных салфеток для ванной комнаты 2.863-171

2 мягких салфетки для мытья пола из плюшевого велюра, 1 абразивный чехол для ручной форсунки, 1 полировальная салфетка для зеркал и арматуры.

Набор микроволоконных салфеток для кухни 2.863-172

2 мягких салфетки для мытья пола из плюшевого велюра, 1 мягкая салфетка для мытья пола из плюшевого велюра, 1 салфетка для полировки поверхностей из высококачественной стали без образования полос.

Набор микроволоконных салфеток, мягкая салфетка для мытья пола 2.863-173

2 мягкие салфетки для мытья пола из плюшевого велюра

Набор микроволоконных салфеток, мягкий чехол 2.863-174

2 мягких чехла из плюшевого велюра

Махровые салфетки 6.369-357

5 салфеток из хлопка мытья пола

Махровые чехлы 6.370-990

5 салфеток из хлопка для мытья пола

Набор круглых щеток 2.863-058

4 круглых щетки для форсунки точечной струи

Набор круглых щеток с медной щетиной 2.863-061

для удаления стойких загрязнений. Идеально подходит для чувствительных поверхностей.

Круглая щетка со скребком 2.863-140

Круглая щетка с двумя рядами жаростойкой щетины и скребком. Не подходит для чувствительных поверхностей.

Высокопроизводительная насадка и удлинитель 2.884-282

Для очистки труднодоступных мест (например, углов) с повышенной самоочищающей способностью.

Паровая турбо-щетка 2.863-159

Для выполнения задач по очистке, при которых необходимо оттирать.

Форсунка для ухода за текстильными изделиями 4.130-390

Для освежения одежды и текстильных изделий.

Устройство для удаления обоев 2.863-062

для удаления обоев и остатков клея

Средство для удаления извести (9 шт.) 6.295-047

Активный гладильный стол АВ 1000 2.884-993

Для очень хороших результатов глаженья при значительной экономии времени (только для 230 В)

Паровой утюг 2.863-208

Антипригарная подошва для утюга 2.860-142

Подходит для глаженья чувствительных тканей.

