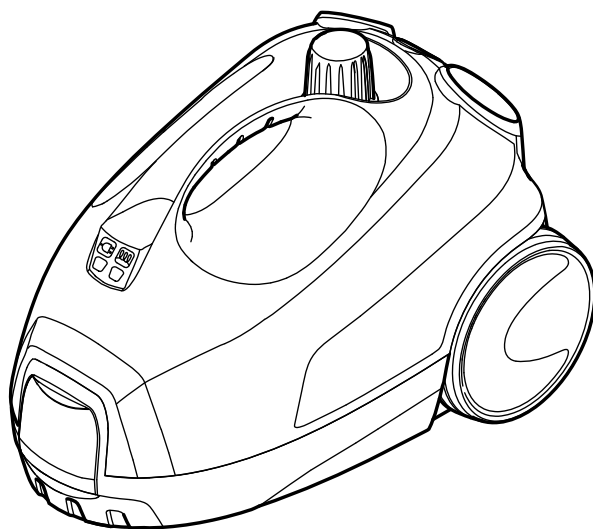


SC 1.030
SC 1.030 B

 **KÄRCHER**[®]



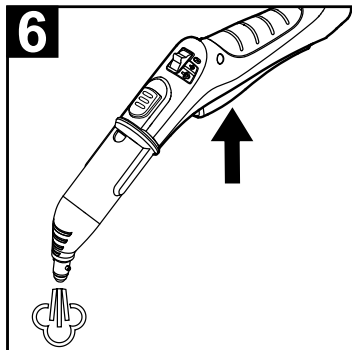
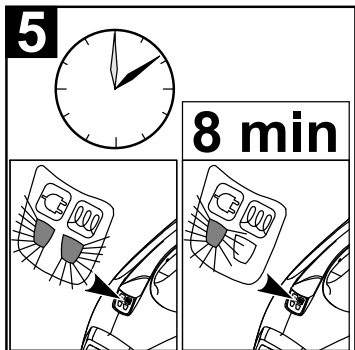
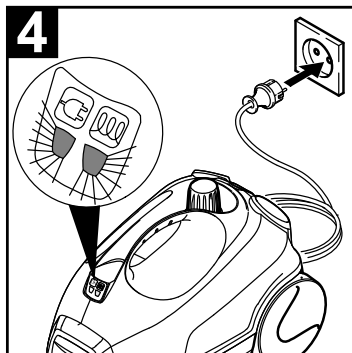
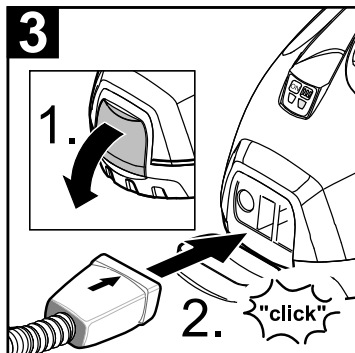
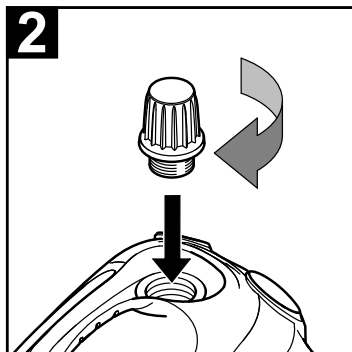
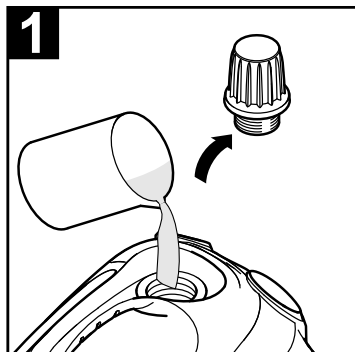
Deutsch	5
English	13
Français	21
Italiano	29
Nederlands	37
Español	45
Português	53
Dansk	61
Norsk	68
Svenska	75
Suomi	82
Ελληνικά	89
Türkçe	97
Русский	104
Magyar	112
Čeština	120
Slovenščina	127
Polski	134
Românește	142
Slovenčina	150
Hrvatski	158
Srpski	165
Български	172
Eesti	180
Latviešu	187
Lietuviškai	195
Українська	202
العربية	

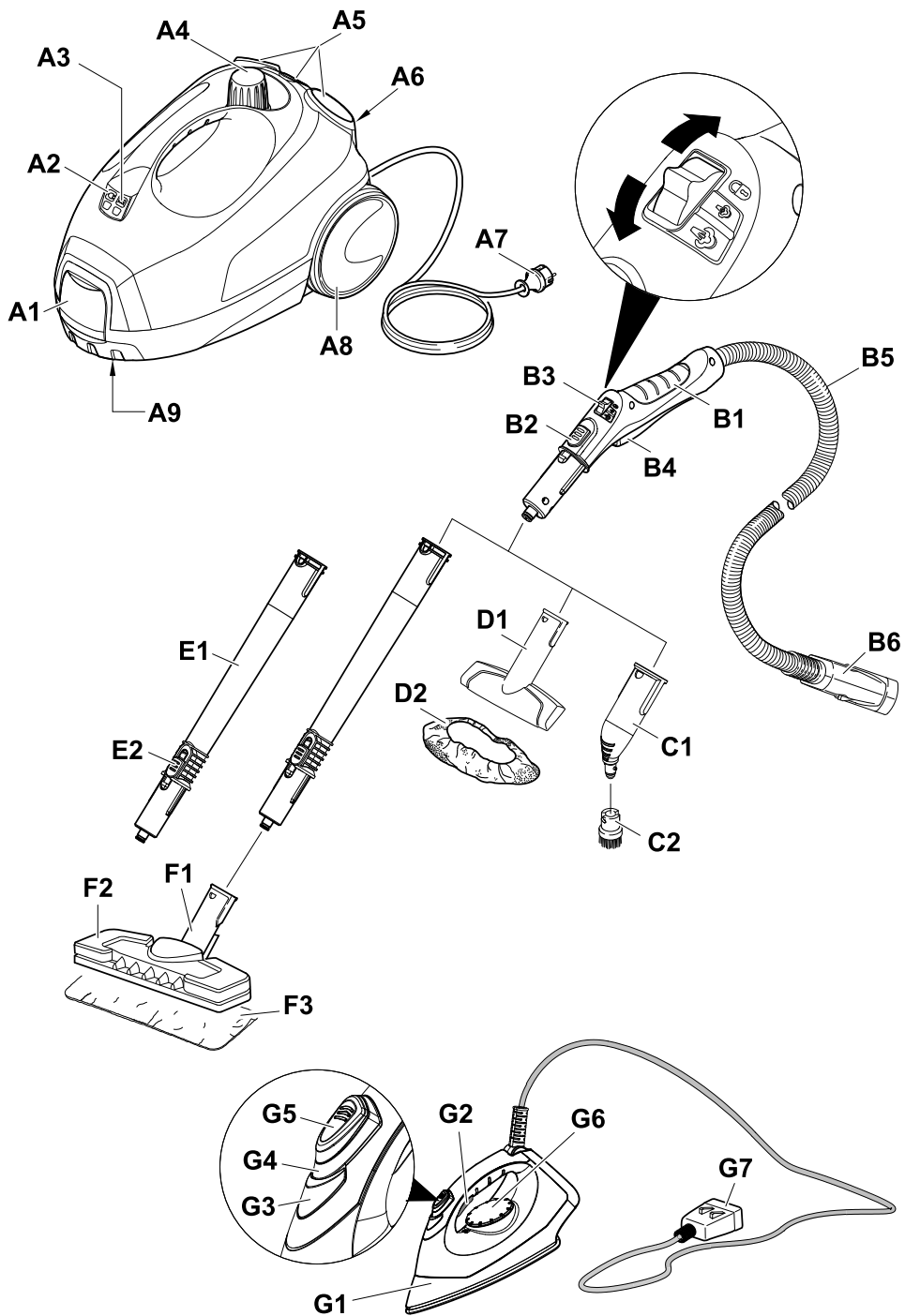
Register and win!
www.kärcher.com

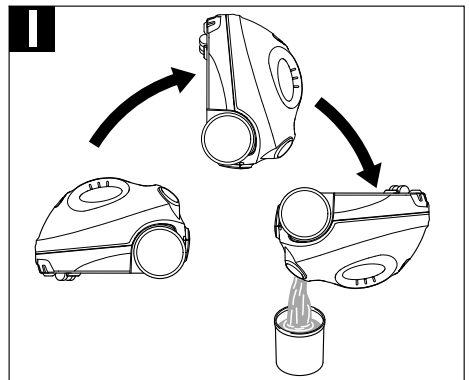
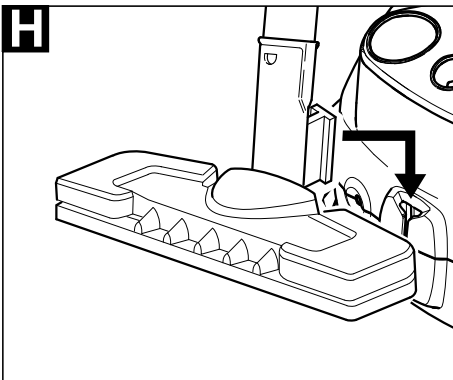
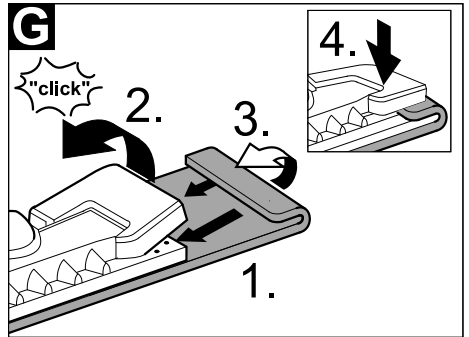
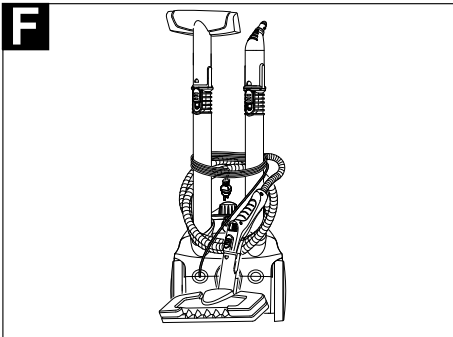
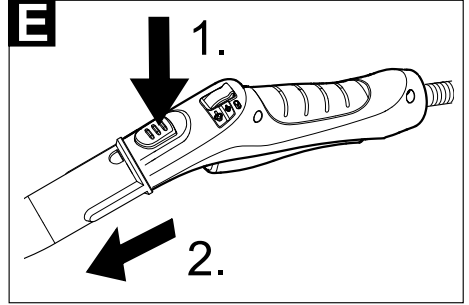
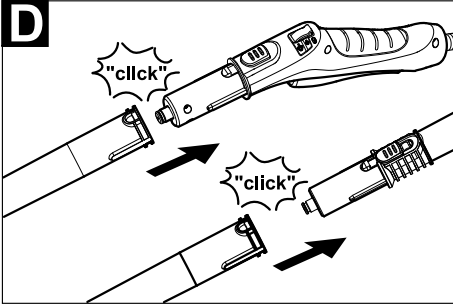
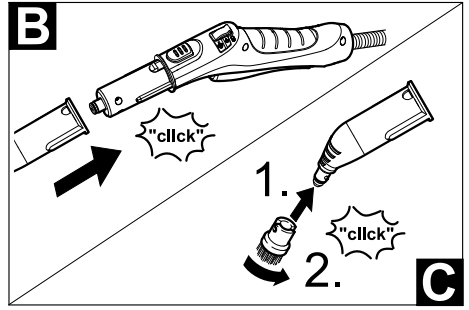
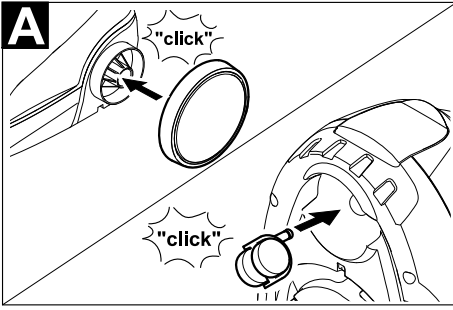


59638860 (09/11)

DE Kurzanleitung	SV Snabbguide	RO Instrucțiuni pe scurt
EN Quick reference	FI Pikaohje	SK Krátky návod
FR Instructions abrégées	EL Σύντομες οδηγίες	HR Kratke upute
IT In sintesi	TR Kısa Kullanım Talimatı	SR Kratko uputstvo
NL Korte handleiding	RU Краткое руководство	BG Кратко упътване
ES Descripción breve	HU Rövid bevezetés	ET Lühijuhend
PT Instruções resumidas	CS Stručný návod	LV Īsa lietošanas instrukcija
DA Kort brugsanvisning	SL Kratko navodilo	LT Trumpa instrukcija
NO Kortveiledning	PL Skrócona instrukcja obsługi	UK Стилий посібник







Оглавление

Общие указания	RU 5
Краткое руководство	RU 5
Описание прибора	RU 6
Указания по технике безопасности	RU 6
Эксплуатация	RU 7
Использование принадлежностей	RU 9
Уход и техническое обслуживание	RU . . . 10
Помощь в случае неполадок . . .	RU . . . 11
Технические данные	RU . . . 12

Общие указания

Уважаемый покупатель!



Перед первым применением вашего прибора прочитайте эту оригинальную инструкцию по эксплуатации, после этого действуйте соответственно и сохраните ее для дальнейшего пользования или для следующего владельца.

Использование по назначению

Используйте прибор для очистки паром исключительно в домашнем хозяйстве.

Прибор предназначен для проведения очистки паром. Очистку можно проводить с применением подходящих принадлежностей, описанных в руководстве по эксплуатации. Моющие средства не требуются. Следует соблюдать инструкции по технике безопасности

Символы в руководстве по эксплуатации

Опасность

Для непосредственно грозящей опасности, которая приводит к тяжелым увечьям или к смерти.

Предупреждение

Для возможной потенциально опасной ситуации, которая может привести к тяжелым увечьям или к смерти.

Внимание!

Для возможной потенциально опасной ситуации, которая может привести к легким травмам или повредить материальный ущерб.

Символы на аппарате



Пар

ВНИМАНИЕ – опасность ожога

Защита окружающей среды



Упаковочные материалы пригодны для вторичной обработки. Поэтому не выбрасывайте упаковку вместе с домашними отходами, а сдайте ее в один из пунктов приема вторичного сырья.



Старые приборы содержат ценные перерабатываемые материалы, подлежащие передаче в пункты приемки вторичного сырья. Поэтому утилизируйте старые приборы через соответствующие системы приемки отходов.

Инструкции по применению компонентов (REACH)

Актуальные сведения о компонентах приведены на веб-узле по следующему адресу:

www.kaercher.com/REACH

Комплект поставки

Комплектация прибора указана на упаковке. При распаковке прибора проверить комплектацию.

При обнаружении недостающих принадлежностей или повреждений, полученных во время транспортировки, следует уведомить торговую организацию, продавшую прибор.

Краткое руководство

→ Изображения прибора см. на стр. 2

- 1 Вывернуть предохранительную пробку и заполнить прибор для паровой чистки водой объемом не более 1 литра.
- 2 Заверните предохранительную пробку.
- 3 Вставьте штекер подачи пара в разъем прибора.
- 4 Вставьте штепсельную вилку электропитания в электророзетку.
Должны загореться обе контрольные лампочки.
- 5 Подождите пока не погаснет оранжевая контрольная лампа.
- 6 Подключение принадлежностей к паровому пистолету.
Прибор для чистки паром готов к работе.

Описание прибора

В данном руководстве по эксплуатации дано описание прибора с максимальной комплектацией. Комплектация отличается в зависимости от модели (см. упаковку).

→ Изображения см. на развороте!



- A1 Розетка прибора с крышкой
- A2 Контрольная лампа (зеленая) - наличие напряжения в сети
- A3 Контрольная лампа - "Нагрев" (ОРАНЖЕВАЯ)
- A4 Предохранительная пробка
- A5 Держатель для принадлежностей
- A6 Парковочное крепление
- A7 Сетевой кабель со штепсельной вилкой
- A8 Транспортное колесо (2 шт.)
- A9 Направляющий ролик
- V1 Паровой пистолет
- V2 Кнопка деблокировки
- V3 Переключатель количества пара (с защитой от включения детьми)
- V4 Рычаг подачи пара
- V5 Шланг подачи пара
- V6 Штекер подачи пара
- C1 Форсунка точечной струи
- C2 Круглая щетка
- D1 Ручная форсунка
- D2 Чехол из махровой ткани
- E1 Удлинительные трубки (2 шт.)
- E2 Кнопка деблокировки
- F1 Форсунка для чистки пола
- F2 Зажим
- F3 Ткань для мытья пола

Параметр

- G1 Утюг для глажения паром под давлением
- G2 Выключатель пара (нижний)
- G3 Контрольная лампа - "Нагрев" (ОРАНЖЕВАЯ)
- G4 Выключатель пара (верхний)
- G5 Блокировка выключателя пара
- G6 Регулятор температуры
- G7 Штекер подачи пара

Указания по технике безопасности

⚠ Опасность

- Эксплуатация прибора во взрывоопасных зонах запрещается.
- При использовании прибора в опасных зонах следует соблюдать соответствующие правила техники безопасности.
- Эксплуатация прибора в бассейне, содержащем воду, запрещена.
- Прибор нельзя использовать для чистки электрических устройств, например, духовок, вы-

тяжных навесов, микроволновых печей, телевизоров, ламп, фенов, электрических обогревателей и т.д.

- Перед использованием проверьте исправность прибора и принадлежностей. Если состояние не является безупречным, их использование не разрешается. Особенно тщательно проверьте кабель сетевого питания, предохранительную пробку и шланг подачи пара.
- Поврежденный кабель сетевого питания должен быть незамедлительно заменен уполномоченной службой сервисного обслуживания/специалистом-электриком.
- Поврежденный шланг подачи пара подлежит незамедлительной замене. Разрешается использование только шлангов подачи пара, рекомендованных изготовителем (номер для заказа см. в списке запасных частей).
- Не прикасаться к сетевой вилке и розетке мокрыми руками.
- Не чистить паром предметы, содержащие вещества, вредные для здоровья (например, асбест).
- Ни в коем случае не касайтесь струи пара рукой с близкого расстояния и не направляйте ее на людей и животных (опасность ожогов паром).

⚠ Предупреждение

- Прибор можно подключать только к элементу электроподключения, исполненному электромонтером в соответствии со стандартом Международной электротехнической комиссии (МЭК) IEC 60364.
- Прибор следует включать только в сеть переменного тока. Напряжение должно соответствовать указаниям в заводской табличке прибора.
- В сырых помещениях, например, в ванных комнатах, включайте прибор только в розетки с предвключенным предохранительным выключателем типа FI.
- Неподходящие удлинители могут представлять опасность. Используйте только брызгозащитный удлинитель с сечением провода не менее 3x1 мм².
- Соединение сетевой вилки и удлинителя не должно лежать в воде.
- При замене соединительных элементов на кабеле сетевого питания или удлинителе должна обеспечиваться брызгозащита и механическая прочность.
- Пользователь должен использовать прибор в соответствии с назначением. Он должен учитывать местные особенности и обращать внимание при работе с прибором на других лиц, находящихся поблизости.

- Данный прибор разрешается использовать детям старше 8 лет и лицам с ограниченными физическими, сенсорными или умственными возможностями, а также лицам, не обладающим необходимым опытом и знаниями, если они будут находиться под присмотром лица, отвечающего за их безопасность, и получают от него предварительные разъяснения относительно безопасной эксплуатации прибора. Не разрешайте детям играть с устройством. Не разрешайте детям проводить очистку и обслуживание прибора без присмотра.
- Запрещается оставлять работающий прибор без присмотра.
- Соблюдать осторожность при чистке кафельных выключателей с электрическими розетками.

Внимание!

- Необходимо следить за тем, чтобы сетевой шнур и удлинители не были повреждены путем переезда через них, сдавливания, растяжения и т.п. Сетевые шнуры следует защищать от воздействия жары, масла, а также от повреждения острыми краями.
- Ни в коем случае не используйте растворители, жидкости, содержащие растворители или неразбавленные кислоты (напр., моющие средства, бензин, разбавители красок и ацетон) и не заливайте их в бак для воды, поскольку они агрессивно воздействуют на материалы, используемые в приборе.
- Прибор необходимо размещать на устойчивом основании.
- Эксплуатировать и хранить прибор только в соответствии с описанием и рисунками!
- Во время работы не разрешается блокировка рычага подачи пара.
- Защищайте прибор от дождя. Не храните под открытым небом.

Защитные устройства

Внимание!

Защитные устройства служат для защиты пользователей. Видоизменение защитных устройств или пренебрежение ими не допускается.

Регулятор давления

Регулятор давления удерживает давление в паровом котле во время работы по возможности на постоянном уровне. При достижении максимального рабочего давления в паровом котле подогрев отключается и снова включается при падении давления в котле в результате удаления пара.

Аварийный термостат

В случае выхода из строя регулятора давления и перегрева прибора аварийный термостат выключает прибор. Для замены аварийного термостата следует обратиться в уполномоченную службу сервисного обслуживания фирмы "KARCHER".

Предохранительная пробка

Предохранительная пробка закрывает котел от создающегося давления пара. В случае неисправности регулятора давления и возникновения в котле избыточного давления в предохранительной пробке открывается предохранительный клапан, и пар через пробку выходит наружу.

Перед повторным вводом прибора в эксплуатацию обратитесь в уполномоченную службу сервисного обслуживания фирмы "KARCHER".

Эксплуатация

Установка принадлежностей

- Рисунок **A**
Вставить и зафиксировать направляющий ролик и транспортные колеса.
- Abdeckung der Gerätesteckdose öffnen.
- Надежно установите штекер подачи пара в разъем прибора. При этом штекер должен зафиксироваться со щелчком.

Для отсоединения: Нажать на крышку разъема прибора и извлечь штекер подачи пара из разъема прибора.

- Рисунок **B**
Соединить необходимые принадлежности (см. раздел "Использование принадлежностей") с паровым пистолетом. Для этого открытый край принадлежности надеть на паровый пистолет и надвинуть на паровый пистолет настольно, чтобы кнопка разблокировки парового пистолета зафиксировалась.

- Рисунок **D**
При необходимости использовать удлинительные трубки. Для этого соединить с паровым пистолет одну или две удлинительных трубки. Надвинуть необходимые принадлежности на свободный край удлинительной трубки.

Снятие принадлежностей

⚠ Опасность

При снятии принадлежностей из прибора может вытекать горячая вода! Не снимайте насадки во время подачи пара – угроза обжаривания!

- Переключатель количества пара установить в нижнем положении (Рычаг подачи пара заблокирован).
- Рисунок **E**
Для снятия принадлежностей нажмите на кнопку разблокировки и отделите детали друг от друга.


Залив воды

Указание: При постоянном использовании дистиллированной воды, предлагаемой торговлей, удаленные накипи из котла не требуются.

Внимание!

Не используйте сконденсированную воду из сушильной машины!

Не добавляйте моющие средства или другие добавки!

- ➔ Отвинтить предохранительную пробку от аппарата.
 - ➔ Полностью вылить имеющуюся воду из котла (см. рисунок ).
 - ➔ Залить в котел не более 1 литра свежей водопроводной воды.
- Указание:** Использование теплой воды сокращает время нагрева.
- ➔ Предохранительную пробку снова плотно завинтить в прибор.

Включение прибора

- ➔ Установите прибор на твердую поверхность.

Внимание!

Перенос прибора во время работ по очистке запрещен.

- ➔ Вставьте штепсельную вилку электропитания в электророзетку.

Должны загореться обе контрольные лампочки.

Внимание!

Включайте прибор только в том случае, если в котле присутствует вода. В противном случае возможен перегрев прибора (см. раздел "Устранение неисправностей")

- ➔ Примерно через 8 минут оранжевая контрольная лампа "Нагрев" погаснет. Прибор для чистки паром готов к работе.

Регулировка количества пара

С помощью регулятора количества пара выполняется регулировка подаваемого количества пара. Регулятор имеет три положения:



Максимальное количество пара



Ограниченное количество пара



Отсутствие пара (защита от включения детьми)

Указание: В этом положении рычаг подачи пара невозможно привести в действие.

- ➔ Рычаг подачи пара установить на требуемое количество пара.
- ➔ Нажмите на рычаг подачи пара, при этом сначала направляя паровой пистолет на ткань, пока пар не будет выходить равномерно.

Указание: Нагрев прибора для чистки паром во время использования постоянно включается для поддержания давления в котле. При этом светится оранжевая контрольная лампа "Нагрев".

Долив воды

Котел следует наполнить водой в том случае, если во время работы количество пара снижается и новый пар не вырабатывается.

Указание: Предохранительная пробка не открывается до тех пор, пока в котле остается минимальное давление.

- ➔ Нажимайте на рычаг подачи пара до тех пор, пока не прекратится выход пара. Теперь давление в котле прибора отсутствует.
- ➔ Вытащите штепсельную вилку из розетки.
- ➔ Отвинтить предохранительную пробку от аппарата.

⚠ Опасность

При открывании предохранительной пробки может выделиться остаточное количество пара. Открывайте предохранительную пробку осторожно, существует опасность обваривания.

- ➔ Залить в котел не более 1 литра свежей водопроводной воды.

⚠ Опасность


При нагретом котле существует опасность обваривания, поскольку вода может разбрызгиваться при наполнении! Запрещается добавлять в воду моющие средства или иные примеси!

- ➔ Предохранительную пробку снова плотно завинтить в прибор.
- ➔ Вставьте штепсельную вилку электропитания в электророзетку.
- ➔ Примерно через 8 минут оранжевая контрольная лампа "Нагрев" погаснет. Прибор для чистки паром готов к работе.

Выключение прибора

- ➔ Вытащите штепсельную вилку из розетки.
- ➔ Нажмите на крышку разъема прибора и вытащите штекер подачи пара из разъема прибора.

Хранение прибора

- ➔ Рисунок 
- Вставить удлинительную трубку в держатель для принадлежностей большого размера.
- Поместить ручную форсунку и форсунку точечной струи на удлинительную трубку.
- Вставить круглую щетку в держатель для принадлежностей среднего размера.
- Вставить форсунку для пола в парковочное крепление.
- Обмотать шланг подачи пара вокруг удлинительных трубок и поместить паровой пистолет в форсунку для пола.

Использование принадлежностей

Важные указания по использованию

Освежение текстильных изделий

Перед проведением обработки с помощью прибора для чистки паром следует всегда проверять устойчивость текстильных изделий к воздействию пара. Прежде всего, следует обработать паром изделие, затем просушить его и, наконец, проверить устойчивость окраски и наличие деформации.

Чистка поверхностей с покрытиями и лакированных поверхностей

При чистке лакированных поверхностей или поверхностей с покрытием, например, кухонной мебели и мебели для квартиры, дверей, паркета, воск, мебельная политура, искусственное покрытие или краска могут раствориться или на них могут возникнуть пятна. Для проведения чистки следует слегка отпарить платок и затем протереть им перечисленные поверхности.

Внимание!

Не направляйте пар на приклеенные кромки, поскольку обкладка может отклеиться. Не используйте прибор для чистки деревянных или паркетных полов без покрытия.

Чистка стекла

При низких внешних температурах, прежде всего, зимой, прогрейте оконное стекло. Благодаря этому вы сможете легко обработать паром всю поверхность стекла. Таким образом удастся избежать напряжения поверхности, которое может привести к бою стекла.

Внимание!

Пар не направляют на уплотненные участки возле оконной рамы для предотвращения ее повреждения.

Паровой пистолет

Паровой пистолет можно использовать без принадлежностей, например, для:

- устранения запахов и складок на висящих предметах одежды при обработке с расстояния 10–20 см.
- удаления пыли с растений. Соблюдайте расстояние 20–40 см.
- увлажнения протирочной ткани. Быстро обработайте ткань паром и протрите ею мебель.

Форсунка точечной струи


Чем ближе загрязненное место, тем выше чистящий эффект работы, поскольку наивысшая температура и выход пара обеспечиваются на выходе из форсунки. Особенно подходит для очистки труднодоступных мест, стыков, арматуры, стоков, раковин, туалетов, жалюзи или радиаторов отопления. Сильный известковый налет перед чисткой паром можно сбрызнуть уксусом или лимонной кислотой, 5 минут дать подействовать, а затем произвести чистку паром.

Круглая щетка

Круглую щетку можно установить на форсунку точечной струи в качестве дополнения. Благодаря очистке щеткой имеется возможность более легкого удаления устойчивых загрязнений.

Внимание!

Не предназначена для очистки чувствительных поверхностей.

→ Рисунок 

Зафиксировать круглую щетку на форсунке точечной струи.


Ручная форсунка

Надеть на ручную форсунку чехол из махровой ткани. Особо хорошо приспособлена для небольших моющихся поверхностей, душевых кабинок и зеркал.

Форсунка для полов

Приспособлена для всех моющихся стеновых и половых покрытий, например, каменных полов, плитки и поливинилхлорида. Работайте на сильно загрязненных поверхностях медленно, чтобы пар действовал дольше.

Указание: Остатки чистящего средства или эмульсии для ухода, которые остаются на очищаемой поверхности, могут при чистке паром образовывать полосы, которые удаляются при многократной очистке.

→ Рисунок 


Закрепить ткань для мытья пола на напольной форсунке.

- 1 Сложить ткань для мытья пола вдоль и поместить на нее форсунку для пола.
- 2 Открыть зажимы.
- 3 Поместить концы ткани в отверстия.
- 4 Закрыть зажимы.

Внимание!

Не засовывать пальцы между зажимами.

Паркование форсунки для пола

→ Рисунок 

Во время перерывов в работе вставлять форсунку для пола в парковочное крепление.

Утюг

⚠ Опасность

■ Запрещается пользоваться утюгом для глажения паром под давлением после его падения, при наличии явных внешних признаков повреждения либо негерметичности резервуара.

■ **Горячий утюг для глажения паром под давлением и горячая струя пара!** Проинформировать других лиц о возможности получения ожогов. Не направлять струю пара на людей или животных (опасность обваривания). Не прикасаться горячим утюгом для глажения паром под давлением к электрическим проводам или горячим предметам.

⚠ Предупреждение

■ Во время нагревания или охлаждения утюга для глажения паром под давлением и сетевой шнур должны находиться вне пределов досягаемости детей младше 8 лет.

■ Проводите утюжку на устойчивой поверхности. После работы не забывайте выключать утюг для глажения паром под давлением.

Указание: Мы рекомендуем использовать гладильный стол фирмы KÄRCHER с активным отсосом пара (2.884-933.0). Этот гладильный стол оптимально согласован с приобретенным Вами прибором. Он облегчает и тем самым существенно ускоряет процесс глаженья. Следует обязательно использовать гладильный стол с паропроницаемой решетчатой основой.

→ Надежно вставить штекер подачи пара утюга в разъем прибора. При этом штекер должен зафиксироваться со щелчком.

→ Убедитесь в том, что в котле прибора для паровой чистки находится свежая проточная вода.

→ Использовать паросепаратор необходимо в соответствии с инструкцией.

→ Дождаться, пока прибор для чистки паром не будет готов к работе.

Глажение с паром

Гладить с паром можно все текстильные изделия. Чувствительные ткани или набивки следует гладить с изнаночной стороны или согласно указаниям изготовителя.

Указание: Для утюжки подобной чувствительной ткани рекомендуется применять антипригарную подошву KÄRCHER BE 6006 (номер для заказа 2.860-142.0).

→ Установите регулятор температуры утюга в пределах заштрихованной области (MAX).

→ Утюжку можно начинать сразу после того, как погаснет контрольный индикатор нагрева утюга.

Указание: Металлическая рабочая поверхность утюга должна быть горячей, чтобы пар не конденсировался на ней и на выглаженное бельё не капала вода..

→ Нажмите на верхний или нижний выключатель пара.

– **Интервал подачи пара:** Нажать выключатель пара. Пар будет выходить до тех пор, пока будет нажат выключатель.

– **Длительное паровыделение:** Блокировку выключателя пара отодвинуть назад до фиксации. Пар выходит непрерывной струей. Для прекращения подачи пара перевести блокировку в предыдущее положение.

→ Перед тем, как начать утюжку или после перерыва направляйте первую струю пара на салфетку до тех пор, пока пар не начнет выходить равномерно.

→ Для обработки паром штор, одежды и т.д. также можно держать утюг вертикально.

Сухое глажение

Указание: При сухом глажении вода также должна находиться в котле.

→ Установите температуру утюга в зависимости от обрабатываемого предмета одежды.

•	Синтетика
••	Шерсть, шелк
•••	Хлопок, лён

Указание: Обратите внимание на указания по утюжке и стирке на ярлычке одежды.

→ Утюжку можно начинать сразу после того, как погаснет контрольный индикатор нагрева утюга.

Уход и техническое обслуживание

⚠ Опасность

Проведение работ по техническому обслуживанию разрешается только при вынутой сетевой вилке и остывшем приборе для чистки паром.

Промывка котла

Всегда промывайте котел прибора для чистки паром не позднее каждого 5-го наполнения котла.

→ Наполните котел водой и энергично встряхните. В результате этого отделяются отложения накипи, осевшие на дне котла.

→ Вылейте воду.

Удаление накипи из котла

Указание: При постоянном использовании дистиллированной воды, предлагаемой торговлей, удаление накипи из котла не требуется.

Поскольку накипь осажается и на стенках котла, мы рекомендуем удалять накипь со следующими интервалами (НК=наполнения котла):

Диапазон жесткости	° dH	ммоль/л	НК
I мягкая	0-7	0-1,3	55
II средняя	7-14	1,3-2,5	45
III жесткая	14-21	2,5-3,8	35
IV очень жесткая	>21	>3,8	25

Указание: Жесткость трубопроводной воды можно узнать в управлении водоснабжения или коммунальном хозяйстве.

- Вытащите штепсельную вилку из розетки.
- Дайте прибору остыть.
- Отвинтить предохранительную пробку от аппарата.
- Полностью вылить имеющуюся воду из котла (см. рисунок ■).

⚠ Предупреждение

Во избежание повреждения прибора используйте только продукты, одобренные фирмой KÄRCHER.

- Для удаления извести использовать средство для удаления извести фирмы KÄRCHER (Заказ № 6.295-047). При использовании средства для удаления извести следует обратить внимание на указания по дозировке, приведенные на упаковке.

Внимание!

Соблюдайте осторожность при заправке и опорожнении прибора для чистки паром. Раствор средства для удаления накипи может повредить поверхность с чувствительным покрытием.

- Залейте раствор средства для удаления накипи в котел и оставьте его там примерно на 8 часов.

⚠ Предупреждение

Во время удаления накипи не завинчивайте в прибор предохранительную пробку.

Не используйте прибор для чистки паром до тех пор, пока в котле находится средство для удаления накипи.

- Через 8 часов вылить весь раствор для удаления накипи. В котле остается остаточное количество раствора, поэтому 2-3 раза промойте котел холодной водой, чтобы удалить все остатки раствора для удаления накипи.
- Полностью вылить имеющуюся воду из котла (см. рисунок ■).

Уход за принадлежностями

Указание: Салфетка для мытья пола и махровый чехол предварительно постираны и могут сразу использоваться для работы с прибором для чистки паром.

- Стирайте загрязненные салфетки для мытья пола и махровые чехлы в стиральной машине при 60°C. Не используйте средства для полоскания, чтобы салфетки хорошо впитывали загрязнения. Салфетки пригодны для сушки в сушильной машине.

Помощь в случае неполадок

Неисправности часто имеют простые причины и могут устраняться самостоятельно с помощью следующего руководства. В случае сомнения или возникновении неописанных здесь неисправностей следует обращаться в уполномоченную службу сервисного обслуживания.

⚠ Опасность

Проведение работ по техническому обслуживанию разрешается только при вынутой сетевой вилке и остывшем приборе для чистки паром.

Выполнение работ по ремонту прибора разрешается только авторизованной сервисной службе.

Длительное время нагрева

В паровом котле образовалась накипь.

- Удалите накипь из парового котла.

Отсутствие пара

В паровом котле отсутствует вода.

- Выключите прибор.
- См. „Долив воды“ стр. 8.

Невозможно нажать на рычаг подачи пара

Рычаг подачи пара зафиксирован блокировкой / зашитой от включения детьми.

- Переключатель количества пара перевести в переднее положение.

После перерывов в глажении из утюга выделяются капли воды.

При длительных паузах в процессе глажения пар может конденсироваться в паропроводе.

- Первую струю пара следует направить на салфетку.

Утюг „выплывает“ воду!

- Установить регулятор температуры на °C.
- Прополоскать и очистить парогенератор от накипи.

Высокий выход воды

Паровой котел слишком полный.

→ Нажимать на паровой пистолет до тех пор, пока не выйдет немного воды.

В паровом котле образовалась накипь.

→ Удалите накипь из парового котла.

Запасные части

Используйте только оригинальные запасные части фирмы KARCHER. Описание запасных частей находится в конце данной инструкции по эксплуатации.

Гарантия

В каждой стране действуют соответственно гарантийные условия, изданные уполномоченной организацией сбыта нашей продукции в данной стране.

Возможные неисправности прибора в течение гарантийного срока мы устраняем бесплатно, если причина заключается в дефектах материалов или ошибках при изготовлении. В случае возникновения претензий в течение гарантийного срока просьба обращаться, имея при себе чек о покупке, в торговую организацию, продавшую вам прибор или в ближайшую уполномоченную службу сервисного обслуживания. (Адрес указан на обороте)

Технические данные

Электрические параметры

Напряжение	220-240 V
	1~50/60 Hz

Степень защиты	IP X4
----------------	-------

Класс защиты	I
--------------	---

Данные о производительности

Мощность нагрева	1500 Вт
------------------	---------

Heizleistung Вьгеleisen	750 W
-------------------------	-------

Макс. рабочее давление	0,32 МПа
------------------------	----------

Время нагревания	8 Минуты
------------------	----------

Макс. количество пара	40 г/мин
-----------------------	----------

Размеры

Паровой котел	1,0 л
---------------	-------

Длина	380 мм
-------	--------

Ширина	254 мм
--------	--------

высота	260 мм
--------	--------

Вес без (принадлежностей)	2,9 кг
---------------------------	--------

Изготовитель оставляет за собой право внесения технических изменений!

