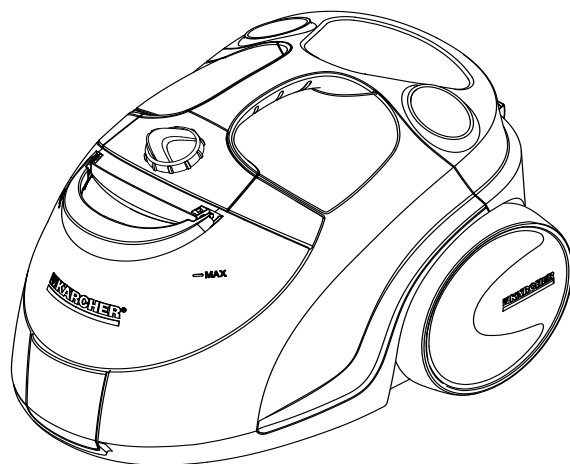


SC 5.800 C
SC 5.800 CB

 **KÄRCHER**[®]



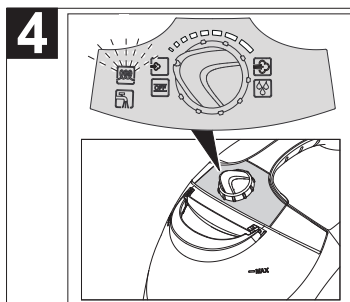
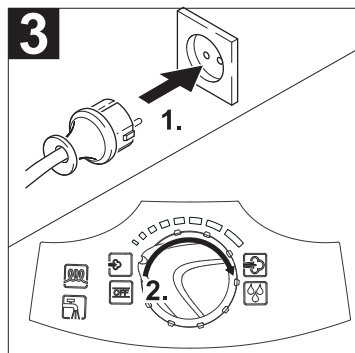
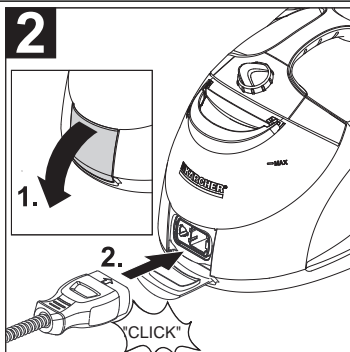
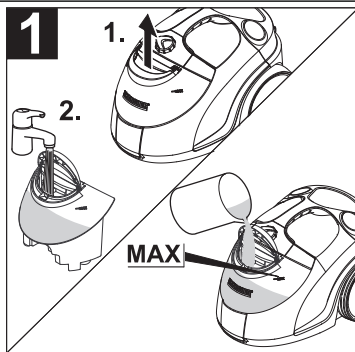
Deutsch	5
English	16
Français	26
Italiano	37
Nederlands	48
Español	59
Português	70
Dansk	81
Norsk	91
Svenska	100
Suomi	110
Ελληνικά	120
Türkçe	131
Русский	142
Magyar	154
Čeština	164
Slovenščina	174
Polski	184
Românește	195
Slovenčina	206
Hrvatski	216
Српски	226
Български	237
Eesti	248
Latviešu	258
Lietuviškai	269
Українська	279
العربية	302

Register and win!
www.karcher.com

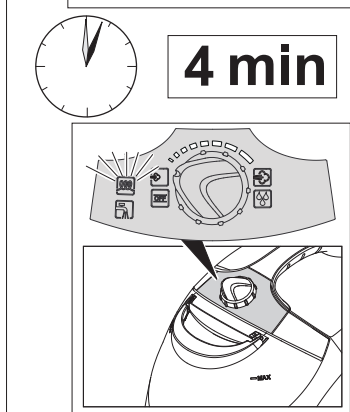
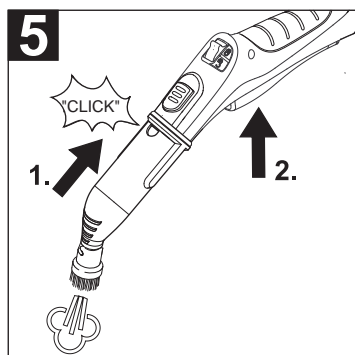


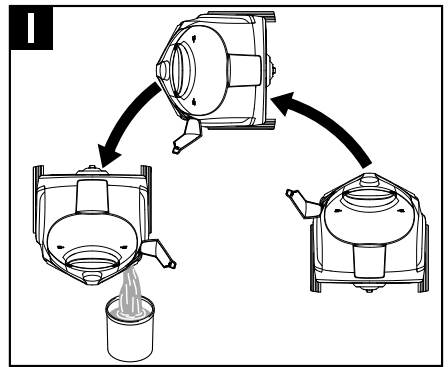
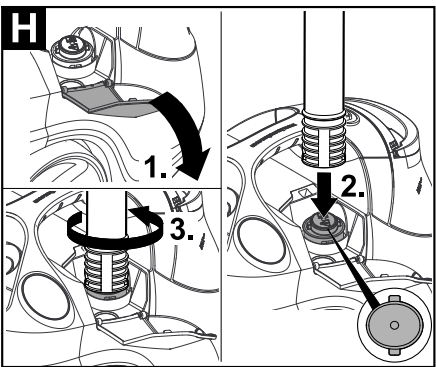
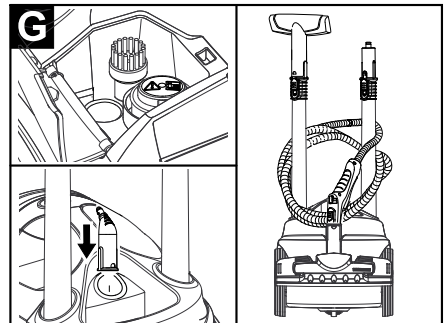
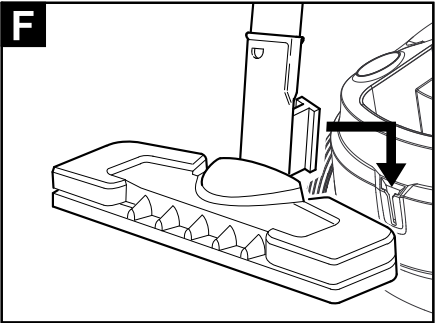
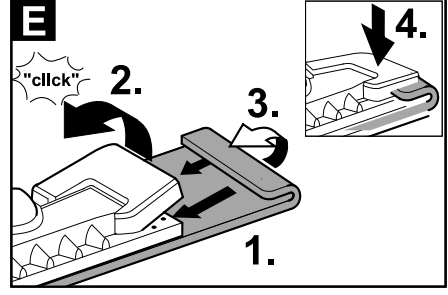
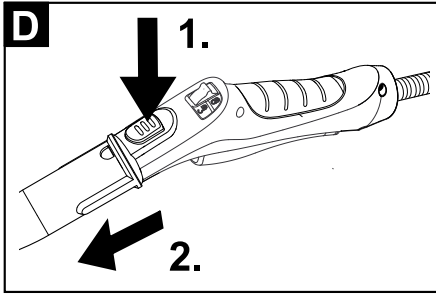
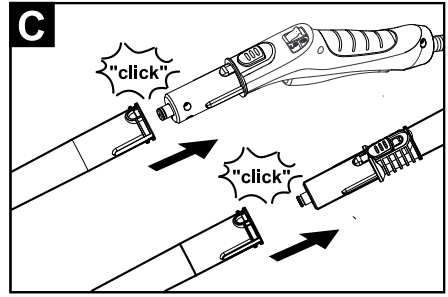
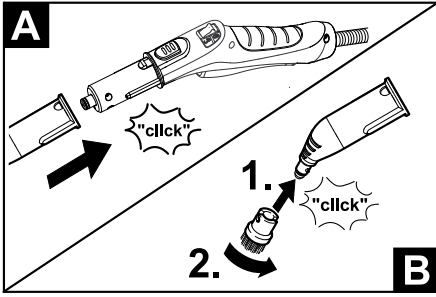
59642290 02/12

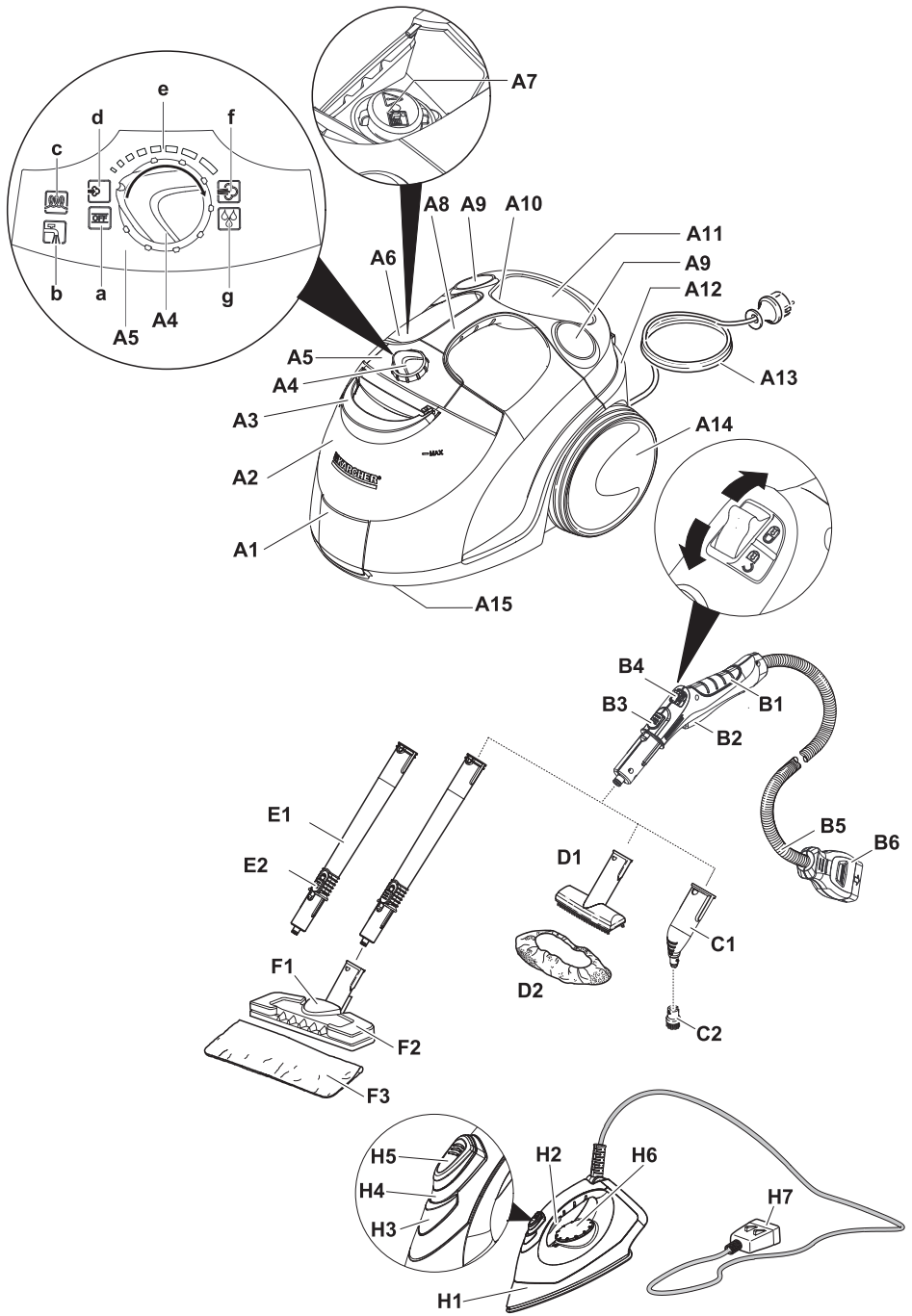
DE Kurzanleitung	SV Snabbguide	RO Instrucțiuni pe scurt
EN Quick reference	FI Pikaohje	SK Krátky návod
FR Instructions abrégées	EL Σύνοψες οδηγίες	HR Kratke upute
IT In sintesi	TR Kısa Kullanım Talimatı	SR Kratko uputstvo
NL Korte handleiding	RU Краткое руководство	BG Кратко упътване
ES Descripción breve	HU Rövid bevezetés	ET Lühijuhend
PT Instruções resumidas	CS Stručný návod	LV Īsa lietošanas instrukcija
DA Kort brugsanvisning	SL Kratko navodilo	LT Trumpa instrukcija
NO Kortveiledning	PL Skrócona instrukcja obsługi	UK Стилий посібник



4 min







Содержание

Общие указания	RU	5
Указания по технике безопасности	RU	6
Описание прибора	RU	8
Краткое руководство	RU	8
Эксплуатация	RU	8
Использование принадлежностей	RU	10
Уход и техническое обслуживание	RU	13
Помощь в случае неполадок	RU	14
Технические данные	RU	15
Специальные принадлежности	RU	16

Общие указания

Уважаемый покупатель!



Перед первым применением вашего прибора прочитайте эту оригинальную инструкцию по эксплуатации, после этого действуйте соответственно и сохраните ее для дальнейшего пользования или для следующего владельца.

Использование по назначению

Используйте прибор для очистки паром исключительно в домашнем хозяйстве.

Прибор предназначен для проведения очистки паром. Очистку можно проводить с применением подходящих принадлежностей, описанных в руководстве по эксплуатации. Мощные средства не требуются. Следует соблюдать инструкции по технике безопасности

Символы в руководстве по эксплуатации

Опасность

Для непосредственно грозящей опасности, которая приводит к тяжелым увечьям или к смерти.

Предупреждение

Для возможной потенциально опасной ситуации, которая может привести к тяжелым увечьям или к смерти.

Внимание!

Для возможной потенциально опасной ситуации, которая может привести к легким травмам или повлечь материальный ущерб.

Символы на аппарате



ВНИМАНИЕ – Ознакомьтесь с инструкцией по эксплуатации!



Пар
ВНИМАНИЕ – опасность ожога

Защита окружающей среды



Упаковочные материалы пригодны для вторичной обработки. Поэтому не выбрасывайте упаковку вместе с домашними отходами, а сдайте ее в один из пунктов приема вторичного сырья.



Старые приборы содержат ценные перерабатываемые материалы, подлежащие передаче в пункты приемки вторичного сырья. Поэтому утилизируйте старые приборы через соответствующие системы приемки отходов.

Инструкции по применению компонентов (REACH)

Актуальные сведения о компонентах приведены на веб-узле по следующему адресу:
www.kaercher.com/REACH

Комплект поставки

Комплектация прибора указана на упаковке. При распаковке прибора проверить комплектацию.

При обнаружении недостающих принадлежностей или повреждений, полученных во время транспортировки, следует уведомить торговую организацию, продавшую прибор.

Гарантия

В каждой стране действуют соответственно гарантийные условия, изданные уполномоченной организацией сбыта нашей продукции в данной стране. Возможные неисправности прибора в течение гарантийного срока мы устраняем бесплатно, если причина заключается в дефектах материалов или ошибках при изготовлении. В случае возникновения претензий в течение гарантийного срока просьба обращаться, имея при себе чек о покупке, в торговую организацию, продавшую вам прибор или в ближайшую уполномоченную службу сервисного обслуживания.

(Адрес указан на обороте)

Указания по технике безопасности

⚠ Опасность

- Эксплуатация прибора во взрывоопасных зонах запрещается.
- При использовании прибора в опасных зонах следует соблюдать соответствующие правила техники безопасности.
- Эксплуатация прибора в бассейне, содержащем воду, запрещена.
- Прибор нельзя использовать для чистки электрических устройств, например, духовок, вытяжных навесов, микроволновых печей, телевизоров, ламп, фенот, электрических обогревателей и т.д.
- Перед использованием проверьте исправность прибора и принадлежностей. Если состояние не является безупречным, их использование не разрешается. Особенно тщательно проверьте кабель сетевого питания, пробку для технического обслуживания и паропроводный шланг.
- Поврежденный кабель сетевого питания должен быть незамедлительно заменен уполномоченной службой сервисного обслуживания/специалистом-электриком.
- Поврежденный шланг подачи пара подлежит незамедлительной замене. Разрешается использование только шлангов подачи пара, рекомендованных изготовителем (номер для заказа см. в списке запасных частей).
- Не прикасаться к сетевой вилке и розетке мокрыми руками.
- Не чистить паром предметы, содержащие вещества, вредные для здоровья (например, асбест).
- Ни в коем случае не касайтесь струи пара рукой с близкого расстояния и не направляйте ее на людей и животных (опасность ожогов паром).
- Пробка для технического обслуживания не должна открываться во время эксплуатации.

⚠ Предупреждение

- Прибор можно подключать только к элементу электроподключения, исполненному электромонтером в соответствии со стандартом Международной электротехнической комиссии (МЭК) IEC 60364.
- Прибор следует включать только в сеть переменного тока. Напряжение должно соответствовать указаниям в заводской табличке прибора.
- В сырых помещениях, например, в ванных комнатах, включайте прибор только в розетки с предвключенным предохранительным выключателем типа FI.
- Неподходящие удлинители могут представлять опасность. Используйте только брызгозащищенный удлинитель с сечением провода не менее 3x1 мм².
- Соединение сетевой вилки и удлинителя не должно лежать в воде.
- При замене соединительных элементов на кабеле сетевого питания или удлинителе должна обеспечиваться брызгозащита и механическая прочность.
- Пользователь должен использовать прибор в соответствии с назначением. Он должен учитывать местные особенности и обращать внимание при работе с прибором на других лиц, находящихся поблизости.
- Данный прибор разрешается использовать детям старше 8 лет и лицам с ограниченными физическими, сенсорными или умственными возможностями, а также лицам, не обладающим необходимым опытом и знаниями, если они будут находиться под присмотром лица, отвечающего за их безопасность, и получат от него предварительные разъяснения относительно безопасной эксплуатации прибора. Не разрешайте детям играть с устройством. Не разрешайте детям проводить очистку и обслуживание прибора без присмотра.
- Запрещается оставлять работающий прибор без присмотра.

- Соблюдать осторожность при чистке кафельных стен с электрическими розетками.

Внимание!

- Необходимо следить за тем, чтобы сетевой шнур и удлинители не были повреждены путем переезда через них, сдавливания, растяжения и т.п. Сетевые шнуры следует защищать от воздействия жары, масла, а также от повреждения острыми краями.
- Ни в коем случае не используйте растворители или неразбавленные кислоты (напр., моющие средства, бензин, разбавители красок и ацетон) и не заливайте их в бак для воды, поскольку они агрессивно воздействуют на материалы, используемые в приборе.
- Перенос прибора во время работ по очистке запрещен.
- Прибор необходимо размещать на устойчивом основании.
- Эксплуатировать и хранить прибор только в соответствии с описанием и рисунками!
- Во время работы не разрешается блокировка рычага подачи пара.
- Защищайте прибор от дождя. Не храните под открытым небом.

Защитные устройства

Внимание!

Защитные устройства служат для защиты пользователей. Видоизменение защитных устройств или пренебрежение ими не допускается.

Регулятор давления

Регулятор давления удерживает давление в паровом котле во время работы по возможности на постоянном уровне. При достижении максимального рабочего давления в паровом котле подогрев отключается и снова включается при падении давления в котле в результате удаления пара.

Термостат котла

Если при возникновении неисправности в котле отсутствует вода, то в нем повышается температура. Термостат котла отключает нагрев. Обычный режим работы будет снова доступен, когда котел будет заполнен.

Аварийный термостат

В случае выхода из строя регулятора давления и термостата котла при возникновении неисправности, а также при перегреве устройства, аварийный термостат выключает устройство. Для замены аварийного термостата следует обратиться в уполномоченную службу сервисного обслуживания фирмы KÄRCHER.

Пробка для технического обслуживания

Пробка для технического обслуживания является в то же время и редукционным клапаном. Она запирает котел от создающегося давления пара.

Если неисправен регулятор давления, и давление пара в котле повышается, открывается редукционный клапан и пар выходит наружу через пробку для технического обслуживания.

Перед повторным вводом прибора в эксплуатацию обратитесь в уполномоченную службу сервисного обслуживания фирмы "KÄRCHER".

Описание прибора

В данном руководстве по эксплуатации дано описание прибора с максимальной комплектацией. Комплектация отличается в зависимости от модели (см. упаковку).

→ **Изображения см. на развороте!**



- A1 Розетка прибора с крышкой
- A2 Резервуар для воды
- A3 Ручка резервуара для воды
- A4 Переключатель
- A5 Панель управления
 - a Индикатор "Положение ВЫКЛ"
 - b Индикатор "Недостаток воды" (КРАСНЫЙ)
 - c Индикатор "Нагрев" (ЗЕЛЕНЫЙ)
 - d Мин. количество пара
 - e Выбор диапазона расхода пара
 - f Макс. количество пара
 - g Количество пара, функция VaporoHydro
- A6 Замок ящика для принадлежностей
- A7 Пробка для технического обслуживания
- A8 рукоятка для ношения прибора
- A9 Держатель для принадлежностей
- A10 Хранение принадлежностей
- A11 Место хранения сетевого шнура
- A12 Парковочное крепление насадки для пола
- A13 Сетевой кабель со штепсельной вилкой
- A14 Рабочие колеса (2 штуки)
- A15 Направляющий ролик
- B1 Паровой пистолет
- B2 Рычаг подачи пара
- B3 Кнопка деблокировки
- B4 Защита от детей
- B5 Шланг подачи пара
- B6 Штекер подачи пара
- C1 Форсунка точечной струи
- C2 Круглая щетка
- D1 Ручная форсунка
- D2 Чехол из махровой ткани
- E1 Удлинительные трубки (2 шт.)
- E2 Кнопка деблокировки
- F1 Форсунка для чистки пола
- F2 Зажим
- F3 Ткань для мытья пола

Параметр

- H1 Утюг для глажения паром под давлением
- H2 Выключатель пара (нижний)
- H3 Индикатор "Нагрев" (ОРАНЖЕВЫЙ)
- H4 Выключатель пара (верхний)
- H5 Блокировка выключателя пара
- H6 Регулятор температуры
- H7 Штекер подачи пара

Краткое руководство

→ **Изображения прибора см. на стр. 2**

- 1 Заполнить резервуар для воды до отметки „MAX“.
- 2 Вставьте штекер подачи пара в разъем прибора.
- 3 Вставьте штепсельную вилку в электро-розетку. Включить устройство повернув переключатель.
- 4 *Индикатор "Нагрев" мигает зеленым цветом.* Подождать, пока индикатор "Нагрев" не начнет постоянно светиться зеленым.
- 5 Подключение принадлежностей к паровому пистолету. Прибор для чистки паром готов к работе.

Эксплуатация

→ **Изображения см. на развороте!**



Установка принадлежностей

- Рисунок **2**
Открыть крышку разъема прибора.
- Надежно установите штекер подачи пара в разъем прибора. При этом штекер должен зафиксироваться со щелчком.
Для отсоединения: Нажать на крышку разъема прибора и извлечь штекер подачи пара из разъема прибора.
- Рисунок **A - B**
Соединить необходимые принадлежности (см. раздел "Использование принадлежностей") с паровым пистолетом. Для этого открытый край принадлежности надеть на паровой пистолет и надвинуть на

паровой пистолет настолько, чтобы кнопка разблокировки парового пистолета зафиксировалась.

→ Рисунок 


При необходимости использовать удлинительные трубки. Для этого соединить с паровым пистолет одну или две удлинительных трубки. Надвинуть необходимые принадлежности на свободный край удлинительной трубки.

Снятие принадлежностей

Опасность

При снятии принадлежностей из прибора может вытекать горячая вода! Не снимайте насадки во время подачи пара – угроза обваривания!

→ Установить защиту от детей в нижнее положение (рычаг подачи пара заблокирован).

→ Рисунок 

Для снятия принадлежностей нажмите на кнопку разблокировки и отделите детали друг от друга.

Наполнить бак для воды

Резервуар для воды может быть наполнен в любой момент.

Внимание!

Не используйте сконденсированную воду из сушильной машины!

Не добавляйте моющие средства или другие добавки!

→ Рисунок 

Резервуар для воды можно снять для наполнения или наполнен непосредственно на приборе.

Снять резервуар для воды

→ Вытянуть резервуар для воды вертикально вверх.

→ Заполнить резервуар для воды под водопроводным краном вертикально до отметки „MAX“.

→ Установить резервуар для воды и придавать вниз до щелчка.

Непосредственно на приборе

→ Воду из емкости залить в заливную воронку. Заполнить до отметки „MAX“.

Включение прибора

→ Установите прибор на твердую поверхность.

→ Вставьте штепсельную вилку электропитания в электророзетку.

→ Перевести переключатель из положения ВЫКЛ в положение, соответствующее выбранному диапазону расхода пара. Индикатор "Нагрев" мигает зеленым цветом.

Указание: Если воды в паровом котле слишком мало или она отсутствует, то сработает водяной насос и будет нагнетать воду из резервуара для воды в паровой котел. Процесс наполнения может длиться несколько минут.

→ Подождать, пока не загорится индикатор "Нагрев".

Прибор для чистки паром готов к работе.

Указание: Устройство каждые 60 секунд на непродолжительное время перекрывает клапан. Это предотвращает заклинивание клапана. При этом можно услышать тихий щелчок. Выпуск пара ввиду этого не будет нарушен.

Долив воды

При нехватке воды в резервуаре для воды мигает индикатор "Недостаток воды", а также звучит звуковой сигнал.

Указание: Всегда, при недостаточном количестве воды в паровом котле, насос автоматически подает воду с водяного резервуара в паровой котел. При пустом резервуаре для воды, водяной насос больше не может питать паровой котел и происходит блокировка подачи пара.

→ Заполнить резервуар для воды до отметки „MAX“.

Указание: Через небольшие промежутки времени водяной насос пытается снова заполнить паровой котел. Если заполнение прошло успешно, то подача пара возобновляется, красный индикатор гаснет.

Регулировка количества пара

Управление количеством пара осуществляется с помощью переключателя. В зависимости от вида и интенсивности загрязнения данный переключатель позволяет выбрать настройку в диапазоне от мин. (незначительные загрязнения) до макс. количества пара (значительные загрязнения).

Для сильных загрязнений, расположенных в труднодоступных местах, следует выбрать функцию Vapohydro.

Установка количества пара

- ➔ Рычаг подачи пара установить на требуемое количество пара.
- ➔ Нажмите на рычаг подачи пара, при этом сначала направляя паровой пистолет на ткань, пока пар не будет выходить равномерно.

Выключение прибора

- ➔ Перевести выключатель в положение "ВЫКЛ" и выключить устройство.
- ➔ Вытащите штепсельную вилку из розетки.
- ➔ Нажмите на крышку разъема прибора и вытащите штекер подачи пара из разъема прибора.
- ➔ Удалить остаток воды из резервуара для воды.

Хранение прибора

Рисунок **F** - **G**

- ➔ Поместить круглую щетку в отсек для принадлежностей.
- ➔ Надеть ручную насадку на удлинительную трубку.
- ➔ Вставить удлинительную трубку в держатель для принадлежностей.
- ➔ Вставить форсунку точечной струи в устройство для хранения принадлежностей.
- ➔ Вставить форсунку для пола в парковочное крепление.
- ➔ Обмотать шланг подачи пара вокруг удлинительных трубок и поместить паровой пистолет в форсунку для пола.
- ➔ Сетевой шнур уложить в месте для хранения сетевого шнура.

Использование принадлежностей

Важные указания по использованию

Очистить поверхность пола

Перед применением устройства для чистки паром рекомендуется подмести или пропылесосить пол. Таким образом можно освободить пол от грязи/незакрепленных частиц перед проведением влажной уборки.

Освежение текстильных изделий

Перед проведением обработки с помощью прибора для чистки паром следует всегда проверять устойчивость текстильных изделий к воздействию пара. Прежде всего, следует обработать паром изделие, затем просушить его и, наконец, проверить устойчивость окраски и наличие деформации.

Чистка поверхностей с покрытиями и лакированных поверхностей

При чистке лакированных поверхностей или поверхностей с покрытием, например, кухонной мебели и мебели для квартиры, дверей, паркета, воск, мебельная политура, искусственное покрытие или краска могут раствориться или на них могут возникнуть пятна. Для проведения чистки следует слегка отпарить платок и затем протереть им перечисленные поверхности.

Внимание!

Не направляйте пар на приклеенные кромки, поскольку обкладка может отклеиться. Не используйте прибор для чистки деревянных или паркетных полов без покрытия.

Чистка стекла

При низких внешних температурах, прежде всего, зимой, прогрейте оконное стекло. Благодаря этому вы сможете легко обработать паром всю поверхность стекла. Таким образом удастся избежать напряжения поверхности, которое может привести к бою стекла. Затем поверхность окна необходимо очистить с применением ручной форсунки и салфетки. Для удаления воды следует использовать насадку для мойки окон или насухо протереть поверхность.

Внимание!

Пар не направляют на уплотненные участки возле оконной рамы для предотвращения ее повреждения.

Паровой пистолет

Паровой пистолет можно использовать без принадлежностей, например, для:

- устранения запахов и складок на висящих предметах одежды при обработке с расстояния 10-20 см.
- удаления пыли с растений. Соблюдайте расстояние 20-40 см.
- увлажнения протирочной ткани. Быстро обработайте ткань паром и протрите ею мебель.

Форсунка точечной струи

Чем ближе загрязненное место, тем выше чистящий эффект работы, поскольку наивысшая температура и выход пара обеспечиваются на выходе из форсунки. Особенно подходит для очистки труднодоступных мест, стыков, арматуры, стоков, раковин, талетов, жалюзи или радиаторов отопления. Сильный известковый налет перед чисткой паром можно сбрызнуть уксусом или лимонной кислотой, 5 минут дать подействовать, а затем произвести чистку паром.

Круглая щетка

Круглую щетку можно установить на форсунку точечной струи в качестве дополнения. Благодаря очистке щеткой имеется возможность более легкого удаления устойчивых загрязнений.

Внимание!

Не предназначена для очистки чувствительных поверхностей.

→ Рисунок 

Зафиксировать круглую щетку на форсунке точечной струи.

Ручная форсунка

Надеть на ручную форсунку чехол из махровой ткани. Особо хорошо приспособлена для небольших моющихся поверхностей, душевых кабинок и зеркал.

Форсунка для полов

Приспособлена для всех моющихся стеновых и половых покрытий, например, каменных полов, плитки и поливинилхлорида. Работайте на сильно загрязненных поверхностях медленно, чтобы пар действовал дольше.

Указание: *Остатки чистящего средства или эмульсии для ухода, которые остаются на очищаемой поверхности, могут при чистке паром образовывать полосы, которые удаляются при многократной очистке.*

→ Рисунок 


Закрепить ткань для мытья пола на напольной форсунке.

- 1 Сложить ткань для мытья пола вдоль и поместит на нее форсунку для пола.
- 2 Открыть зажимы.
- 3 Поместить концы ткани в отверстия.
- 4 Закрыть зажимы.

Внимание!

Не засовывать пальцы между зажимами.

Паркование форсунки для пола

→ Рисунок 

Во время перерывов в работе вставлять форсунку для пола в парковочное крепление.

Утюг

⚠ Опасность

- **Запрещается пользоваться утюгом для глажения паром под давлением после его падения, при наличии явных внешних признаков повреждения либо негерметичности резервуара.**
- **Горячий утюг для глажения паром под давлением и горячая струя пара!** Проинформировать других лиц о возможности получения ожогов. Не направлять струю пара на людей или животных (опасность обваривания). Не прикасаться горячим утюгом для глажения паром под давлением к электрическим проводам или горячим предметам.

⚠ Предупреждение

■ Во время нагревания или охлаждения утюга для глажения паром под давлением и сетевой шнур должны находиться вне пределов досягаемости детей младше 8 лет.

■ Проводите утюжку на устойчивой поверхности. После работы не забывайте выключать утюг для глажения паром под давлением.

Указание: Мы рекомендуем использовать гладильный стол фирмы KÄRCHER с активным отсосом пара (2.884-933.0). Этот гладильный стол оптимально согласован с приобретенным Вами прибором. Он облегчает и тем самым существенно ускоряет процесс глаженья. Следует обязательно использовать гладильный стол с паропроницаемой решетчатой основой.

Указание: Не выбирать функцию VaroHydro при подключении утюга, поскольку в этом случае выглаженное белье может промокнуть.

→ Убедитесь в том, что в котле прибора для паровой чистки находится свежая проточная вода.

→ Надежно вставить штекер подачи пара утюга в разъем прибора. При этом штекер должен зафиксироваться со щелчком.

Индикатор "Утюг" горит зеленым.

→ Использовать паросепаратор необходимо в соответствии с инструкцией. Рекомендуемое количество пара:

Количество	Материал, из которого изготовлена одежда
Мин. количество пара	Слегка помятая одежда
Макс. количество пара	Джинсы

→ Дождаться, пока прибор для чистки паром не будет готов к работе.

Глажение с паром

Гладить с паром можно все текстильные изделия. Чувствительные ткани или набивки следует гладить с изнаночной стороны или согласно указаниям изготовителя.

Указание: Для утюжки подобной чувствительной ткани рекомендуется применять антипригарную подошву KÄRCHER BE 6006 (номер для заказа 2.860-142.0).

→ Установите регулятор температуры утюга в пределах заштрихованной области (/ MAX).

→ Утюжку можно начинать сразу после того, как погаснет индикатор нагрева утюга.

Указание: Металлическая рабочая поверхность утюга должна быть горячей, чтобы пар не конденсировался на ней и на выглаженное белье не капала вода..

→ Нажмите на верхний или нижний выключатель пара.

– **Интервал подачи пара:** Нажать выключатель пара. Пар будет выходить до тех пор, пока будет нажат выключатель.

– **Длительное паровыделение:** Блокировку выключателя пара отодвинуть назад до фиксации. Пар выходит непрерывной струей. Для прекращения подачи пара перевести блокировку в переднее положение.

→ Перед тем, как начать утюжку или после перерыва направляйте первую струю пара на салфетку до тех пор, пока пар не начнет выходить равномерно.

→ Для обработки паром штор, одежды и т.д. также можно держать утюг вертикально.

Сухое глажение

Указание: При сухом глажении вода также должна находиться в котле.

→ Установите температуру утюга в зависимости от обрабатываемого предмета одежды.

•	Синтетика
••	Шерсть, шелк
•••	Хлопок, лён

Указание: Обратите внимание на указания по утюжке и стирке на ярлычке одежды.

→ Утюжку можно начинать сразу после того, как погаснет индикатор нагрева утюга.

Уход и техническое обслуживание

⚠ **Опасность**

Проведение работ по техническому обслуживанию разрешается только при вынутой сетевой вилке и остывшем приборе для чистки паром.

Промывка парового котла

Всегда промывайте паровой котел паросепаратора не позднее каждого 10-го наполнения резервуара.

- Вытащите штепсельную вилку из розетки.
- Дать паросепаратору остыть.
- Резервуар для воды пуст или извлечен из устройства.
- Снять принадлежности из держателей принадлежностей.

Рисунок 11

- Открыть замок ящика для принадлежностей.
- Извлечь принадлежности из ящика для принадлежностей.
- Открыть пробку для технического обслуживания. Для этого вставить конец удлинительной трубки на пробку для технического обслуживания, зафиксировать ее в направляющей и открутить.
- Наполните котел водой и энергично встряхните. В результате этого отделяются отложения накипи, осевшие на дне котла.
- Полностью вылить имеющуюся воду из котла (см. рисунок 11).

Удаление накипи из парового котла

Поскольку накипь осаждается и на стенках котла, мы рекомендуем удалять накипь из парового котла со следующими интервалами (НК=наполнения резервуара):

Диапазон жесткости	° dH	ммоль/л	НК
л мягкая	0- 7	0-1,3	100
II среднее	7-14	1,3-2,5	90
III жесткая	14-21	2,5-3,8	75
IV очень жесткая	>21	>3,8	50

Указание: Жесткость трубопроводной воды можно узнать в управлении водоснабжения или коммунальном хозяйстве.

- Вытащите штепсельную вилку из розетки.
- Дать паросепаратору остыть.
- Резервуар для воды пуст или извлечен из устройства.
- Снять принадлежности из держателей принадлежностей.

Рисунок 12

- Открыть замок ящика для принадлежностей.
- Извлечь принадлежности из ящика для принадлежностей.
- Открыть пробку для технического обслуживания. Для этого вставить конец удлинительной трубки на пробку для технического обслуживания, зафиксировать ее в направляющей и открутить.
- Полностью вылить имеющуюся воду из котла (см. рисунок 12).

⚠ **Предупреждение**

Во избежание повреждения прибора используйте только продукты, одобренные фирмой KÄRCHER.

- Для удаления извести использовать средство для удаления извести фирмы KÄRCHER (Заказ № 6.295-047). При использовании средства для удаления извести следует обратить внимание на указания по дозировке, приведенные на упаковке.

⚠ Внимание

Соблюдайте осторожность при заправке и опорожнении прибора для чистки паром. Раствор средства для удаления накипи может повредить поверхности с чувствительным покрытием.

→ Залейте раствор средства для удаления накипи в котел и оставьте его там примерно на 8 часов.

⚠ Предупреждение

Во время удаления накипи не завинчивать в прибор пробку для технического обслуживания.

Не используйте прибор для чистки паром до тех пор, пока в котле находится средство для удаления накипи.

→ Через 8 часов вылить весь раствор для удаления накипи. В котле остается остаточное количество раствора, поэтому 2-3 раза промойте котел холодной водой, чтобы удалить все остатки раствора для удаления накипи.

→ Полностью вылить имеющуюся воду из котла (см. рисунок III).

→ Завинтить пробку для технического обслуживания с удлинительной трубкой.

→ Заполнить резервуар для воды (см. стр. 9).

→ Прибор для чистки паром готов к работе.

Уход за принадлежностями

Указание: Салфетка для мытья пола и махровый чехол предварительно постираны и могут сразу использоваться для работы с прибором для чистки паром.

→ Стирайте загрязненные салфетки для мытья пола и махровые чехлы в стиральной машине при 60°C. Не используйте средства для полоскания, чтобы салфетки хорошо впитывали загрязнения. Салфетки пригодны для сушки в сушильной машине.

Помощь в случае неполадок

Неисправности часто имеют простые причины и могут устраняться самостоятельно с помощью следующего руководства. В случае сомнения или возникновении неописанных здесь неисправностей следует обращаться в уполномоченную службу сервисного обслуживания.

⚠ Опасность

Проведение работ по техническому обслуживанию разрешается только при вынутой сетевой вилке и остывшем приборе для чистки паром.

Выполнение работ по ремонту прибора разрешается только авторизованной сервисной службе.

Длительное время нагрева

В паровом котле образовалась накипь

→ Удалите накипь из парового котла.

Отсутствие пара

Индикатор "Недостаток воды" мигает красным цветом и звучит звуковой сигнал.

В резервуаре для воды отсутствует вода.

→ Заполнить резервуар для воды до отметки „MAX“.

Горит красный индикатор "Недостаток воды".

В паровом котле отсутствует вода. Сработала защита от перегрева насоса.

→ Выключите прибор.

→ Заполнить резервуар для воды до отметки „MAX“.

→ Включите прибор.

Резервуар для воды установлен неправильно или покрыт известковым налетом.

→ Извлечь и промыть резервуар для воды.

→ Установить резервуар для воды и придавать вниз до щелчка.

Невозможно нажать на рычаг подачи пара

Рычаг подачи пара зафиксирован блокировкой / зашитой от включения детьми.

→ Перевести в переднее положение защиту от детей.

Утюг „выплевывает“ воду!

- Установить регулятор температуры в положение **•••**.
- Промыть котел устройства для очистки паром или удалить из него накипь.

Установка функции Varohydro

- Перевести переключатель в положение "Выбор диапазона расхода пара".

После перерывов в глаженье из утюга выделяются капли воды.

При длительных паузах в процессе глаженья пар может конденсироваться в паропроводе.

- Первую струю пара следует направить на салфетку.

Высокий выход воды

В паровом котле образовалась накипь

- Удалите накипь из парового котла.

Запасные части

Используйте только оригинальные запасные части фирмы KARCHER. Описание запасных частей находится в конце данной инструкции по эксплуатации.

Технические данные

Электрические параметры

Напряжение	220- V 240
	1~50 Hz

Степень защиты	IPX4
----------------	------

Класс защиты	I
--------------	---

Рабочие характеристики

Мощность нагрева	1800 Вт
Heizleistung Вьгеleisen	700 Вт
Макс. рабочее давление	0,4 МПа
Время нагревания	4 Минуты

Количество пара

– Продолжительность отпаривания	50 г/мин
– Макс. струя пара	130 г/мин
– Varohydro	230 г/мин

Емкость

Резервуар для воды	1,5 л
Паровой котел	0,5 л

Размеры

Вес без (принадлежностей)	6,0 кг
Длина	439 мм
Ширина	301 мм
высота	304 мм

Изготовитель оставляет за собой право внесения технических изменений!

Специальные принадлежности

Номер заказа

Набор микроволоконных салфеток для ванной комнаты 2.863-171

2 мягких салфетки для мытья пола из плюшевого велюра, 1 абразивный чехол для ручной форсунки, 1 полировальная салфетка для зеркал и арматуры.

Набор микроволоконных салфеток для кухни 2.863-172

2 мягких салфетки для мытья пола из плюшевого велюра, 1 мягкая салфетка для мытья пола из плюшевого велюра, 1 салфетка для полировки поверхностей из высококачественной стали без образования полос.

Набор микроволоконных салфеток, мягкая салфетка для мытья пола 2.863-173

2 мягкие салфетки для мытья пола из плюшевого велюра

Набор микроволоконных салфеток, мягкий чехол 2.863-174

2 мягких чехла из плюшевого велюра

Махровые салфетки 6.369-357

5 салфеток из хлопка мытья пола

Махровые чехлы 6.370-990

5 салфеток из хлопка для мытья пола

Набор круглых щеток 2.863-058

4 круглых щетки для форсунки точечной струи

Набор круглых щеток с медной щетиной 2.863-061

для удаления стойких загрязнений. Идеально подходит для чувствительных поверхностей.

Высокопроизводительная форсунка с удлинителем для насадки точечной струи 2.884-282

Для удаления сильных загрязнений, особенно с труднодоступных поверхностей.

Круглая щетка со скребком 2.863-140

Круглая щетка с двумя рядами жаростойкой щетины и скребком. Не подходит для чувствительных поверхностей.

Паровая турбо-щетка 2.863-159

Для выполнения задач по очистке, при которых необходимо оттирать.

Форсунка для ухода за текстильным изделиями 4.130-390

Для освежения одежды и текстильных изделий.

Средство для удаления извести (9 шт.) 6.295-047

Активный гладильный стол АВ 1000 2.884-993

Для очень хороших результатов глаженья при значительной экономии времени (только для 230 В)

Утюг для глажения паром под давлением 2.863-209

Антипригарная подошва для утюга 2.860-142

Подходит для глаженья чувствительных тканей.

