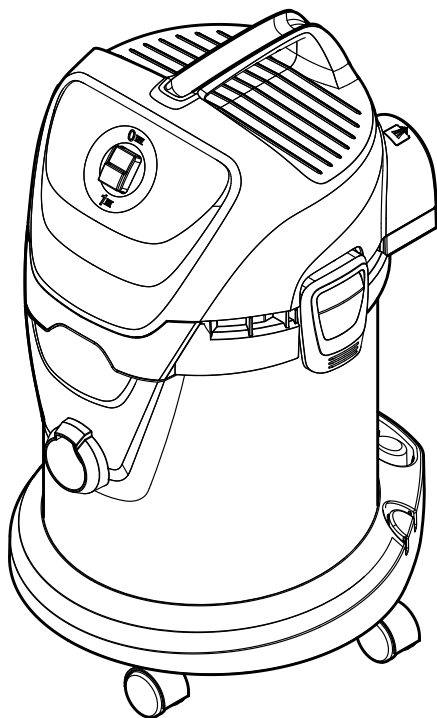


# KÄRCHER

makes a difference

**AD 3**  
**AD 3 Premium**

Русский



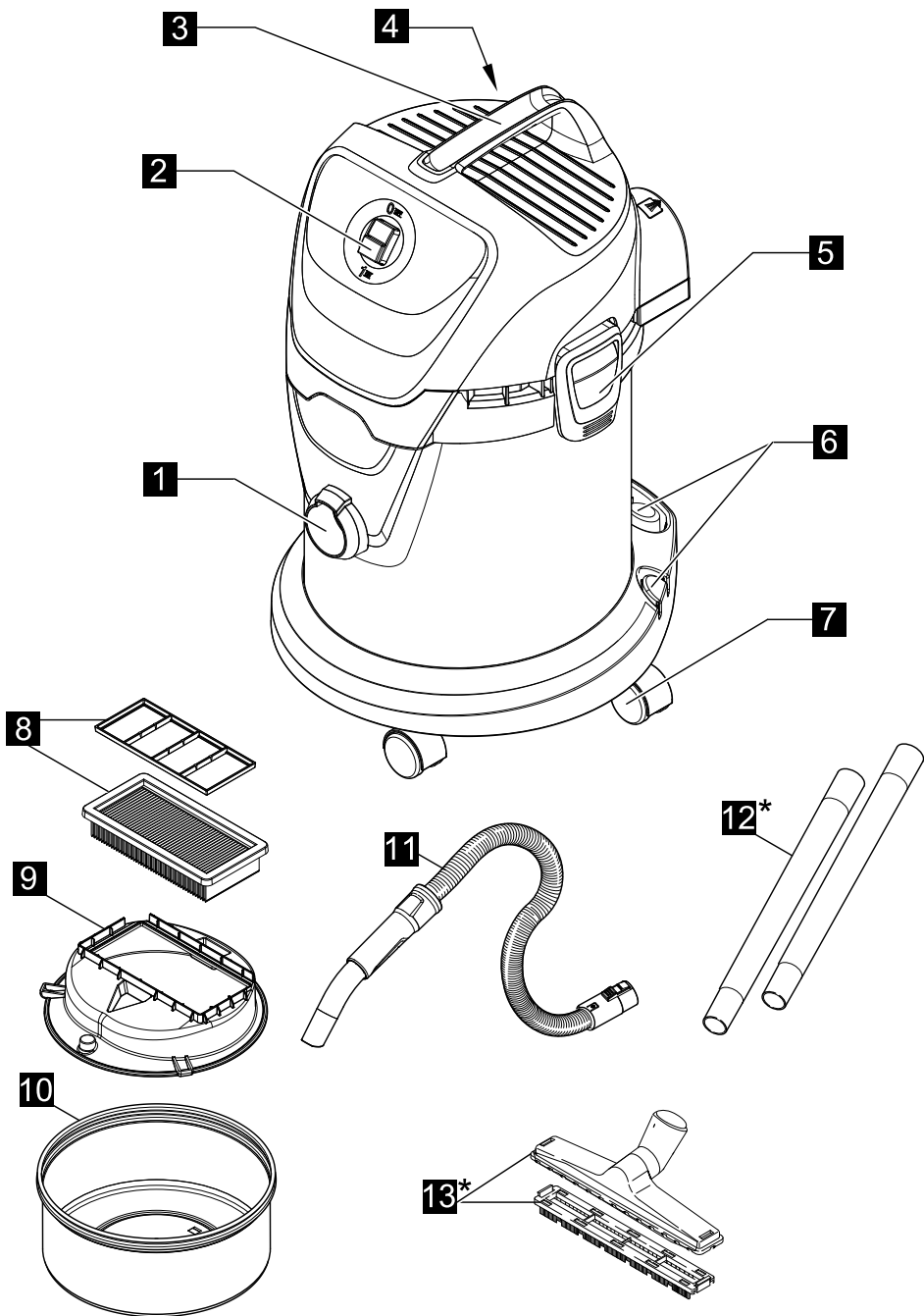
**Register and win!**  
[www.kärcher.com/register-and-win](http://www.kärcher.com/register-and-win)



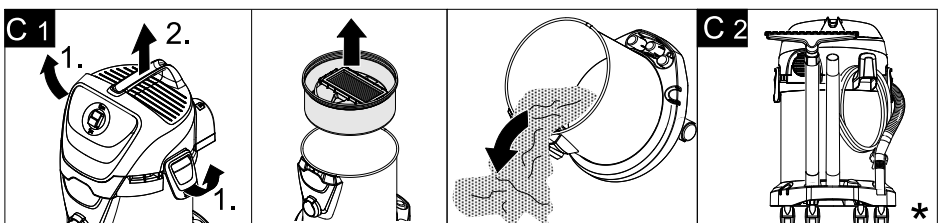
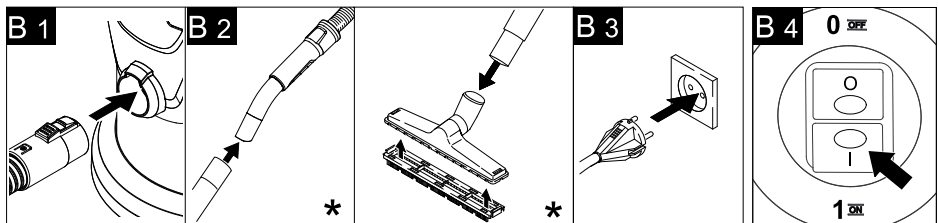
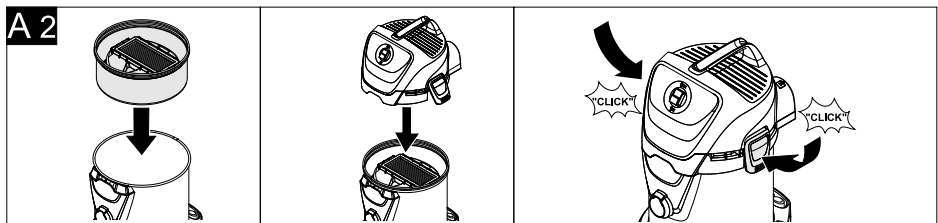
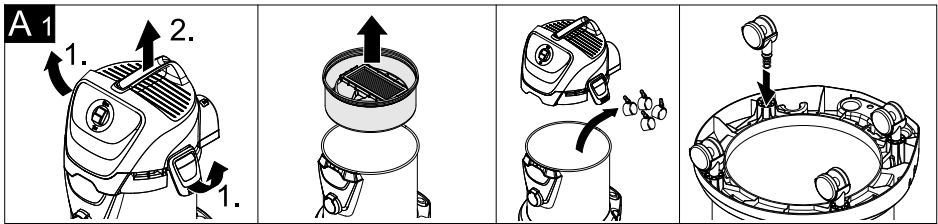
**EAC**



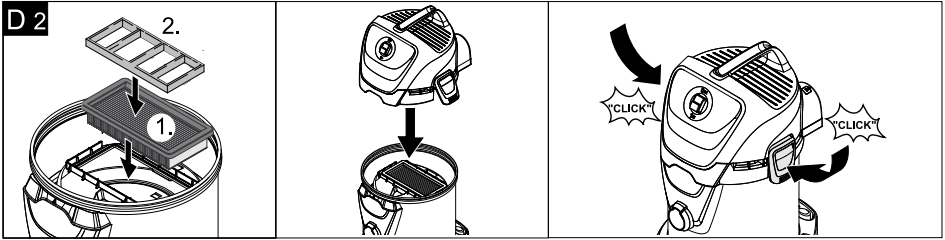
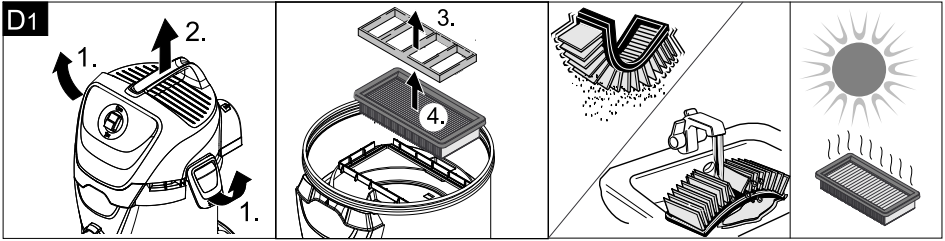
59673990 (06/16)



\* AD 3 Premium



\* AD 3 Premium



## Оглавление

Общие указания . . . . .	RU	5
Указания по технике безопасности . . . . .	RU	6
Описание прибора . . . . .	RU	9
Управление . . . . .	RU	10
Уход и техническое обслуживание . . . . .	RU	10
Помощь в случае неполадок . . . . .	RU	11
Технические данные . . . . .	RU	11

## Общие указания



Перед первым применением вашего прибора прочитайте эту оригинальную инструкцию по эксплуатации, после этого действуйте соответственно и сохраните ее для дальнейшего пользования или для следующего владельца.

### Использование по назначению

Устройство предназначено для использования в соответствии с описаниями, приведенными в данном руководстве по эксплуатации, и указаниями по технике безопасности при работе с пылесосами для всасывания пыли и проведения сухой уборки. Также поддерживается возможность всасывания воды. Данный прибор разработан для личного использования и не рассчитан на требования для профессионального применения.

— Защищайте прибор от попадания на него дождя. Не хранить на открытом воздухе.

Пылесос для всасывания пыли и сухой уборки в особенности подходит для всасывания:

- мусора/холодной пыли из каминов, печей, пепельниц или установок для гриля,
- грубой грязи всех видов, например, песка или каменной крошки.

#### Указание:

*Всасываемое количество может изменяться в зависимости от всасываемого материала.*

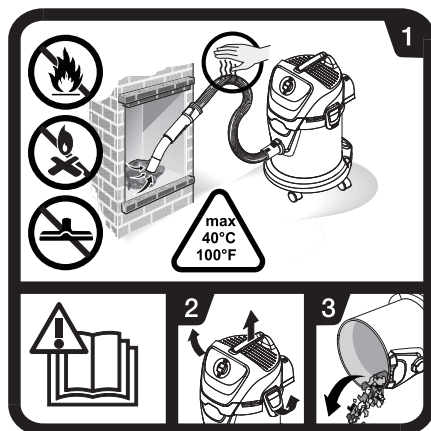
При всасывании воды объем жидкости не должен превышать 3,0 литра.

Использовать для всасывания пыли и сухой уборки только с:

- оригинальными запчастями, стандартными или специальными принадлежностями.

Изготовитель не несет ответственности за повреждения, полученные в результате использования не по назначению или неправильного обращения с прибором.

## Символы на приборе



→ Прочитать руководство по эксплуатации.

1 Во время всасывания пыли необходимо постоянно проверять нагрев шлангов и пылесоса. Не всасывать сажу и горючие материалы. Не применять форсунку для чистки пола для всасывания пыли. Температура мусора не должна превышать 40 °C.

2-3 Во избежание накопления пожароопасных материалов (например, опилок) необходимо: после окончания работы и перед всасыванием пыли переместить пылесос на улицу, открыть, опорожнить и очистить.

### Охрана окружающей среды



Упаковочные материалы пригодны для вторичной обработки. Поэтому не выбрасывайте упаковку вместе с домашними отходами, а сдайте ее в один из пунктов приема вторичного сырья.



Старые приборы содержат ценные перерабатываемые материалы, подлежащие передаче в пункты приема вторичного сырья. Поэтому утилизируйте старые приборы через соответствующие системы приемки отходов.

Электрические и электронные приборы часто содержат компоненты, которые при неправильном обращении или ненадлежащей утилизации представляют потенциальную опасность для людей и экологии. Тем не менее данные компоненты необходимы для правильной работы прибора. Приборы, обозначенные этим символом, запрещено утилизировать вместе с бытовыми отходами.

### Утилизация плоского складчатого фильтра

Плоский складчатый фильтр изготовлен из экологически безвредных материалов.

Если они не содержат никаких веществ, которые запрещены для утилизации домашнего мусора, они могут быть утилизированы с обычным домашним мусором.

### Инструкции по применению компонентов (REACH)

Актуальные сведения о компонентах приведены на веб-узле по следующему адресу:

[www.kaercher.com/REACH](http://www.kaercher.com/REACH)

### Гарантия

В каждой стране действуют соответственно гарантийные условия, изданные уполномоченной организацией сбыта нашей продукции в данной стране. Возможные неисправности прибора в течение гарантийного срока мы устраняем бесплатно, если причина заключается в дефектах материалов или ошибках при изготовлении. В случае возникновения претензий в течение гарантийного срока просьба обращаться, имея при себе чек о покупке, в торговую организацию, продавшую вам прибор или в ближайшую уполномоченную службу сервисного обслуживания.

Дата выпуска отображается на заводской табличке в закодированном виде.

При этом отдельные цифры имеют следующее значение::

Пример: 30190

3 год выпуска

0 столетие выпуска

1 десятилетие выпуска

9 вторая цифра месяца выпуска

0 первая цифра месяца выпуска

Таким образом, в данном примере код 30190 означает дату выпуска 09 / (2) 013.

### Сервисная служба

В случае возникновения вопросов или поломок наш филиал фирмы KÄRCHER поможет вам разрешить их.

### Заказ запасных частей и специальных принадлежностей

Выбор наиболее часто необходимых запчастей вы найдете в конце инструкции по эксплуатации. Запасные части и принадлежности Вы можете получить у Вашего дилера или в филиале фирмы KÄRCHER.

## Указания по технике безопасности

### ⚠ ОПАСНОСТЬ

- *Прибор следует включать только в сеть переменного тока. Напряжение должно соответствовать указаниям в заводской табличке прибора.*
- *Не прикасаться к сетевой вилке и розетке мокрыми руками.*
- *Не вытаскивать сетевую штепсельную вилку путем подтягивания за сетевой шнур.*
- *Перед началом работы с прибором проверять сетевую шнур и штепсельную вилку на повреждения. Поврежденный сетевой шнур должен быть незамедлительно заменен уполномоченной службой сервисного обслуживания/специалистом-электриком.*
- *Во избежание несчастных случаев, связанных с электричеством, мы рекомендуем использование розеток с предвключенным устройством защиты от тока повреждения (макс. номинальная сила тока срабатывания: 30 мА).*
- *При проведении любых работ по уходу и техническому обслуживанию аппарат следует выключить, а сетевой шнур - вынуть из розетки.*

- Ремонтные работы и работы с электрическими узлами могут производиться только уполномоченной службой сервисного обслуживания.

### **▲ ПРЕДУПРЕЖДЕНИЕ**

- Данное устройство не предназначено для использования людьми с ограниченными физическими, сенсорными или умственными возможностями, а также лиц с отсутствием опыта и/или отсутствием необходимых знаний, за исключением случаев, когда они находятся под надзором ответственного за безопасность лица или получают от него указания по применению устройства, а также осознают вытекающие отсюда риски.
- Допускается применение устройства детьми, достигшими 8-летнего возраста и находящимися под присмотром лица, ответственного за их безопасность, или получившими инструкции о применении устройства от такого лица, а также осознающими вытекающие отсюда риски.
- Не разрешайте детям играть с устройством.
- Следить за тем, чтобы дети не играли с устройством.
- Не разрешайте детям проводить очистку и обслуживание устройства без присмотра.
- Упаковочную пленку держите подальше от детей, существует опасность удушья!
- Прибор следует отключать после каждого применения и перед проведением очистки/технического обслуживания.
- Эксплуатация прибора во взрывоопасных зонах запрещается.
- Пылесос для всасывания золы и сухой чистки не пригоден для сепарации опасных веществ.
- Допускается всасывание золы только от допустимых видов топлива (например, натуральных дров, деревянных брикетов/гранул, бурого и каменного угля).
- Сбор сажки не допускается.
- Мусор, который снаружи кажется остывшим, может быть внутри еще раскаленным. В потоке воздуха раскаленные частицы золы могут снова воспламениться.
- Взрыхлить золу металлическим предметом для того, чтобы проверить, успела ли она остыть.

- Перед чисткой печи пылесосом необходимо убедиться, что печь остыла.
- До начала чистки необходимо дождаться, пока зола не станет холодной. Мы советуем потушить огонь водой. Материал камина не выносит резких перепадов температур и может дать трещины.
- Во время всасывания золы необходимо постоянно проверять нагрев всасывающего шланга и устройства. В случае начала нагревания необходимо немедленно выключить устройство. Выключить устройство из розетки. Удалить собранный мусор из пылесоса для всасывания золы и сухой уборки. Оставить устройство для охлаждения на свежем воздухе под присмотром
- Полностью опорожнять резервуар до и после всасывания золы.
- Не допускать превышения объема жидкости 3,0 литра.
- Не разрешается применять пылесборный мешок.
- При образовании пены или вытекании жидкости прибор надлежит незамедлительно выключить или отсоединить от электросети!
- Не использовать чистящих паст, моющих средств для стекла и универсальных моющих средств! Запрещается погружать прибор в воду. Некоторые вещества при смешении со всасываемым воздухом могут образовывать взрывоопасные пары или смеси!
- Никогда не всасывать следующие вещества:
  - Взрывчатые или горючие газы, жидкости и пыль (реактивная пыль)
  - Реактивная металлическая пыль (например, алюминий, магний, цинк) в соединении с сильными щелочными и кислотными моющими средствами
  - Неразбавленные сильные кислоты и щелочи
  - Органические растворители (например, бензин, растворитель, ацетон, мазут).
  - Горячие, горящие или раскаленные предметы температурой выше 40° С. При температуре выше 40° С существует опасность возгорания.
  - Не предназначен для улавливания опасной для здоровья пыли (класс запыленности L, M, H).
 Кроме того эти вещества могут разъедают использованные в приборе материалы.



## Степень опасности

### **⚠ ОПАСНОСТЬ**

Указание относительно непосредственно грозящей опасности, которая приводит к тяжелым увечьям или к смерти.

### **⚠ ПРЕДУПРЕЖДЕНИЕ**

Указание относительно возможной потенциально опасной ситуации, которая может привести к тяжелым увечьям или к смерти.

### **⚠ ОСТОРОЖНО**

Указание на потенциально опасную ситуацию, которая может привести к получению легких травм.

### **ВНИМАНИЕ**

Указание относительно возможной потенциально опасной ситуации, которая может повлечь материальный ущерб.

## Описание прибора

Изображения см. на развороте!

При распаковке прибора проверьте его комплектность, а также его целостность. При обнаружении повреждений, полученных во время транспортировки, следует уведомить торговую организацию, продавшую прибор.



### **1** Элемент подключения всасывающего шланга

Рисунок **В 1**

→ Для подсоединения всасывающего шланга во время работы.

### **2** Выключатель прибора (вкл./выкл.),

Рисунок **В 4**

→ **Позиция I:** Режим всасывания  
**Позиция 0:** Устройство выключено.

### **3** рукоятка для ношения прибора

→ При транспортировке держать устройство за ручку.

### **4** Крючки для кабеля

Рисунок **С 2**

→ Для хранения сетевого шнура.

### **5** Крышка резервуара

Рисунок **А 1**

→ Вытянуть наружу для того, чтобы открыть и нажать внутрь, чтобы закрыть.

### **6** место хранения принадлежностей

Рисунок **С 2**

Место для хранения принадлежностей предназначено для хранения всасывающих трубок и всасывающих насадок на устройстве.

### **7** Направляющий ролик

Рисунок **А 1**

Перед началом эксплуатации следует установить направляющие ролики, которые при поставке размещаются в резервуаре.

### **8** Складчатый фильтр с рамой (уже установлен в устройство)

Рисунок **D 1**

Рисунок **D 2**

### **ВНИМАНИЕ**

Фильтр и пренадлежащая к нему рама должны всегда быть установлены при использовании пылесоса.

### **9** Держатель фильтра

→ Держатель фильтра находится в фильтрующем элементе.

### **10** Фильтрующий элемент (с фильтром для грубых частиц грязи)

### **11** Всасывающий шланг с ручкой

Рисунок **В 1**

→ Вдавить всасывающий шланг в соединение до фиксации.

Для извлечения шланга следует нажать пальцами на стопор и вытащить всасывающий шланг.

\*AD 3 Premium

### **12** Всасывающие трубки 2 x 0,5 м

Рисунок **В 2**

→ Соединить обе всасывающие трубки и подключить их к всасывающему шлангу.

### \*AD 3 Premium

#### **13** Насадка для пола (со вставкой)

#### **⚠ ОСТОРОЖНО**

Не применять форсунку для чистки пола для всасывания золы.

#### Рисунок **В 2**

- Для чистки твердых и ковровых покрытий применяются соответствующие вставки.  
**Твердые поверхности:** Использовать вставку с 2 щетками.  
**Напольные ковровые покрытия:** Работать без применения вставок.

## Управление

#### **ВНИМАНИЕ**

Всегда работать только с установленным плоским складчатым фильтром.

#### Перед началом работы

- Рисунок **А 1**  
Снять головку устройства и вынуть фильтрующий элемент. Перед началом эксплуатации устройства установить прилагаемые незакрепленные части.
- Рисунок **А 2**  
Установить фильтрующий элемент. Надеть и зафиксировать головку прибора.

#### Ввод в эксплуатацию

#### Для всасывания золы:

#### **⚠ ПРЕДУПРЕЖДЕНИЕ**

Следить за тем, чтобы устройство было опорожнено и очищено после последнего процесса всасывания.

#### Рисунок **В 1**

- Подключение дополнительного оборудования (только шланг).

#### Для сухой уборки:

#### Рисунок **В 1 - В 2**

- Подключить дополнительное оборудование (шланг, трубки, форсунка для чистки пола включая сменный модуль).

#### Для влажной уборки:

#### Рисунок **В 1 - В 2**

- Подключить дополнительное оборудование (шланг, трубки, форсунка для чистки пола без сменного модуля).

#### Для всасывания золы, влажной и сухой уборки:

#### Рисунок **В 3**

- Вставьте штепсельную вилку в электророзетку.

#### Рисунок **В 4**

- Выключите прибор.

## Зола/сухая уборка

#### **ВНИМАНИЕ**

Работать только с сухим плоским складчатым фильтром.

#### Чистка во влажном режиме

- Для всасывания влаги или влажной уборки надеть желаемые принадлежности на всасывающие трубки или прямо на ручку.  
**Указание:** После влажной уборки резервуар необходимо немедленно опорожнить и высушить. В противном случае возможен риск коррозии.

#### Перерыв в работе

- Выключите прибор.

#### Окончание работы

- Выключить прибор и вытащить сетевую вилку.

#### Опорожнить резервуар

- Рисунок **С 1**  
Снять крышку устройства, вынуть фильтрующий элемент и удалить содержимое из резервуара.

#### Хранение устройства

- Рисунок **С 2**  
Сложить кабель питания от электросети и принадлежности на устройство. Хранить устройство в сухих помещениях.

## Уход и техническое обслуживание

- Прибор и принадлежности из искусственных материалов следует чистить стандартными моющими средствами для искусственных материалов.
- При необходимости бак и детали прополоскать водой и высушить для последующего использования.

#### Чистка складчатого фильтра

#### Рисунок **D 1**

- Снять головку устройства. Извлечь рамку и фильтр и вытряхнуть из него содержимое. При необходимости промыть под струей воды. Не вытирать фильтр и не чистить с применением щетки.  
Полностью высушить перед установкой.

#### Рисунок **D 2**

- Затем установить сначала фильтр, а потом рамку. Надеть и зафиксировать головку прибора.

## Помощь в случае неполадок

### Падающая мощность всасывания

**Указание:**

Всасываемое количество может изменяться в зависимости от всасываемого материала.

Если мощность всасывания аппарата снижается, пожалуйста, проверьте следующие пункты.

- Засор принадлежностей, всасывающих трубок или шланга - удалить засор палкой.

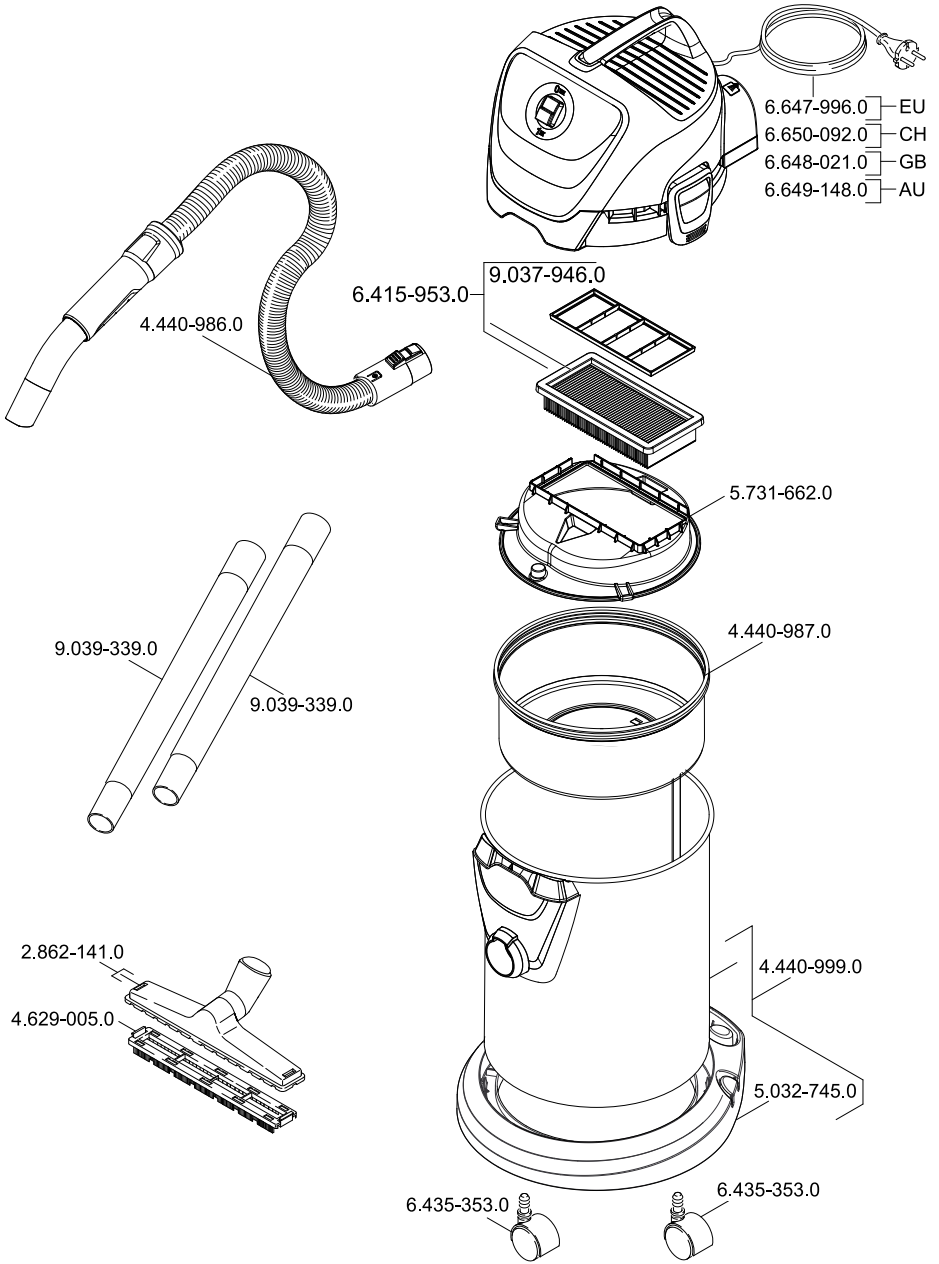
Рисунок **D 1**

- Плоский складчатый фильтр или фильтр для грубых частиц грязи загрязнен. Вытряхнуть плоский складчатый фильтр или фильтрующий элемент, при необходимости промыть проточной водой.
- При видимом дымообразовании: Вытащить сетевой шнур и перенести устройство на открытое место.

## Технические данные

Напряжение 1~50-60 Hz	220 - 240 V	
Мощность P <sub>ном</sub>	1000	Вт
Класс защиты	II	
Сетевой предохранитель (инертный)	10	A
Вместимость резервуара	17	л
Потребление воды рукояткой	3,0	л
Потребление воды насадкой для пола	3,0	л
Сетевой шнур	H05VV-F 2x0,75	
Уровень звукового давления (EN 60704-2-1)	73	дБ(A)
Вес без (принадлежностей)	6,5	кг

**Изготовитель оставляет за собой право внесения технических изменений!**





<http://www.kaercher.com/dealersearch>



**Alfred Kärcher GmbH & Co. KG**  
Alfred-Kärcher-Str. 28 - 40  
71364 Winnenden (Germany)  
Tel.: +49 7195 14-0  
Fax: +49 7195 14-2212