

KÄRCHER

makes a difference

SC 3
SC 3 Premium

Русский



Register and win!
www.karcher.com/register-and-win

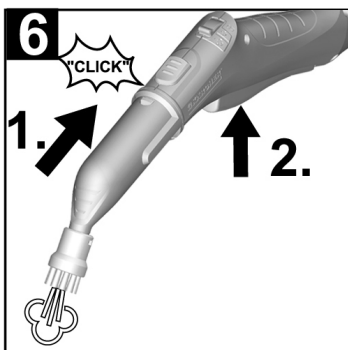
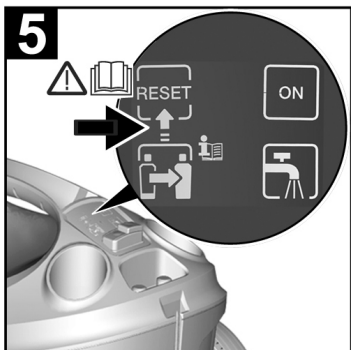
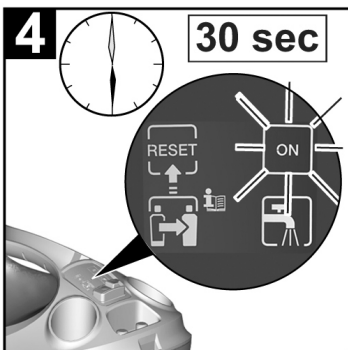
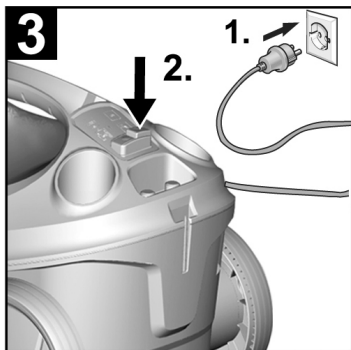
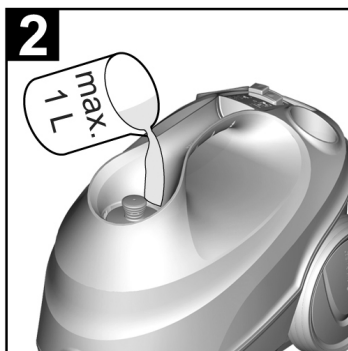
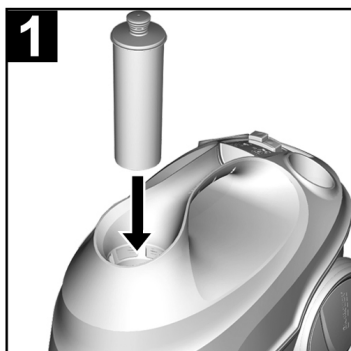


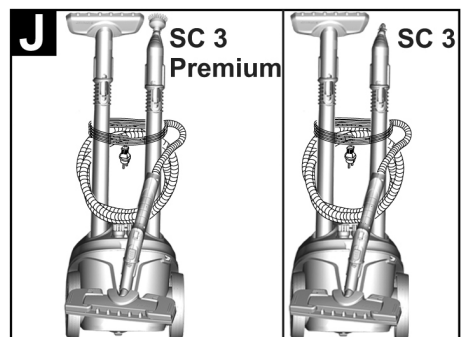
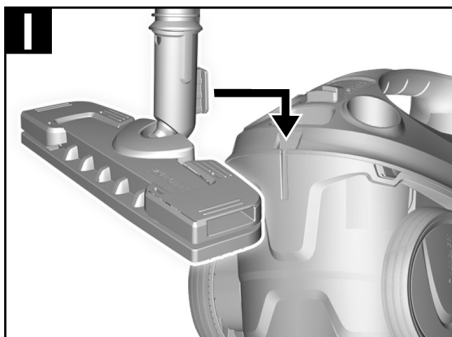
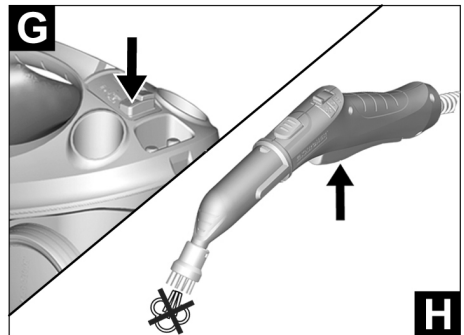
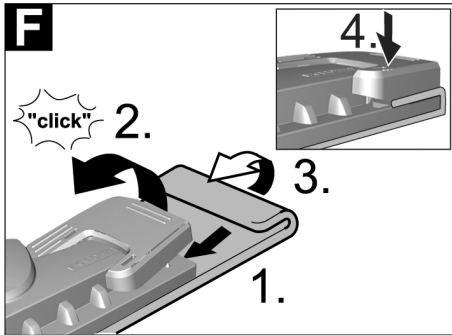
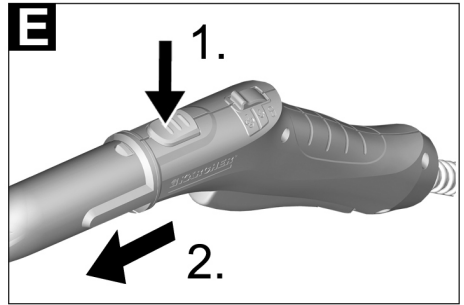
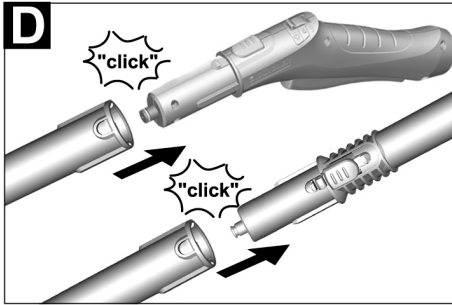
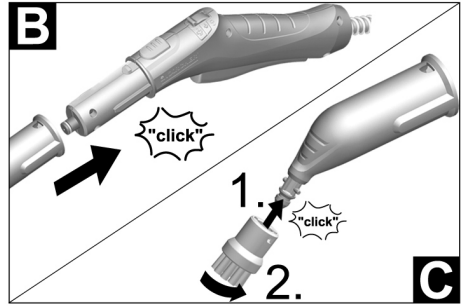
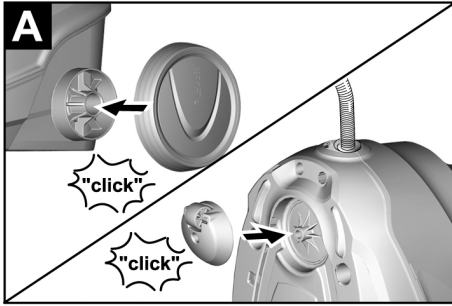
EAC

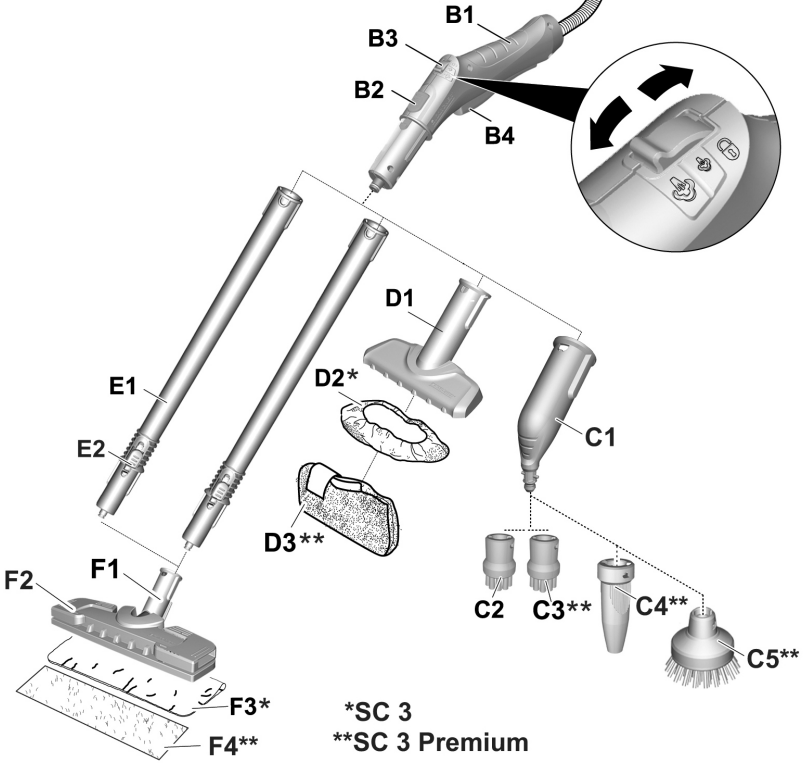
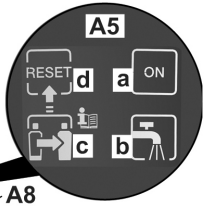
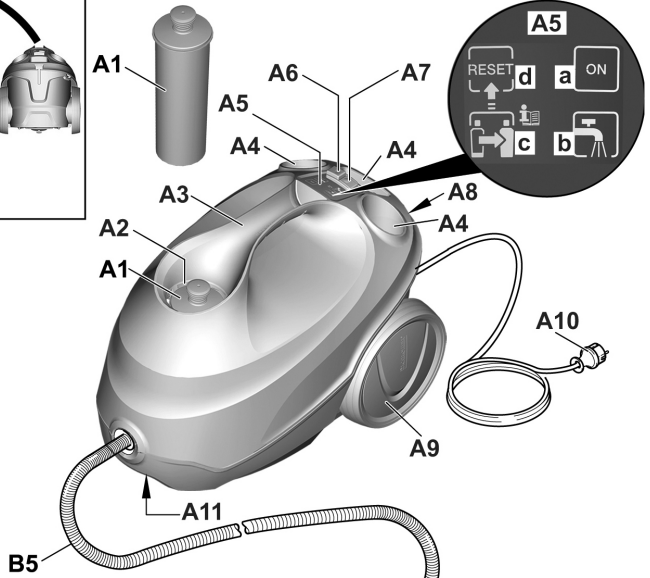
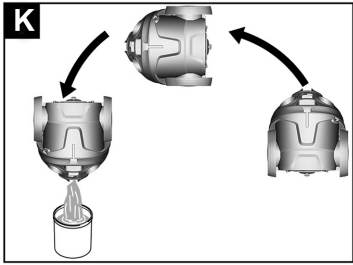


59651750 (03/16)

DE Kurzanleitung	SV Snabbguide	RO Instrucțiuni pe scurt
EN Quick reference	FI Pikaohje	SK Krátky návod
FR Instructions abrégées	EL Σύντομες οδηγίες	HR Kratke upute
IT In sintesi	TR Kısa Kullanım Talimatı	SR Kratko uputstvo
NL Korte handleiding	RU Краткое руководство	BG Кратко упу̀тване
ES Descripción breve	HU Rövid bevezetés	ET Lühijuhend
PT Instruções resumidas	CS Stručný návod	LV Īsa lietošanas instrukcija
DA Kort brugsanvisning	SL Kratko navodilo	LT Trumpa instrukcija
NO Kortveiledning	PL Skrócona instrukcja obsługi	UK Стилий посібник







*SC 3
**SC 3 Premium

Содержание

Общие указания	RU	5
Защитные устройства	RU	5
Описание прибора	RU	6
Краткое руководство	RU	6
Принцип действия картриджа для удаления накипи и настройка жесткости воды	RU	6
Эксплуатация	RU	7
Использование принадлежностей	RU	8
Уход и техническое обслуживание	RU	9
Помощь в случае неполадок	RU	10
Технические данные	RU	11

Общие указания



Перед первым применением устройства прочитайте эту оригинальную инструкцию по эксплуатации и прилагаемые указания по технике безопасности. Действуйте в соответствии с ними. Сохраните обе брошюры для дальнейшего пользования или для следующего владельца.

Использование по назначению

Используйте прибор для очистки паром исключительно в домашнем хозяйстве. Прибор предназначен для проведения очистки паром. Очистку можно проводить с применением подходящих принадлежностей, описанных в руководстве по эксплуатации. Моющие средства не требуются. Следует соблюдать инструкции по технике безопасности

Защита окружающей среды



Упаковочные материалы пригодны для вторичной обработки. Поэтому не выбрасывайте упаковку вместе с домашними отходами, а сдайте ее в один из пунктов приема вторичного сырья.



Старые приборы содержат ценные перерабатываемые материалы, подлежащие передаче в пункты приемки вторичного сырья. Поэтому утилизируйте старые приборы через соответствующие системы приемки отходов.

Электрические и электронные приборы часто содержат компоненты, которые при неправильном обращении или ненадлежащей утилизации представляют потенциальную опасность для людей и экологии. Тем не менее данные компоненты необходимы для правильной работы прибора. Приборы, обозначенные этим символом, запрещено утилизировать вместе с бытовыми отходами.

Инструкции по применению компонентов (REACH)

Актуальные сведения о компонентах приведены на веб-узле по следующему адресу:
www.kaercher.com/REACH

Комплект поставки

Комплектация прибора указана на упаковке. При распаковке прибора проверить комплектацию. При обнаружении недостающих принадлежностей или повреждений, полученных во время транспортировки, следует уведомить торговую организацию, продавшую прибор.

Запасные части

Используйте только оригинальные запасные части фирмы KÄRCHER. Описание запасных частей находится в конце данной инструкции по эксплуатации.

Гарантия

В каждой стране действуют соответственно гарантийные условия, изданные уполномоченной организацией сбыта нашей продукции в данной стране. Возможные неисправности прибора в течение гарантийного срока мы устраняем бесплатно, если причина заключается в дефектах материалов или ошибках при изготовлении. В случае возникновения претензий в течение гарантийного срока просьба обращаться, имея при себе чек о покупке, в торговую организацию, продавшую вам прибор или в ближайшую уполномоченную службу сервисного обслуживания.

Дата выпуска отображается на заводской табличке в закодированном виде.

При этом отдельные цифры имеют следующее значение:

Пример: 30190

3 год выпуска

0 столетие выпуска

1 десятилетие выпуска

9 вторая цифра месяца выпуска

0 первая цифра месяца выпуска

Таким образом, в данном примере код 30190 означает дату выпуска 09/(2)013.

Защитные устройства

⚠ ОСТОРОЖНО

Защитные устройства служат для защиты пользователей. Видоизмененные защитные устройства или пренебрежение ими не допускается.

Регулятор давления

Если в результате неисправности возникает избыточное повышение давления, для его разгрузки в окружающую среду служит предохранительный клапан.

Защита плавким предохранителем

Если в результате неисправности устройство перегревается, защита плавким предохранителем отделяет устройство от цепи.

Если в случае неисправности срабатывает защита предохранителем или предохранительный клапан, следует обратиться в уполномоченную сервисную службу KÄRCHER.

Описание прибора

→ Изображения см. на развороте 4



- A1 Картридж для удаления накипи
- A2 Заливное отверстие для воды
- A3 Рукоятка для ношения прибора
- A4 Держатель для принадлежностей
- A5 Индикация дисплея
- a Контрольная лампа (зеленая) - наличие напряжения в сети
- b Контрольная лампочка (красного цвета) - "Недостаток воды"
- c Контрольная лампочка (красного цвета) - "Заменить картридж удаления накипи"
- d Кнопка сброса - Установка жесткости воды
- A6 Выключатель "Вкл."
- A7 Выключатель "Выкл."
- A8 Парковочное крепление насадки для пола
- A9 Рабочие колеса (2 штуки)
- A10 Сетевой кабель со штепсельной вилкой
- A11 Направляющий ролик
- B1 Паровой пистолет
- B2 Кнопка деблокировки
- B3 Переключатель количества пара (с защитой от включения детьми)
- B4 Рычаг подачи пара
- B5 Шланг подачи пара
- C1 Форсунка точечной струи
- C2 Круглая щетка Черный
- C3 Круглая щетка Красный
- C4 Высокопроизводительная форсунка
- C5 Круглая щетка Большой
- D1 Ручная форсунка
- D2 Чехол из махровой ткани
- D3 Микроволоконный чехол
- E1 Удлинительные трубки (2 шт.)
- E2 Кнопка деблокировки
- F1 Форсунка для чистки пола
- F2 Зажим
- F3 Махровая ткань для мытья пола
- F4 Ткань для мытья пола из микроволокон

Краткое руководство

→ Изображения прибора см. на стр. 2

- Рисунок 1
- Установите картридж для удаления накипи в отверстие и нажмите для прочной посадки.
- Рисунок 2
- Залить в резервуар для воды не более 1 литра свежей водопроводной воды.
- Рисунок 3
- Вставьте штепсельную вилку в электророзетку.
- Нажмите выключатель "Вкл." для включения прибора.

Рисунок 4

- Контрольная лампочка горит зеленым цветом. Приблизительно через 30 сек. прибор готов к работе

Рисунок 5

- Перед первым использованием настроить жесткость воды.

ВНИМАНИЕ

Чтобы обеспечить оптимальный режим работы картриджа для удаления накипи, перед первым использованием прибора следует настроиться на жесткость местной воды.

Дополнительную информацию по настройке прибора см. в главе „Принцип действия картриджа для удаления накипи и настройка жесткости воды“.

Рисунок 6

- Подключение принадлежностей к паровому пистолету.
- Нажмите рычаг подачи пара.

Принцип действия картриджа для удаления накипи и настройка жесткости воды

Принцип действия картриджа для удаления накипи

ВНИМАНИЕ

Работайте всегда со вставленным картриджем.

- После того как устройство будет заполнено водой и сдано в эксплуатацию, включается действие картриджа защиты от накипи.
- Известь, содержащаяся в воде, захватывается гранулятом картриджа. Благодаря этому предотвращаются известковые отложения в устройстве. Таким образом, не требуется дополнительное обезызвествление.

Указание

Гранулы картриджа могут менять цвет при контакте с водой в зависимости от минерального состава воды. Это изменение цвета безвредно и не оказывает отрицательного влияния на устройство, профилактические работы и работу картриджа.

Ступени жесткости воды и импульсы мигания

Указание

Жесткость трубопроводной воды можно узнать в управлении водоснабжения или коммунальном хозяйстве.

Диапазон жесткости	° dH	mmol/l	Количество импульсов мигания	Промежуток между импульсами мигания
I мягкая	0-7	0-1,3	1x	4 секунды
II среднее	7-14	1,3-2,5	2x	
III жесткая	14-21	2,5-3,8	3x	
IV очень жесткая	>21	>3,8	4x	

Настройка жесткости воды

ВНИМАНИЕ

Чтобы обеспечить оптимальный режим работы картриджа для удаления накипи, перед первым использованием прибора следует настроиться на жесткость местной воды.

Это делается с помощью кнопки сброса.

Указание

- На заводе устройство настраивается на самую высокую жесткость воды (ступень IV).
- После окончания настройки жесткости воды значение остается в памяти до тех пор пока не понадобится новая настройка (например, после переезда).
- Во время настройки не должно быть пауз превышающих 15 секунд. В противном случае, устройство автоматически настраивается на последнюю выбранную жесткость воды или на самую высокую жесткость при первом вводе в эксплуатацию.

Соблюдайте, пожалуйста, следующую последовательность действий:

- Подключить сетевой кабель к электросети.
- Перед настройкой необходимо выключить прибор.
- Нажмите кнопку сброса и удерживайте ее во время включения устройства.
- Через 2 секунды начнет мигать контрольная лампа и сигнализировать о количестве импульсов текущей настройки жесткости воды.
- Настройка ступени жесткости изменяется повторным нажатием кнопки сброса.
- Пока нажата кнопка сброса мигающий импульс соответствующей ступени жесткости воды не отображается.
- После того, как кнопка будет отпущена, появится мигающий импульс выводящий выбранную жесткости воды.
- После выбора требуемой ступени жесткости воды удерживайте кнопку сброса в течение 3 секунд для записи настройки.
- Запись подтверждается загоранием контрольной лампы для жесткости воды.

ВНИМАНИЕ

Если устройство будет устанавливаться в регионе с другой жесткостью воды (например, после переезда), жесткость воды следует установить заново.

Эксплуатация

- Изображения см. на развороте 3



Установить прибор

Рисунок А

- Вставить и зафиксировать направляющий ролик и рабочие колеса.

Рисунок В

Рисунок С

- Соединить необходимые принадлежности (см. раздел "Использование принадлежностей") с паровым пистолетом. Для этого открытый край принадлежности надеть на паровой пистолет и надвинуть на паровой пистолет настолько, чтобы кнопка разблокировки парового пистолета зафиксировалась.

Рисунок D

- При необходимости использовать удлинительные трубки. Для этого соединить с паровым пистолет одну или две удлинительных трубки. Надвинуть необходимые принадлежности на свободный край удлинительной трубки.

Снятие принадлежностей

- Переключатель количества пара установить в нижнем положении (Рычаг подачи пара заблокирован).

Рисунок E

- Для снятия принадлежностей нажмите на кнопку разблокировки и отделите детали друг от друга.

Наполнить бак для воды

Резервуар для воды может быть наполнен в любой момент.

ВНИМАНИЕ

Не используйте сконденсированную воду из шильной машины!

Не добавляйте моющие средства или другие добавки (например, ароматизаторы)!

- Залить в резервуар для воды не более 1 литра свежей водопроводной воды.

Включение прибора

ВНИМАНИЕ

Чтобы обеспечить оптимальный режим работы картриджа для удаления накипи, перед первым использованием прибора следует настроиться на жесткость местной воды.

Дополнительную информацию по настройке прибора см. в главе „Принцип действия картриджа для удаления накипи и настройка жесткости воды“.

- Установите прибор на твердую поверхность.
- Вставьте штепсельную вилку электропитания в электросетку.
- Нажмите выключатель "Вкл." для включения прибора.
- Контрольная лампочка горит зеленым цветом.
- Приблизительно через 30 сек. прибор готов к работе

Указание

При первой обработке паром после извлечения и обратной установки картриджа выход струи пара будет немного затруднен. Устройству потребуется небольшой период приработки, потому что картридж должен быть заполнен водой. По этой причине пар будет в начале выходить нерегулярно и могут выходить отдельные капли воды. Количество подаваемого пара постоянно увеличивается, и приблизительно через 30 секунд подача достигает максимума.

Долив воды

При недостатке воды в резервуаре загорается постоянным светом красная контрольная лампа недостатка воды.

- Наполнить бак для воды
Картридж для удаления накипи остается при этом зафиксированным в устройстве.




Указание

- Вода заливается через крышку картриджа для удаления накипи. Таким образом, всегда обеспечивается постоянная мощность пара.

- Как только резервуар снова заполнится водой, загорится красная контрольная лампа.
- Устройство оборудовано защитой от сухого хода. Если насос продолжительное время работает всухую, например, из-за неправильно вставленного картриджа, насос отключается и начинает мигать красным цветом контрольная лампа недостатка воды.
- Чтобы снова можно было эксплуатировать устройство, необходимо его отключить и снова включить. При этом следует убедиться, что картридж правильно вставлен, а в резервуаре находится достаточное количество воды.

Регулировка количества пара

С помощью регулятора количества пара выполняет регулировка подаваемого количества пара. Регулятор имеет три положения:

	Максимальное количество пара
	Ограниченное количество пара
	Отсутствие пара (защита от включения детьми) Указание: <i>В этом положении рычаг подачи пара невозможно привести в действие.</i>

- ➔ Рычаг подачи пара установить на требуемое количество пара.
- ➔ Нажмите на рычаг подачи пара, при этом сначала направляя паровой пистолет на ткань, пока пар не будет выходить равномерно.

Перерыв в работе

Если устройство не используется в течение более 20 минут, его следует отключить в целях экономии электроэнергии.

- ➔ Нажмите выключатель "Выкл." для выключения прибора.

Выключение прибора

Рисунок **Г**

- ➔ Нажмите выключатель "Выкл." для выключения прибора.
- ➔ Вытащите штепсельную вилку из розетки.

Рисунок **Н**

- ➔ Нажимайте на рычаг подачи пара до тех пор, пока не прекратится выход пара. Теперь давление в котле прибора отсутствует.
- ➔ Установить защиту от детей в нижнее положение (рычаг подачи пара заблокирован).

ВНИМАНИЕ

Если устройство не используется в течение долгого времени (ок. 2 месяцев), следует опустошить резервуар для воды. Это позволяет избежать порчи воды.

Рисунок **К**

- ➔ Полностью выпустить воду из резервуара.

Хранение прибора

Рисунок **Л**

Рисунок **М**

- ➔ Вставить удлинительную трубку в держатель для принадлежностей большого размера.
- ➔ Поместить ручную форсунку и форсунку точечной струи на удлинительную трубку.
- ➔ Закрепите большую круглую щетку на форсунке точечной струи.
- ➔ Вставьте маленькие круглые щетки и форсунки в средний держатель для принадлежностей.
- ➔ Вставить форсунку для пола в парковочное крепление.
- ➔ Обмотать шланг подачи пара вокруг удлинительных трубок и поместить паровой пистолет в форсунку для пола.

Использование принадлежностей

Важные указания по использованию

Очистить поверхность пола

Перед применением устройства для чистки паром рекомендуется подмести или пропылесосить пол. Таким образом можно освободить пол от грязи/рассыпанного мусора перед проведением влажной уборки.

Освежение текстильных изделий

Перед проведением обработки с помощью прибора для чистки паром следует всегда проверять устойчивость текстильных изделий к воздействию пара. Прежде всего, следует обработать паром изделие, затем просушить его и, наконец, проверить устойчивость окраски и наличие деформации.

Чистка поверхностей с покрытиями и лакированных поверхностей

При чистке лакированных поверхностей или поверхностей с покрытием, например, кухонной мебели и мебели для квартиры, дверей, паркета, воск, мебельная политура, искусственное покрытие или краска могут раствориться или на них могут возникнуть пятна. Для проведения чистки следует слегка отпарить салфетку и затем протереть ей перечисленные поверхности.

ВНИМАНИЕ

Не направляйте пар на приклеенные кромки, поскольку обложка может отклеиться. Не используйте прибор для чистки деревянных или паркетных полов без покрытия.

Чистка стекла

При низких внешних температурах, прежде всего, зимой, прогрейте оконное стекло. Благодаря этому вы сможете легко обработать паром всю поверхность стекла. Таким образом удастся избежать напряжения поверхности, которое может привести к бою стекла.

Затем поверхность окна необходимо очистить с применением ручной форсунки и салфетки. Для удаления воды следует использовать насадку для мойки окон или насухо протереть поверхность.

ВНИМАНИЕ

Пар не направляйте на уплотненные участки возле оконной рамы для предотвращения ее повреждения.

Паровой пистолет

Паровой пистолет можно использовать без принадлежностей, например, для:

- устранения легких складок на висящих предметах одежды при обработке с расстояния 10-20 см.
- удаления пыли с растений. Соблюдайте расстояние 20-40 см.
- увлажнения протирочной ткани. Быстро обработайте ткань паром и протрите ею мебель.

Форсунка точечной струи

Чем ближе загрязненное место, тем выше чистящий эффект работы, поскольку наивысшая температура и выход пара обеспечиваются на выходе из форсунки. Особенно подходит для очистки труднодоступных мест, стыков, арматуры, стоков, раковин, туалетов, жалюзи или радиаторов отопления. Сильный известковый налет перед чистой паром можно сбрызнуть уксусом или лимонной кислотой, 5 минут дать подействовать, а затем произвести чистку паром.

Круглая щетка (малая)

Круглую щетку можно установить на форсунку точечной струи в качестве дополнения. Благодаря очистке щеткой имеется возможность более легкого удаления устойчивых загрязнений.

ВНИМАНИЕ

Не предназначена для очистки чувствительных поверхностей.

Рисунок **С**

- Зафиксировать круглую щетку на форсунке точечной струи.

Форсунка Power

Высокопроизводительную форсунку можно установить на форсунку точечной струи в качестве дополнения.

Высокопроизводительная форсунка повышает скорость истечения пара. Поэтому она особенно хорошо подходит для удаления затвердевшей грязи, продувки углов, стыков и т.д.

Рисунок **С**

- Высокопроизводительную форсунку в соответствии с круглой щеткой закрепить на форсунке точечной струи.

Круглая щетка (большая)

Круглую щетку можно установить на форсунку точечной струи в качестве дополнения. С помощью этой круглой щетки могут очищаться большие округлые поверхности (например, раковины, душевые, ванны, кухонные мойки).

ВНИМАНИЕ

Не предназначена для очистки чувствительных поверхностей.

Рисунок **С**

- Зафиксировать круглую щетку на форсунке точечной струи.

Ручная форсунка

Рисунок **В**

- Установите ручную форсунку на паровой пистолет.

Надеть на ручную форсунку чехол. Особо хорошо приспособлена для небольших моющихся поверхностей, душевых кабинок и зеркал.

Форсунка для полов

Приспособлена для всех моющихся стенных и половых покрытий, например, каменных полов, плитки и поливинилхлорида. Работайте на сильно загрязненных поверхностях медленно, чтобы пар действовал дольше.

Указание

Остатки чистящего средства или эмульсии для ухода, которые остаются на очищаемой поверхности, могут при чистке паром образовывать полосы, которые удаляются при многократной очистке.

Рисунок **Г**

- Закрепить ткань для мытья пола на напольной форсунке.

- 1 Установить форсунки на ткань для мытья пола. В зависимости от оснащения - сложите заранее вдоль ткань для мытья пола.
- 2 Открыть зажимы.
- 3 Поместить концы ткани в отверстия.
- 4 Закрыть зажимы.

△ ОСТОРОЖНО

Следить, чтобы пальцы не попали между зажимами.

Паркование форсунки для пола

Рисунок **П**

- Во время перерывов в работе вставлять форсунку для пола в парковочное крепление.

Уход и техническое обслуживание

Опорожнить резервуар для воды

ВНИМАНИЕ

Если устройство не используется в течение долгого времени (ок. 2 месяцев), следует опустошить резервуар для воды. Это позволяет избежать порчи воды.

- Нажмите выключатель "Выкл." для выключения прибора.
- Вытащите штепсельную вилку из розетки.
- Снять принадлежности из держателей принадлежностей.
- Достать картридж из устройства.

Рисунок **К**

- Полностью выпустить воду из резервуара.

Замена картриджа для удаления накипи

ВНИМАНИЕ

Следует соблюдать интервалы замены картриджа (индикация контрольной лампы), в противном случае срок службы устройства будет сокращен. Если не заменять картридж в указанные интервалы, может произойти необратимое повреждение устройства.

Указание

- Интервалы замены зависят от жесткости местной воды. В регионах с жесткой водой (например, III/IV) более продолжительные интервалы замены, чем в регионах с более мягкой водой (например, I/II).

Световой индикатор в конце рабочего времени

Необходимость замены картриджа указывается с помощью следующих действий через контрольную лампу "Заменить картридж":

- За два часа до истечения времени работы необходимость замены обозначается миганием.
- Через час после окончания времени работы контрольная лампа мигает быстрее.
- Если время работы картриджа полностью исчерпано, контрольная лампа "Заменить картридж" загорается постоянным светом и устройство самостоятельно отключается для предотвращения повреждения.

Установка нового картриджа для удаления накипи

- ➔ Нажмите выключатель "Выкл." для выключения прибора.
- ➔ Достать картридж из устройства.
- ➔ Вставить новый картридж в устройство.
- ➔ Нажмите выключатель "Вкл." для включения прибора.
- ➔ Удерживать кнопку сброса нажатой в течение 4 секунд.
После этого контрольная лампа "Заменить картридж для удаления накипи" погаснет и заново начнется отсчет времени работы картриджа.
- ➔ Дайте устройству нагреться.
- ➔ После этого для продувки картриджа удерживайте нажатым рычаг подачи пара ок. 30 секунд.

Указание

При первой обработке паром после извлечения и обратной установки картриджа выход струи пара будет немного затруднен. Устройство потребует небольшой период приработки, потому что картридж должен быть заполнен водой. По этой причине пар будет в начале выходить нерегулярно и могут выходить отдельные капли воды. Количество подаваемого пара постоянно увеличивается, и приблизительно через 30 секунд подача достигает максимума.

ВНИМАНИЕ

При замене картриджа следите за тем, чтобы в результате ошибки старый картридж не использовался повторно.

Уход за принадлежностями

Указание

Салфетка для мытья пола и чехол для ручной фрезунки предварительно постираны, их можно сразу использовать для работы с пароочистителем.

- ➔ Загрязненную ткань для мытья пола и чехол стирать в стиральной машине при температуре 60 °С. Не используйте средства для полоскания, чтобы салфетки хорошо впитывали загрязнения. Махровые салфетки пригодны для сушки в сушильной машине. Микроволоконные салфетки не пригодны для сушки в сушильной машине.

Помощь в случае неполадок

Неисправности часто имеют простые причины и могут устраняться самостоятельно с помощью следующего руководства. В случае сомнения или возникновении неописанных здесь неисправностей следует обращаться в уполномоченную службу сервисного обслуживания.

Отсутствие пара

Постоянно горит красная контрольная лампа "Недостаток воды".

В резервуаре для воды отсутствует вода.

- ➔ Долить воду

Мигает красная контрольная лампа "Недостаток воды".

Включена защита насоса от холостого хода.

- ➔ Выключить и снова включить устройство.
- ➔ При этом следует убедиться, что картридж правильно вставлен, а в резервуаре находится достаточное количество воды.

Нет / мало пара несмотря на достаточное количество воды в резервуаре

Отсутствует или неправильно установлен картридж для удаления накипи.

- ➔ Вставить картридж или проверить прочность и правильность установки.

Картридж для удаления накипи был удален при заполнении водой или вставлен новый картридж для удаления накипи.

- ➔ При заполнении не удаляйте картридж из устройства.
- ➔ Держите рычаг подачи пара постоянно нажатым, через 30 секунд будет достигнута полная мощность.

Невозможно нажать на рычаг подачи пара

Рычаг подачи пара зафиксирован блокировкой / зашитой от включения детьми.

- ➔ Переключатель количества пара перевести в переднее положение.

Контрольная лампа „Заменить картридж для удаления накипи“ горит / мигает красным цветом

Время работы картриджа скоро заканчивается

- ➔ Вставьте новый картридж и верните индикатор необходимости проведения технического обслуживания в исходное состояние. См. главу "Установка нового картриджа для удаления накипи".

Не была нажата кнопка сброса после замены картриджа

- ➔ Удерживайте кнопку сброса нажатой в течение 4 секунд после установки картриджа.

Устройство отключится самостоятельно

Время работы картриджа заканчивается

- ➔ Вставить новый картридж в устройство. См. главу "Установка нового картриджа для удаления накипи".

Не была нажата кнопка сброса после замены картриджа

- ➔ Удерживайте кнопку сброса нажатой в течение 4 секунд после установки картриджа.

Технические данные

Подключение к источнику тока

Напряжение	220-240 V
	1~50-60 Hz

Степень защиты	IPX4
----------------	------

Класс защиты	I
--------------	---

Рабочие характеристики

Мощность нагрева	1900 Вт
------------------	---------

Макс. рабочее давление	0,35 МПа
------------------------	----------

Время нагревания	30 Секунды
------------------	------------

Количество пара

Продолжительность отпаривания	40 г/мин
	100 г/мин

Макс. струя пара

Емкость

Резервуар для воды	1,0 л
--------------------	-------

Размеры

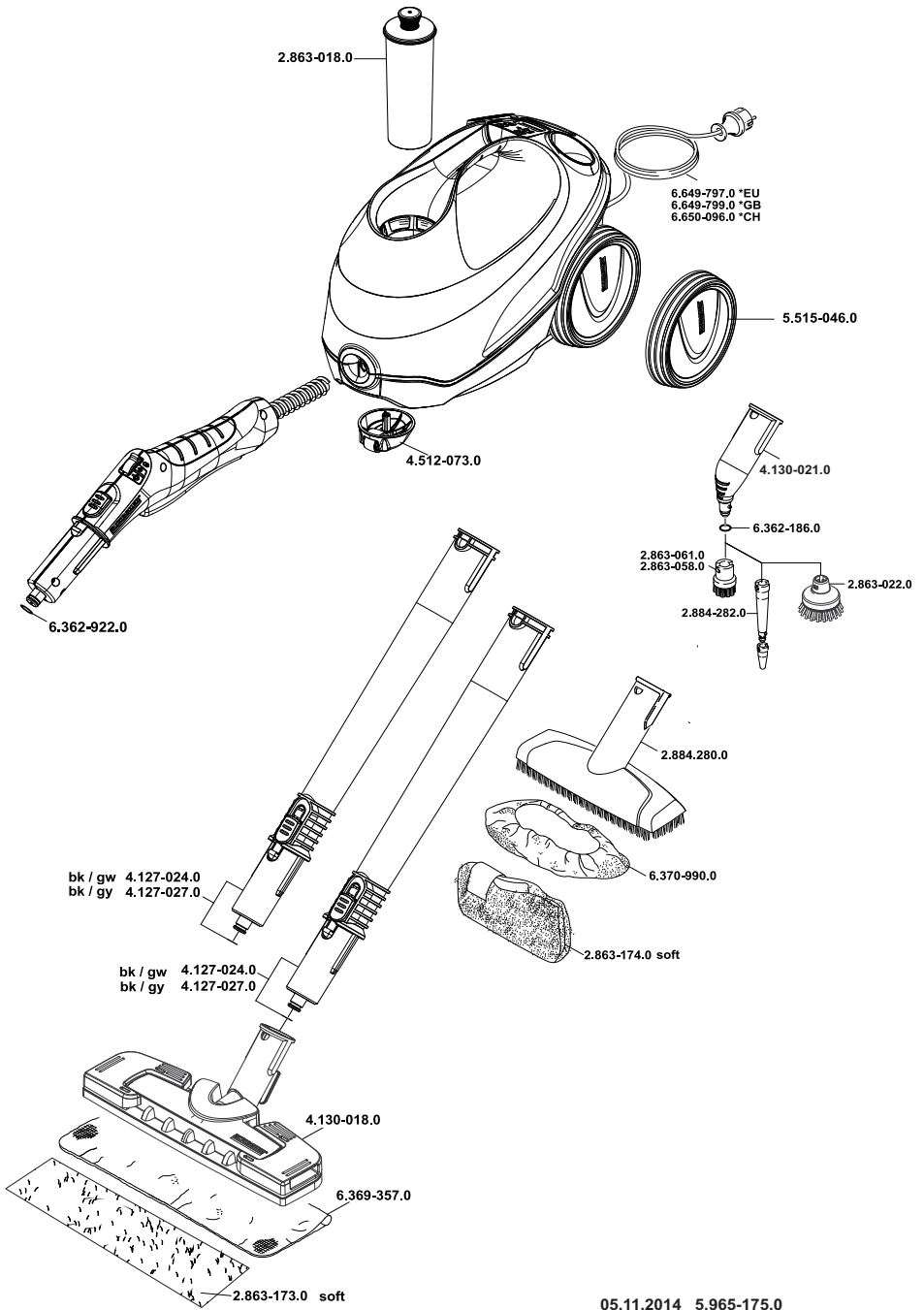
Вес без (принадлежностей)	3,2 кг
---------------------------	--------

Длина	360 мм
-------	--------

Ширина	236 мм
--------	--------

высота	252 мм
--------	--------

Изготовитель оставляет за собой право внесения технических изменений!





<http://www.kaercher.com/dealersearch>



Alfred Kärcher GmbH & Co. KG

Alfred-Kärcher-Str. 28 - 40

71364 Winnenden (Germany)

Tel.: +49 7195 14-0

Fax: +49 7195 14-2212