

KÄRCHER

makes a difference

SC 5 Iron Plug SC 5 Iron Kit

Русский



Register and win!
www.karcher.com/register-and-win

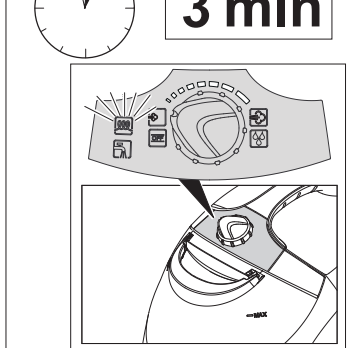
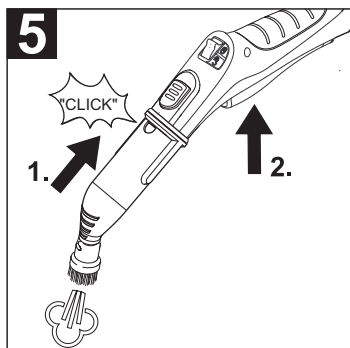
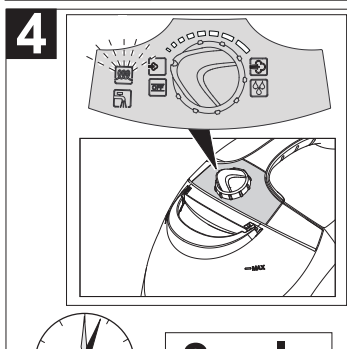
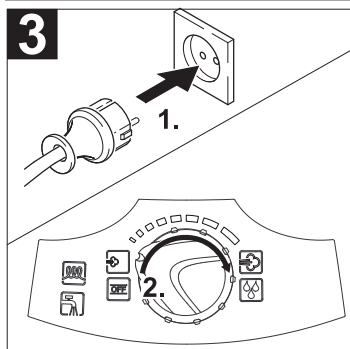
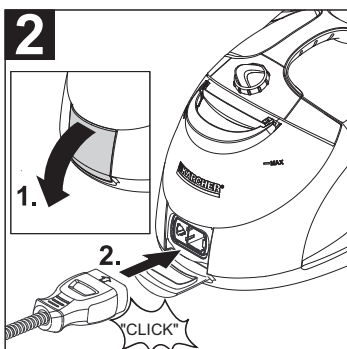
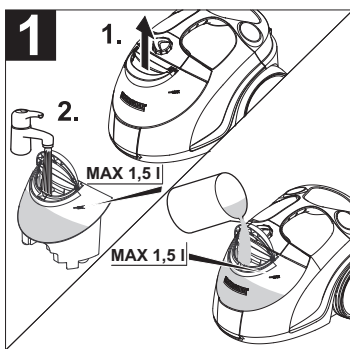


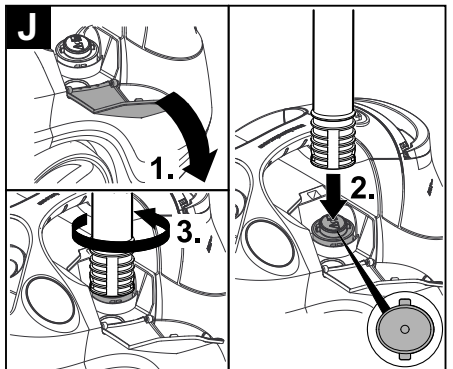
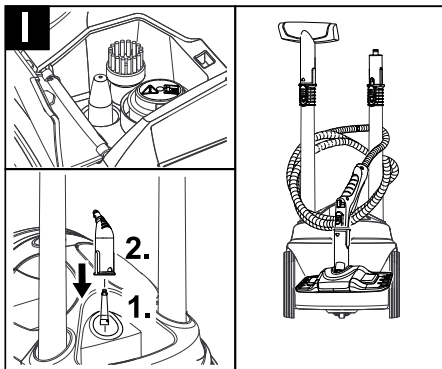
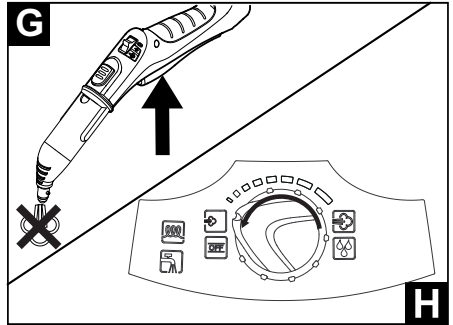
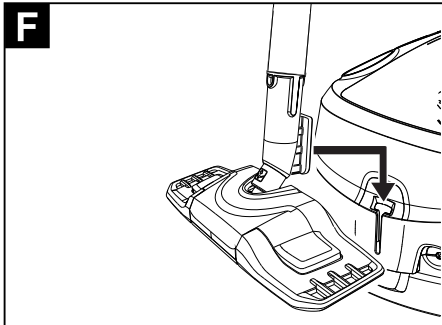
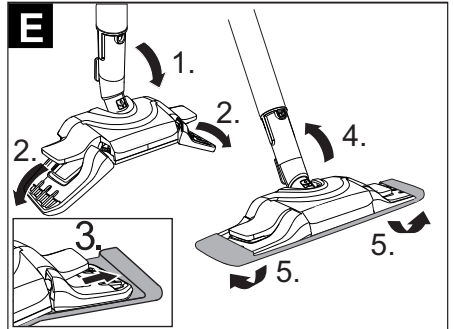
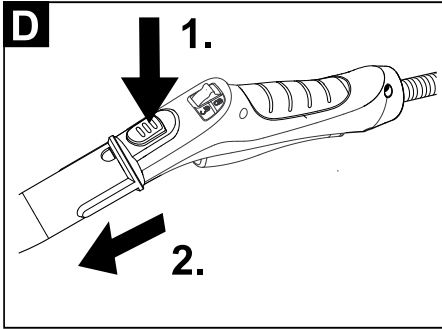
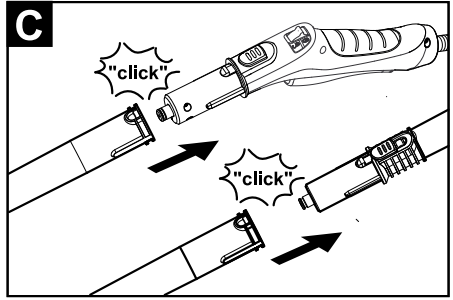
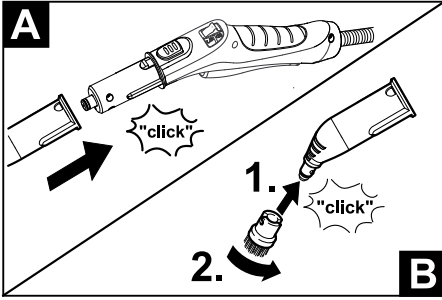
EAC

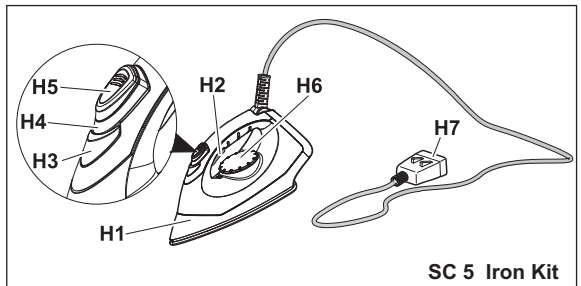
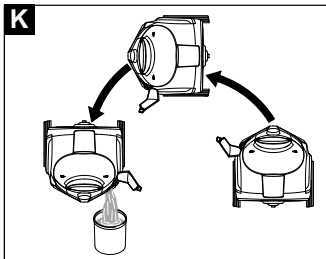
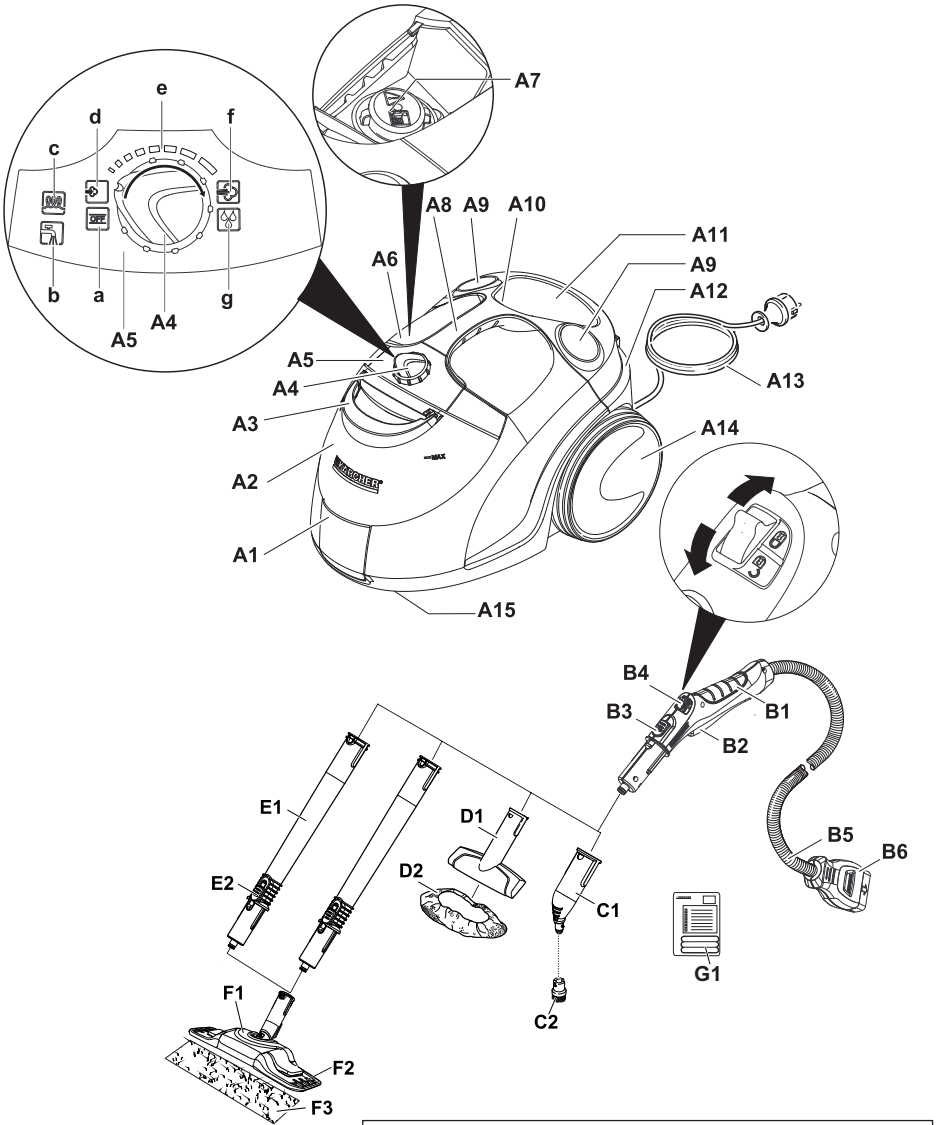


59654640 01/16

DE Kurzanleitung	SV Snabbguide	RO Instrucțiuni pe scurt
EN Quick reference	FI Pikaohje	SK Krátky návod
FR Instructions abrégées	EL Σύντομες οδηγίες	HR Kratke upute
IT In sintesi	TR Kısa Kullanım Talimatı	SR Kratko uputstvo
NL Korte handleiding	RU Краткое руководство	BG Кратко упътване
ES Descripción breve	HU Rövid bevezetés	ET Lühijuhend
PT Instruções resumidas	CS Stručný návod	LV Īsa lietošanas instrukcija
DA Kort brugsanvisning	SL Kratko navodilo	LT Trumpa instrukcija
NO Kortveiledning	PL Skrócona instrukcja obsługi	UK Стилий посібник







Содержание

Общие указания	RU	5
Защитные устройства	RU	5
Описание прибора	RU	6
Краткое руководство	RU	6
Эксплуатация	RU	6
Использование принадлежностей	RU	8
Уход и техническое обслуживание	RU	9
Помощь в случае неполадок	RU	10
Технические данные	RU	11
Специальные принадлежности	RU	11

Общие указания



Перед первым применением устройства прочитайте эту оригинальную инструкцию по эксплуатации и прилагаемые указания по технике безопасности. Действуйте в соответствии с ними. Сохраните обе брошюры для дальнейшего пользования или для следующего владельца.

Использование по назначению

Используйте прибор для очистки паром исключительно в домашнем хозяйстве. Прибор предназначен для проведения очистки паром. Очистку можно проводить с применением подходящих принадлежностей, описанных в руководстве по эксплуатации. Моющие средства не требуются. Следует соблюдать инструкции по технике безопасности

Символы на аппарате



ВНИМАНИЕ – Ознакомьтесь с инструкцией по эксплуатации!



Пар
ВНИМАНИЕ – опасность ожога

Защита окружающей среды



Упаковочные материалы пригодны для вторичной обработки. Поэтому не выбрасывайте упаковку вместе с домашними отходами, а сдайте ее в один из пунктов приема вторичного сырья.



Старые приборы содержат ценные перерабатываемые материалы, подлежащие передаче в пункты приемки вторичного сырья. Поэтому утилизируйте старые приборы через соответствующие системы приемки отходов.

Инструкции по применению компонентов (REACH)

Актуальные сведения о компонентах приведены на веб-узле по следующему адресу:

www.kaercher.com/REACH

Комплект поставки

Комплектация прибора указана на упаковке. При распаковке прибора проверить комплектацию. При обнаружении недостающих принадлежностей или повреждений, полученных во время транспортировки, следует уведомить торговую организацию, продавшую прибор.

Гарантия

В каждой стране действуют соответственно гарантийные условия, изданные уполномоченной организацией сбыта нашей продукции в данной стране. Возможные неисправности прибора в течение гарантийного срока мы устраняем бесплатно, если причина заключается в дефектах материалов или ошибках при изготовлении. В случае возникновения претензий в течение гарантийного срока просьба обращаться, имея при себе чек о покупке, в торговую организацию, продавшую вам прибор или в ближайшую уполномоченную службу сервисного обслуживания.

Дата выпуска отображается на заводской табличке в закодированном виде.

При этом отдельные цифры имеют следующее значение::

Пример: 30190

- 3 год выпуска
- 0 столетие выпуска
- 1 десятилетие выпуска
- 9 вторая цифра месяца выпуска
- 0 первая цифра месяца выпуска

Таким образом, в данном примере код 30190 означает дату выпуска 09 / (2) 013.

Запасные части

Используйте только оригинальные запасные части фирмы KARCHER. Описание запасных частей находится в конце данной инструкции по эксплуатации.

Защитные устройства

⚠ ОСТОРОЖНО

Защитные устройства служат для защиты пользователей. Видоизменение защитных устройств или пренебрежение ими не допускается.

Регулятор давления

Регулятор давления удерживает давление в паровом котле во время работы по возможности на постоянном уровне. При достижении максимального рабочего давления в паровом котле подогрев отключается и снова включается при падении давления в котле в результате отбора пара.

Термостат котла

Когда при появлении ошибки в котле нет воды, то температура в нем возрастает. Термостат котла отключает нагревание. Нормальный режим снова возможен, если котел наполнен.

Аварийный термостат

Если при появлении ошибки регулятор давления и термостат котла выходят из строя и устройство перегревается, то защитный термостат выключает устройство.

Для сброса аварийного термостата следует обратиться в уполномоченную службу сервисного обслуживания фирмы KÄRCHER.

Запор инспекционного отверстия

Запор инспекционного отверстия одновременно является клапаном ограничения давления. Он закупоривает котел от возникающего давления пара.

Если регулятор давления оказался неисправен и давление пара в котле возросло, клапан ограничения давления открывается и пар выходит наружу через запор инспекционного отверстия.

Перед повторным вводом прибора в эксплуатацию обратитесь в уполномоченную службу сервисного обслуживания фирмы KÄRCHER.

Описание прибора

В данном руководстве по эксплуатации дано описание прибора с максимальной комплектацией. Комплектация отличается в зависимости от модели (см. упаковку).

→ **Изображения см. на развороте!**

- A1 Розетка прибора с крышкой
- A2 Резервуар для воды
- A3 Ручка резервуара для воды
- A4 Переключатель
- A5 Панель управления
 - a Индикатор "Положение ВЫКП"
 - b Индикатор "Недостаток воды" (КРАСНЫЙ)
 - c Индикатор "Нагрев" (ЗЕЛЕНый)
 - d Мин. количество пара
 - e Выбор диапазона расхода пара
 - f Макс. количество пара
 - g Количество пара, функция VaroHydro
- A6 Замок ящика для принадлежностей
- A7 Пробка для технического обслуживания рукоятки для ношения прибора
- A9 Держатель для принадлежностей
- A10 Хранение принадлежностей
- A11 Место хранения сетевого шнура
- A12 Парковочное крепление насадки для пола
- A13 Сетевой кабель со штепсельной вилкой
- A14 Рабочие колеса (2 штуки)
- A15 Направляющий ролик
- V1 Паровой пистолет
- V2 Рычаг подачи пара
- V3 Кнопка деблокировки
- V4 Защита от детей
- V5 Шланг подачи пара
- V6 Штекер подачи пара
- C1 Форсунка точечной струи
- C2 Круглая щетка
- D1 Ручная форсунка
- D2 Чехол из махровой ткани
- E1 Удлинительные трубки (2 шт.)



- E2 Кнопка деблокировки
- F1 Форсунка для чистки пола
- F2 Боковые откидные крышки
- F3 Ткань для мытья пола из микроволокон
- G1 Средство для удаления извести

Параметр

- N1 Утюг для глажения паром под давлением
- N2 Выключатель пара (нижний)
- N3 Индикатор "Нагрев" (ОРАНЖЕВый)
- N4 Выключатель пара (верхний)
- N5 Блокировка выключателя пара
- N6 Регулятор температуры
- N7 Штекер подачи пара

Краткое руководство

→ **Изображения прибора см. на стр. 2**

Рисунок 1

→ Заполнить резервуар для воды до отметки „MAX“.

Рисунок 2

→ Вставьте штекер подачи пара в разъем прибора.

Рисунок 3

→ Вставьте штепсельную вилку в электророзетку.
→ Включите устройство повернув переключатель.

Рисунок 4

→ *Контрольная лампа "Нагрев" - мигает зеленым цветом.*
Как только контрольная лампа нагревания светится постоянно, парочиститель готов к эксплуатации.

Рисунок 5

→ Подключение принадлежностей к паровому пистолету.
→ Нажмите рычаг подачи пара.

Эксплуатация

→ **Изображения см. на развороте!**



Установка принадлежностей

→ Рисунок 2

Открыть крышку разъема прибора.

→ Надежно установите штекер подачи пара в разъем прибора. При этом штекер должен зафиксироваться со щелчком.

Для отсоединения:

Нажать на крышку разъема прибора и извлечь штекер подачи пара из разъема прибора.

→ Рисунок A - B

Соединить необходимые принадлежности (см. раздел "Использование принадлежностей") с паровым пистолетом. Для этого открытый край принадлежности надеть на паровой пистолет и надвинуть на паровой пистолет настолько, чтобы кнопка разблокировки парового пистолета зафиксировалась.

→ Рисунок **C**

При необходимости использовать удлинительные трубки. Для этого соединить с паровым пистолет одну или две удлинительных трубки. Надвинуть необходимые принадлежности на свободный край удлинительной трубки.

Снятие принадлежностей

→ Установить защиту от детей в нижнее положение (рычаг подачи пара заблокирован).

→ Рисунок **D**

Для снятия принадлежностей нажмите на кнопку разблокировки и отделите детали друг от друга.

Наполнить бак для воды

Рисунок **I**

Резервуар для воды может быть наполнен в любой момент.

ВНИМАНИЕ

Не используйте сконденсированную воду из сушильной машины!

Не добавляйте моющие средства или другие добавки (например, ароматизаторы)!

Не использовать чистую дистиллированную воду! Макс. 50% дистиллированной воды и 50% водопроводной воды.

Не использовать собранную дождевую воду!

Резервуар для воды можно снять для наполнения или наполнен непосредственно на приборе.

Снять резервуар для воды

- Вытянуть резервуар для воды вертикально вверх.
- Заполнить резервуар для воды под водопроводным крапом вертикально до отметки „МАХ“.
- Установить резервуар для воды и придавать вниз до щелчка.

Непосредственно на приборе

→ Воду из емкости залить в заливную воронку. Заполнить до отметки „МАХ“.

Выключение прибора

- Установите прибор на твердую поверхность.
- Вставьте штепсельную вилку электропитания в электророзетку.
- Перевести переключатель из положения ВЫКЛ в положение, соответствующее выбранному диапазону расхода пара.
- Индикатор "Нагрев" мигает зеленым цветом.
- Подождать, пока не загорится индикатор "Нагрев".
- Прибор для чистки паром готов к работе.

Указание

- Если в паровом котле нет воды или ее слишком мало, начинает работать водяной насос и подает воду из бака для воды в паровой котел. Процесс наполнения может длиться несколько минут.
- Каждые 60 секунд устройство на короткое время закрывает клапан. Это препятствует тому, что клапан может заклинить. При этом можно слышать тихий щелчок. Выпуск пара благодаря этому не нарушается.

Долив воды

При нехватке воды в резервуаре для воды мигает индикатор "Недостаток воды", а также звучит звуковой сигнал.

→ Заполнить резервуар для воды до отметки „МАХ“.

Указание

- Всегда, если в паровом котле слишком мало воды, водяной насос автоматически подает воду из бака для воды в паровой котел. Если бак для воды пуст, то водяной насос больше не может наполнять паровой котел и отбор пара блокируется.
- Через короткий интервал водяной насос делает попытку наполнить паровой котел. Если наполнение выполнено успешно, красная контрольная лампа гаснет.

Регулировка количества пара

Управление количеством пара осуществляется с помощью переключателя. В зависимости от вида и интенсивности загрязнения данный переключатель позволяет выбрать настройку в диапазоне от мин. (незначительные загрязнения) до макс. количества пара (значительные загрязнения).

Для сильных загрязнений, расположенных в труднодоступных местах, следует выбрать функцию Vapourhydro.

Установка количества пара

- Рычаг подачи пара установить на требуемое количество пара.
- Нажмите на рычаг подачи пара, при этом сначала направляя паровой пистолет на ткань, пока пар не будет выходить равномерно.

Выключение прибора

Рисунок **C**

→ Нажимайте на рычаг подачи пара до тех пор, пока не прекратится выход пара. Теперь давление в котле прибора отсутствует.

Рисунок **H**

- Перевести выключатель в положение "ВЫКЛ" и выключить устройство.
- Вытащите штепсельную вилку из розетки.
- Нажмите на крышку разъема прибора и вытащите штекер подачи пара из разъема прибора.
- Удалите остаток воды из резервуара для воды.

Хранение прибора

Рисунок **F**

Рисунок **I**

- Поместить круглую щетку в отсек для принадлежностей.
- Надеть ручную насадку на удлинительную трубку.
- Вставить удлинительную трубку в держатель для принадлежностей.
- Вставить форсунку точечной струи в устройство для хранения принадлежностей.
- Вставить форсунку для пола в парковочное крепление.
- Обмотать шланг подачи пара вокруг удлинительных трубок и поместить паровой пистолет в форсунку для пола.
- Сетевой шнур уложить в месте для хранения сетевого шнура.

Использование принадлежностей

Важные указания по использованию

Очистить поверхность пола

Перед применением устройства для чистки паром рекомендуется подмести или пропылесосить пол. Таким образом можно освободить пол от грязи/распыленного мусора перед проведением влажной уборки.

Освежение текстильных изделий

Перед проведением обработки с помощью прибора для чистки паром следует всегда проверять устойчивость текстильных изделий к воздействию пара. Прежде всего, следует обработать паром изделие, затем просушить его и, наконец, проверить устойчивость окраски и наличие деформации.

Чистка поверхностей с покрытиями и лакированных поверхностей

При чистке лакированных поверхностей или поверхностей с покрытием, например, кухонной мебели и мебели для квартиры, дверей, паркета, воск, мебельная политура, искусственное покрытие или краска могут раствориться или на них могут возникнуть пятна. Для проведения чистки следует слегка отпарить салфетку и затем протереть ей перечисленные поверхности.

ВНИМАНИЕ

Не направляйте пар на приклеенные кромки, поскольку обкладка может отклеиться. Не используйте прибор для чистки деревянных или паркетных полов без покрытия.

Чистка стекла

При низких внешних температурах, прежде всего, зимой, прогрейте оконное стекло. Благодаря этому вы сможете легко обработать паром всю поверхность стекла. Таким образом удастся избежать напряжения поверхности, которое может привести к бою стекла.

Затем поверхность окна необходимо очистить с применением ручной форсунки и салфетки. Для удаления воды следует использовать насадку для мойки окон или насухо протереть поверхность.

ВНИМАНИЕ

Пар не направляют на уплотненные участки возле оконной рамы для предотвращения ее повреждения.

Паровой пистолет

Паровой пистолет можно использовать без принадлежностей, например, для:

- устранения легких складок на висящих предметах одежды при обработке с расстояния 10-20 см.
- удаления пыли с растений. Соблюдайте расстояние 20-40 см.
- увлажнения протирочной ткани. Быстро обработайте ткань паром и протрите ею мебель.

Форсунка точечной струи

Рисунок А

→ Установить форсунку точечной струи на паровой пистолет.

Чем ближе загрязненное место, тем выше чистящий эффект работы, поскольку наивысшая температура и выход пара обеспечиваются на выходе из форсунки. Особенно подходит для очистки труднодоступных мест, стыков, арматуры, стоков, раковин, туалетов, жалюзи или радиаторов отопления. Сильный известковый налет перед чистой паром можно сбрызнуть уксусом или лимонной кислотой, 5 минут дать подействовать, а затем произвести чистку паром.

Круглая щетка

Рисунок Б

→ Зафиксировать круглую щетку на форсунке точечной струи.

Круглую щетку можно установить на форсунку точечной струи в качестве дополнения. Благодаря очистке щеткой имеется возможность более легкого удаления устойчивых загрязнений.

ВНИМАНИЕ

Не предназначена для очистки чувствительных поверхностей.

Ручная форсунка

Рисунок В

→ Установите ручную форсунку на паровой пистолет.

Надеть на ручную форсунку чехол. Особо хорошо приспособлена для небольших моющихся поверхностей, душевых кабинок и зеркал.

Форсунка для полов

Приспособлена для всех моющихся стеновых и половых покрытий, например, каменных полов, плитки и поливинилхлорида. Работайте на сильно загрязненных поверхностях медленно, чтобы пар действовал дольше.

Указание

Остатки чистящего средства или эмульсии для ухода, которые остаются на очищаемой поверхности, могут при чистке паром образовывать полосы, которые удаляются при многократной очистке.

Рисунок Г

→ Соединить удлинительные трубки с паровым пистолетом.

→ Закрепить насадку для пола на удлинительной трубке.

Рисунок Д

→ Закрепить ткань для мытья пола на напольной форсунке.

- Отбросить удлинительную трубку далеко вперед, чтобы она встала вертикально, благодаря этому боковые крышки откидываются вниз.
- Поставить насадку для пола на салфетку для пола так, чтобы боковые откидные крышки попали на обе накладки салфетки.
- Удлинительную трубку снова откинуть назад, тем самым боковые крышки зафиксированы и салфетка прочно сидит на насадке для пола.

Паркование форсунки для пола

Рисунок **Г**

- Во время перерывов в работе вставлять форсунку для пола в парковочное крепление.

Утюг-отпариватель

Указание

- Мы рекомендуем использование гладильного стола фирмы KÄRCHER с активным отсасыванием пара. Этот гладильный стол оптимальным образом согласован с приобретенным вами устройством. Благодаря этому он существенно облегчает и ускоряет процесс глажки. На всякий случай гладильный стол должен использоваться с паропроницаемой решетчатой подложкой для утюга.
- Не выбирать функцию VaroHydro при подключении утюга, поскольку в этом случае выглаженное белье может промокнуть.
- Убедитесь в том, что в котле прибора для паровой чистки находится свежая проточная вода.
- Надежно вставить штекер подачи пара утюга в разъем прибора. При этом штекер должен зафиксироваться со щелчком.
Индикатор "Утюг" горит зеленым
- Использовать паросепаратор необходимо в соответствии с инструкцией.
Рекомендуемое количество пара:

Количество	Материал, из которого изготовлена одежда
Мин. количество пара	Слегка помятая одежда
Макс. количество пара	Джинсы

- Дождаться, пока прибор для чистки паром не будет готов к работе.

Глажение с паром

Гладить с паром можно все текстильные изделия. Чувствительные ткани или набивки следует гладить с изнаночной стороны или согласно указаниям изготовителя.

Указание

Для таких чувствительных текстильных материалов мы рекомендуем использование не прилипающую подошву утюга BE 6006 от фирмы KÄRCHER.

- Установите регулятор температуры утюга в пределах заштрихованной области (MAX).
- Утюжку можно начинать сразу после того, как погаснет контрольный индикатор нагрева утюга.

Указание

Подошва утюга должна быть горячей, чтобы пар не конденсировался на ней и не капал на разглаживаемое белье.

- Нажмите на верхний или нижний выключатель пара.
- **Интервал подачи пара:** Нажать выключатель пара. Пар будет выходить до тех пор, пока будет нажат выключатель.
- **Длительное паровыделение:** Блокировку выключателя пара отодвинуть назад до фиксации. Пар выходит непрерывной струей. Для прекращения подачи пара перевести блокировку в предыдущее положение.

- Перед тем, как начать утюжку или после перерыва направляйте первую струю пара на салфетку до тех пор, пока пар не начнет выходить равномерно.
- Для обработки паром штор, одежды и т.д. также можно держать утюг вертикально.

Сухое глажение

ВНИМАНИЕ

Вода должна находиться в котле также и при сухой глажке.

- Установите температуру утюга в зависимости от обрабатываемого предмета одежды.

- Синтетика
- Шерсть, шелк
- Хлопок, лён

ВНИМАНИЕ

Пожалуйста, обращайте внимание на рекомендации по глажке и стирке на ярлыке одежды.

- Утюжку можно начинать сразу после того, как погаснет контрольный индикатор нагрева утюга.

Уход и техническое обслуживание

Промывка парового котла

Всегда промывайте паровой котел паросепаратора не позднее каждого 8-го наполнения резервуара.

- Вытащите штепсельную вилку из розетки.
- Дать паросепаратору остыть.
- Резервуар для воды пуст или извлечен из устройства.
- Снять принадлежности из держателей принадлежности.

Рисунок **Ж**

- Открыть замок ящика для принадлежностей.
- Извлечь принадлежности из ящика для принадлежностей.
- Открыть пробку для технического обслуживания. Для этого вставить конец удлинительной трубки на пробку для технического обслуживания, зафиксировать ее в направляющей и открутить.
- Наполнить паровой котел водой и энергично прополоскать. В результате этого отделяются отложения накипи, осевшие на дне парового котла.

Рисунок **К**

- Полностью удалить воду из котла.

Удаление накипи из парового котла

Поскольку накипь осажается и на стенках котла, мы рекомендуем удалять накипь из парового котла со следующими интервалами (НК=наполнения резервуара):

Диапазон жесткости	° dH	mmol/l	TF
I мягкая	0-7	0-1,3	100
II среднее	7-14	1,3-2,5	90
III жесткая	14-21	2,5-3,8	75
IV очень жесткая	>21	>3,8	50

Указание

Жесткость трубопроводной воды можно узнать в управлении водоснабжения или коммунальном хозяйстве.

- Вытащите штепсельную вилку из розетки.
- Дать паросепаратору остыть.
- Резервуар для воды пуст или извлечен из устройства.
- Снять принадлежность из держателей принадлежности.

Рисунок **J**

- Открыть замок ящика для принадлежностей.
- Извлечь принадлежности из ящика для принадлежностей.
- Открыть пробку для технического обслуживания. Для этого вставить конец удлинительной трубки на пробку для технического обслуживания, зафиксировать ее в направляющей и открутить.

Рисунок **K**

- Полностью удалить воду из котла.
- Для удаления накипи используйте средство для удаления известки фирмы KÄRCHER. При использовании средства для удаления известки следует обратить внимание на указания по дозировке, приведенные на упаковке.
- Залейте раствор средства для удаления накипи в котел и оставьте его там примерно на 8 часов.
- Через 8 часов вылить весь раствор для удаления накипи. В котле остается остаточное количество раствора, поэтому 2-3 раза промойте котел холодной водой, чтобы удалить все остатки раствора для удаления накипи.

Рисунок **K**

- Полностью удалить воду из котла.
- Завинтить пробку для технического обслуживания с удлинительной трубкой.
- Наполнить бак для воды
- Прибор для чистки паром готов к работе.

Уход за принадлежностями

Указание

Салфетка для мытья пола и чехол для ручной форсунки предварительно постираны, их можно сразу использовать для работы с пароочистителем.

- Загрязненную ткань для мытья пола и чехол стирать в стиральной машине при температуре 60 °C. Не используйте средства для полоскания, чтобы салфетки хорошо впитывали загрязнения. Махровые салфетки пригодны для сушки в сушильной машине. Микроволоконные салфетки не пригодны для сушки в сушильной машине.

Помощь в случае неполадок

Неисправности часто имеют простые причины и могут устраняться самостоятельно с помощью следующего руководства. В случае сомнения или возникновении неописанных здесь неисправностей следует обращаться в уполномоченную службу сервисного обслуживания.

Длительное время нагрева

В паровом котле образовалась накипь

- Удалите накипь из парового котла.

Отсутствие пара

Индикатор "Недостаток воды" мигает красным цветом и звучит звуковой сигнал.

В резервуаре для воды отсутствует вода.

- Заполнить резервуар для воды до отметки „MAX“.

Горит красный индикатор "Недостаток воды".

В паровом котле отсутствует вода. Сработала защита от перегрева насоса.

- Выключите прибор.
- Заполнить резервуар для воды до отметки „MAX“.
- Включите прибор.
- Резервуар для воды установлен неправильно или покрыт известковым налетом.
- Извлечь и промыть резервуар для воды.
- Установить резервуар для воды и придавать вниз до щелчка.

Невозможно нажать на рычаг подачи пара

Рычаг подачи пара зафиксирован блокировкой / защитой от включения детьми.

- Перевести в переднее положение защиту от детей.

Утюг „выплевывает“ воду!

- Установить регулятор температуры в положение
- Промыть котел устройства для очистки паром или удалить из него накипь.

Установка функции Varohydro

- Перевести переключатель в положение "Выбор диапазона расхода пара".

После перерыва в глажке из утюга-отпаривателя выступают капли воды.

При долгих перерывах в глажке пар может конденсироваться в паропроводе.

- Первый выброс пара направить на отдельную салфетку.

Высокий выход воды

В паровом котле образовалась накипь

→ Удалите накипь из парового котла.

Технические данные

Подключение к источнику тока

Напряжение 220-240 V
1~50 Hz

Степень защиты IPX4

Класс защиты I

Рабочие характеристики

Мощность нагрева 2200 Вт

Мощность нагрева Утюг 700 Вт

Макс. рабочее давление 0,42 МПа

Время нагревания 3 Минуты

Количество пара

Продолжительность отпаривания 60 г/мин
150 г/мин

Макс. струя пара

Vapourhydro 250 г/мин

Емкость

Резервуар для воды 1,5 л

Паровой котел 0,5 л

Размеры

Вес без (принадлежностей) 6,0 кг

Длина 439 мм

Ширина 301 мм

высота 304 мм

Изготовитель оставляет за собой право внесения технических изменений!

Специальные принадлежности

Номер заказа

Комплект салфеток из микрофибры для насадки для пола Comfort Plus 2.863-020

2 мягкие салфетки из высококачественной микрофибры.

Комплект салфеток из микрофибры, мягкий верхний слой 2.863-174

2 мягких верхних слоя из высококачественной микрофибры.

Махровые чехлы 6.370-990

5 салфеток из хлопка для мытья пола

Набор круглых щеток 2.863-058

4 круглых щетки для форсунки точечной струи

Набор круглых щеток с медной щетиной 2.863-061

для удаления стойких загрязнений. Идеально подходит для чувствительных поверхностей.

Круглая щетка со скребком 2.863-140

Круглая щетка с двумя рядами жаростойкой щетины и скребком. Не подходит для чувствительных поверхностей.

Большая круглая щетка 2.863-022

Благодаря большой чистящей поверхности представляет еще больше возможностей для применения, особенно для больших площадей.

Высокопроизводительная насадка и удлинитель 2.884-282

Для очистки труднодоступных мест (например, углов) с повышенной самоочищающейся способностью.

Паровая турбо-щетка 2.863-159

Для выполнения задач по очистке, при которых необходимо оттирать.

Форсунка для ухода за текстильным изделиями 4.130-390

Для освежения одежды и текстильных изделий.

Устройство для удаления обоев 2.863-062

для удаления обоев и остатков клея

Средство для удаления извести (9 шт.) 6.295-206

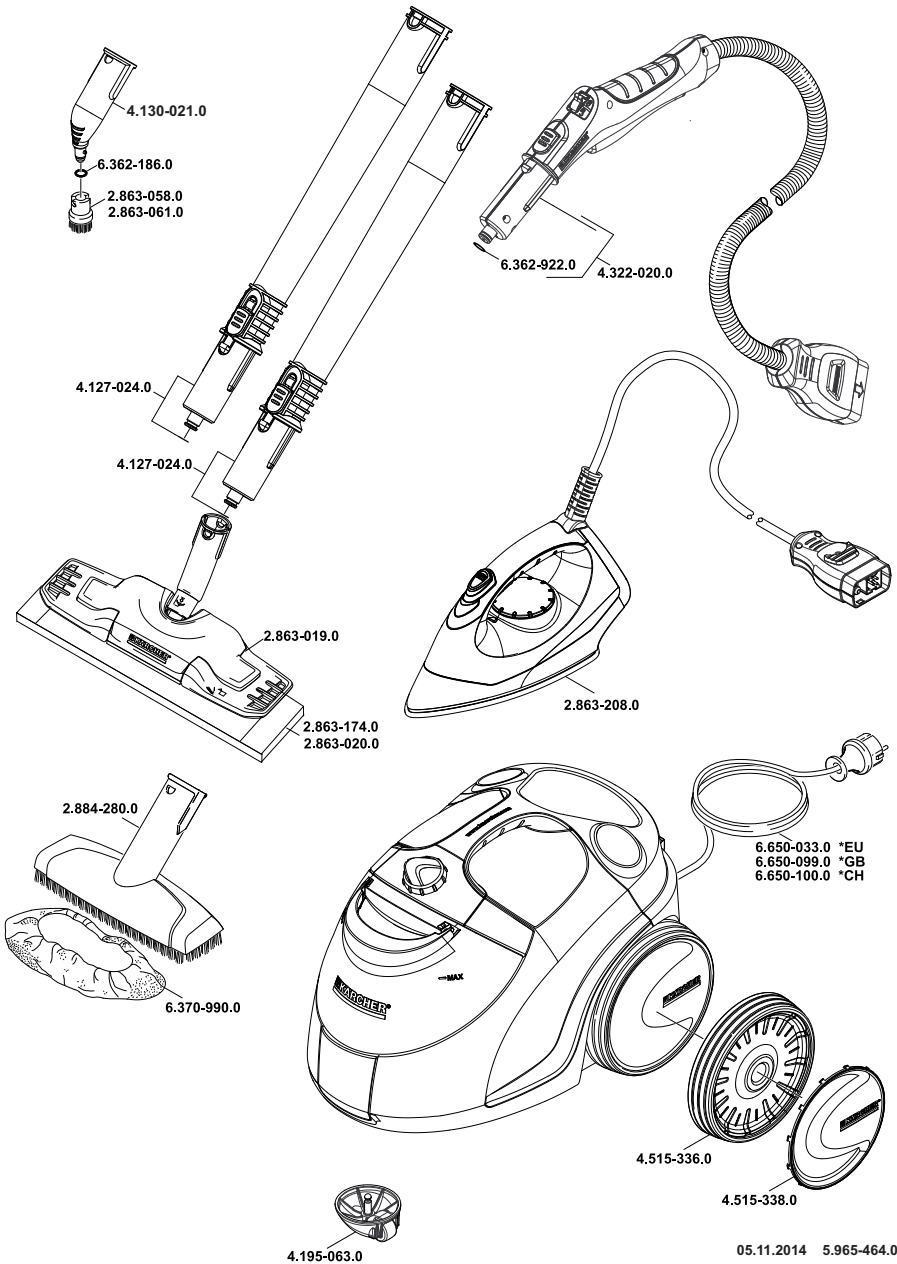
Утюг для глажения паром под давлением 2.863-209

Не прилипающая подошва утюга 2.860-142

Подходит для глажки чувствительных тканей.

Активный гладильный стол AB 1000 2.884-993

Для очень хороших результатов глаженья при значительной экономии времени (только для 230 В)





<http://www.kaercher.com/dealersearch>



Alfred Kärcher GmbH & Co. KG

Alfred-Kärcher-Str. 28 - 40

71364 Winnenden (Germany)

Tel.: +49 7195 14-0

Fax: +49 7195 14-2212