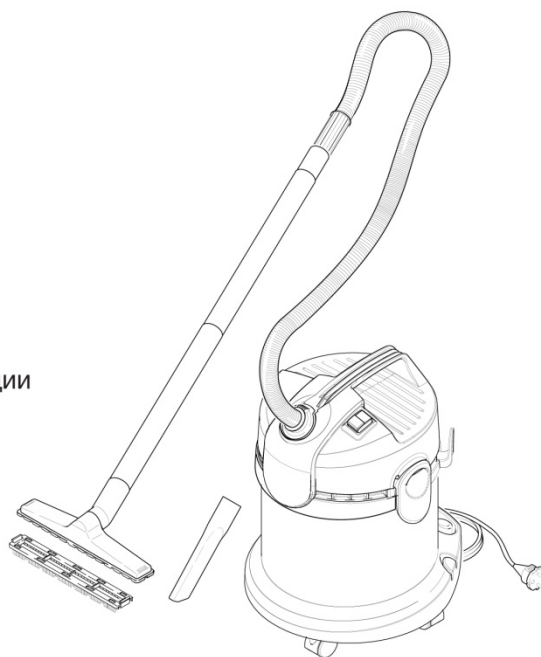


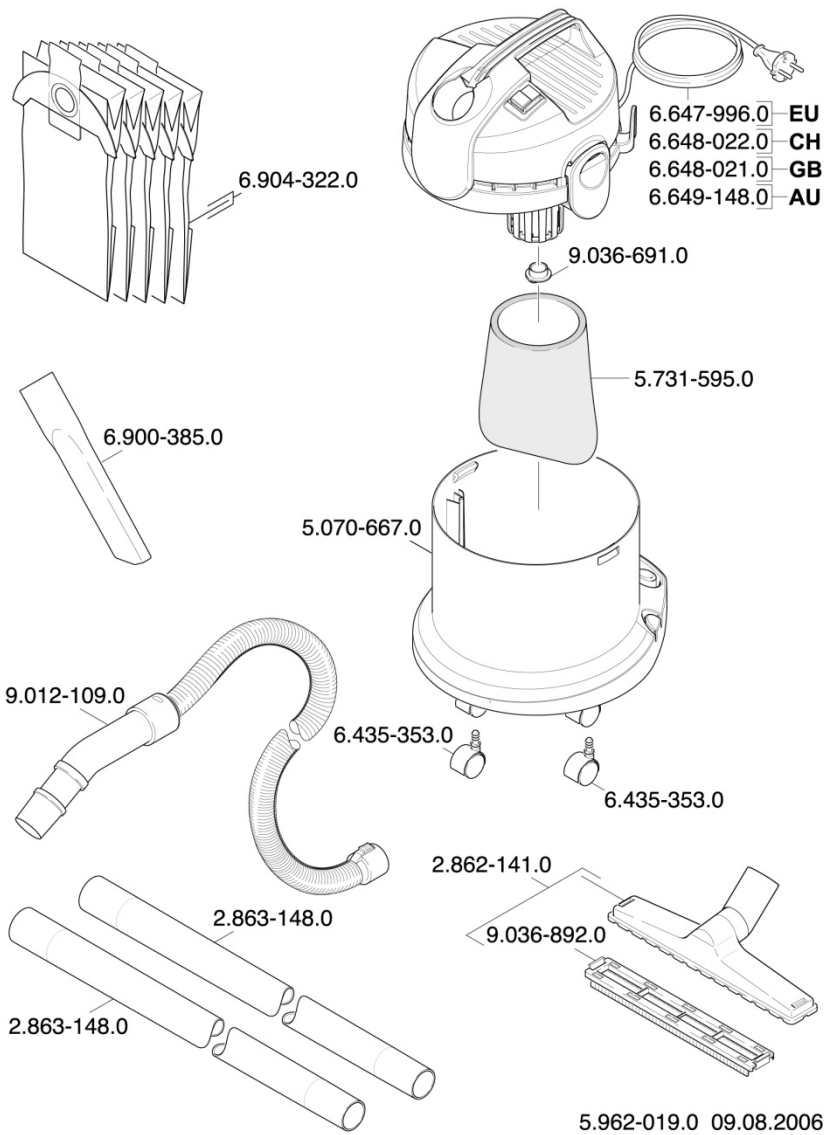


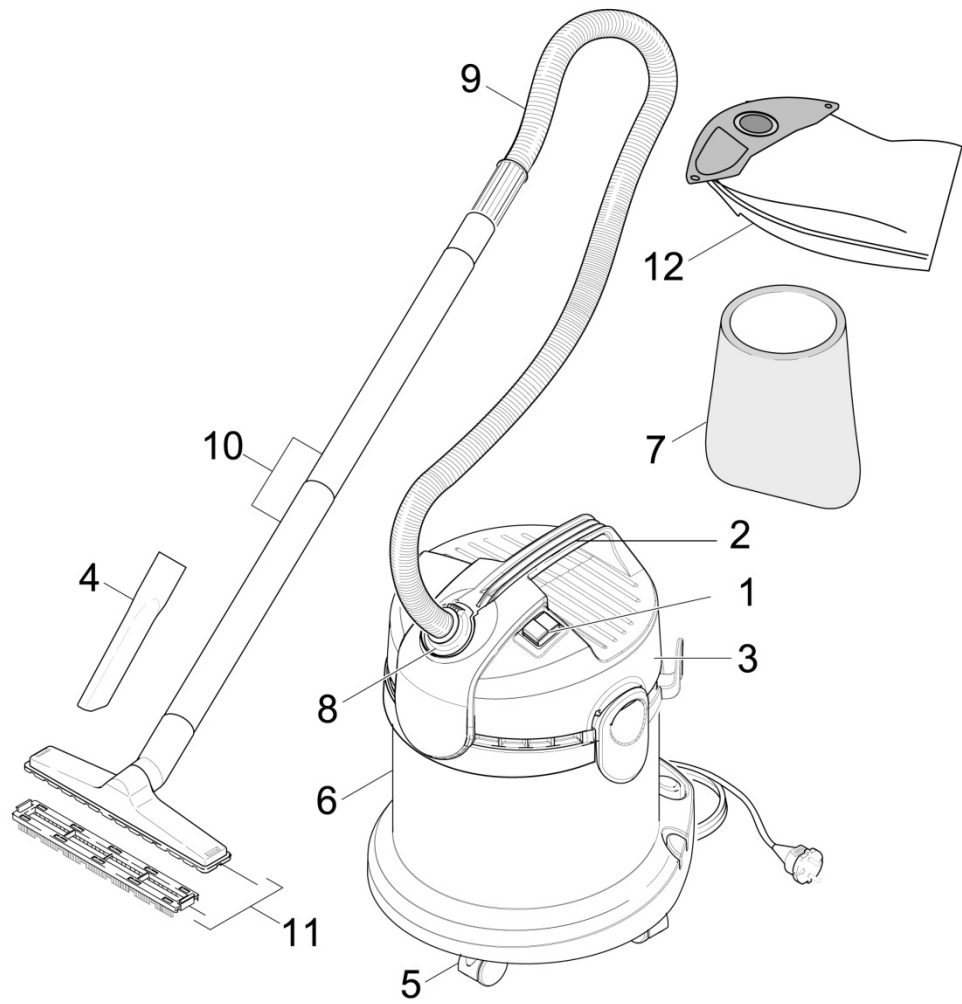
A 2003

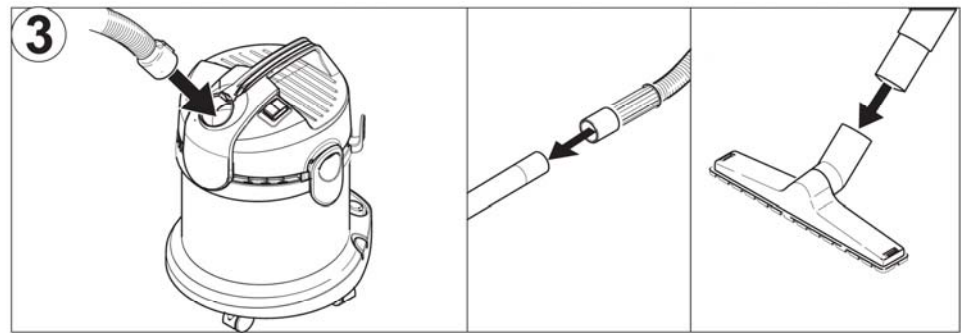
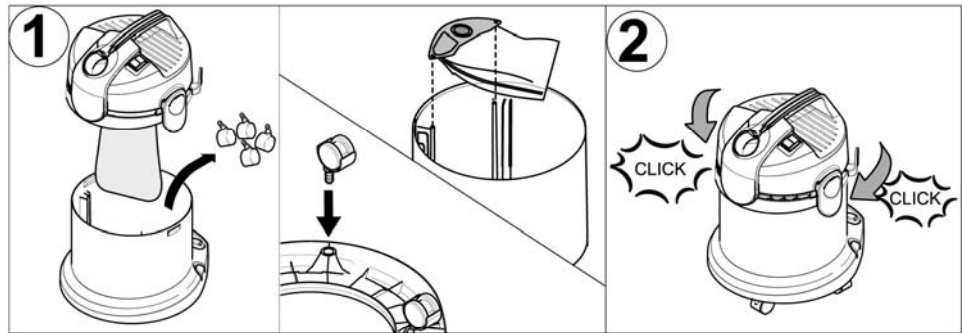
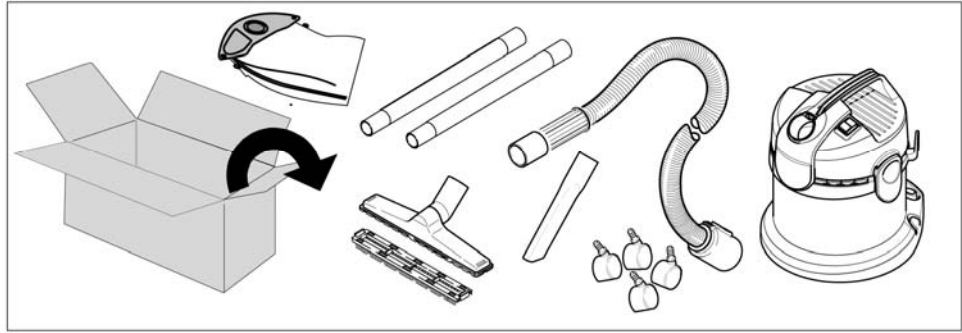
DE	Betriebsanleitung
EN	Operating Instructions
FR	Manuel d'instruction
IT	Istruzioni per l'uso
NL	Gebruiksaanwijzing
ES	Instrucciones de servicio
PT	Instruções de serviço
DA	Betjeningsvejledning
NO	Bruksanvisning
SV	Bruksanvisning
FI	Käyttöohje
EL	Οδηγίες χειρισμού
TR	Kullanım kılavuzu
RU	Инструкция по эксплуатации
HU	Üzemeltetési útmutató
CS	Provozní návod
SL	Navodila za uporabo
PL	Instrukcja obsługi
RO	Instrucțiuni de utilizare
SK	Prevádzkový návod
HR	Upute za uporabu
SR	Uputstvo za upotrebu
BG	Уиџтване за употреба

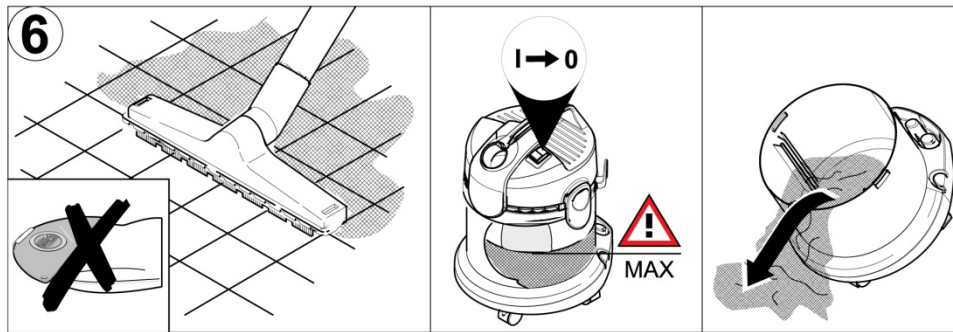
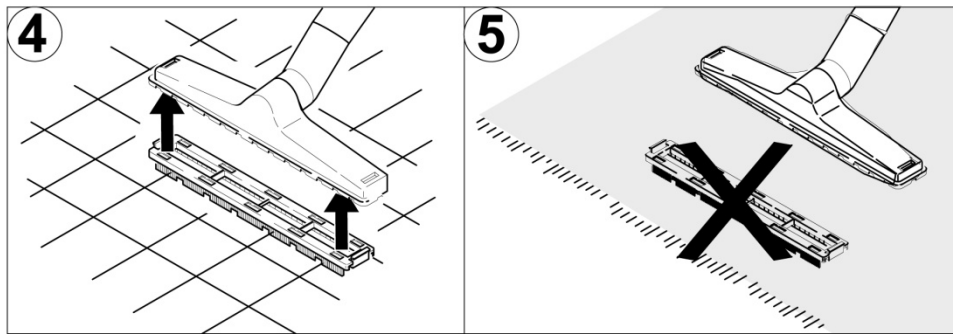
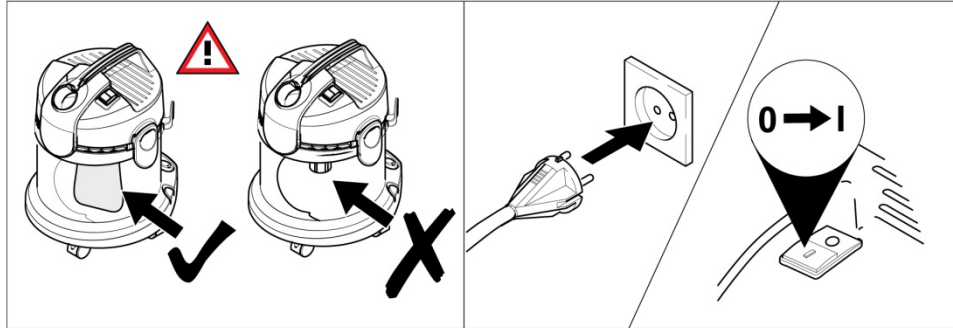


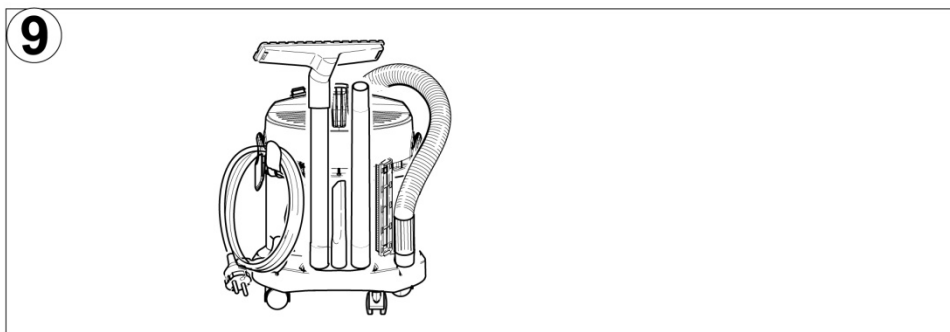
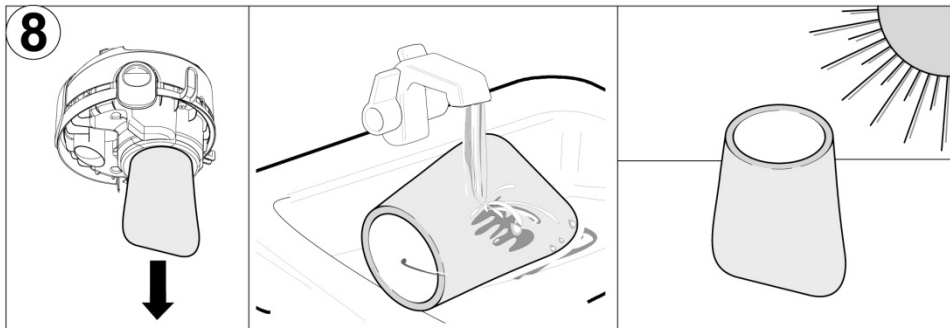
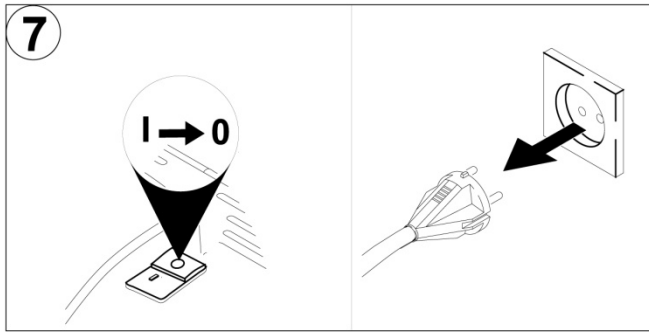
5.962-019.0
(04/2007)











RU Данный прибор можно применять для влажного и сухого всасывания только в соответствии с приводимыми в данной инструкции пояснениями и указаниями по технике безопасности. Мы просим Вас использовать этот аппарат только в личных целях, как например в домашнем хозяйстве, при занятии Вашими хобби или для уборки автомобиля.

1 Переключатель **2** Ручка для переноса **3** Корпус мотора **4** Форсунка для чистки стыков
5 Направляющий ролик **6** Бак для мусора **7** Фильтр **8** Патрубок для всасывающего шланга
9 Всасывающий шланг **10** Всасывающая труба **11** Сопло для пола **12** Бумажный мешок

При распаковке проверьте содержимое на наличие всех деталей, входящих в комплект. Направляющие ролики находятся в резервуаре и должны быть закреплены в соответствующих местах. При обнаружении повреждений во время транспортировки обращайтесь к Вашему продавцу.

- ① Закрепление направляющих роликов и Бумажный мешок
- ② Насадить корпус мотора на емкость и закрыть защелки
- ③ Подключить принадлежности.

⚠ Никогда не следует работать без установленного фильтра!

i При переходе с влажного на сухое всасывание необходимо учитывать следующее: **влажный фильтр перед употреблением необходимо высушить!**

- ④ Сухое всасывание – твердые поверхности
- ⑤ Сухое всасывание – ковровые напольные покрытия
- ⑥ Влажное всасывание **⚠ Не следует примерять бумажный мешок-фильтр. При появлении на выходе пены или жидкости, прибор следует немедленно выключить!**

i При заполнении емкости поплавки закрывают всасывающее отверстие, и всасывающая турбина начинает работать с повышенными оборотами. Следует немедленно выключить прибор и опорожнить емкость.

- ⑦ Окончание работы
- ⑧ Уход/ Обслуживание

⚠ Прежде чем начинать какие-либо действия по уходу и обслуживанию прибора следует вынуть вилку из розетки.

⚠ Нельзя мыть прибор и принадлежности при помощи шланга или струи воды под высоким давлением (опасность короткого замыкания или других повреждений).

⚠ влажный фильтр перед употреблением необходимо высушить!

- ⑨ Хранение принадлежностей